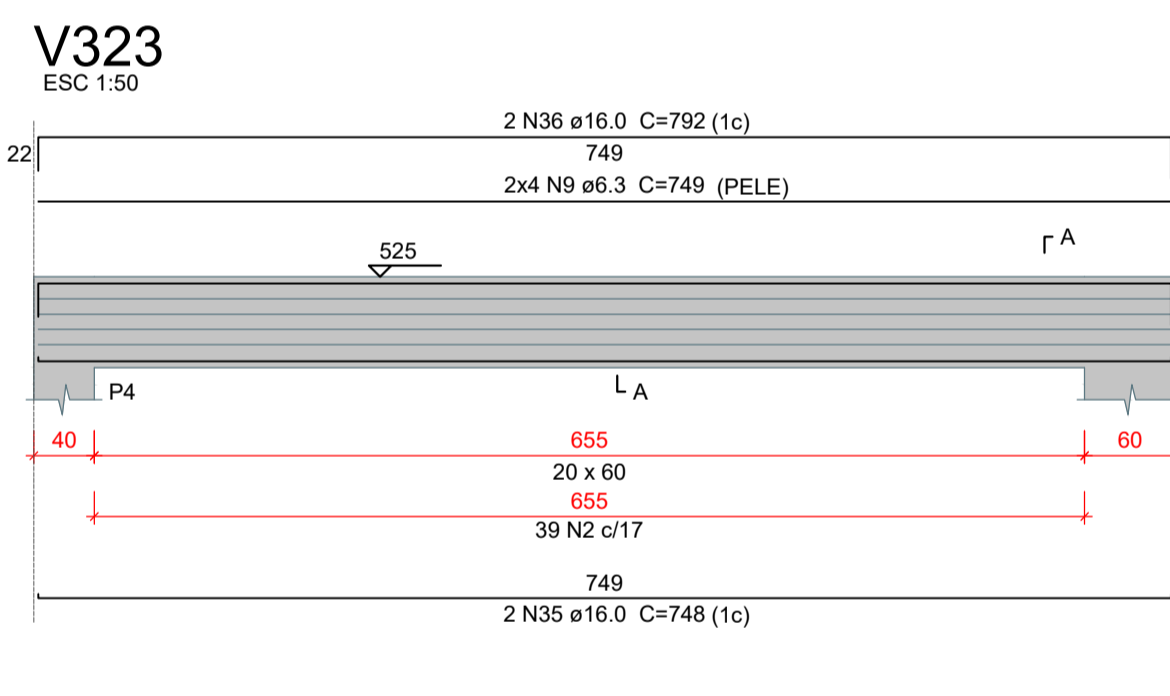
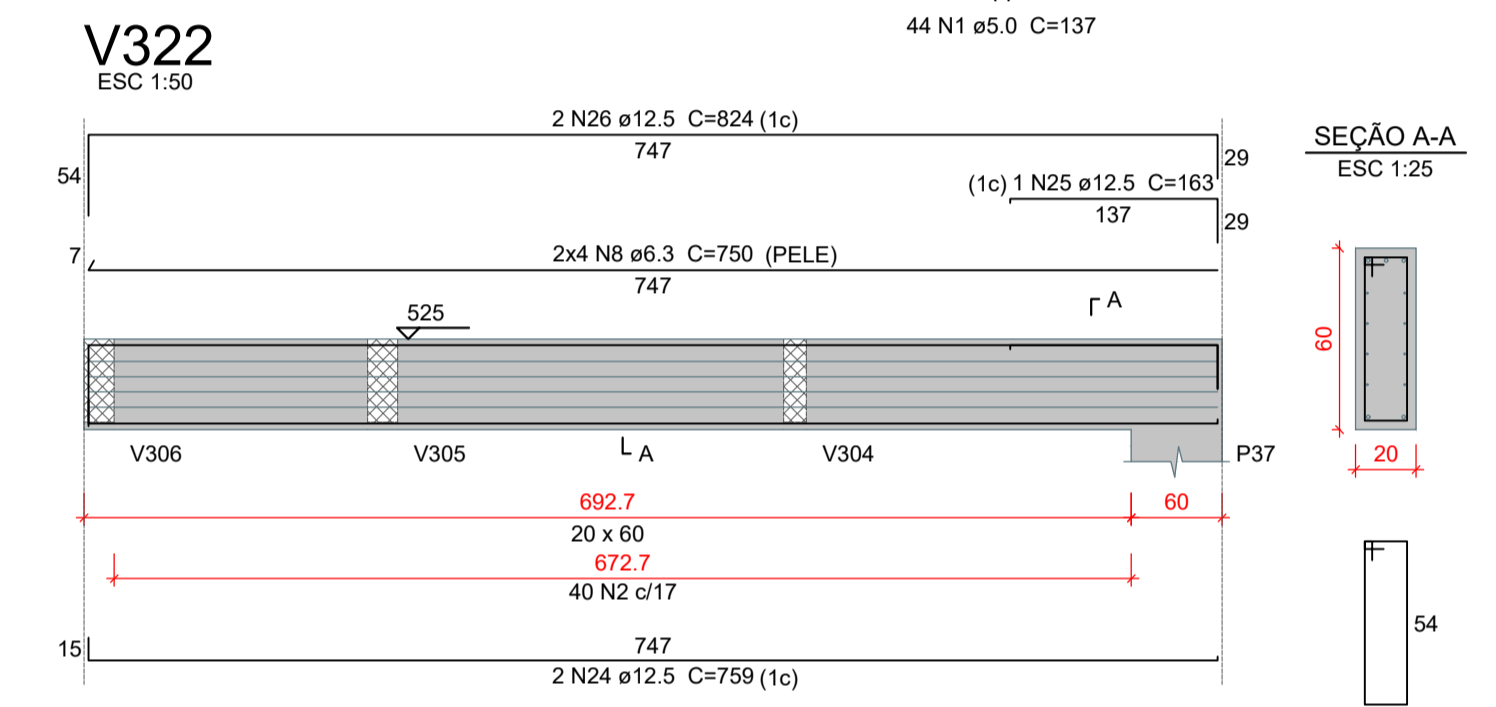
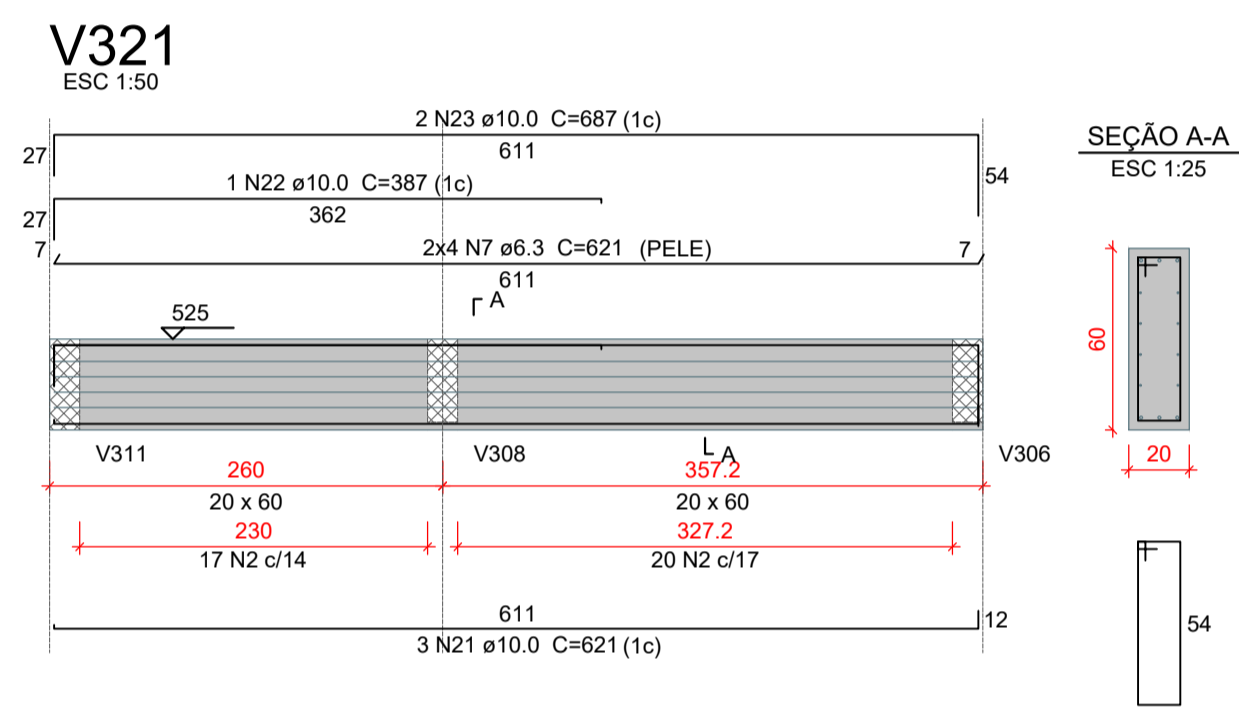
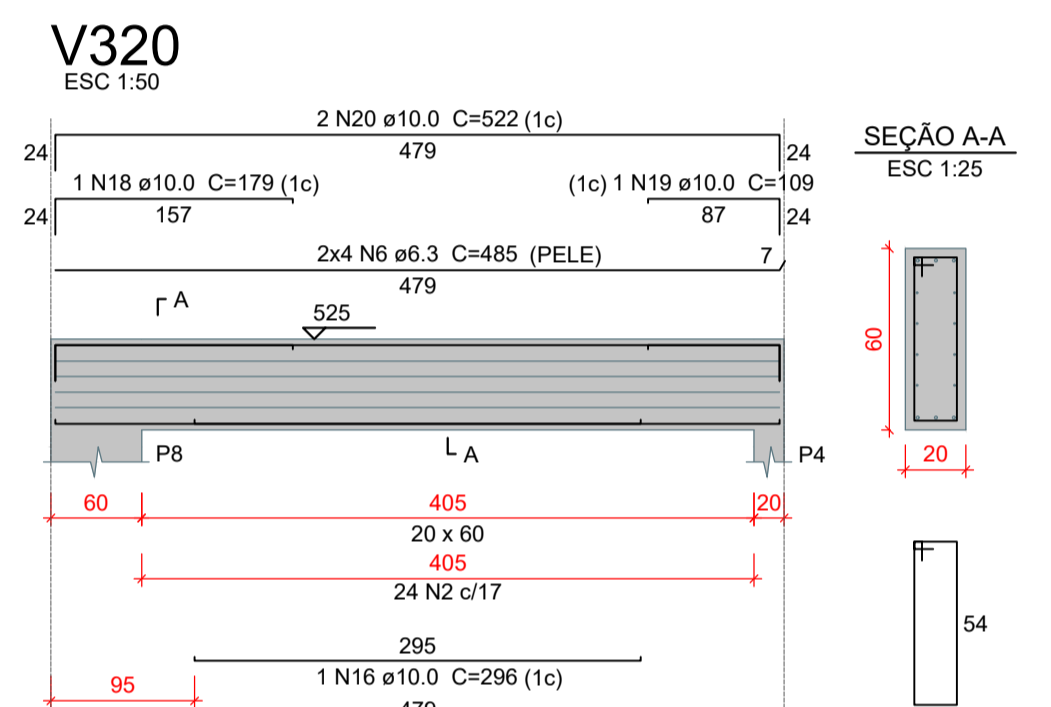
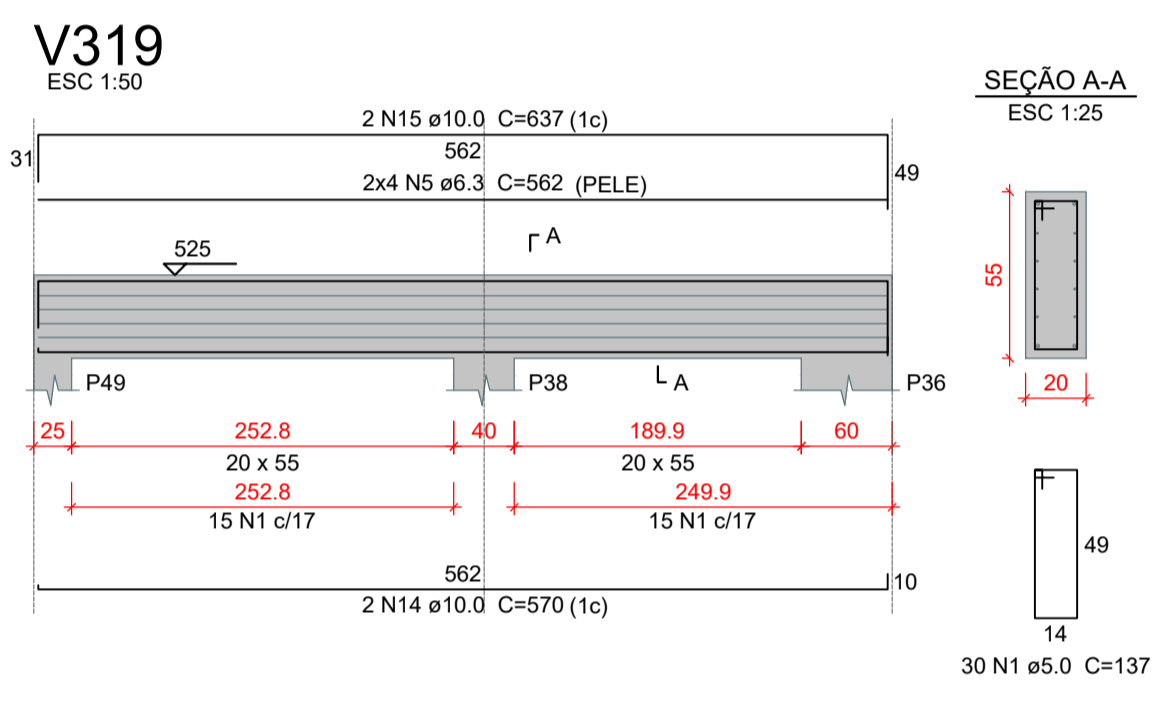


**Relação do aço**

CAÇO	N	DIAM (mm)	QUANT	C.UNIT (cm)	C.TOTAL (cm)
CA60	1	5.0	122	137	16714
CA50	2	5.0	140	147	20580
	3	6.3	24	274	6576
	4	6.3	8	804	6432
	5	6.3	8	562	4496
	6	6.3	8	485	3880
	7	6.3	8	621	4968
	8	6.3	8	750	6000
	9	6.3	8	749	5992
	10	10.0	1	271	271
	11	10.0	4	149	596
	12	10.0	2	265	530
	13	10.0	2	321	642
	14	10.0	2	570	1140
	15	10.0	2	637	1274
	16	10.0	1	296	296
	17	10.0	2	480	960
	18	10.0	1	179	179
	19	10.0	1	109	109
	20	10.0	2	522	1044
	21	10.0	3	621	1863
	22	10.0	1	387	387
	23	10.0	2	687	1374
	24	12.5	2	759	1518
	25	12.5	1	163	163
	26	12.5	2	824	1648
	27	16.0	2	270	540
	28	16.0	2	326	652
	29	16.0	2	277	554
	30	16.0	1	272	272
	31	16.0	2	355	710
	32	16.0	2	807	1614
	33	16.0	2	284	568
	34	16.0	2	863	1726
	35	16.0	2	748	1496
	36	16.0	2	792	1584



**Resumo do aço**

CAÇO	DIAM (mm)	C.TOTAL (m)	PESO + 10% (kg)
CA50	6.3	383.5	103.2
	10.0	106.7	72.3
	12.5	33.3	35.3
	16.0	97.2	168.7
CA60	5.0	373	63.2

PESO TOTAL (kg)  
CA50 379.5  
CA60 63.2

Volume de concreto (C-30) = 4.81 m³  
Área de forma = 50.27 m²

**Características do Projeto**

- 1 - COBRIMENTO DAS ARMADURAS - PILARES E VIGAS: 3.0 cm
- 2 - COBRIMENTO DAS ARMADURAS - LAJES E ESCADAS: 3.0 cm
- 3 - COBRIMENTO DAS ARMADURAS - FUNDAÇÃO: 4.5 cm
- 4 - PREVER LASTRO DE CONCRETO MAGRO (5 cm) SOB AS ESTRUTURAS EM CONCRETO.

**5 - OS VENTOS INCIDENTES NAS FACES X (90°) E Y (0°), RESPECTIVAMENTE, NÃO OCORREM SIMULTANEAMENTE.**

**NOTAS 2 : NORMAS**

- NBR 06118 - 2023 - Projeto de Estruturas de Concreto armado
- NBR 06120 - 2019 - Cargas para o Cálculo de Estruturas de edificações - Procedimento
- NBR 06123 - 2023 - Forças Devidas ao Vento em Edificações
- NBR 8681 - 2003 - Ações e Segurança nas Estruturas
- NBR 6122 - 2022 - Projeto e execução de Fundações

**LEGENDA DA PLANTA DE LOCAÇÃO**

- (A) ORIENTAÇÃO DOS EIXOS DOS PILARES
- (1) ORIENTAÇÃO DOS EIXOS DOS PILARES

**NOTAS 3 : GERAIS**

- 1 - Dimensões em Centímetros e Níveis em metros
- 2 - Conferir as disposição das armaduras antes da concretagem.
- 3 - A Responsabilidade pela fiscalização da obra é do Engº resp Técnico.
- 4 - Aconselhamos moldagem de corpos de prova para cada caminhão betoneiro.
- 5 - Respeitar os prazos mínimos para retirada de formas e escoramentos.
- 6 - Evitar romper concreto após endurecido, com marreta e talhadeira.
- 7 - Toda e qualquer alteração no respectivo projeto, o Calculista deverá ser consultado e o mesmo deverá emitir seu parecer por escrito.

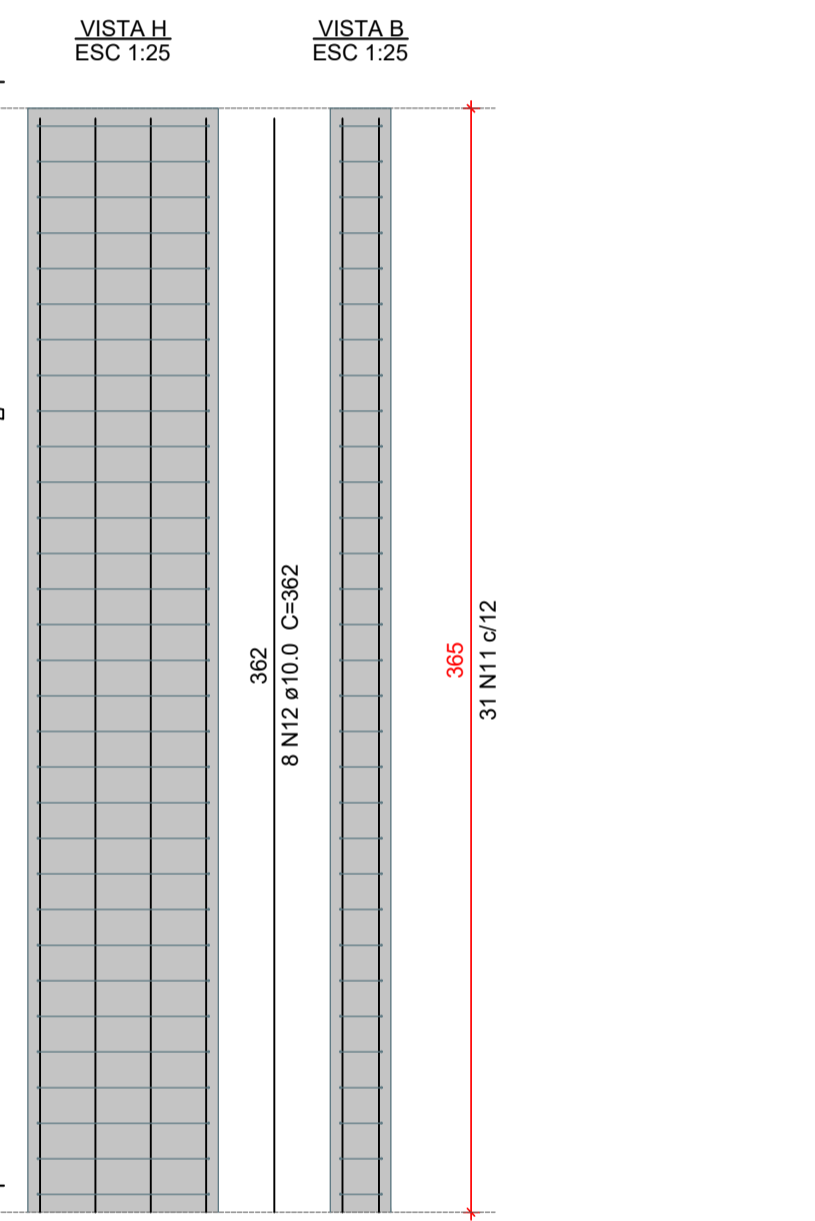
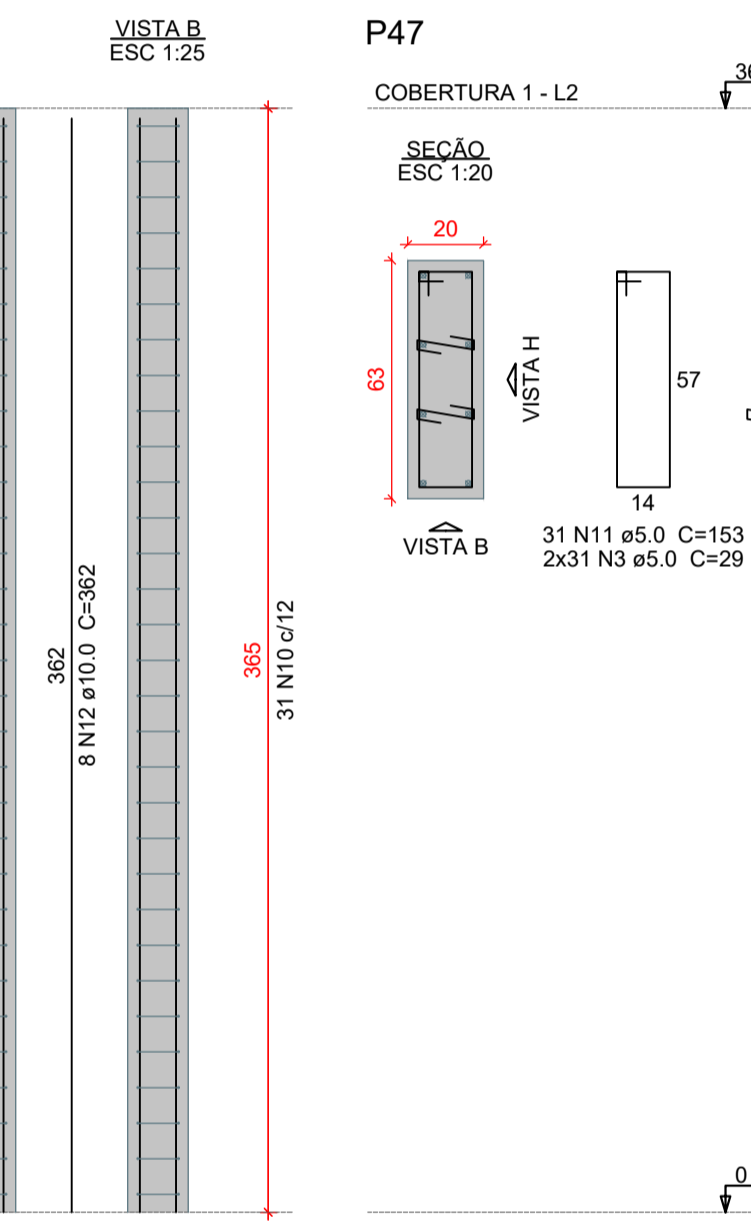
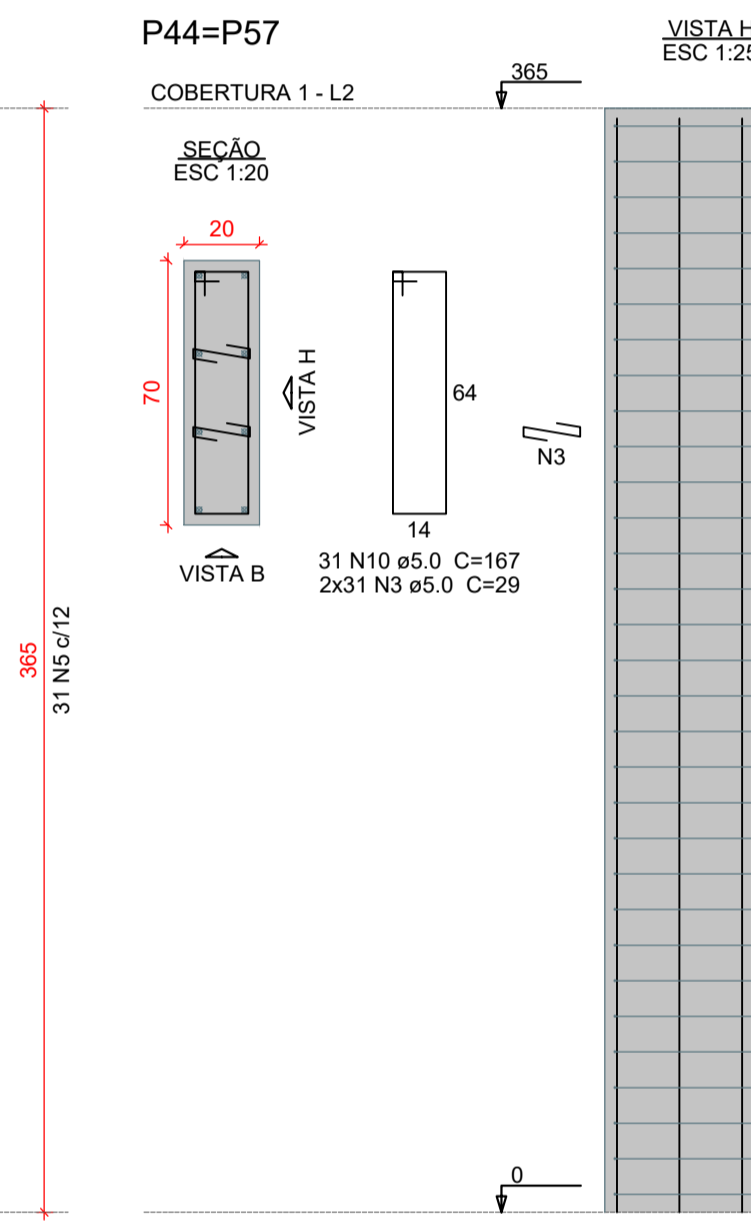
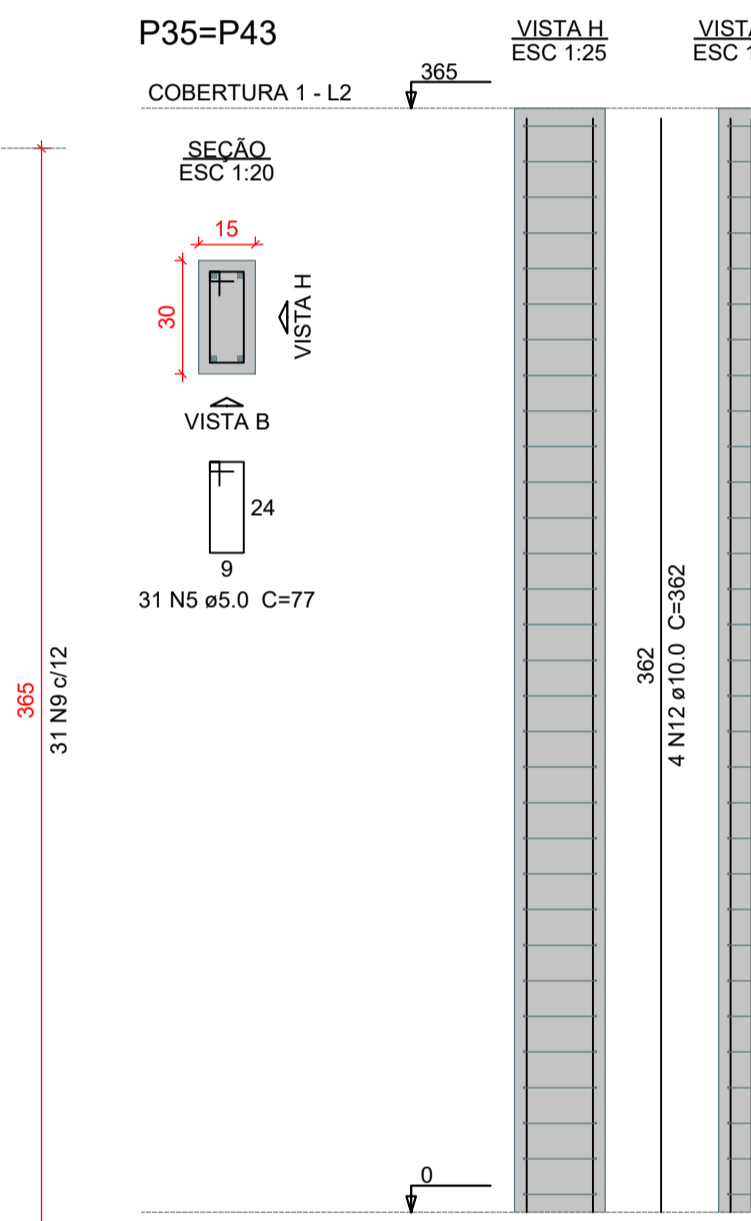
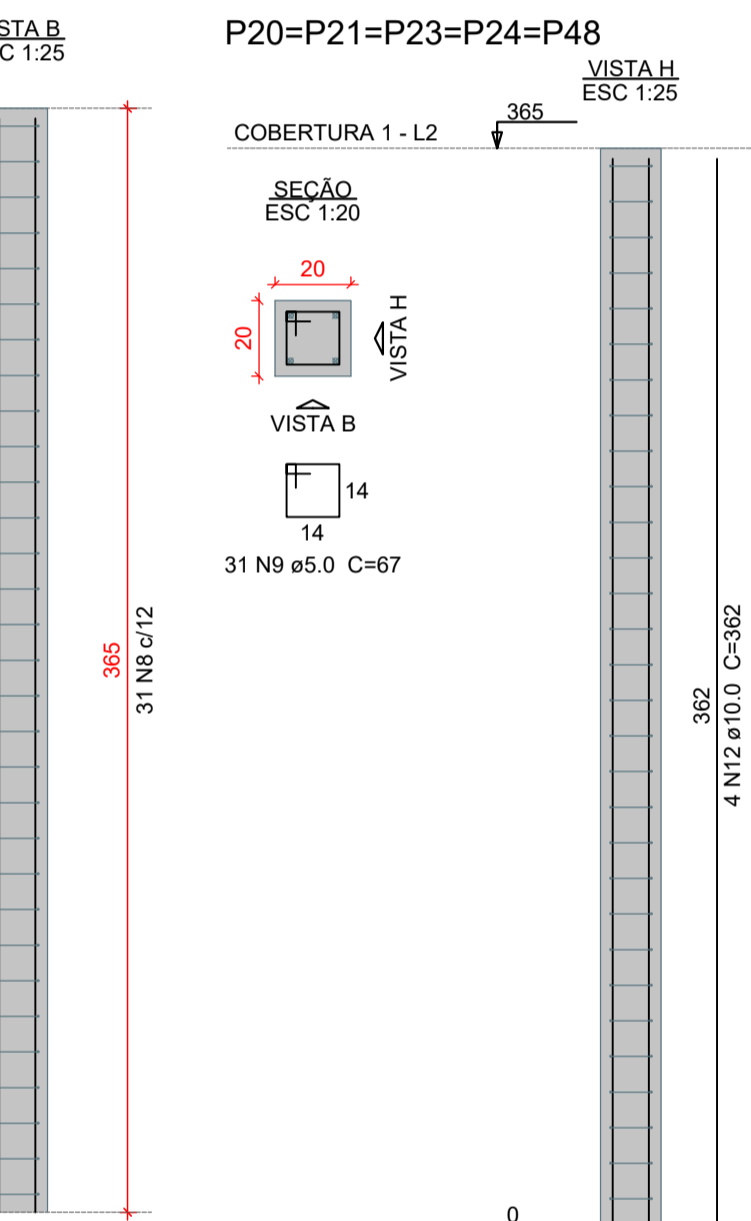
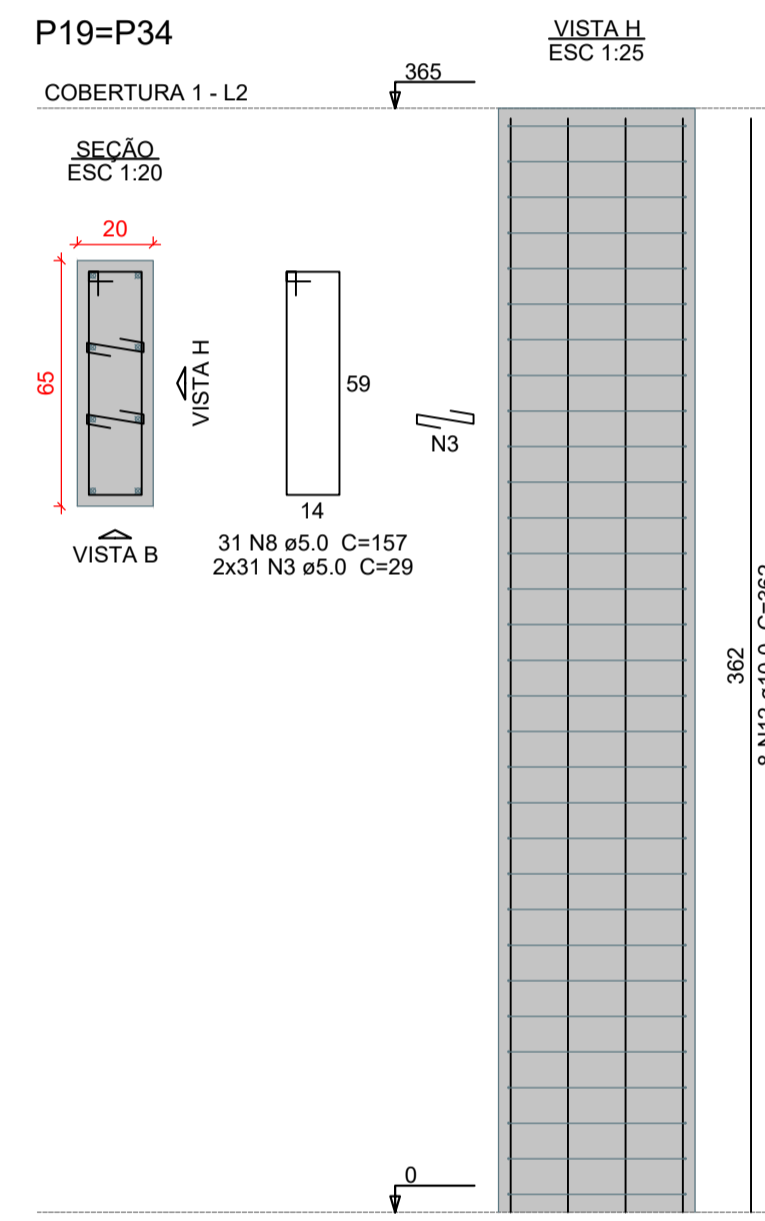
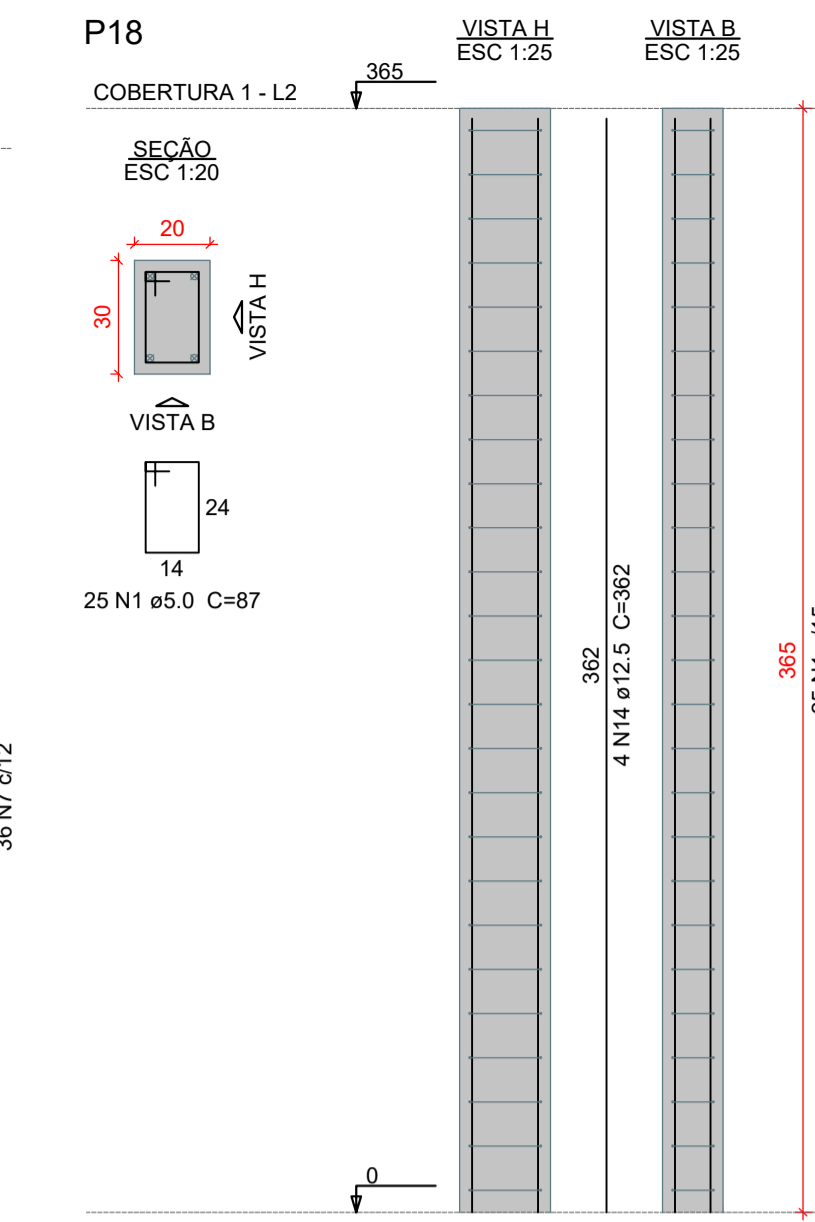
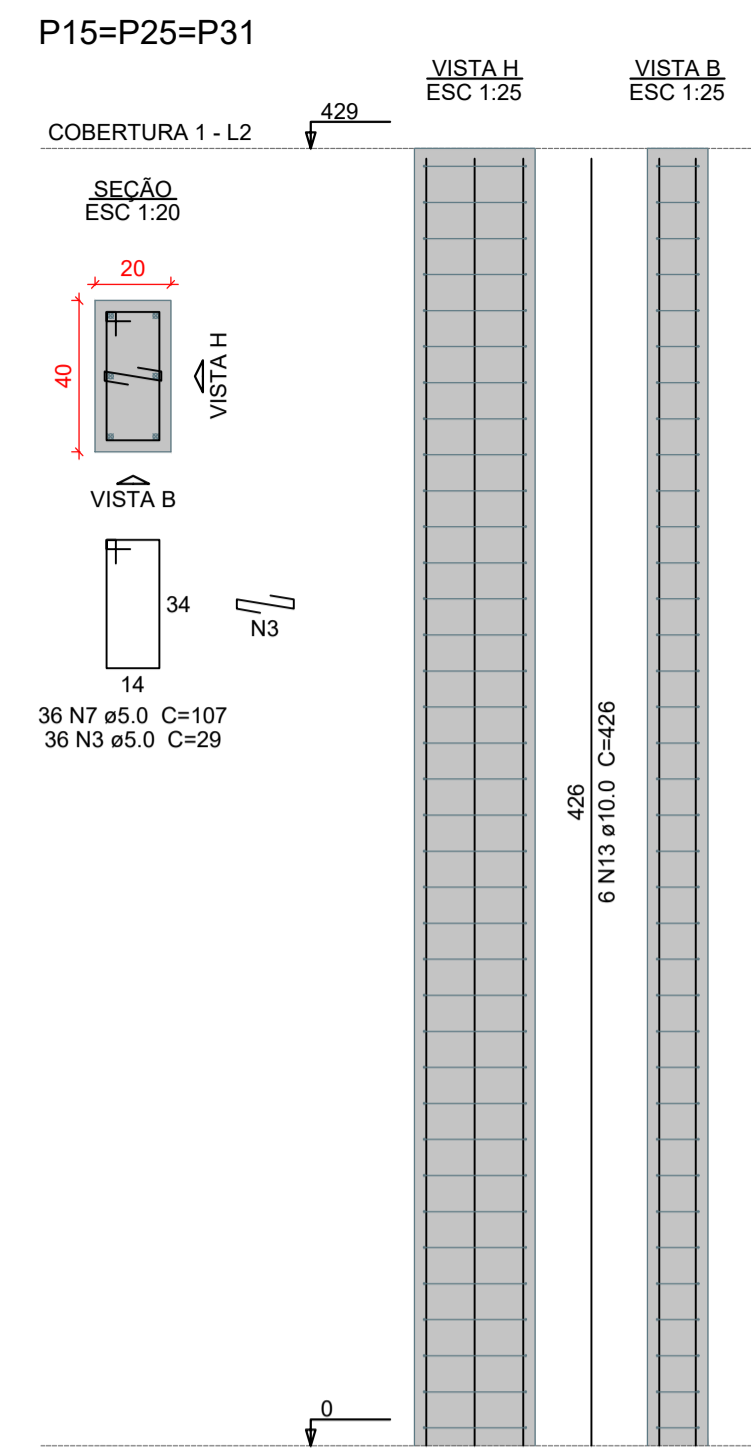
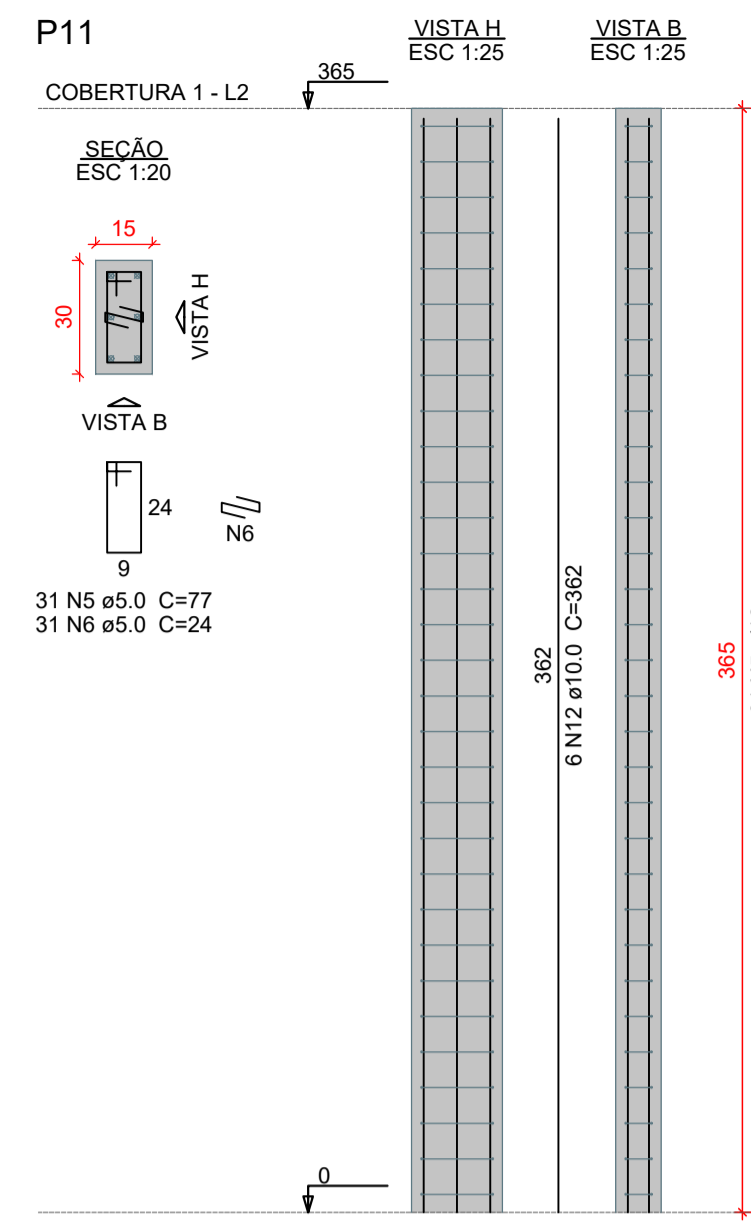
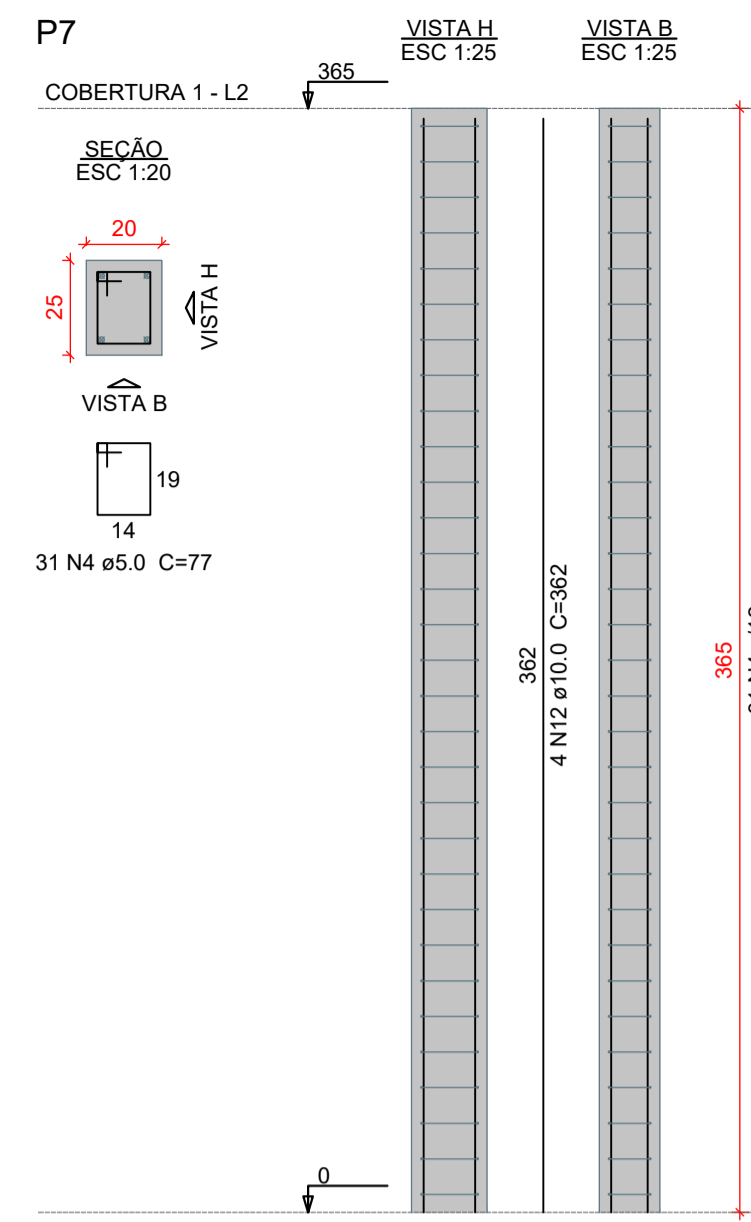
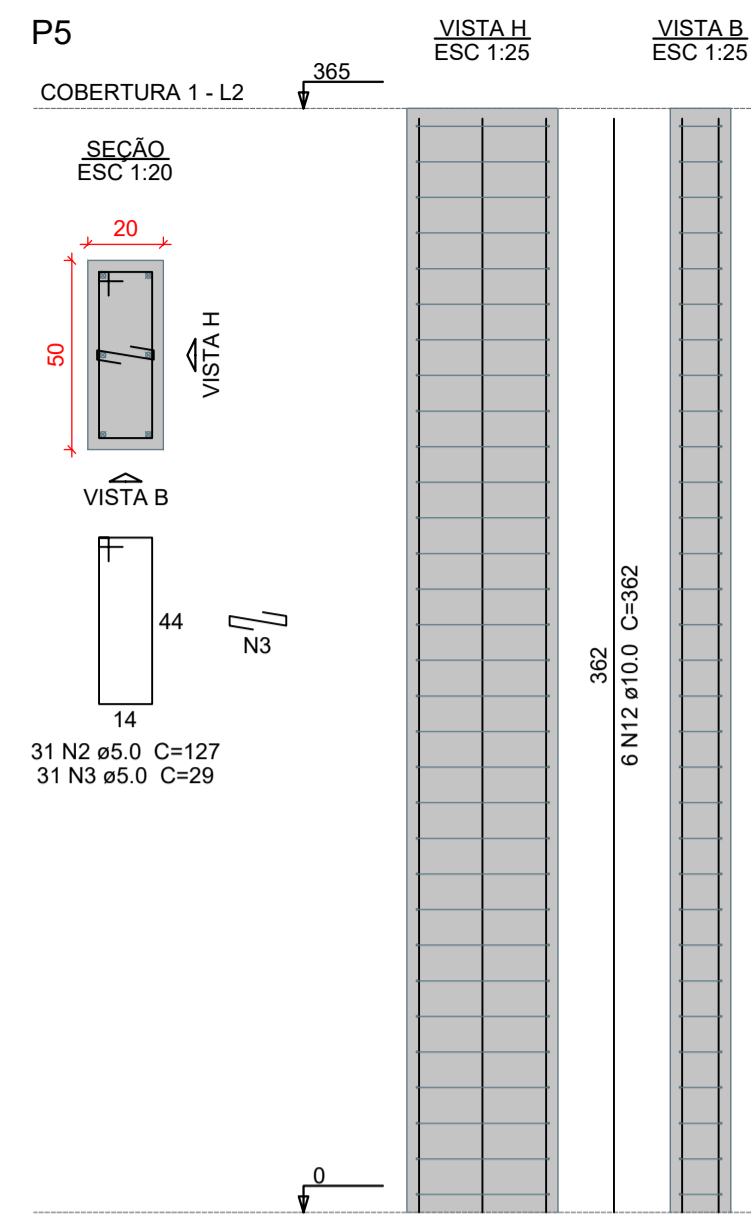
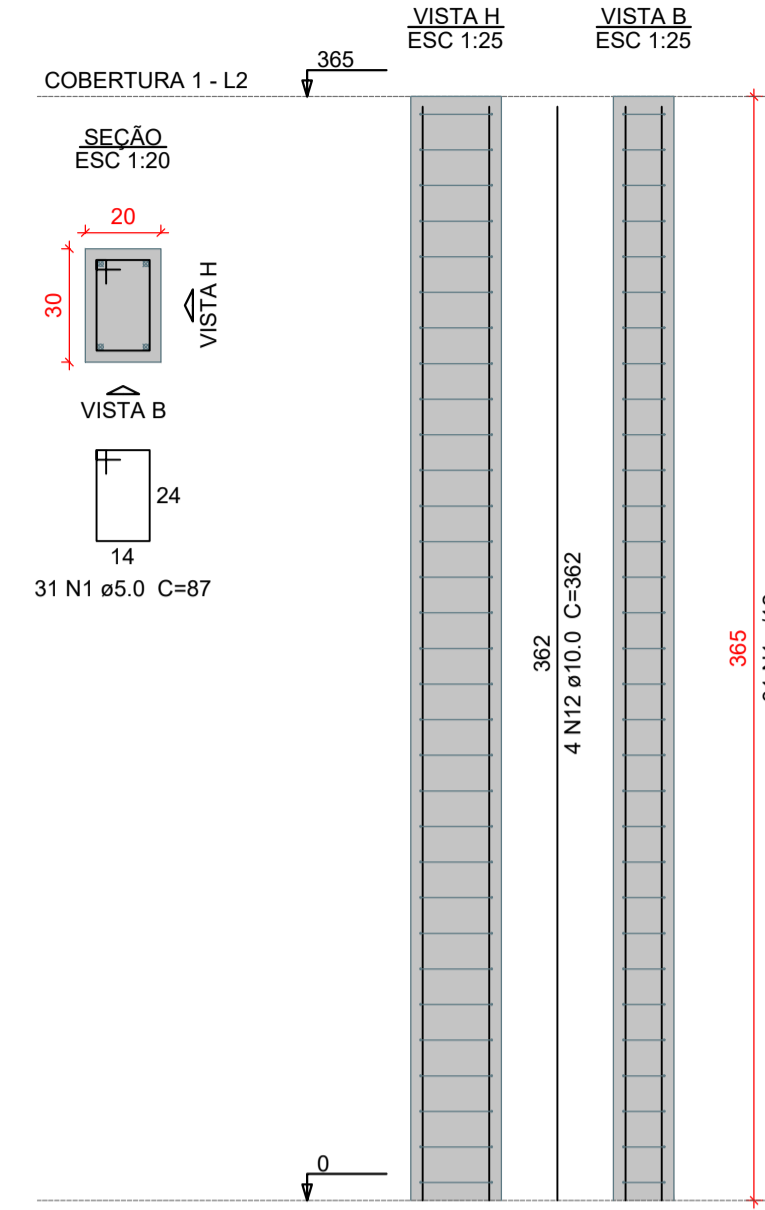
**NOTAS 1 : DURABILIDADE**

- 1 - CLASSE DE AGRESSIVIDADE AMBIENTAL: II
- 2 - MÓDULO DE ELASTICIDADE > 35.42 GPa
- 3 - FATOR A/C < 0.4
- 4 - AÇO CA 50A e CA 60B
- 5 - CONCRETO CLASSE > 30 MPa
- 6 - CONSUMO DE CIMENTO > 350 Kg/m³

**PROJETO ESTRUTURAL**

PROJETO ESTRUTURAL	CONTRATADO: Kayo Henrique Moreira	CLIENTE: SECRETARIA DE ATENÇÃO PRIMÁRIA À SAÚDE	<b>28</b>
	Endereço: Rua: Brasília, nº 395 Bairro: Centro, Areado - MG	OBRA: MINISTÉRIO DA SAÚDE	
Contratado: CREA-MG : 199774/D	Email: eng@kayomoreira@gmail.com	ENDEREÇO OBRA: UNIDADE BÁSICA DE SAÚDE	Número Cliente: 01/2024
VERIF	ENTREGA	REVISÃO	REFERÊNCIA: (1° DIEDRO)
DATA: 28/08/2024	28/08/2024	00	
NOME	TÍTULO: DETALHAMENTO DAS VIGAS EM CONCRETO ARMADO NÍVEL DO PAVIMENTO COBERTURA 2		
VISTO			
Classe Concreto-MPa: 30	ESCALA: INDICADAS EM PLANTA	DESENHO NÚMERO: 00001	MOD: EST REVISÃO: 00 FOLHA: 28/30

P1=P2=P3=P6=P10=P12=  
 =P13=P14=P16=P17=P22=  
 =P26=P27=P28=P29=P30=  
 =P32=P33=P39=P40=P41=  
 =P42=P45=P46=P50



Relação do aço

ACO	N	DIAM (mm)	QUANT	C.UNIT (cm)	C.TOTAL (cm)
CA60	1	5.0	800	87	69600
	2	5.0	31	127	3937
	3	5.0	449	29	13021
	4	5.0	31	77	2387
	5	5.0	93	77	7161
	6	5.0	31	24	744
	7	5.0	108	107	11556
	8	5.0	62	157	9734
	9	5.0	155	67	10385
	10	5.0	62	167	10354
	11	5.0	31	153	4743
	12	10.0	184	362	66608
	13	10.0	18	426	7668
	14	12.5	4	362	1448

Resumo do aço

ACO	DIAM (mm)	C.TOTAL (m)	PESO + 10% (kg)
CA50	10.0	742.8	503.7
CA60	5.0	1436.3	243.5
PESO TOTAL (kg)			
CA50	519.1		
CA60	243.5		

Volume de concreto (C-30) = 10.92 m³  
 Área de forma = 174.8 m²

Características do Projeto

1 - COBRIMENTO DAS ARMADURAS - PILARES E VIGAS:	3.0 cm
2 - COBRIMENTO DAS ARMADURAS - LAJES E ESCADAS:	3.0 cm
3 - COBRIMENTO DAS ARMADURAS - FUNDAÇÃO:	4.5 cm
4 - PREVER LASTRO DE CONCRETO MAGRO (5 cm) SOB AS ESTRUTURAS EM CONCRETO.	

5 - OS VENTOS INCIDENTES NAS FACES X (90°) E Y (0°), RESPECTIVAMENTE, NÃO OCORREM SIMULTANEAMENTE.

LEGENDA DA PLANTA DE LOCAÇÃO

(A) ORIENTAÇÃO DOS EIXOS DOS PILARES  
 (1) ORIENTAÇÃO DOS EIXOS DOS PILARES

NOTAS 1 : DURABILIDADE

1 - CLASSE DE AGRESSIVIDADE AMBIENTAL:	II
2 - MÓDULO DE ELASTICIDADE >	35.42 GPa
3 - FATOR A/C <	0.4
4 - AÇO CA 50A E CA 60B	
5 - CONCRETO CLASSE >	30 MPa
6 - CONSUMO DE CIMENTO >	350 Kg/m³

NOTAS 2 : NORMAS

- NBR 06118 - 2023 - Projeto de Estruturas de Concreto armado
- NBR 06120 - 2019 - Cargas para o Cálculo de Estruturas de edificações - Procedimento
- NBR 06123 - 2023 - Forças Devidas ao Vento em Edificações
- NBR 8681 - 2003 - Ações e Segurança nas Estruturas
- NBR 6122 - 2022 - Projeto e execução de Fundações

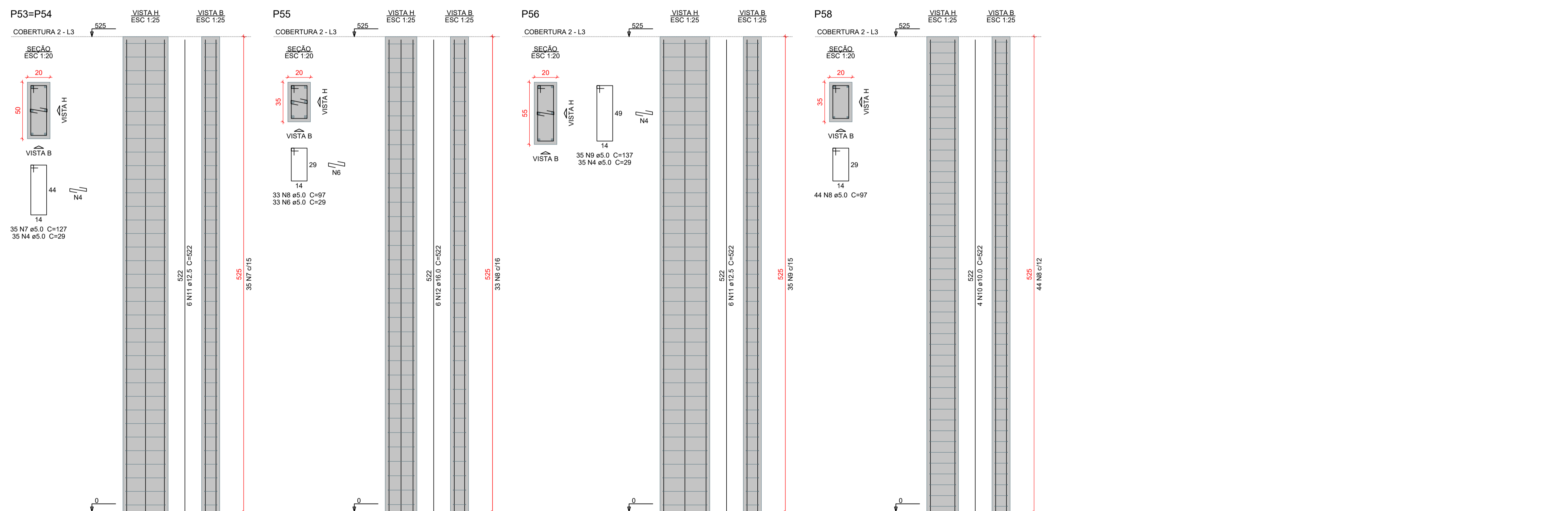
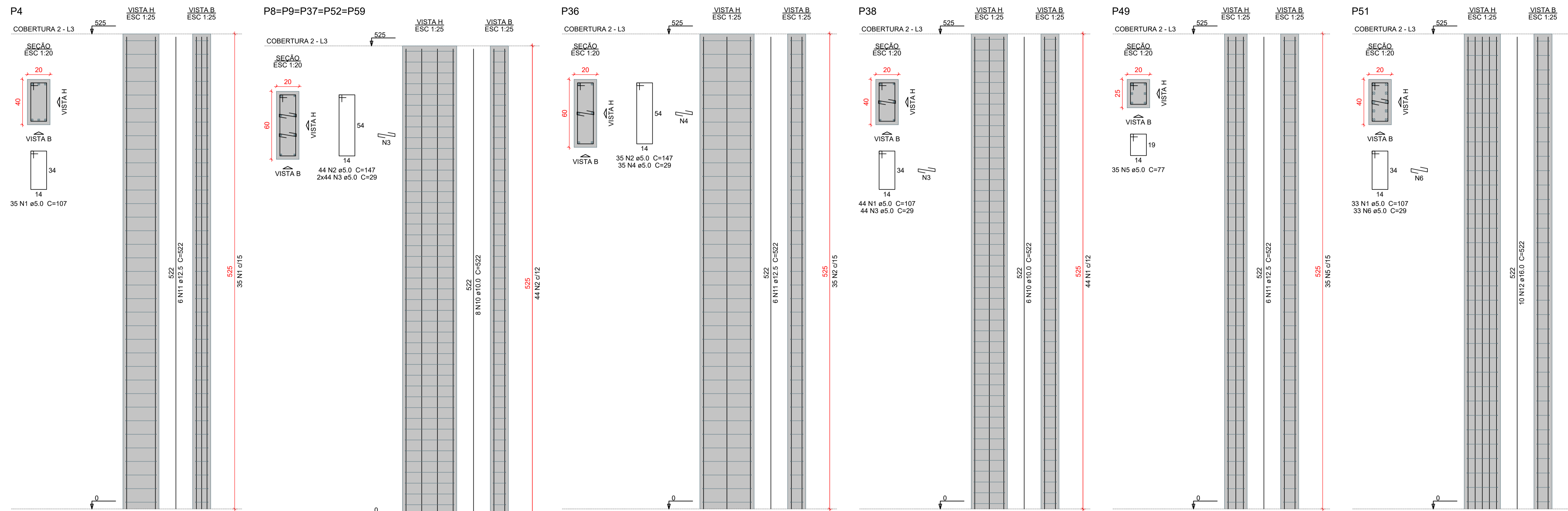
NOTAS 3 : GERAIS

- 1 - Dimensões em Centímetros e Níveis em metros
- 2 - Conferir as disposições das armaduras antes da concretagem.
- 3 - A Responsabilidade pela fiscalização da obra é do Engº resp Técnico.
- 4 - Aconselhamos moldagem de corpos de prova para cada caminho de concreto.
- 5 - Respeitar os prazos mínimos para retirada de formas e escoramentos.
- 6 - Evitar romper concreto após endurecido, com marreta e talhadeira.
- 7 - Toda e qualquer alteração no respectivo projeto, o Calculista deverá ser consultado e o mesmo deverá emitir seu parecer por escrito.

# PROJETO ESTRUTURAL

29

PROJETO ESTRUTURAL	CONTRATADO: Kayo Henrique Moreira Endereço: Rua Brasília, nº 385 Bairro: Centro, Areado - MG	CLIENTE: SECRETARIA DE ATENÇÃO PRIMÁRIA À SAÚDE OBRA: MINISTÉRIO DA SAÚDE	Número Cliente: <b>01/2024</b>
Contratado: CREA-MG : 199774/D	Email: engcivil.kayomoreira@gmail.com	ENDEREÇO OBRA: UNIDADE BÁSICA DE SAÚDE	
VERIF	ENTREGA	REVISÃO	UNIDADE: (EXCETO INDICADO)
DATA: 28/08/2024	28/08/2024	00	REFERÊNCIA: (1°DIEDRO)
NOME	TÍTULO: DETALHAMENTO DOS PILARES EM CONCRETO ARMADO NÍVEL TÉRREO AO NÍVEL COBERTURA 1		
VISTO	ESCALA: INDICADAS EM PLANTA	DESENHO NÚMERO: 10001	FOLHA: 29/30



**Relação do aço**

AÇO	N	DIAM (mm)	QUANT	C.UNIT (cm)	C.TOTAL (cm)
CA60	1	5.0	112	107	11984
	2	5.0	255	147	37485
	3	5.0	484	29	14038
	4	5.0	140	29	4060
	5	5.0	35	77	2695
	6	5.0	66	29	1914
	7	5.0	70	127	8890
	8	5.0	77	97	7469
	9	5.0	35	137	4795
CA50	10	10.0	50	522	26100
	11	12.5	36	522	18792
	12	16.0	16	522	8352

**Resumo do aço**

AÇO	DIAM (mm)	C.TOTAL (m)	PESO + 10 % (kg)
CA50	10.0	261	177
	12.5	188	199.1
	16.0	83.6	145
CA60	5.0	933.3	158.2
<b>PESO TOTAL (kg)</b>			
CA50		521.1	
CA60		158.2	

Volume de concreto (C-30) = 7.67 m³  
 Área de forma = 108.15 m²

**Características do Projeto**

1 - COBRIMENTO DAS ARMADURAS - PILARES E VIGAS: 3.0 cm  
 2 - COBRIMENTO DAS ARMADURAS - LAJES E ESCADAS: 3.0 cm  
 3 - COBRIMENTO DAS ARMADURAS - FUNDAÇÃO: 4.5 cm  
 4 - PREVER LASTRO DE CONCRETO MAGRO (5 cm) SOB AS ESTRUTURAS EM CONCRETO.

**NOTAS 1 : DURABILIDADE**

1 - CLASSE DE AGRESSIVIDADE AMBIENTAL: II  
 2 - MÓDULO DE ELASTICIDADE > 35.42 GPa  
 3 - FATOR A/C < 0.4  
 4 - AÇO CA 50A E CA 60B  
 5 - CONCRETO CLASSE > 30 MPa  
 6 - CONSUMO DE CIMENTO > 350 Kg/m³

5 - OS VENTOS INCIDENTES NAS FACES X (90°) E Y (0°) , RESPECTIVAMENTE, NÃO OCORREM SIMULTANEAMENTE.

**NOTAS 2 : NORMAS**

- NBR 06118 - 2023 - Projeto de Estruturas de Concreto armado  
 - NBR 06120 - 2019 - Cargas para o Cálculo de Estruturas de edificações - Procedimento  
 - NBR 06123 - 2023 - Forças Devidas ao Vento em Edificações  
 - NBR 8681 - 2003 - Ações e Segurança nas Estruturas  
 - NBR 6122 - 2022 - Projeto e execução de Fundações

**LEGENDA DA PLANTA DE LOCAÇÃO**

(A) ORIENTAÇÃO DOS EIXOS DOS PILARES  
 (1) ORIENTAÇÃO DOS EIXOS DOS PILARES

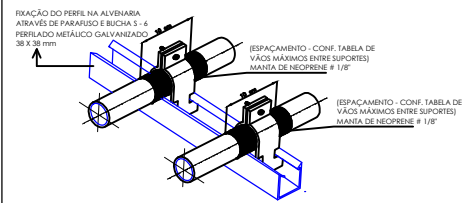
**NOTAS 3 : GERAIS**

1 - Dimensões em Centímetros e Níveis em metros  
 2 - Conferir as disposições das armaduras antes da concretagem.  
 3 - A Responsabilidade pela fiscalização da obra é do Engº resp Técnico.  
 4 - Aconselhamos moldagem de corpos de prova para cada caminho de concreto.  
 5 - Respeitar os prazos mínimos para retirada de formas e escoramentos.  
 6 - Evitar romper concreto após endurecido, com marreta e talhadeira.  
 7 - Toda e qualquer alteração no respectivo projeto, o Calculista deverá ser consultado e o mesmo deverá emitir seu parecer por escrito.

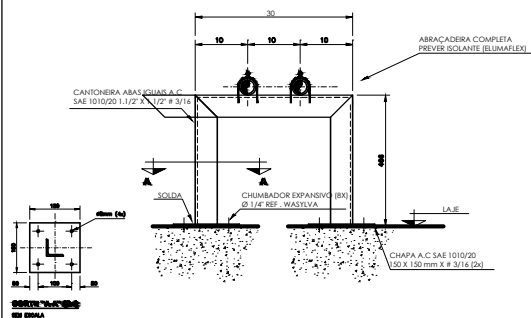
# PROJETO ESTRUTURAL

30

PROJETO ESTRUTURAL Contratado: CREA-MG : 199774/D	CONTRATADO: Kayo Henrique Moreira Endereço: Rua: Brasília, nº 385 Bairro: Centro, Areado - MG Email: engcivil.kayomoreira@gmail.com	CLIENTE: SECRETARIA DE ATENÇÃO PRIMÁRIA À SAÚDE OBRA: MINISTÉRIO DA SAÚDE ENDEREÇO OBRA: UNIDADE BÁSICA DE SAÚDE	Número Cliente: <b>01/2024</b>
DATA: 28/08/2024 NOME: VISTO:	VERIF: 28/08/2024 ENTREGA: 00 REVISÃO: 00	UNIDADE: (EXCETO INDICADO) cm REFERÊNCIA: (1°DIEDRO)	TÍTULO: DETALHAMENTO DOS PILARES EM CONCRETO ARMADO NÍVEL TÉRREO AO NÍVEL COBERTURA 2
Classe Concreto-MPA: 30	ESCALA: INDICADAS EM PLANTA	DESENHO NÚMERO: 10001	MOD: EST REVISÃO: 00 FOLHA: 30/30

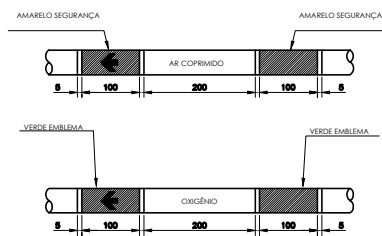


DETALHE DE SUPORTES PARA TUBULAÇÃO - 01  
SEM ESCALA



DETALHE DE SUPORTES PARA TUBULAÇÃO - 02  
SEM ESCALA

VÃO MÁXIMOS ENTRE SUPORTES DOS TUBOS		
Ø EXTERNO [mm]	VÃO MÁXIMO VERTICAL [m]	VÃO MÁXIMO HORIZONTAL [m]
ATE 15	1,8	1,5



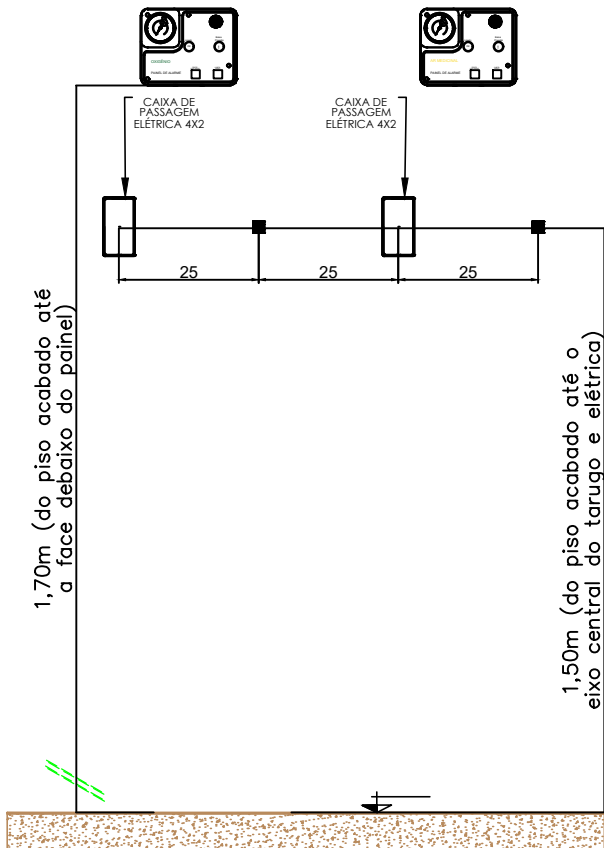
NOTAS GERAIS:  
A PINTURA NAS TUBULAÇÕES DE GASES E DE VÁCUO DEVE SER APLICADA EM TODA A SUA EXTENSÃO, INDEPENDENTE DE SER INSTALADA APARENTE OU EMBUTIDAS, PARA A QUALQUER TEMPO, SER POSSÍVEL A SUA IDENTIFICAÇÃO, CONFORME ABAIXO:

FLUIDO	COR	PADRÃO MUNSSELL
AR MEDICINAL	AMARELO-SEGURANÇA	8Y 8/13
OXIGÊNIO	VERDE-EMBEMA	3,5 e 4/8

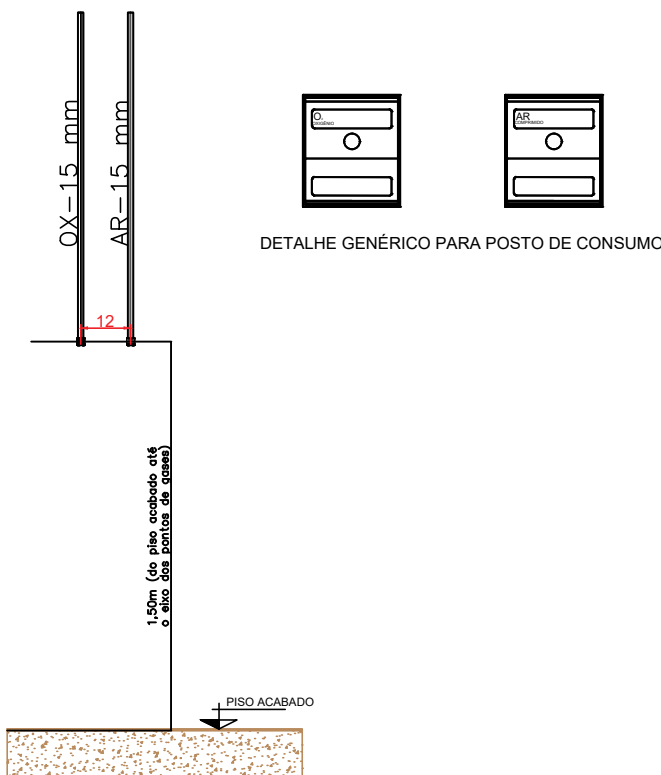
NAS TUBULAÇÕES DE AR COMPRIMIDO E OXIGÊNIO DEVEM SER APLICADAS ETIQUETAS ADESIVAS COM LARGURA MÍNIMA DE 20 MM E COM FUNDO NA COR BRANCA, DA SEGUINTE FORMA:

- COM O NOME DO GÁS RESPECTIVO, EM LETRAS NA ALTURA MÍNIMA DE 10 MM, EM CAIXA ALTA E NA COR PRETA;
- COM UMA SETA NA COR PRETA, EM ALTURA MÍNIMA DE 10 MM, INDICANDO O SENTIDO DO FLUXO;
- APLICADAS A CADA 5 M NO MÍNIMO, NOS TRECHOS EM LINHA RETA;
- APLICADAS NO INÍCIO DE CADA RAMA;
- NAS DESCIDAS DOS POSTOS DE UTILIZAÇÃO DE CADA LADO DAS PAREDES, FORROS E ASSOALHOS, QUANDO ESTES SÃO ATRAVESSADOS PELA TUBULAÇÃO;
- EM QUALQUER PONTO ONDE FOR NECESSÁRIO ASSEGURAR IDENTIFICAÇÃO.

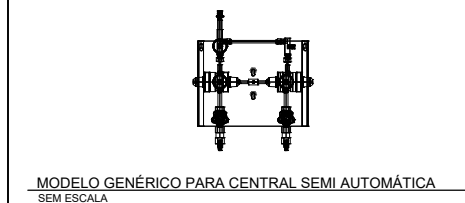
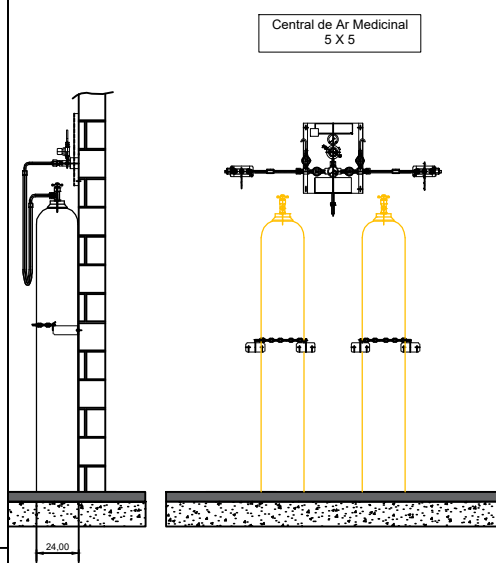
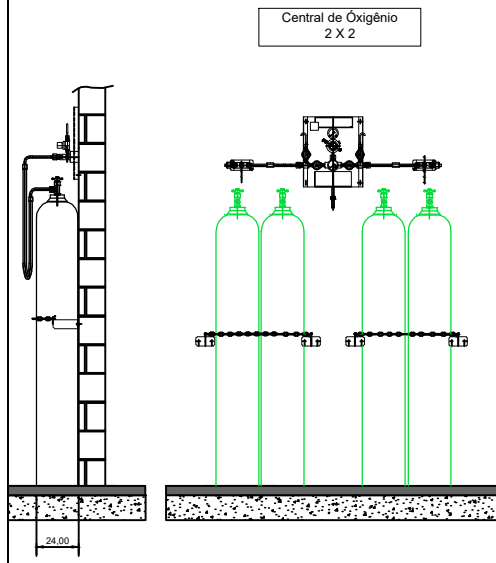
REFERÊNCIA ABNT 12188 ANEXO A PÁG 20



DETALHE PARA TARUGO DO PAINEL DE ALARME  
SEM ESCALA



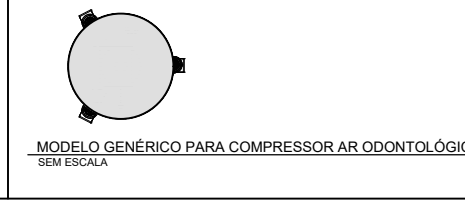
DETALHE PARA TARUGO POSTO DE CONSUMO  
SEM ESCALA



MODELO GENÉRICO PARA CENTRAL SEMI AUTOMÁTICA  
SEM ESCALA



MODELO GENÉRICO PARA BOMBA DE VÁCUO ODONTOLÓGICA  
SEM ESCALA



MODELO GENÉRICO PARA COMPRESSOR AR ODONTOLÓGICO  
SEM ESCALA

NOTAS GERAIS: **CENTRAIS DE CILINDROS DE OXIGÊNIO**

- PREVER NA SALA PORTA DE ABRIR DO TIPO PALHETA EM ALUMÍNIO BRANCO COM VENTILAÇÃO.
- PREVER ATERRAMENTO.

CENTRAL DE CILINDROS TIPO 2 X 2  
DEVE TER AS SEGUINTE CARACTERÍSTICAS.

- POSSUIR 02 REGULADORES DE PRESSÃO
- POSSUIR ALAVANCA CENTRAL PARA REGULAGEM DE PRESSÃO
- INVERSÃO DE LADO PREFERENCIAL DE USO DOS CILINDROS.
- 4 MANGUEIRAS COM CORDOALHA EM INOX INTERNO TUBO METÁLICO FLEXIVEL EM AÇO INOX AISI 321 COM 02 CAPAS DE FIOS TRANÇADOS DE AÇO INOX 304 COMPRIMENTO 1000mm, COM CABO DE AÇO DE SEGURANÇA PRESSÃO DE TRABALHO 200 kgf/cm<sup>2</sup> COM CONECTOR ABNT
- 2 CORRENTES PARA FIXAR CILINDROS.
- 4 SUPORTES DE CORRENTES.

NOTAS GERAIS: **CENTRAIS DE CILINDROS DE AR MEDICINAL**

- PREVER NA SALA PORTA DE ABRIR DO TIPO PALHETA EM ALUMÍNIO BRANCO COM VENTILAÇÃO.
- PREVER ATERRAMENTO.

CENTRAL DE CILINDROS TIPO 1 X 1  
DEVE TER AS SEGUINTE CARACTERÍSTICAS.

- POSSUIR 02 REGULADORES DE PRESSÃO
- POSSUIR ALAVANCA CENTRAL PARA REGULAGEM DE PRESSÃO
- INVERSÃO DE LADO PREFERENCIAL DE USO DOS CILINDROS.
- 2 MANGUEIRAS COM CORDOALHA EM INOX INTERNO TUBO METÁLICO FLEXIVEL EM AÇO INOX AISI 321 COM 02 CAPAS DE FIOS TRANÇADOS DE AÇO INOX 304 COMPRIMENTO 1000mm, COM CABO DE AÇO DE SEGURANÇA PRESSÃO DE TRABALHO 200 kgf/cm<sup>2</sup> COM CONECTOR ABNT
- 2 CORRENTES PARA FIXAR CILINDROS.
- 4 SUPORTES DE CORRENTES.

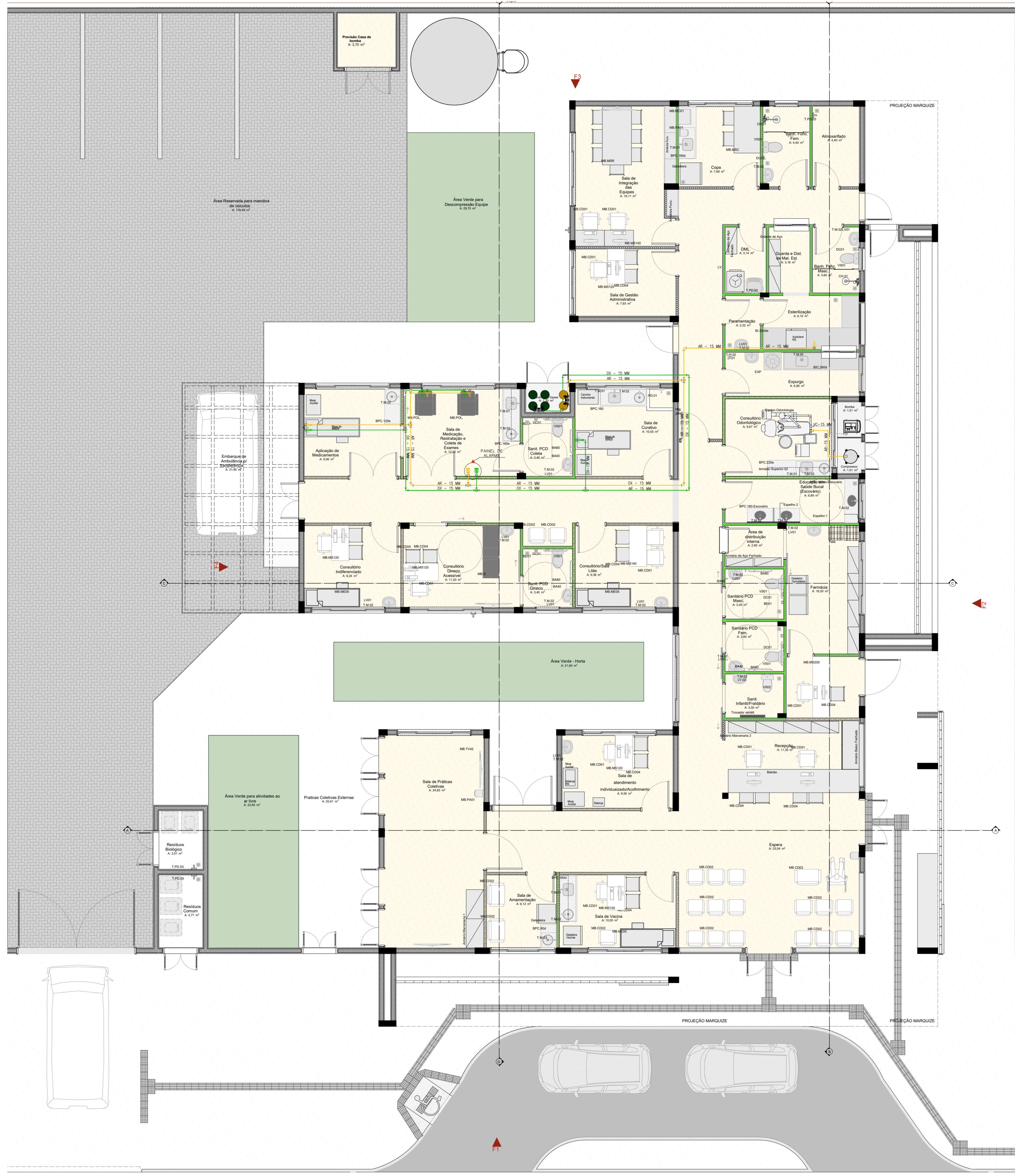
NOTAS/OBSERVAÇÕES: **AR MEDICINAL ODONTOLÓGICO**

1. PREVER INTERRUPTOR E ILUMINAÇÃO.
2. PREVER ATERRAMENTO ELÉTRICO PARA O COMPRESSOR.
3. AS PORTAS DEVERÃO SER DO TIPO PALHETA EM ALUMÍNIO BRANCO COM VENTILAÇÃO.
4. PREVER ALIMENTAÇÃO ELÉTRICA PARA O COMPRESSOR.
5. O COMPRESSOR DEVE TER VAZÃO PARA ATENDER A DEMANDA DE 01 CADEIRA ODONTOLÓGICA.

NOTAS/OBSERVAÇÕES: **BOMBA DE VÁCUO ODONTOLÓGICA**

1. PREVER INTERRUPTOR E ILUMINAÇÃO.
2. PREVER ATERRAMENTO ELÉTRICO PARA A BOMBA DE VÁCUO.
3. AS PORTAS DEVERÃO SER DO TIPO PALHETA EM ALUMÍNIO BRANCO COM VENTILAÇÃO.
4. A BOMBA DE VÁCUO DEVE TER VAZÃO PARA ATENDER A DEMANDA DE 01 CADEIRA ODONTOLÓGICA.

RESPONSÁVEL : Eng. Edson Guerra Mazziero	FOLHA 1 de 1	FORMATO A3
CREA : 5060193720	DATA 02/08/2024	
DESENHADO POR: Mônica de Carvalho	ESCALA EM SEM ESCALA	
DETALHES PARA TUBULAÇÕES DE GASES MEDICINAIS - UBS		

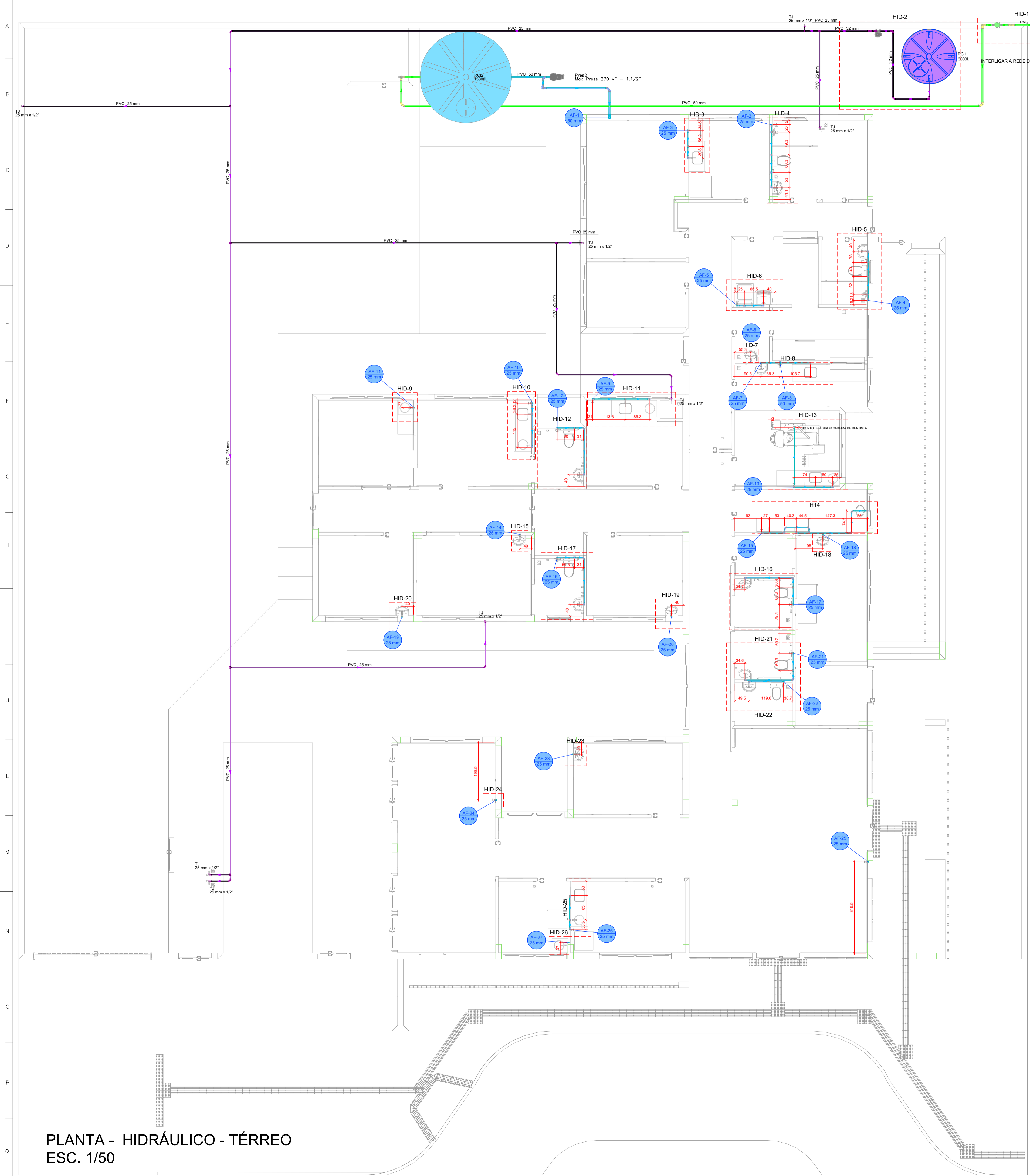


- NOTAS GERAIS:
- 1- TUBULAÇÃO EM COBRE CLASSE -A, COM PONTAS LISAS PARA SOLDA, TIPO ENCAIXE.
  - 2- A ADESÃO DE PEÇAS DEVERÁ SEGUIR A RECOMENDAÇÃO DA NORMA ABNT NBR 12188.
  - 3- A TUBULAÇÃO E CONEXÕES DEVERÃO VIR PRÉ LAVADAS E ESTERILIZADAS DE FÁBRICA OU DO FORNECEDOR.
  - 4- AS TUBULAÇÕES DE COBRE DEVEM SER FIXADAS COM BRAÇADEIRAS METÁLICAS COM PROTEÇÃO DA TUBULAÇÃO EM BORRACHA NEOPRENE E APOIADAS EM SUPORTES METÁLICOS, RESISTENTE E ADEQUADOS AOS PONTOS ONDE INSTALADOS. NO CASO DE SUPORTES A APLICAÇÃO DESTES DEVE SER A INTERVALOS CONDICIONADOS AO PESO E COMPRIMENTO, BUSCANDO EVITAR A FLEXÃO DOS TUBOS CONDUTORES DE FLUIDOS.
  - 5- AS TUBULAÇÕES DEVERÃO SER PINTADAS EM TODA SUA EXTENSÃO O QUE INCLUI OS TARUGOS INDEPENDENTE DE SER INSTALAÇÃO APARENTE OU EMBUTIDA, PARA A QUALQUER TEMPO, SER POSSÍVEL A SUA IDENTIFICAÇÃO
  - AR MEDICINAL- AMARELO SEGURANÇA \*PADRÃO MUNSELL 5Y 8/12 OXIGÊNIO - VERDE EMBLEMA \*PADRÃO MUNSELL 2,5G 4/8
  - 6- APÓS A FINALIZAÇÃO DAS INSTALAÇÕES DEVERÁ SER SEGUIDO A RECOMENDAÇÃO DA NORMA ABNT NBR 12188, "ENSAIO PARA COMISSONAMENTO DA INSTALAÇÃO DO SISTEMA CENTRALIZADO".
  - 7- APÓS A VALIDAÇÃO DO TESTE DE ESTANQUEIDADE DEVE SER FEITA UMA PURGA PONTO POR PONTO DE CADA GÁS COM O OBJETIVO DE REMOVER AS LIMÁLIAS DE COBRE E O GÁS DAS SOLDAS. CADA PONTO DEVE SER PURGADO POR PLO MENOS 30 SEGUNDOS.
  - 8- APÓS A LIMPEZA DAS SUJIDADES DEVE SER DESPRESSURIZADA A LINHA E PRESSURIZADA NOVAMENTE COM O GÁS PARA O QUAL A TUBULAÇÃO FOI CONFECIONADA. REPETIR POR DUAS VEZES ESSE PROCEDIMENTO.

LEGENDA:

- AR - AR COMPRIMIDO MEDICINAL
- OX - OXIGÊNIO MEDICINAL
- O U PAINEL DE ALARME
- U TE
- L COTOVELO
- P POSTO DE CONSUMO OXIGÊNIO
- P POSTO DE CONSUMO AR MEDICINAL

<span style="border: 1px solid purple; padding: 2px;">P</span>	OXIGÊNIO MEDICINAL
<span style="border: 1px solid yellow; padding: 2px;">P</span>	AR COMPRIMIDO MEDICINAL
<span style="border: 1px solid purple; padding: 2px;">P</span>	AR COMPRIMIDO VÁCUO DENTOFARMA
<span style="border: 1px solid green; padding: 2px;">P</span>	CHAMADA DE EMERGENÇAS



**Legenda de condutas - TERREO**

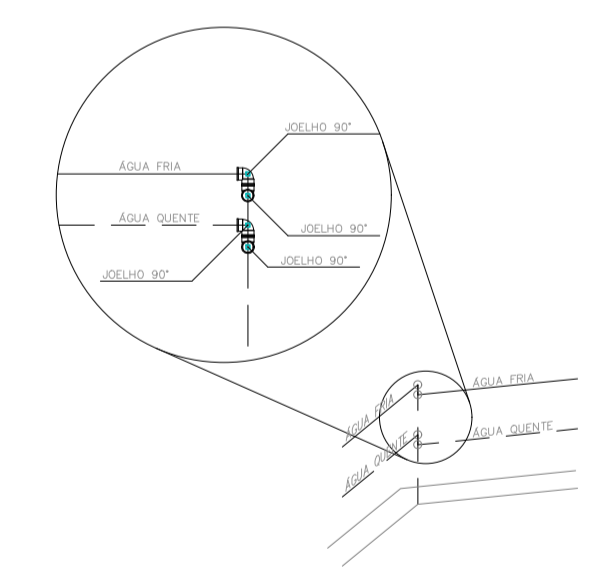
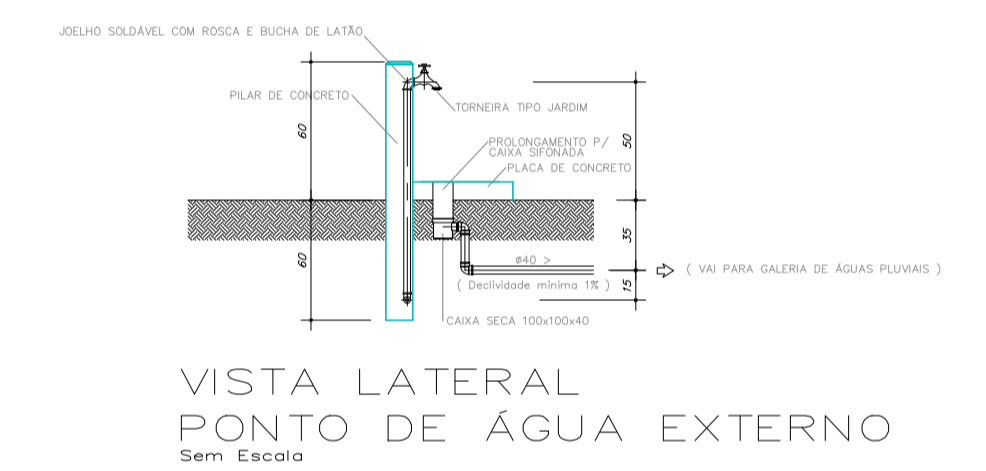
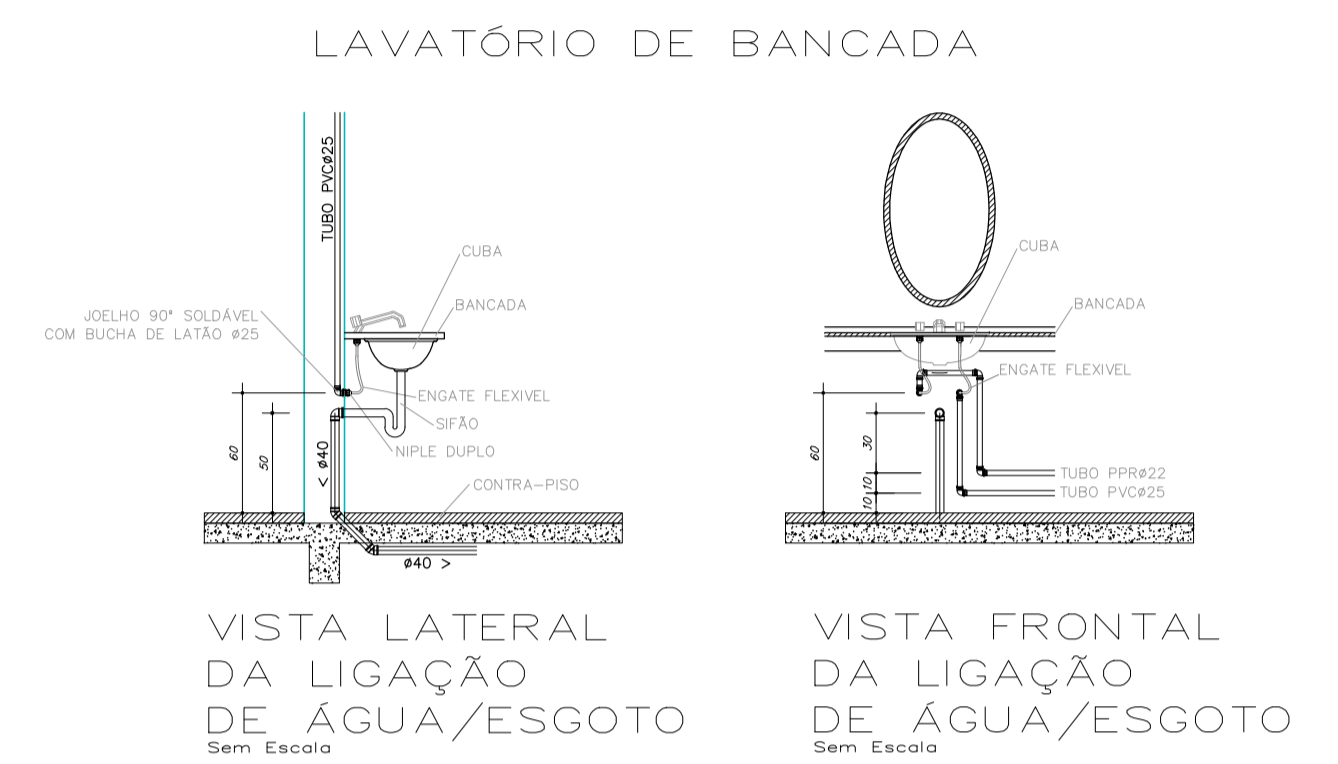
- Agua fria
- Agua fria (Recuo)
- Alimentação

**Legenda das Indicações - TERREO**

- TJ Tomera de Jardim com joelho 90° - 25 mm x 12"

**Legenda - TERREO**

- Alimentador Predial
- Curva de transposição
- Hidrometro Individual
- Registro bruto gaveta ABNT c/PVC soldavel
- Registro de Pressão com PVC soldavel
- Registro de gaveta cilíndrica coronada c/PVC soldavel
- Registro esfera VS compacto soldavel
- Reservatório 3000L
- Valvula de descarga c/PVC soldavel

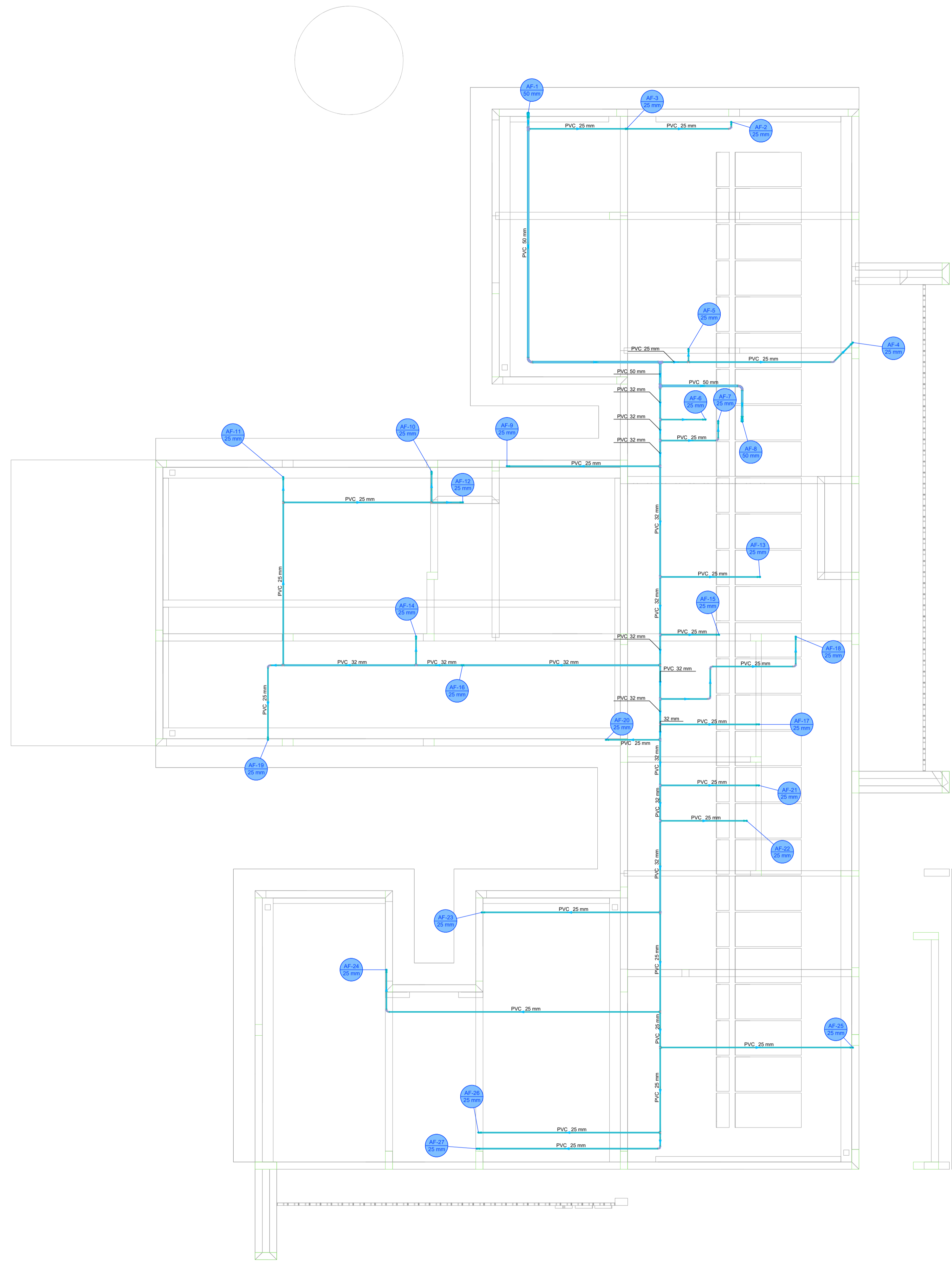


OBS.: UTILIZAR DOIS JOELHOS 90° SEMPRE QUE O ÂNGULO ENTRE AS PAREDE FOR DIFERENTE DE 45° e 90°.

DETALHE PARA CANTOS DE PAREDE Escala 1/25

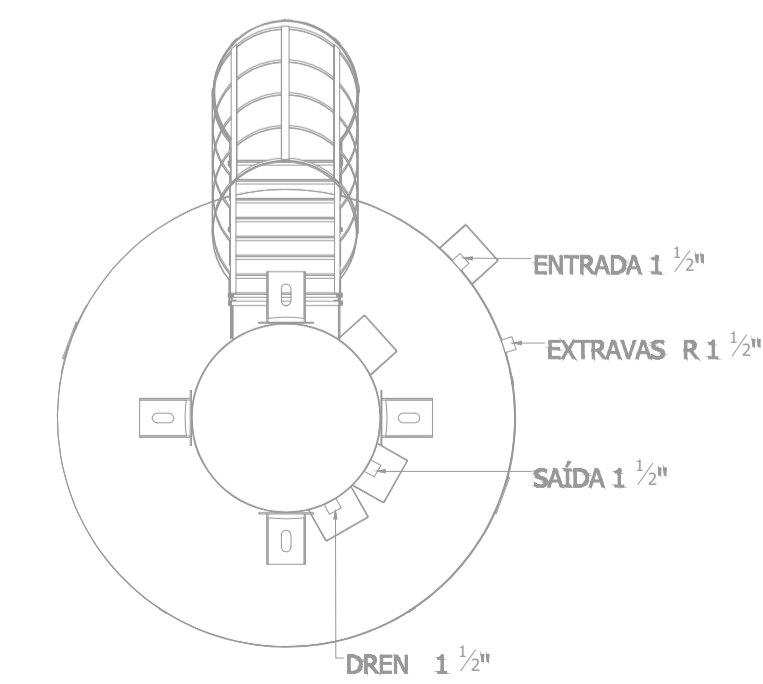
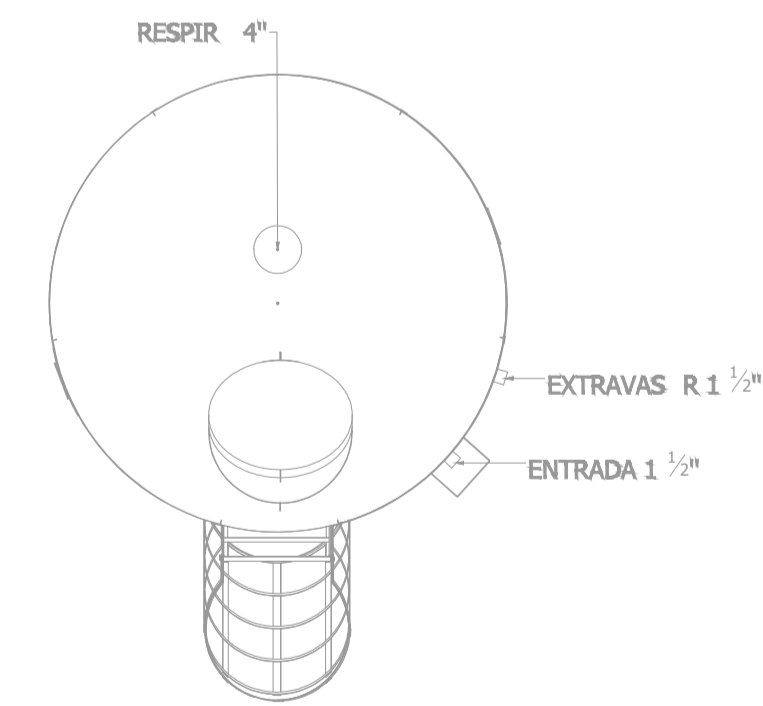
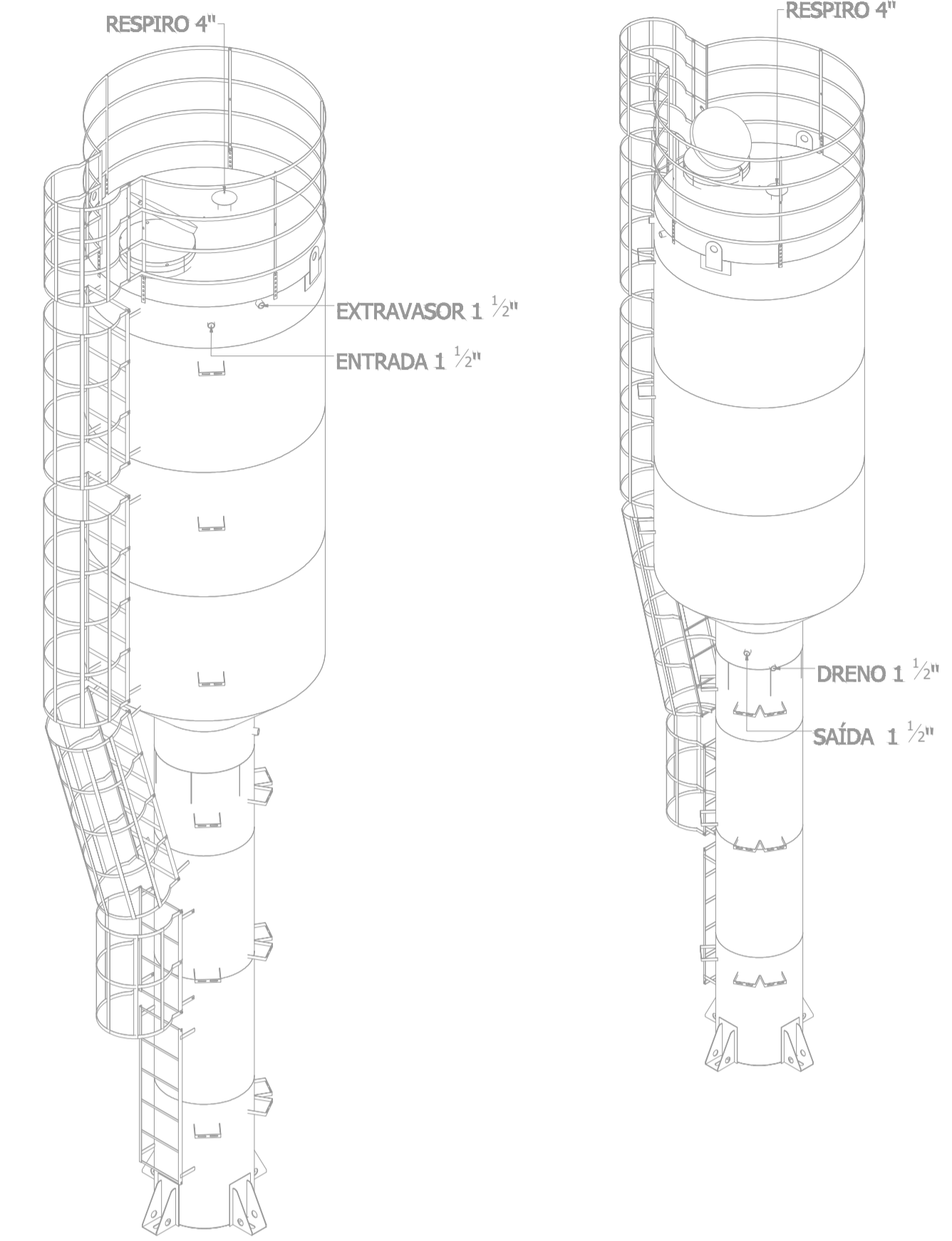
PLANTA - HIDRÁULICO - TÉRREO ESC. 1/50

PROJETO HIDROSSANITÁRIO					
PROJETO: HIDROSSANITÁRIO	CONTRATADO: Tatle Henrique Pereira Fonseca	SECRETARIA: SECRETARIA DE ATENÇÃO PRIMÁRIA À SAÚDE	<b>1</b>		
Endereço: Rua Nova, Nº 21	Objeto: Construção de Imóvel Comercial	OBRA: CONSTRUÇÃO DE IMÓVEL COMERCIAL			
Contratado: CREA-AQ: 284463/D	Eng: eng.tatlehenrique@gmail.com	PROJETO: UBS PORTE 1	Unidade: (EXCETO INDICADO)	REFERÊNCIA (1) (CADERNO)	Numero Cliente: 47/2024
DATA: 31/07/2024	PROJ: 31/07/2024	APROV: 31/07/2024	UNIDADE: (EXCETO INDICADO)	REF: 00	TÍTULO: PLANTA HIDRÁULICO TERREO; NOTAS; LEGENDAS
NOME: VISTO	ESCALA: INDICADAS NO DESENHO	DESENHO NÚMERO: 00001	MOD: HIDR	REVISÃO: 00	FOLHA: 01/07



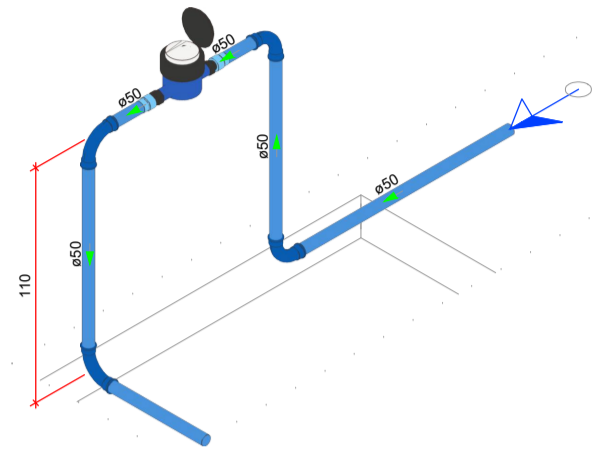
PLANTA - HIDRÁULICO - COBERTURA  
ESC. 1/50

Legenda de condutos - COBERTURA 1	
	Água Fria



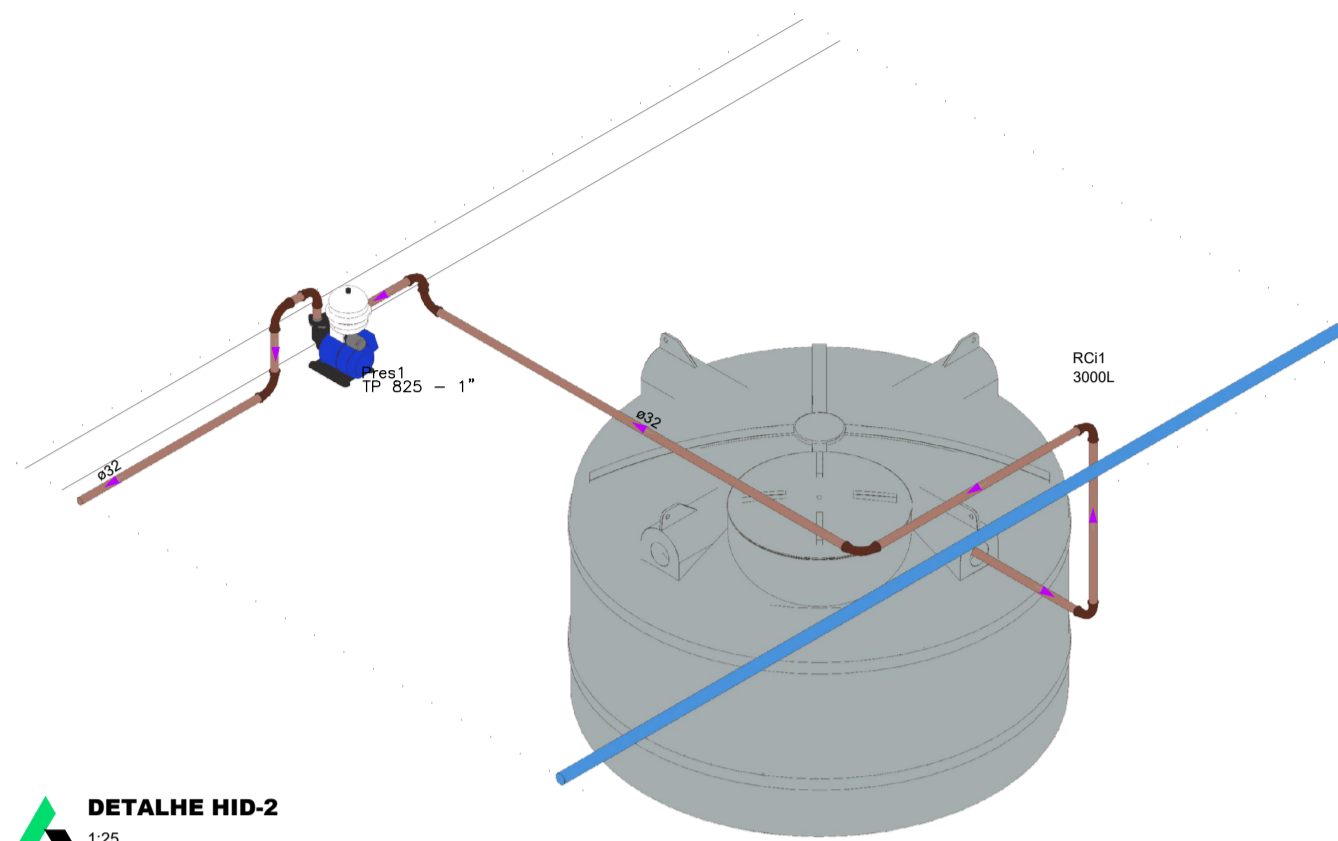
PROJETO HIDROSSANITÁRIO					
PROJETO HIDROSSANITÁRIO		CONTRATADO: Tatle Henrique Pereira Fonseca		SECRETARIA SECRETARIA DE ATENÇÃO PRIMÁRIA À SAÚDE	
Endereço: Rua Novaes, Nº 11		Via Novaes, Faria - MG		OBRA: CONSTRUÇÃO DE IMÓVEL COMERCIAL	
Telefone: (51) 3.9879-0332		E-mail: eng.tatlehenrique@gmail.com		Número Cliente: 4712024	
DATA: 31/07/2024	PROJ: 31/07/2024	VERIF: 31/07/2024	APROV: 31/07/2024	UNIDADE: (EXCETO INDICADO)	REFERÊNCIA (1) (DESDO)
NOME: VISTO	TÍTULO: PLANTA HIDRÁULICO COBERTURA, NOTAS, LEGENDAS			FOLHA: 02/07	
DESENHO NÚMERO: 00001		MOD: HIDR		REVISÃO: 00	FOLHA: 02/07

Legenda de condutos - TERREO  
Alimentação



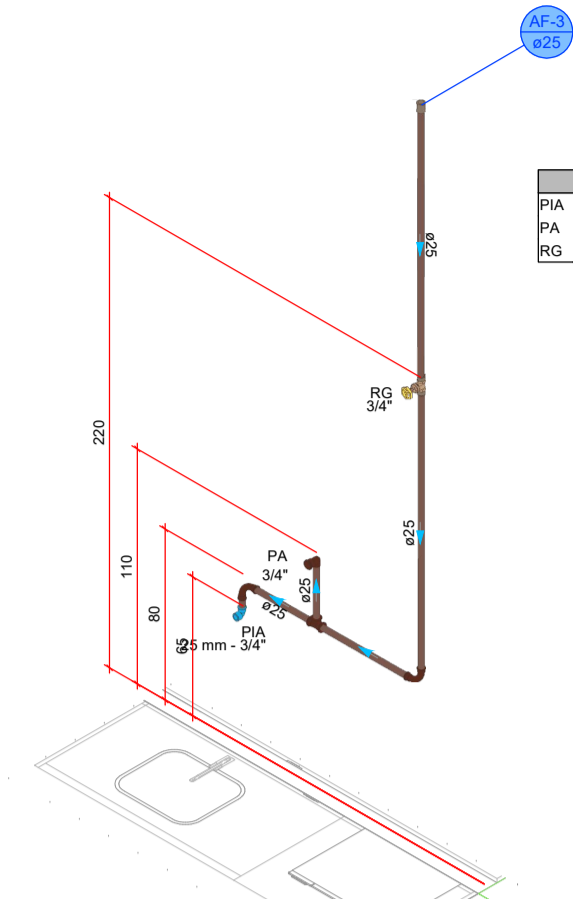
DETALHE HID-1  
1/25

Legenda de condutos - TERREO  
Água fria (Resfri)  
Alimentação



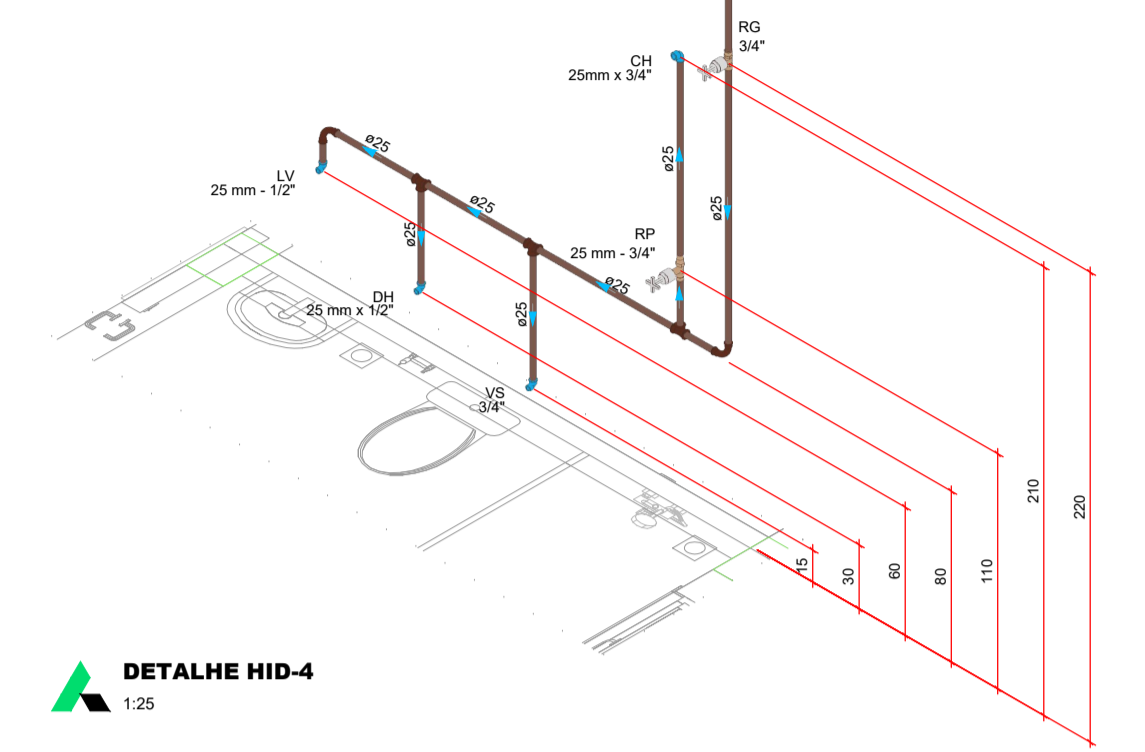
DETALHE HID-2  
1/25

Legenda das indicações - TERREO  
PIA Pia de cozinha com joelho de 90° - 25 mm - 1/2"  
PA Purificador de água - 3/4"  
RG Registro bruto gaveta ABNT c/PVC soldável - 3/4"



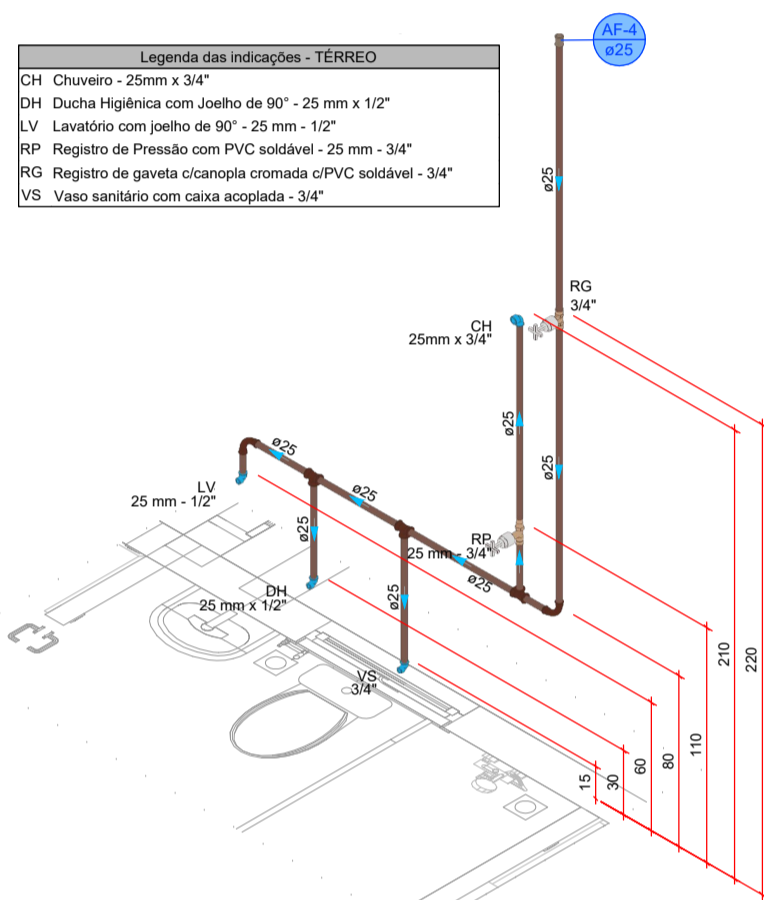
DETALHE HID-3  
1/25

Legenda das indicações - TERREO  
CH Chuveiro - 25mm x 3/4"  
DH Ducha Higiénica com joelho de 90° - 25 mm - 1/2"  
LV Lavatório com joelho de 90° - 25 mm - 1/2"  
RP Registro de Pressão com PVC soldável - 25 mm - 3/4"  
RG Registro de gaveta c/canoleta cromada c/PVC soldável - 3/4"  
VS Vaso sanitário com calva acoplada - 3/4"



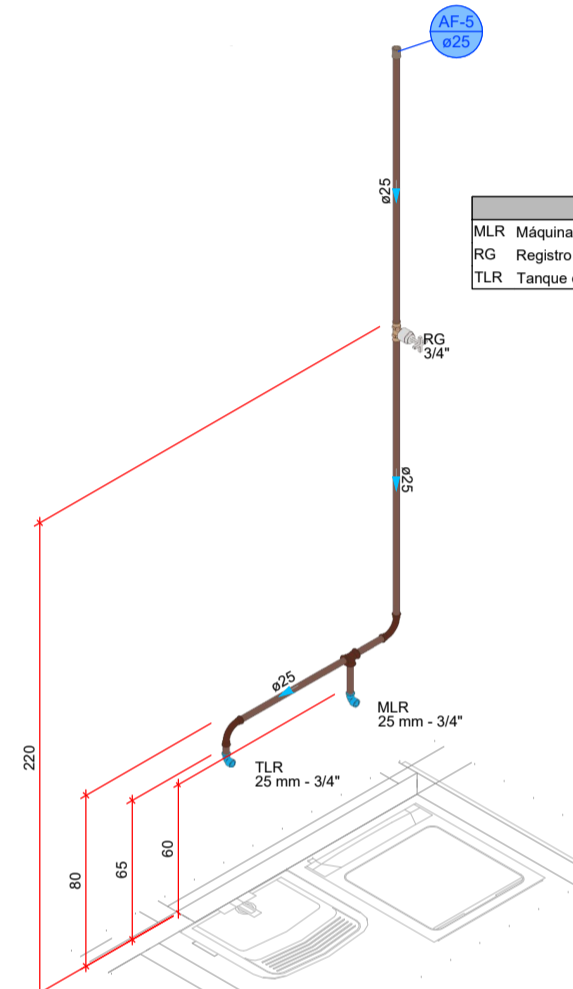
DETALHE HID-4  
1/25

Legenda das indicações - TERREO  
CH Chuveiro - 25mm x 3/4"  
DH Ducha Higiénica com joelho de 90° - 25 mm - 1/2"  
LV Lavatório com joelho de 90° - 25 mm - 1/2"  
RP Registro de Pressão com PVC soldável - 25 mm - 3/4"  
RG Registro de gaveta c/canoleta cromada c/PVC soldável - 3/4"  
VS Vaso sanitário com calva acoplada - 3/4"



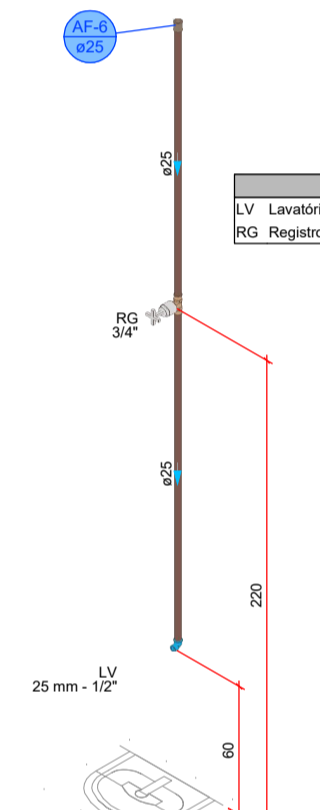
DETALHE HID-5  
1/25

Legenda das indicações - TERREO  
MLR Máquina de lavar roupa com joelho de 90° - 25 mm - 3/4"  
RG Registro de gaveta c/canoleta cromada c/PVC soldável - 3/4"  
TLR Tanque de lavar com joelho de 90° - 25 mm - 3/4"



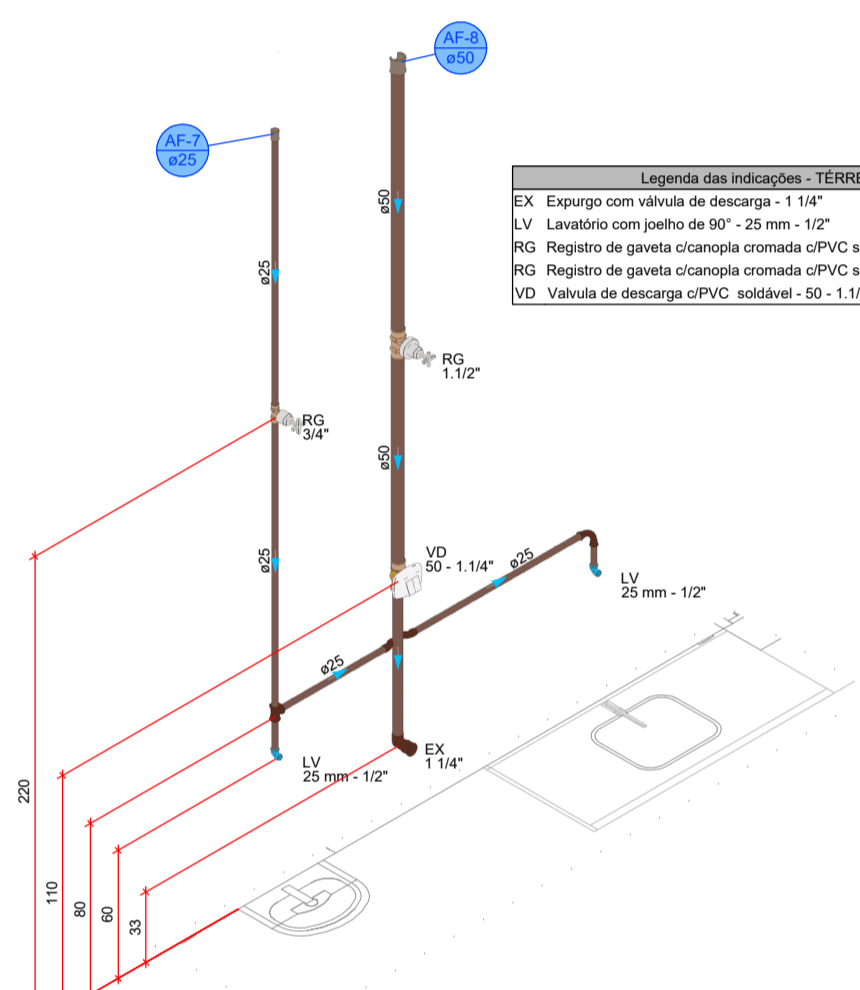
DETALHE HID-6  
1/25

Legenda das indicações - TERREO  
LV Lavatório com joelho de 90° - 25 mm - 1/2"  
RG Registro de gaveta c/canoleta cromada c/PVC soldável - 3/4"



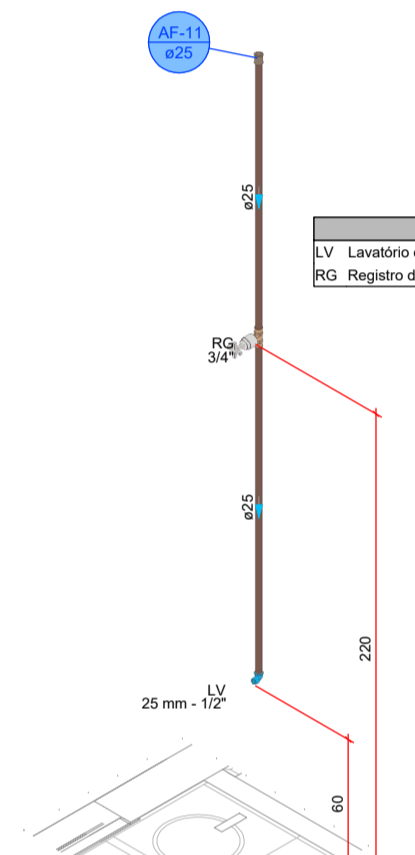
DETALHE HID-7  
1/25

Legenda das indicações - TERREO  
EX Exporço com válvula de descarga - 1 1/4"  
LV Lavatório com joelho de 90° - 25 mm - 1/2"  
RG Registro de gaveta c/canoleta cromada c/PVC soldável - 1 1/2"  
RG Registro de gaveta c/canoleta cromada c/PVC soldável - 3/4"  
VD Válvula de descarga c/PVC soldável - 50 - 1 1/4"



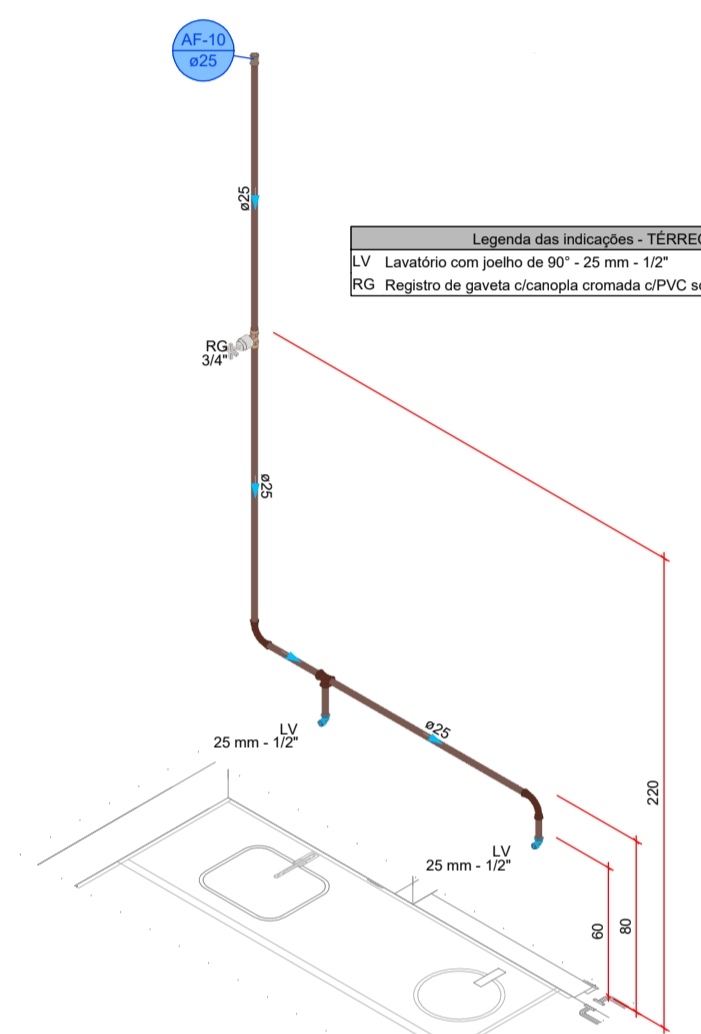
DETALHE HID-8  
1/25

Legenda das indicações - TERREO  
LV Lavatório com joelho de 90° - 25 mm - 1/2"  
RG Registro de gaveta c/canoleta cromada c/PVC soldável - 3/4"



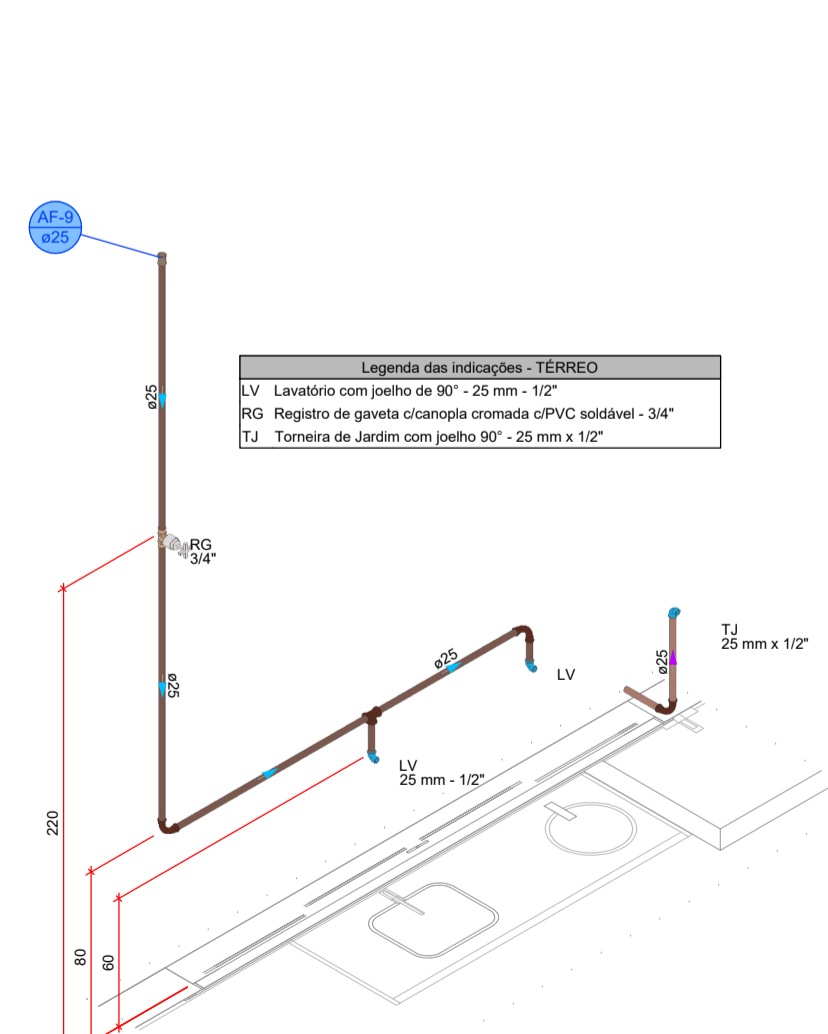
DETALHE HID-9  
1/25

Legenda das indicações - TERREO  
LV Lavatório com joelho de 90° - 25 mm - 1/2"  
RG Registro de gaveta c/canoleta cromada c/PVC soldável - 3/4"



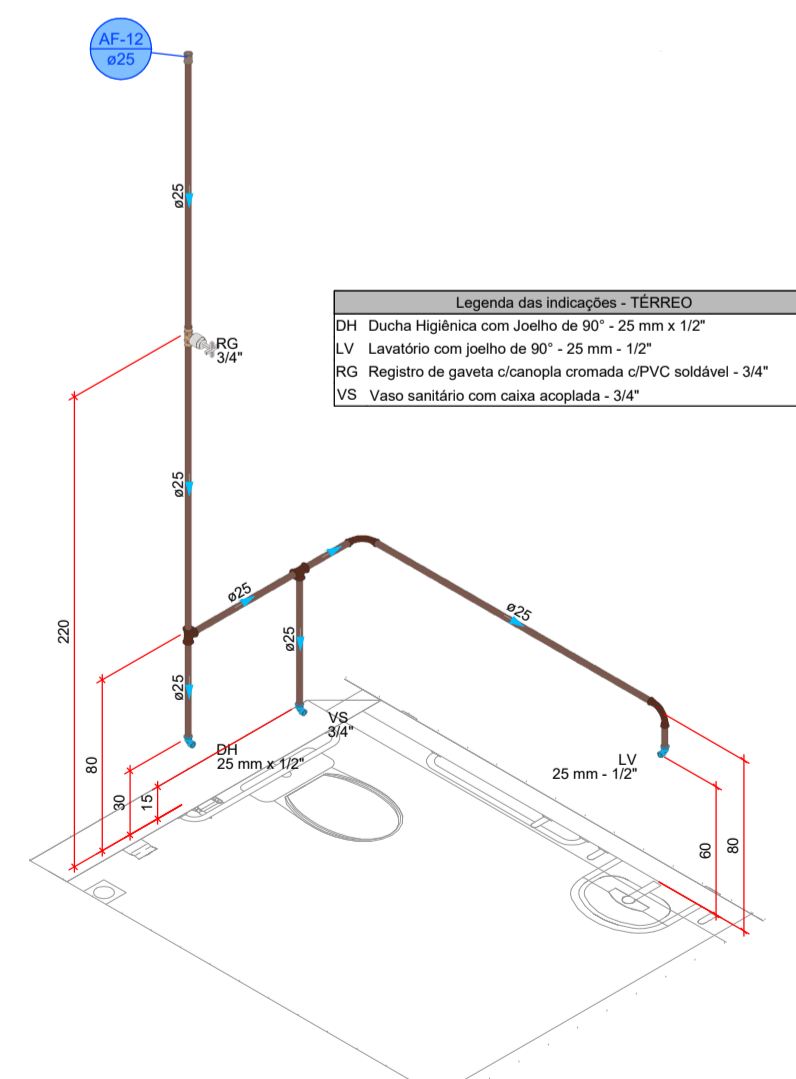
DETALHE HID-10  
1/25

Legenda das indicações - TERREO  
LV Lavatório com joelho de 90° - 25 mm - 1/2"  
RG Registro de gaveta c/canoleta cromada c/PVC soldável - 3/4"  
TJ Tomada de Jardim com joelho 90° - 25 mm x 1/2"



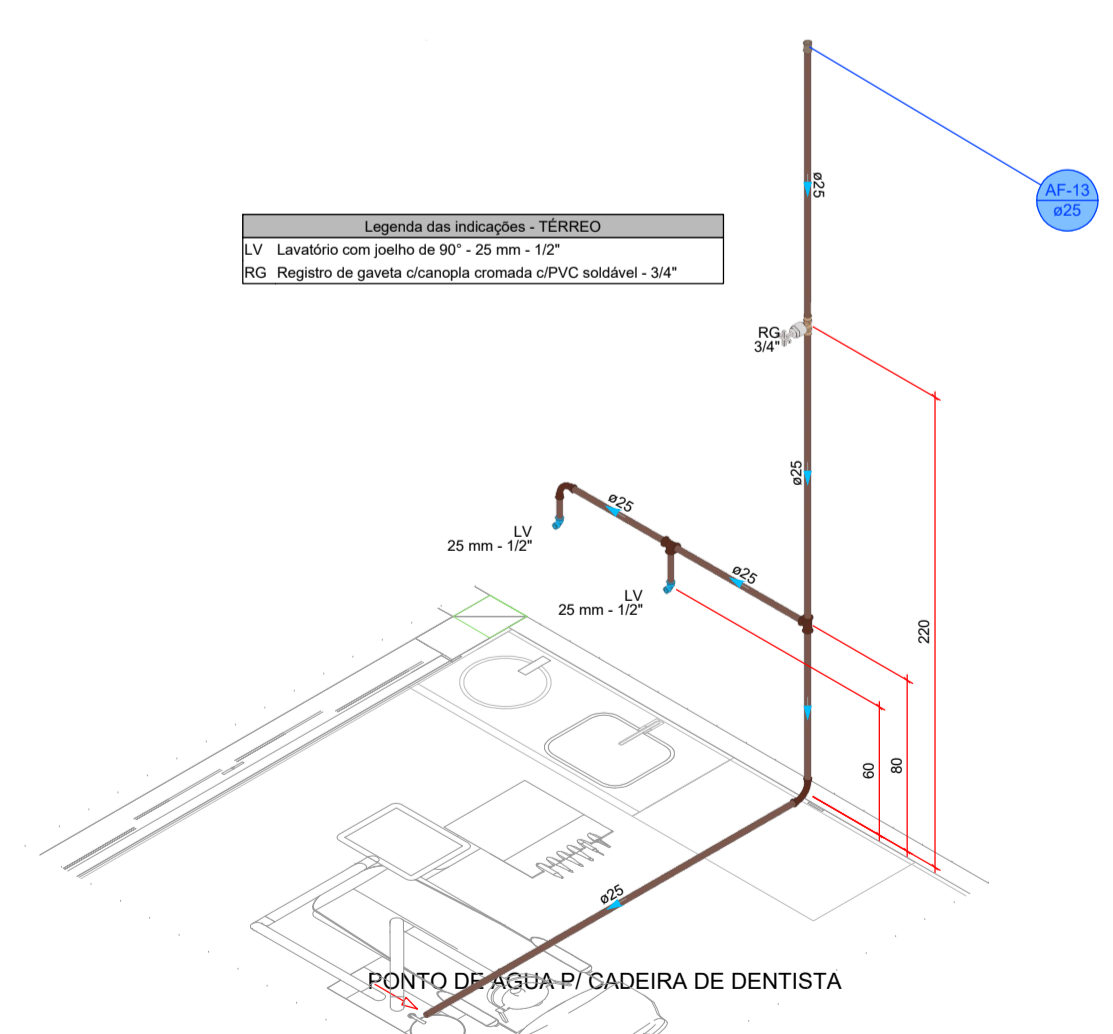
DETALHE HID-11  
1/25

Legenda das indicações - TERREO  
DH Ducha Higiénica com joelho de 90° - 25 mm x 1/2"  
LV Lavatório com joelho de 90° - 25 mm - 1/2"  
RG Registro de gaveta c/canoleta cromada c/PVC soldável - 3/4"  
VS Vaso sanitário com calva acoplada - 3/4"



DETALHE HID-12  
1/25

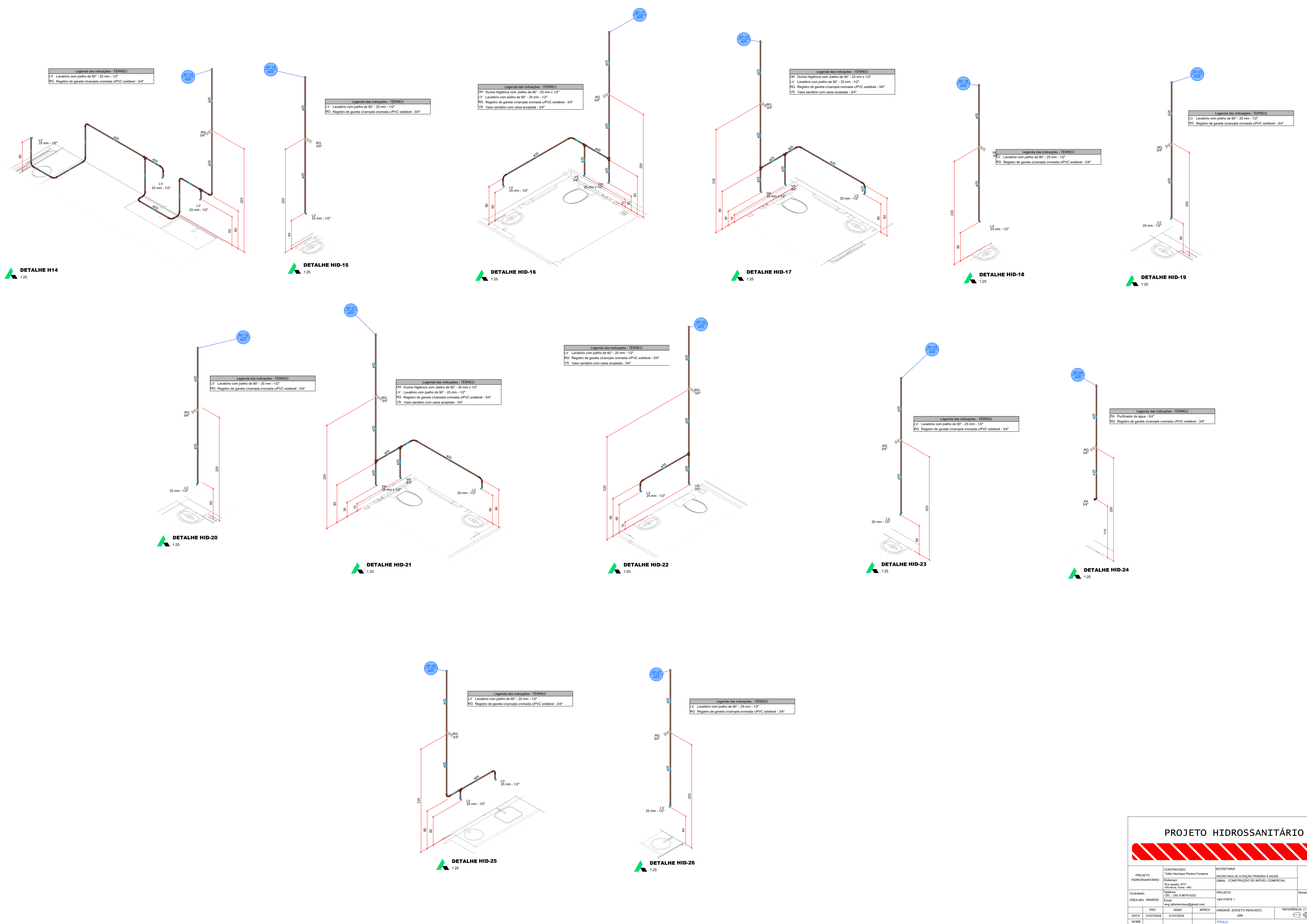
Legenda das indicações - TERREO  
LV Lavatório com joelho de 90° - 25 mm - 1/2"  
RG Registro de gaveta c/canoleta cromada c/PVC soldável - 3/4"



DETALHE HID-13  
1/25

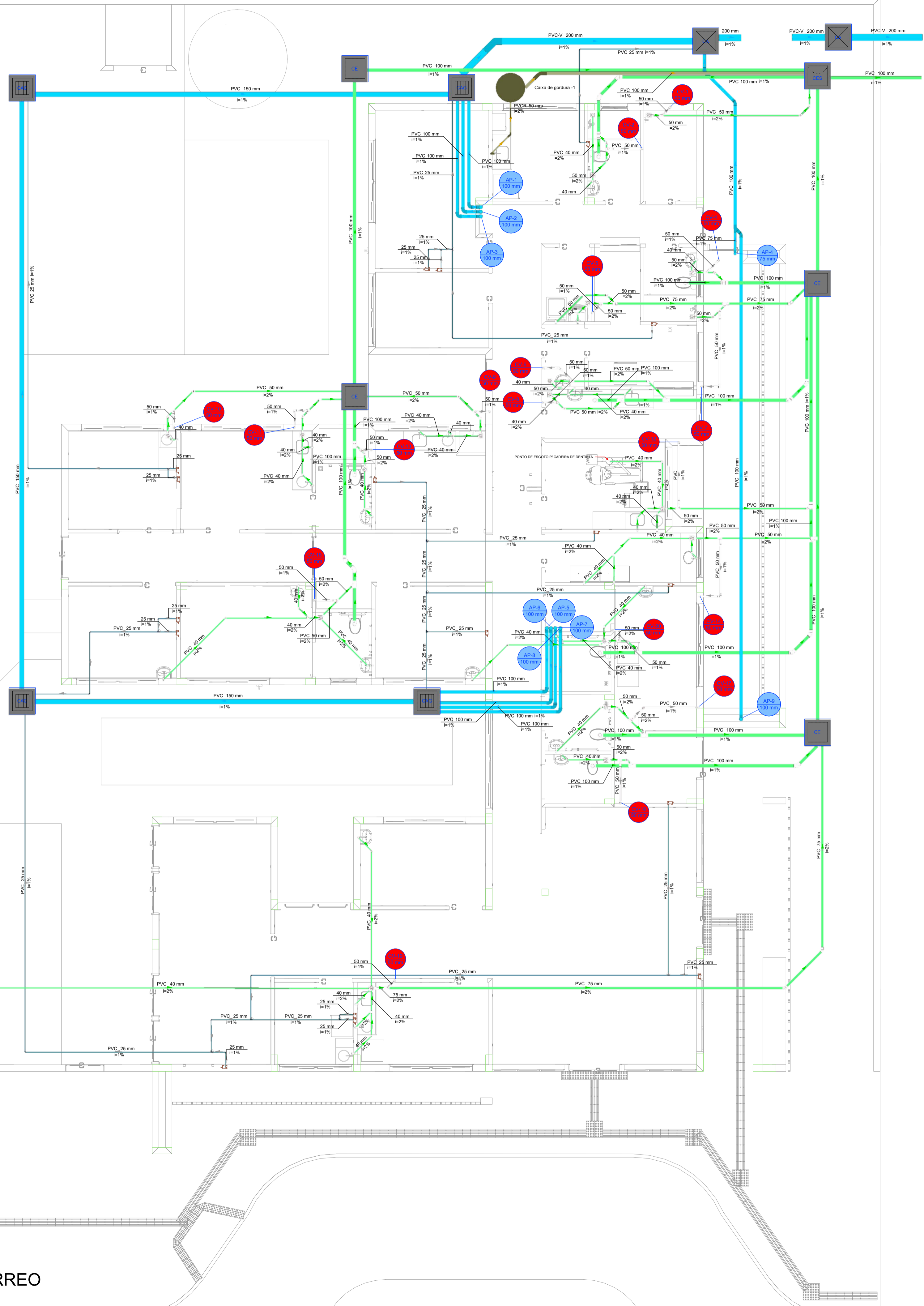
PROJETO HIDROSSANITÁRIO			
PROJETO HIDROSSANITÁRIO		CONTRATADO: Tatle Henrique Pereira Fonseca	SECRETARIA SECRETARIA DE ATENÇÃO PRIMÁRIA À SAÚDE
Endereço: Rua Helena, Nº21		OBRA: CONSTRUÇÃO DE IMÓVEL COMERCIAL	
Cidade: São Paulo - SP		Número Cliente: 4712024	
Telefone: (55) 9 9879-0312		PROJETO UBS PORTE 1	
E-mail: eng.tatlehenrique@gmail.com		UNIDADE: (EXCETO INDICADO)	
PROJ. DATA: 31/07/2024	VERIF. DATA: 31/07/2024	APROV. DATA:	REFERENCIAL (1) (DESDO)
NOME: VISTO:		TÍTULO: DETALHES HIDRAULICOS, NOTAS E LEGENDAS.	
ESCALA: INDICADAS NO DESENHO		DESENHO NÚMERO: 00001	MOD. REVISÃO: 00
HIDR		FOLHA: 03/07	





PROJETO HIDROSSANITÁRIO					
PROJETO HIDROSSANITÁRIO		CONTRATADO: Tatle Henrique Pereira Fonseca	SECRETARIA SECRETARIA DE ATENÇÃO PRIMÁRIA À SAÚDE	4	
Endereço: Rua Nereide, Nº 21 Vila Ipiranga, Fátima - MG		OBRA: CONSTRUÇÃO DE IMÓVEL COMERCIAL			
CONTRATADO: CREA-AC: 284463/D	ENGENHEIRO: eng.tatlehenrique@gmail.com	PROJETO UBS FORTE 1	Número Cliente: 4772024		
DATA: 31/07/2024	VERIFICADO: 31/07/2024	APROVADO:	UNIDADE (EXCETO INDICADO): cm	REFERENCIAL (1) (DESDO): [Símbolo]	
NOME: VISTO:	TÍTULO: DETALHES HIDRAULICOS, NOTAS E LEGENDAS.				
HIDR	ESCALA: INDICADAS NO DESENHO	DESENHO NÚMERO: 00001	MOD: HIDR	REVISÃO: 00	FOLHA: 04/07

PLANTA - SANITÁRIO - TÉRREO  
ESC. 1/50

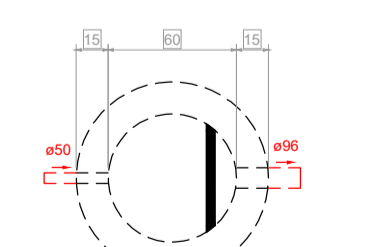
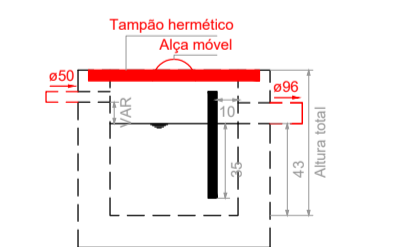


**Legenda de condutas - TÉRREO**

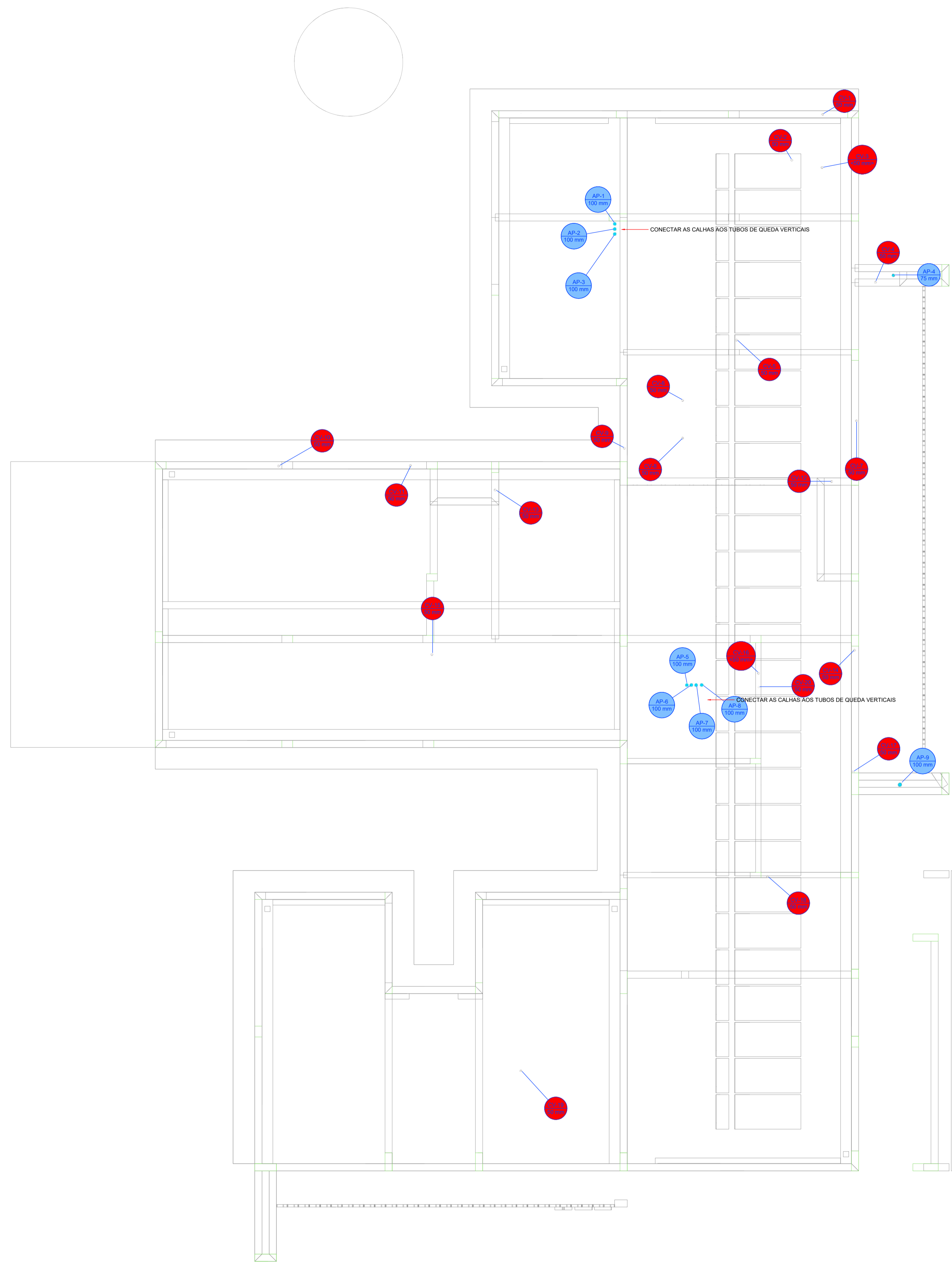
	Esgoto
	Esgoto (Gordura)
	Pluvial
	Pluvial (Drenos - Ar Condicionado)
	Ventilação

**Legenda - TÉRREO**

	Ar Condicionado
	Caixa de areia pluvial simples
	Caixa de areia pluvial gradeada
	Caixas Inspeção Esgoto Sifonada
	Caixas Inspeção Esgoto Simples
	Chuveiro Residencial
	Curva 45° Longa para Esgoto Sanitário
	Curva 45°
	Curva 45° curta Americano
	Curva 90° curta
	Curva 90° curta - coluna
	Joelho 45°
	Joelho 90°
	Joelho 90° ajustável
	Joelho 90° coluna sobre
	Junção simples
	Junção simples of 45°
	Junção simples of redução
	Lavatório Residencial com arifo
	Máquina de Lavar Roupas DN 50mm
	Plta de Cozinha Industrial - Lavagem de panelas com Sifão
	Ramais de Ventilação
	To 90°
	Vaso Sanitário of curva 90°



PROJETO HIDROSSANITÁRIO				
PROJETO: HIDROSSANITÁRIO		CONTRATADO: Tatle Henrique Pereira Fonseca	SECRETARIA: SECRETARIA DE ATENÇÃO PRIMÁRIA À SAÚDE	<b>5</b>
ENDEREÇO: Rua Nova, Nº21, Vila Nova, Faria - MG		OBRA: CONSTRUÇÃO DE IMÓVEL COMERCIAL	PROJETO: UBS FORTE 1	
CONTRATADO: CREA-MG: 284463/D	EMAIL: eng.tatlehenrique@gmail.com	PROJETO: UBS FORTE 1	UNIDADE: (EXCETO INDICADO)	REFERÊNCIA (1) (DEDETO)
DATA: 31/07/2024	VERIF: 31/07/2024	APROV:	CM	
NOME: VISTO:	ESCALA: INDICADAS NO DESENHO	DESENHO NÚMERO: 00001	MOD: HIDR	REVISÃO: 00
TÍTULO: PLANTA SANITÁRIO TÉRREO, NOTAS, LEGENDAS.			FOLHA: 05/07	



**Legenda de condutos - COBERTURA 1**

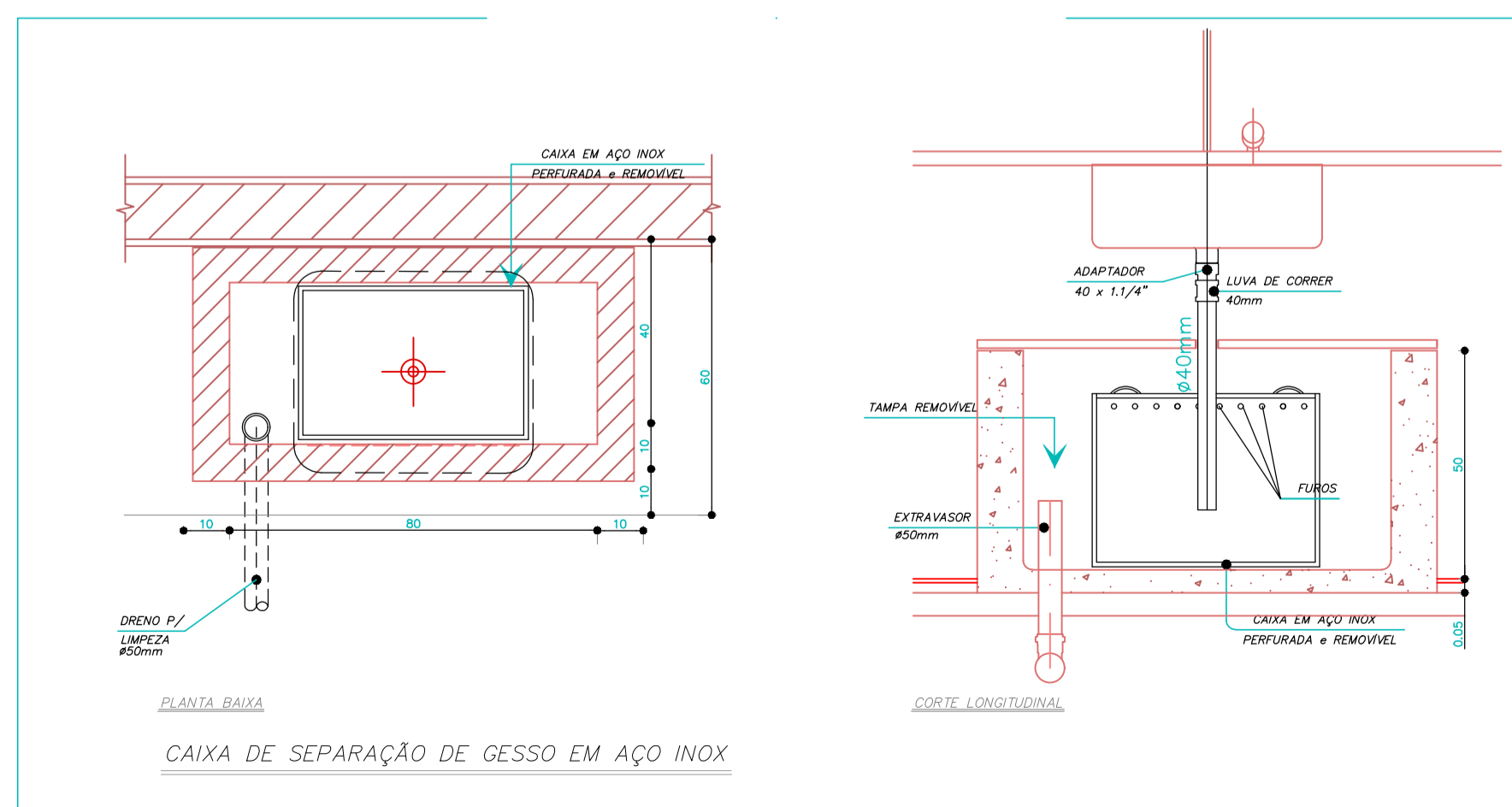
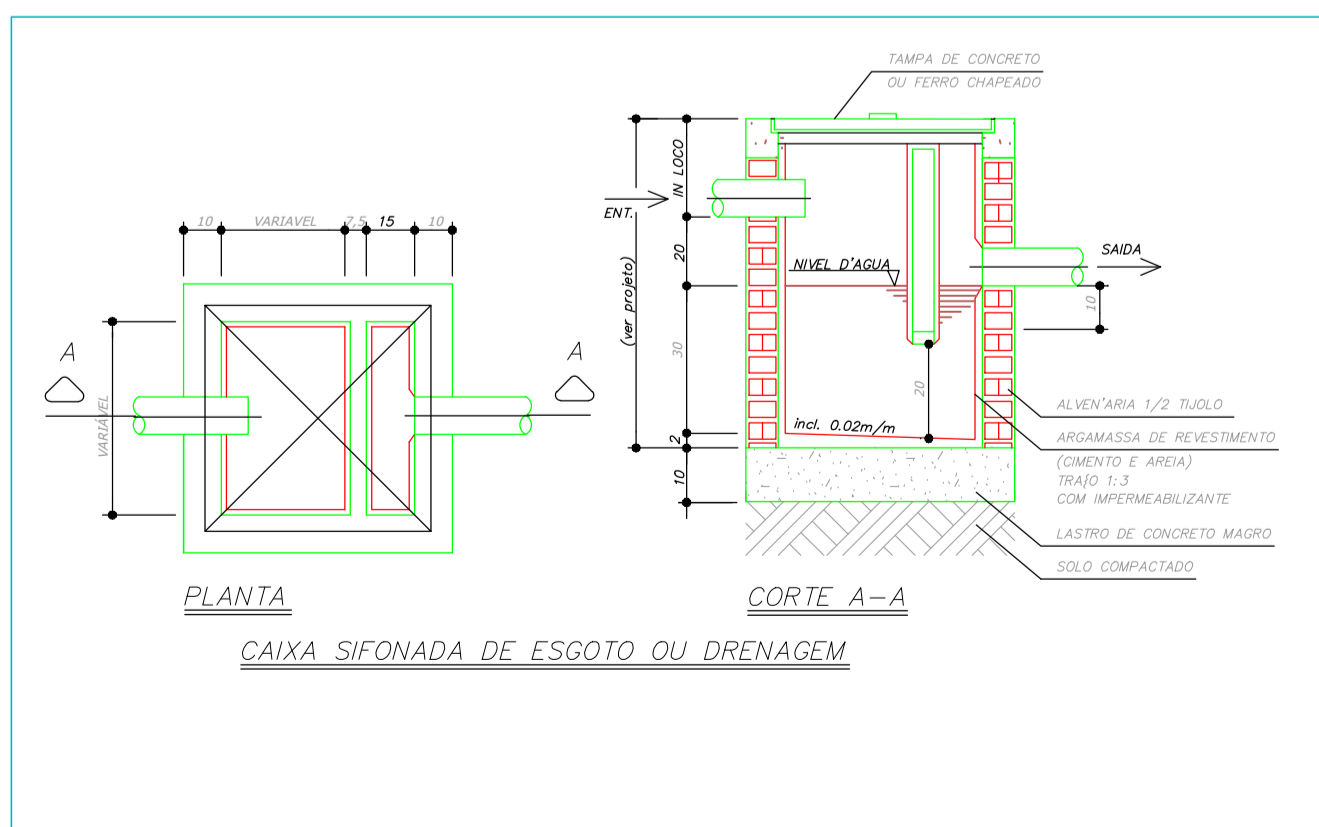
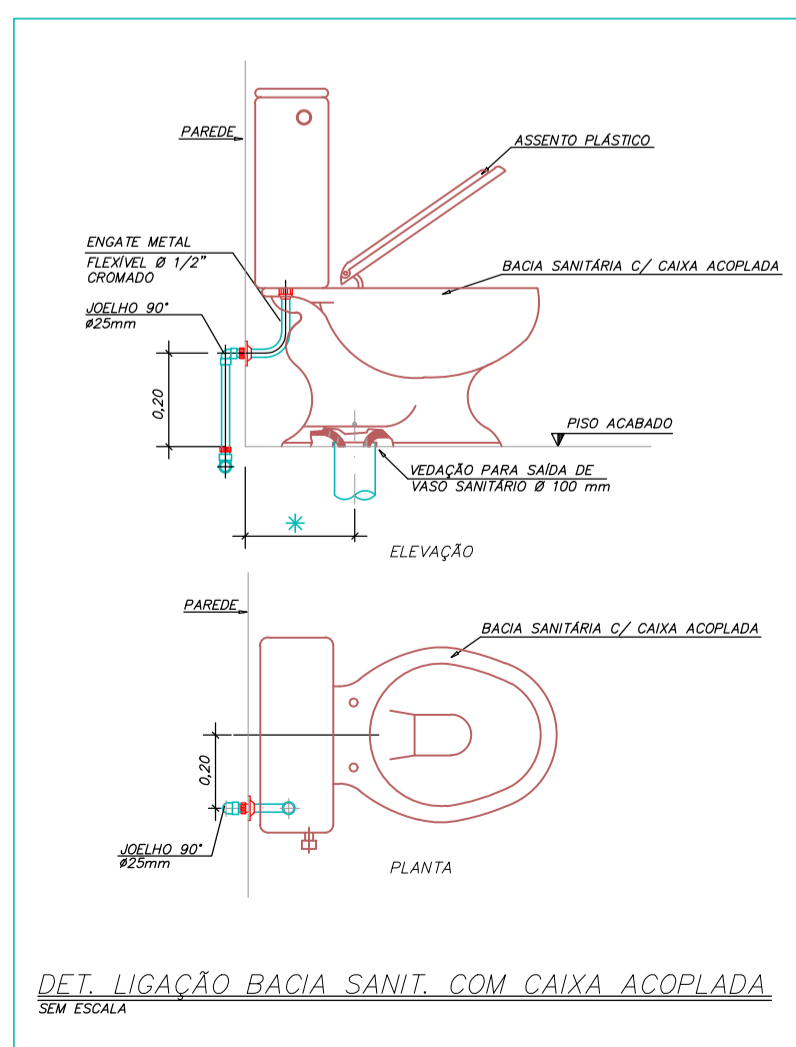
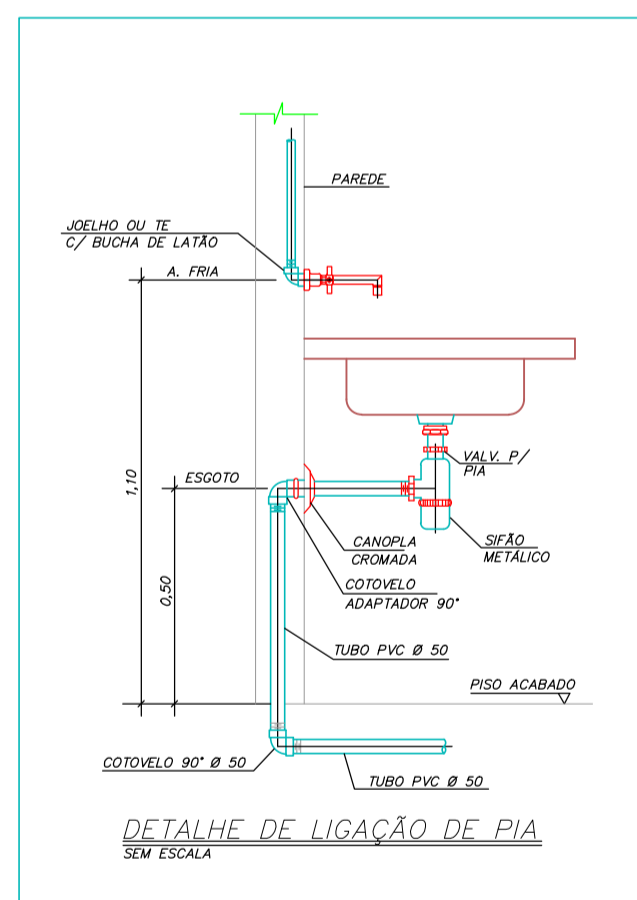
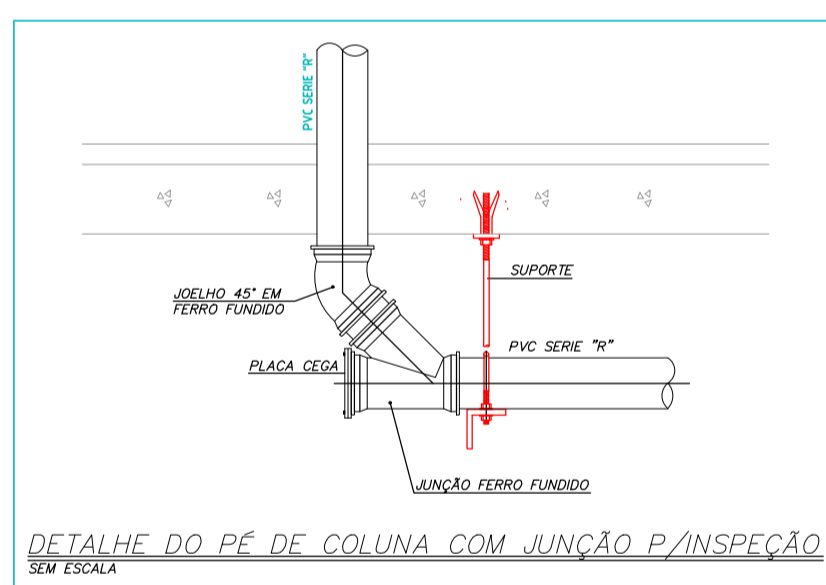
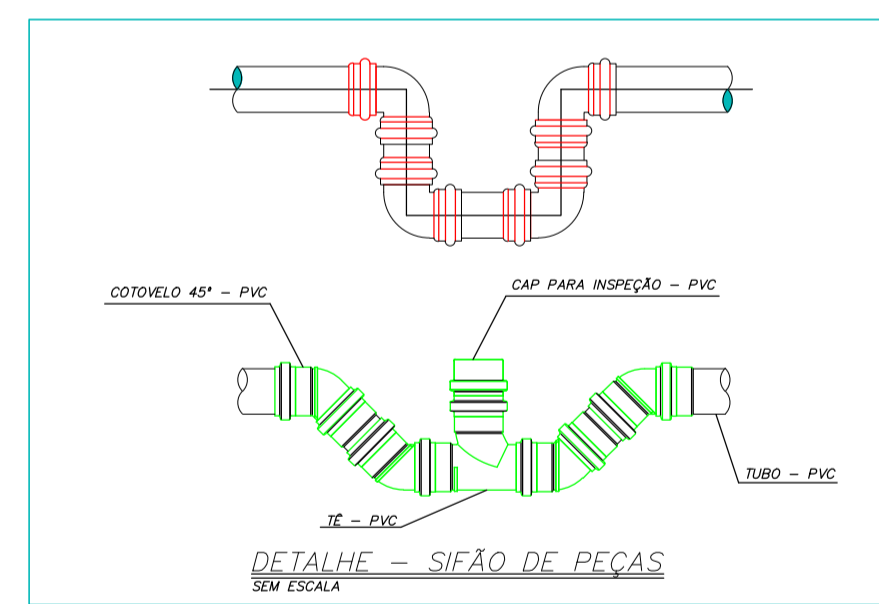
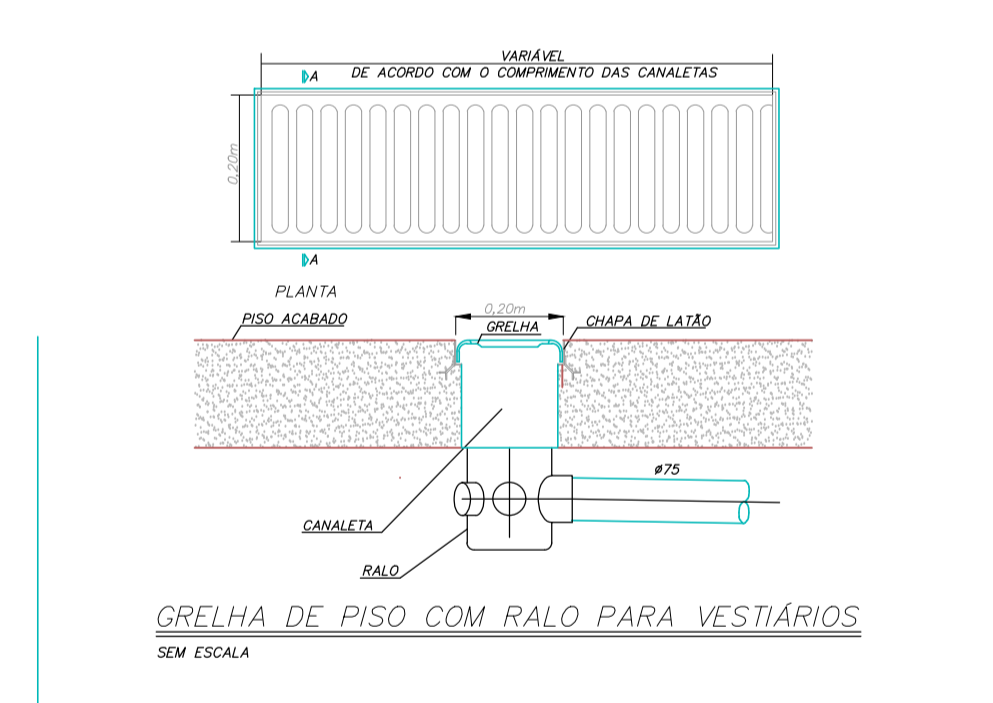
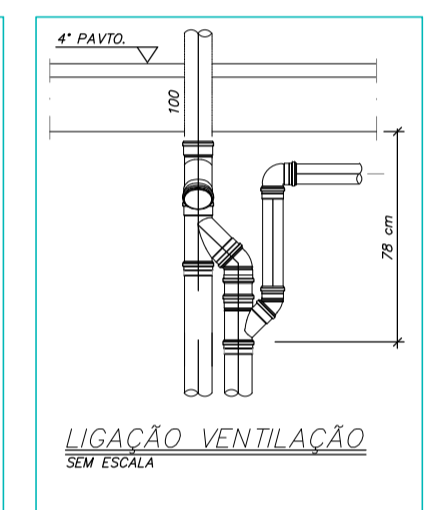
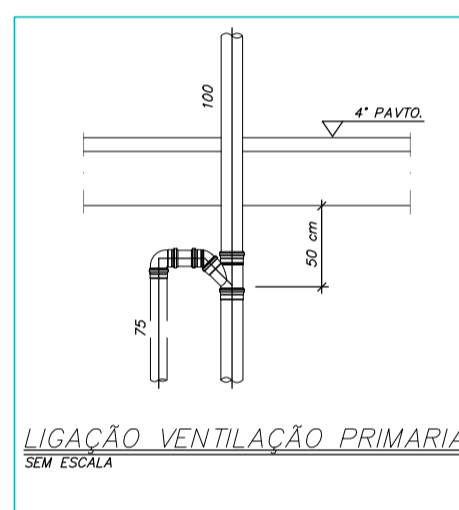
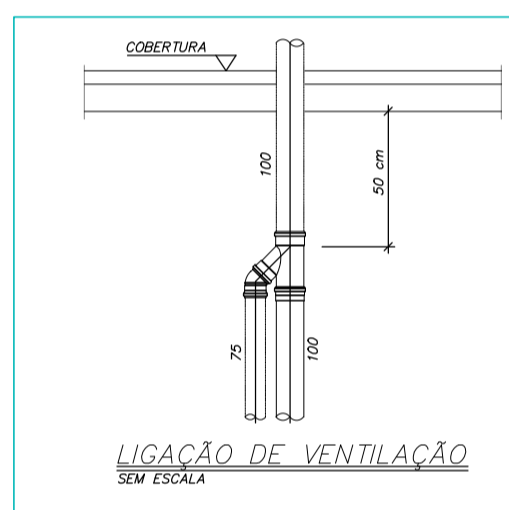
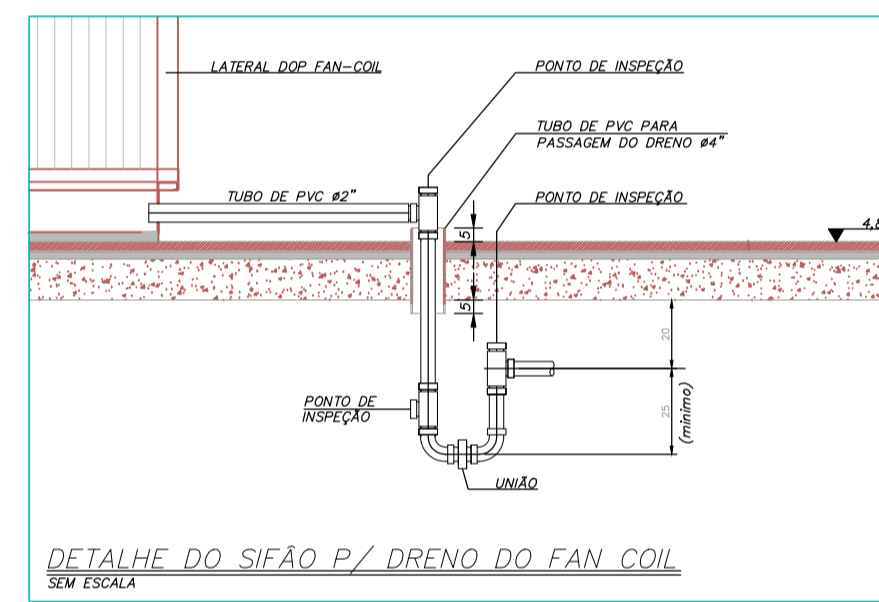
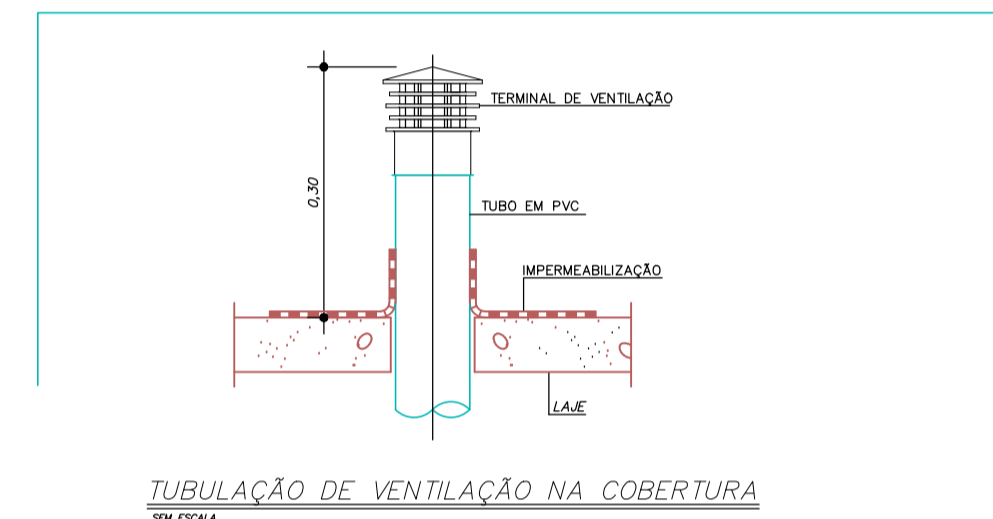
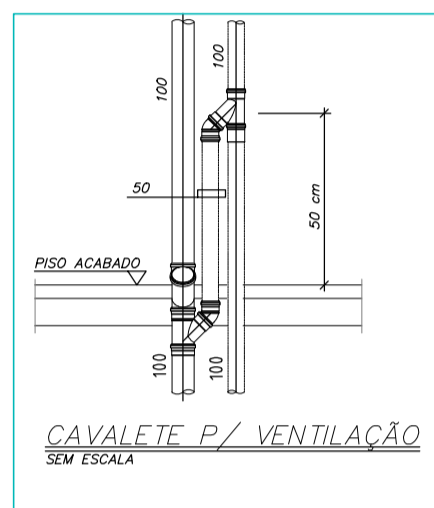
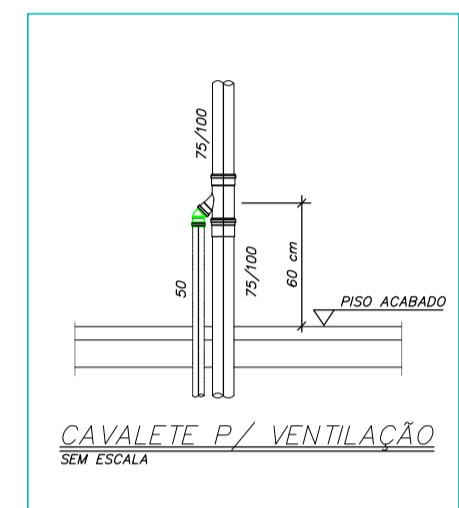
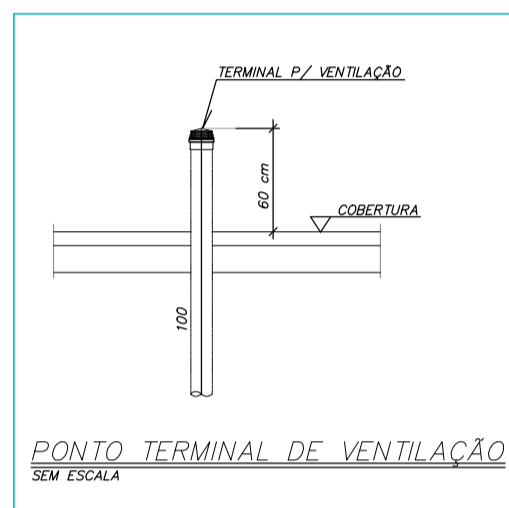
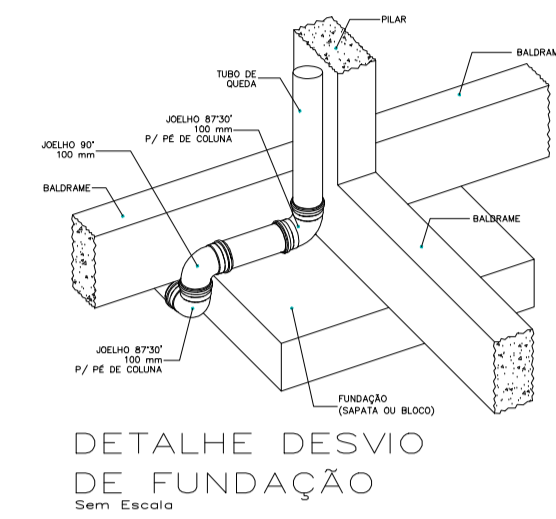
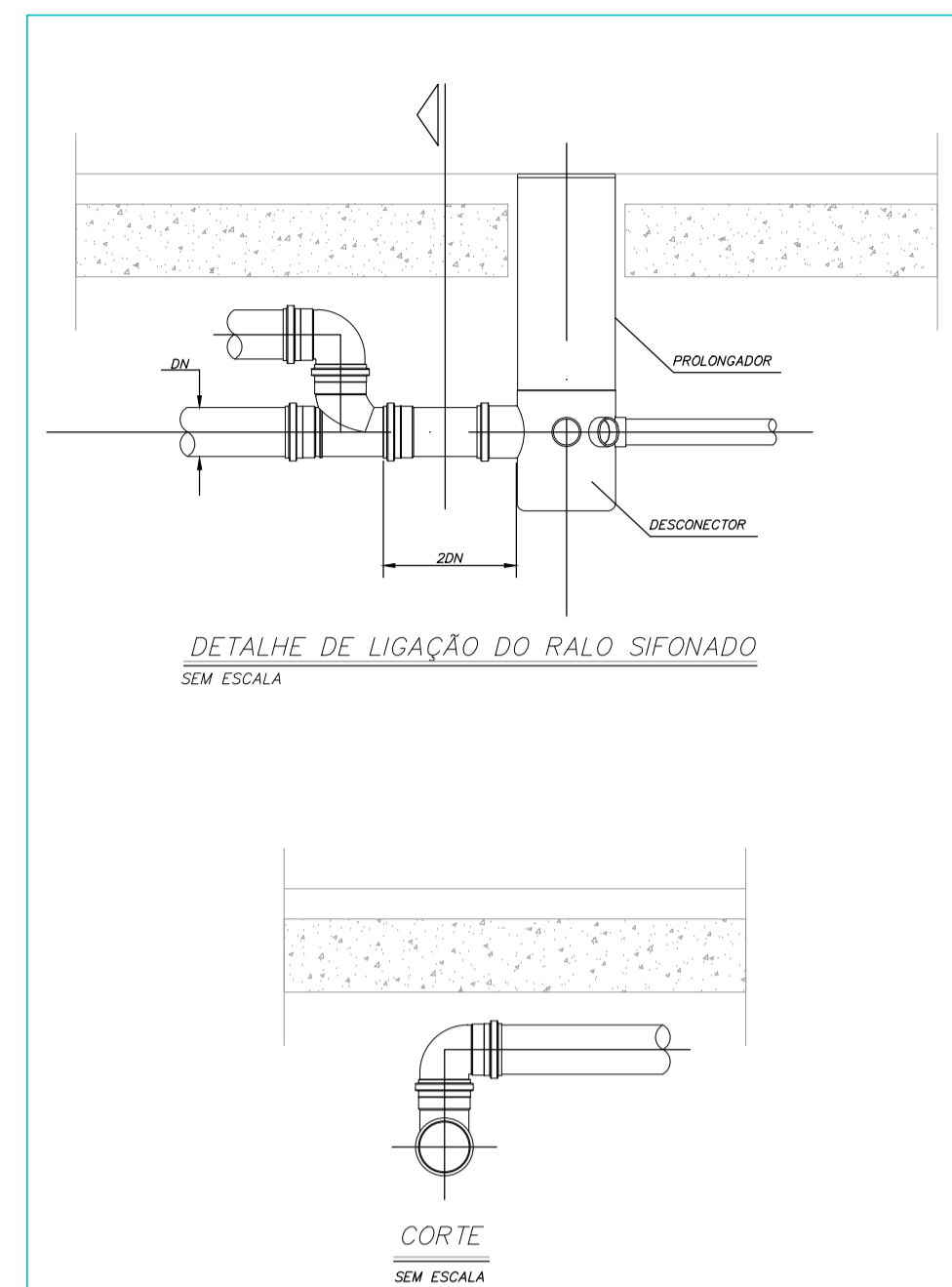
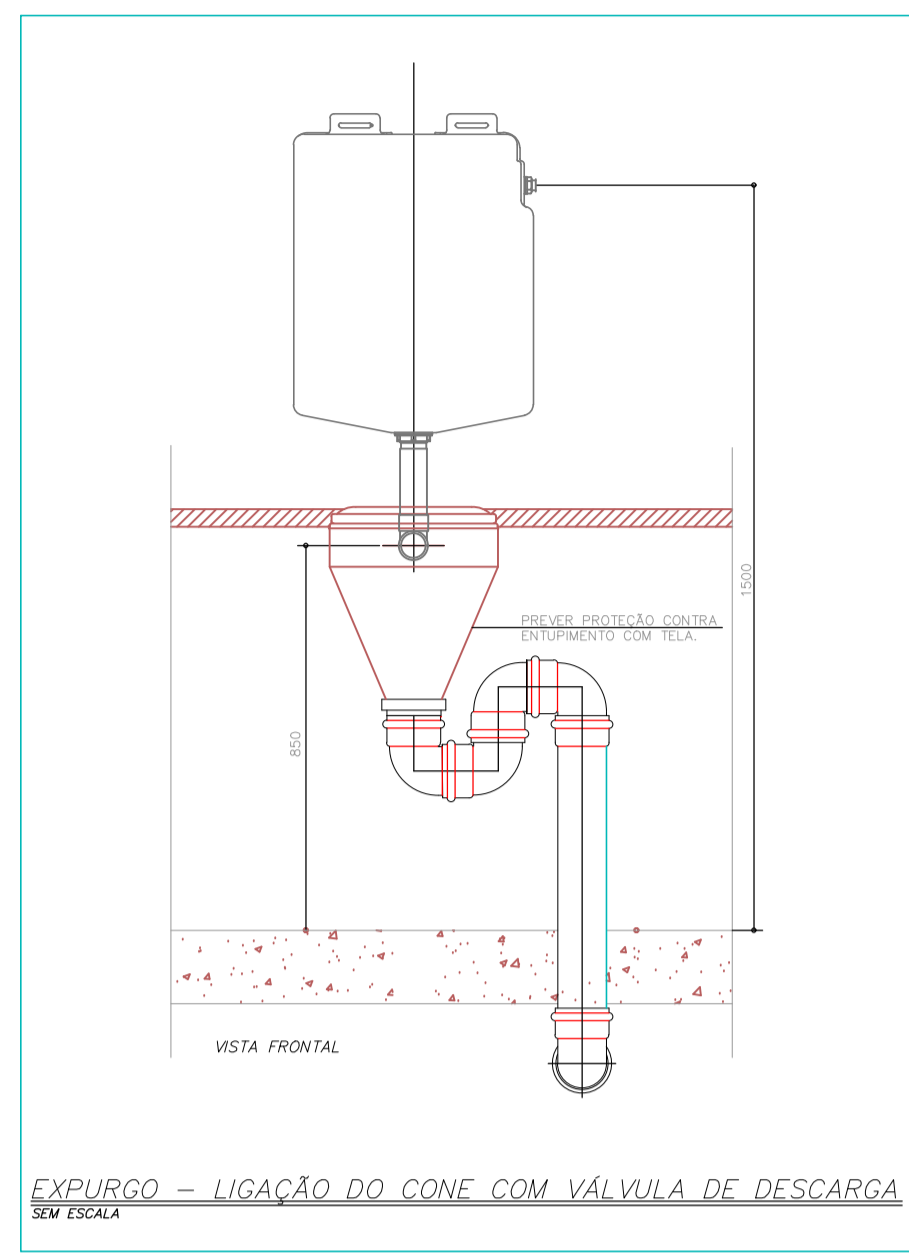
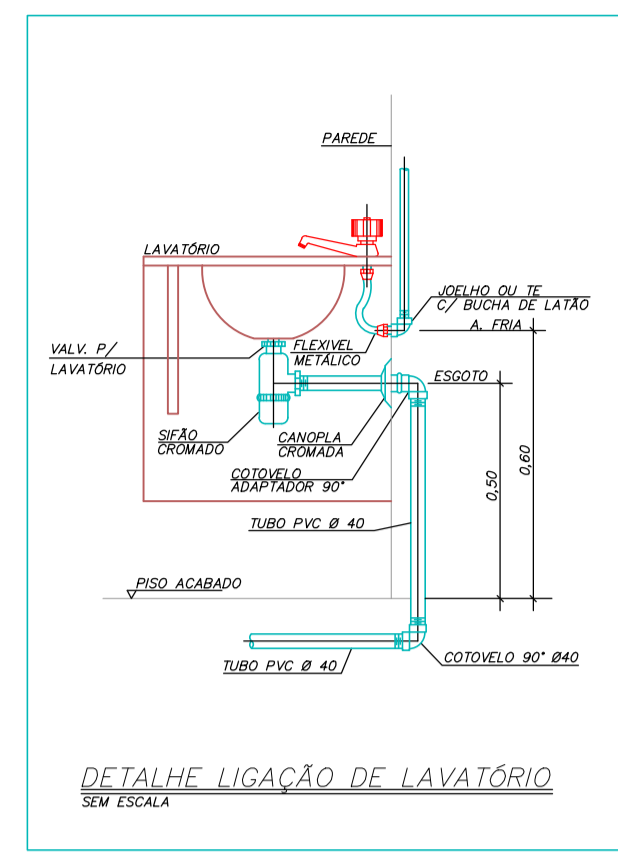
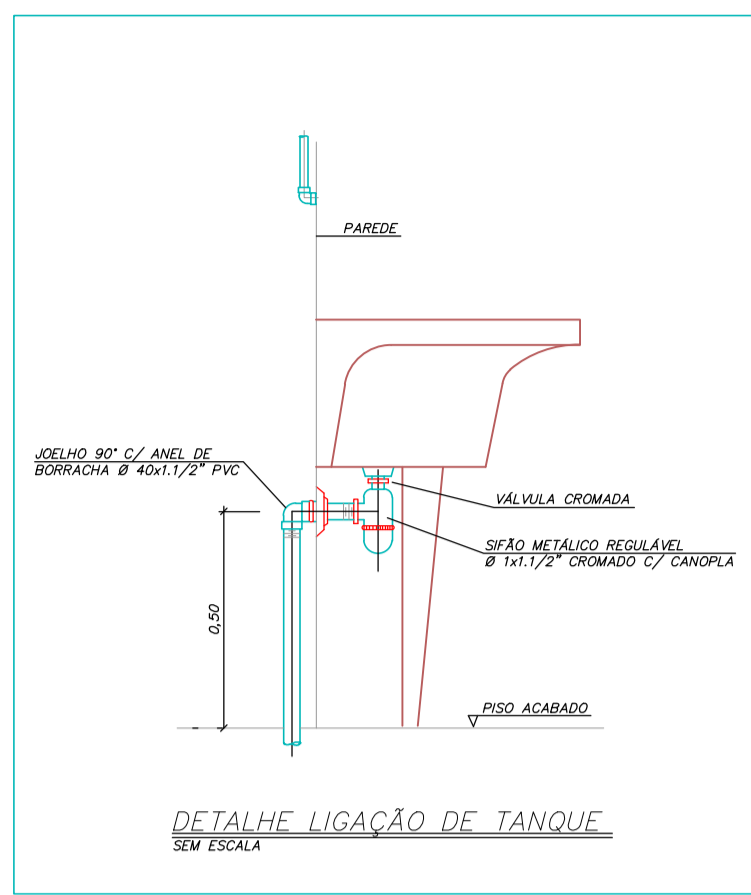
Pluvial	
Ventilação	

**Legenda - COBERTURA 1**

—	—	—
○	○	○
○	○	○

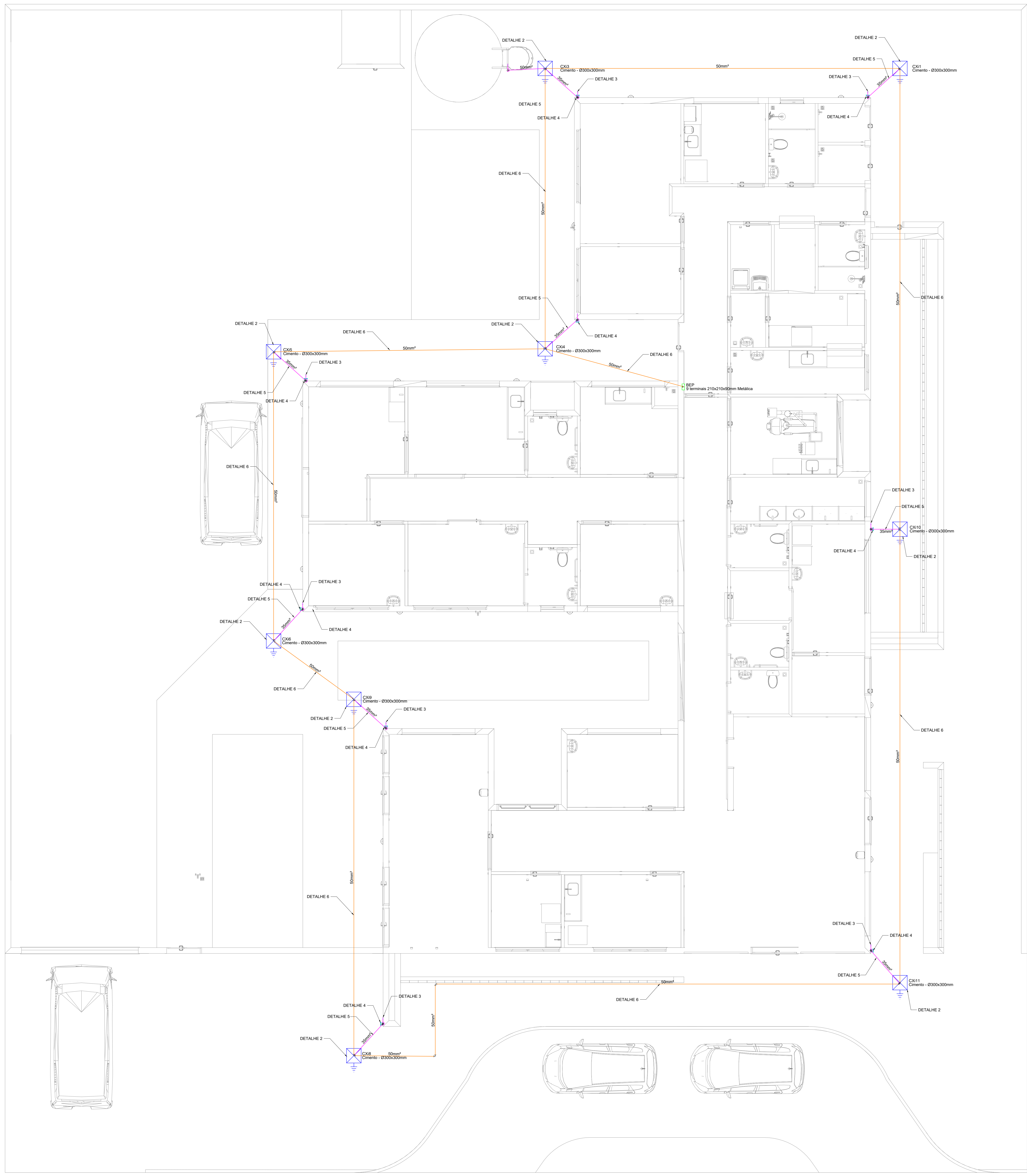
PLANTA - SANITÁRIO - COBERTURA  
ESC. 1/50

<b>PROJETO HIDROSSANITÁRIO</b>					
PROJETO HIDROSSANITÁRIO		CONTRATADO: Tatle Henrique Pereira Fonseca		SECRETARIA SECRETARIA DE ATENÇÃO PRIMÁRIA À SAÚDE	
Endereço: Rua Novaes, Nº 21 Vila Nova, Fátima - MG		Telefone: CEL.: (51) 9.9879-0332		OBRA: CONSTRUÇÃO DE IMÓVEL COMERCIAL	
Contratado: CREA-AC: 284463/D		Email: eng.talhenrique@gmail.com		Número Cliente: 4712024	
PROJETO UBS FORTE 1		UNIDADE: (EXCETO INDICADO) 001		REFERÊNCIA 1) (DEDETO)	
PRQ		VERIF		APROV	
TÍTULO: PLANTA SANITÁRIO COBERTURA, NOTAS E LEGENDAS		DESENHO NÚMERO: 00001		MOD: HIDR	
DATA: 31/07/2024		REVISÃO: 00		FOLHA: 06/07	
NOME:		REVISÃO:		FOLHA:	
VISTO:		HIDR		06/07	



PROJETO HIDROSSANITÁRIO							
PROJETO: HIDROSSANITÁRIO	CONTRATADO: Taffo Henrique Pereira Fonseca	CLIENTE: SECRETARIA DE ATENÇÃO PRIMÁRIA À SAÚDE	7				
Endereço: Rua Tereza, Nº21, Bairro Vila Nova, Fátima - MG	OBRA: CONSTRUÇÃO DE IMÓVEL COMERCIAL						
Contratado: CREA-MG: 284463/D	Engenheiro: eng.henriquepf@outlook.com	ENDEREÇO OBRA: UBS FORTE 1	Número Cliente: 4712024				
DATA: 31/07/2024	VERIF: 31/07/2024	APROV: cm	UNIDADE: (EXCETO INDICADO)	REFERÊNCIA (1) (DESDO)			
VISTO:	TÍTULO: DETALHES SANITÁRIOS, NOTAS E LEGENDAS						
ESCALA: INDICADAS NO DESENHO	DESENHO NÚMERO: 00001	MOD: HIDR	REVISÃO: 00	FOLHA: 07/07			





**NOTA 02  
PLOTAR COLORIDO**

**NORMAS DA ABNT PARA PROJETOS ELÉTRICOS**  
 NBR 5410 - INSTALAÇÕES ELÉTRICAS DE BAIXA TENSÃO  
 NBR 5419 - PROTEÇÃO DE ESTRUTURAS CONTRA DESCARGAS ATMOSFÉRICAS  
 NBR 13709 - INSTALAÇÕES ELÉTRICAS EM LOCAIS DE ATENDIMENTO DE PÚBLICO - REQUISITOS ESPECÍFICOS  
 NBR 13709-2 - SEGURANÇA EM INSTALAÇÕES E SERVIÇOS EM ELÉTRICIDADE

**Legenda - TÉRREO**

	BEP - 9 terminais 210x210x50mm Metálica
	Caixa de Inspeção - Cimento - Ø300x300mm c/ haste 3/4" x 2,40m

<b>SPDA</b>	
	Cabo de cobre n.º 35 mm <sup>2</sup>
	Cabo de cobre n.º 50 mm <sup>2</sup>
	Cabo de cobre n.º 35 mm <sup>2</sup>

**EXECUÇÃO**

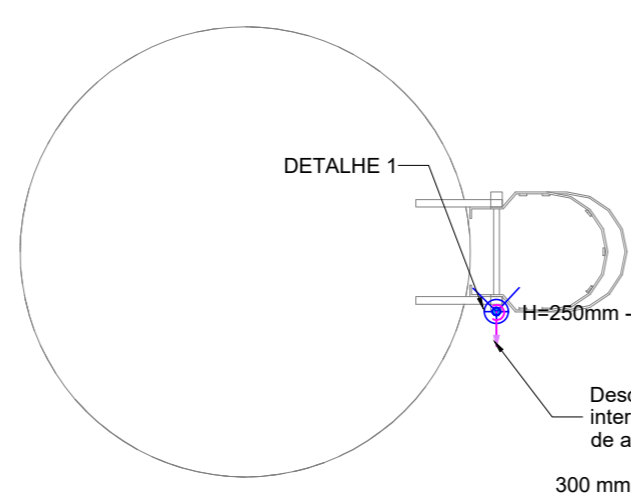
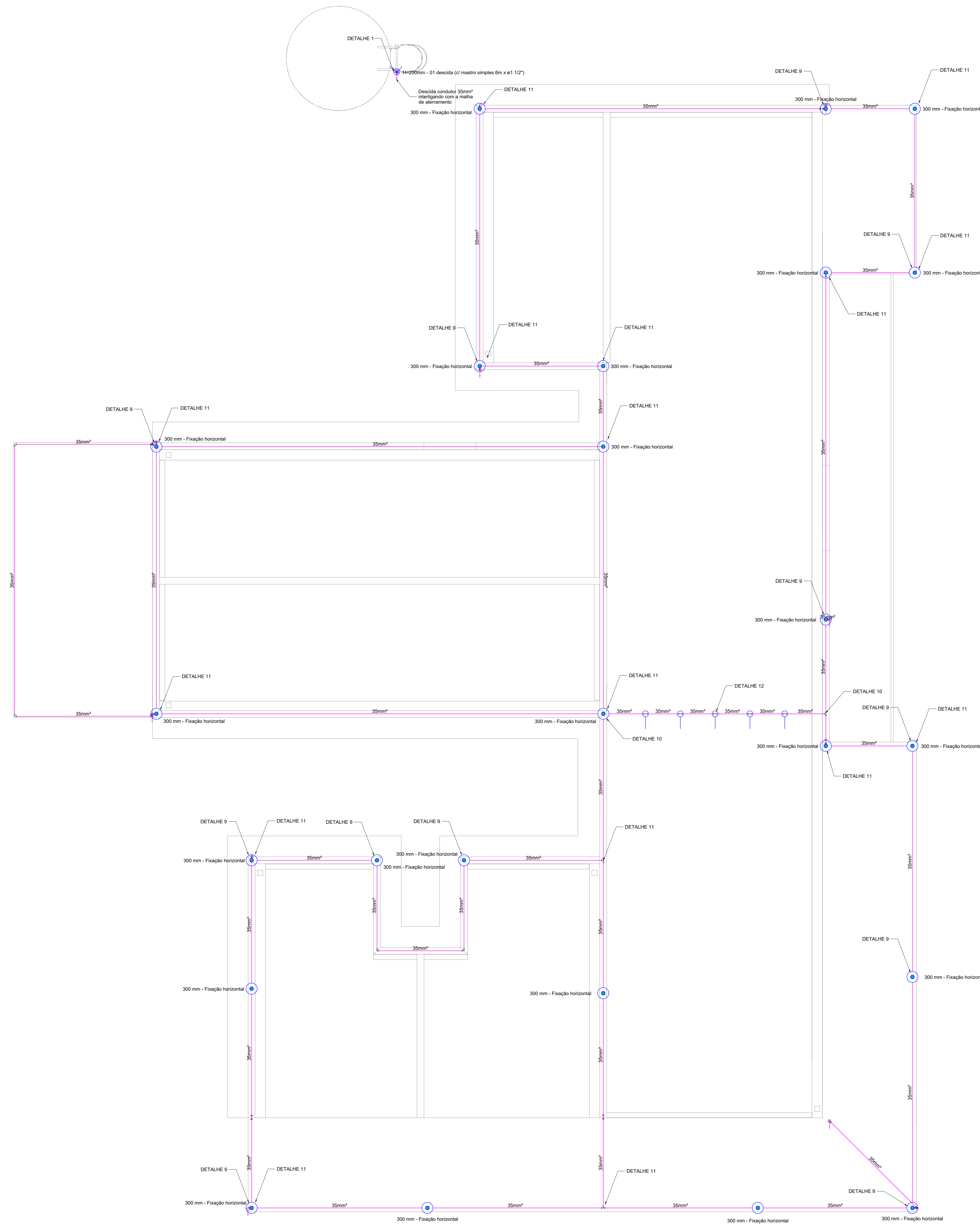
- A EXECUÇÃO DEVERÁ SER FEITA POR PROFISSIONAL HABILITADO, E O MESMO DEVERÁ TOMAR CONHECIMENTO DE TODAS AS FRANCHIAS DO PROJETO REFERENTE A OBRA E NORMAS.
- VERIFICAR MEDIDAS NO LOCAL.
- TODOS OS NÍVEIS DEVERÃO SER OBSERVADOS NO PROJETO ARQUITETÔNICO.
- A ALIMENTAÇÃO DEVE SER LIGADA EM REDE JÁ EXISTENTE, SENDO QUE A MESMA DEVERÁ SER VISTORIADA PELO A.R.T.

**NOTAS GERAIS**

- TODAS AS ESTRUTURAS METÁLICAS EXISTENTES NAS COBERTURAS DA EDIFICAÇÃO (ANTENAS, ESCADAS, CHAMINÉS, ETC.) DEVERÃO SER INTERLIGADAS AO PONTO MAIS PRÓXIMO DO SISTEMA DE CAPTAÇÃO PARA EQUALIZAÇÃO DE POTENCIAL E ESCOAMENTO DE ALGUMA POSSÍVEL DESCARGA.
- DEVERÃO SER ADICIONADOS AO SISTEMA DE CAPTAÇÃO, TERMINAIS AÉREOS COLOCADOS A CADA 6 METROS. ESSES TERMINAIS DIMINUIRÃO A PROBABILIDADE DE A MALHA CAPTORA SER DANIFICADA NOS PNTOS DE IMPACTO.
- EM LOCAIS DE FÁCIL ACESSO DE PESSOAS, OS CABOS DE DESCIDA DEVERÃO SER PROTEGIDOS POR TUBOS DE PVC DE 1".
- DEVERÁ SER UTILIZADA UMA CAIXA DE INSPEÇÃO TIPO SUSPensa COM CONECTOR DE MEDIÇÃO PARA CADA DESCIDA, ONDE SERÁ FEITA A DESCONEXÃO ENTRE DESCIDA E ATERRAMENTO EM FUTURAS VISTORIAS.
- FOI UTILIZADA TELA BELINOX (30mmx1,2mm) REF.: TEL-753, FORMANDO UMA REDE SOB OS BOTOELOS DE GÁS, INTERLIGADA AS TUBULAÇÕES E AO PORTÃO METÁLICO DO DEPÓSITO. APÓS EQUALIZADAS ENTRE SI, ESSAS ESTRUTURAS FORAM INTERLIGADAS ATRAVÉS DE CABO DE COBRE N.º 50mm<sup>2</sup> A MALHA DE ATERRAMENTO DO SPDA.
- TODAS AS TUBULAÇÕES METÁLICAS QUE CRUZAREM COM O ANEL DE ATERRAMENTO DEVERÃO SER INTERLIGADAS A ESSE NO PONTO DE CRUZAMENTO.
- TODAS AS CONEXÕES DO ATERRAMENTO DEVERÃO SER EXECUTADAS COM SOLDA EXOTÉRMICA.
- O SISTEMA DEVERÁ TER UMA MANUTENÇÃO PREVENTIVA ANUAL E SEMPRE QUE ATINGIDO POR DESGARGAS POR DESCARGA ATMOSFÉRICAS, PARA VERIFICAR EVENTUAIS IRREGULARIDADES E GARANTIR A EFICIÊNCIA DO SPDA.
- NÃO É FUNÇÃO DO SPDA A PROTEÇÃO DE EQUIPAMENTOS ELÉTRICO-ELETRÔNICOS. PARA TAL, OS INTERESSADOS DEVERÃO ADQUIRIR SUPRESSORES DE SURTOS INDIVIDUAIS (PROTETORES DE LINHA) NAS CASAS ESPECIALIZADAS.
- ESTE PROJETO NÃO PODERÁ SOFRER MODIFICAÇÕES SEM A PRÉVIA AUTORIZAÇÃO DO PROJETISTA.

**PROJETO SPDA**

CONTRATADO: LUCAS CASTELO MOTA		CLIENTE: SECRETARIA DE ATENÇÃO ESPECIALIZADA A SAÚDE		1	
CREA: 141054978-0		OBRA: MINISTERIO DA SAÚDE		Número Cliente: 08/2024	
DATA: 31/07/2024		PROJETO: URS 1		REFERÊNCIA (1° DEGRU): cm	
VERIF: 31/07/2024		APROV: 31/07/2024		TÍTULO: PLANTA DO PAVIMENTO TÉRREO E LEGENDAS	
UNIDADE (EXCETO INDICADO): cm		DESENHO NÚMERO: 00001		MOD.: EST	
REVISÃO: SPDA		INDICADAS NO DESENHO		REVISÃO: 00	
ESCALA: INDICADAS NO DESENHO		FOLHA: 01/03			



Legenda - COBERTURA	
	Captor Franklin - H=250mm - 1 descida
	Isolador simples - fr. c/ chapa de encaixe - 100 mm
	Terminal Aéreo - 300 mm - Fixação horizontal

SPDA	
	Cabo de cobre nu 35 mm²
	Cabo de cobre nu 35 mm²

**NOTA 02  
PLOTAR COLORIDO**

**NORMAS DA ABNT PARA PROJETOS ELÉTRICOS**  
 NBR5410 - INSTALAÇÕES ELÉTRICAS DE BAIXA TENSÃO  
 NBR 5419 - PROTEÇÃO DE ESTRUTURAS CONTRA DESCARGAS ATMOSFÉRICAS  
 NBR 1570 - INSTALAÇÕES ELÉTRICAS EM LOCAIS DE ATENDIMENTO DE PÚBLICO - REQUISITOS ESPECÍFICOS  
 NBR 13709 - SEGURANÇA EM INSTALAÇÕES E SERVIÇOS EM ELÉTRICIDADE

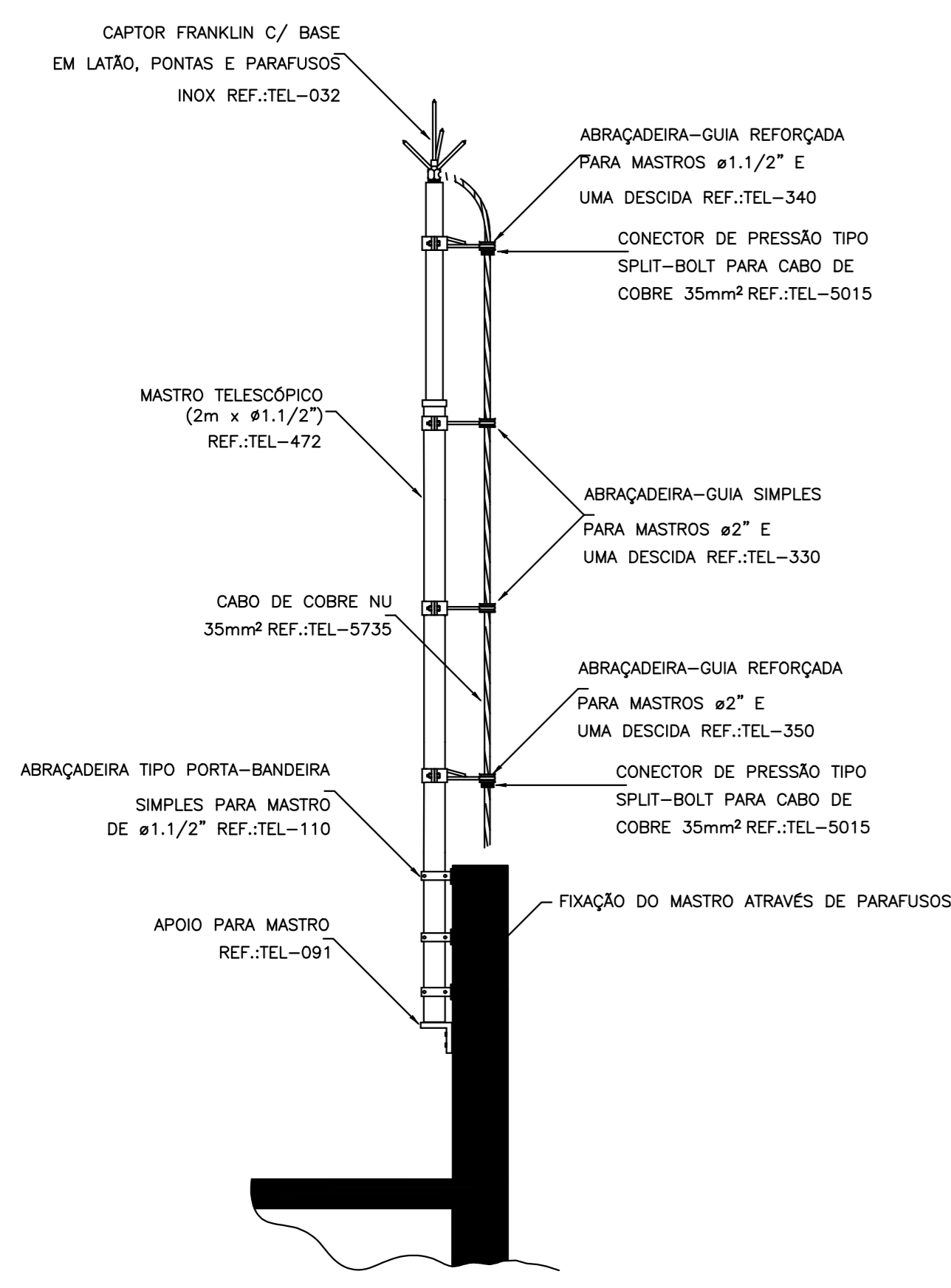
**EXECUÇÃO**  
 1- A EXECUÇÃO DEVERÁ SER FEITA POR PROFISSIONAL HABILITADO, E O MESMO DEVERÁ TOMAR CONHECIMENTO DE TODAS AS FRANCHIAS DO PROJETO REFERENTE A OBRA E NORMAS.  
 2- VERIFICAR MEDIDAS NO LOCAL.  
 3- TODOS OS NÍVEIS DEVERÃO SER OBSERVADOS NO PROJETO ARQUITETÔNICO.  
 4- A ALIMENTAÇÃO DEVE SER LIGADA EM REDE JÁ EXISTENTE, SENDO QUE A MESMA DEVERÁ SER VISTORIADA PELO A.R.T.

**NOTAS GERAIS**  
 1- TODAS AS ESTRUTURAS METÁLICAS EXISTENTES NAS COBERTURAS DA EDIFICAÇÃO (ANTENAS, ESCADAS, CHAMINÉS, ETC.) DEVERÃO SER INTERLIGADAS AO PONTO MAIS PRÓXIMO DO SISTEMA DE CAPTAÇÃO PARA EQUALIZAÇÃO DE POTENCIAL E ESQUEMAMENTO DE ALGUMA POSSÍVEL DESCARGA.  
 2- DEVERÃO SER ADICIONADOS AO SISTEMA DE CAPTAÇÃO, TERMINAIS AÉREOS COLOCADOS A CADA 6 METROS. ESSES TERMINAIS DIMINUIRÃO A PROBABILIDADE DE A MALHA CAPTORA SER DANIFICADA NOS PNTOS DE IMPACTO.  
 3- EM LOCAIS DE FÁCIL ACESSO DE PESSOAS, OS CABOS DE DESCIDA DEVERÃO SER PROTEGIDOS POR TUBOS DE PVC DE 1".  
 4- DEVERÁ SER UTILIZADA UMA CAIXA DE INSPEÇÃO TIPO SUSPensa COM CONECTOR DE MEDIÇÃO PARA CADA DESCIDA, ONDE SERÁ FEITA A DESCONEXÃO ENTRE DESCIDA E ATERRAMENTO EM FUTURAS VISTORIAS.  
 5- FOI UTILIZADA TELA BELINOX (30mmX1,2mm) REF.:TEL-753, FORMANDO UMA REDE SOB OS BOTOÕES DE GÁS, INTERLIGADA AS TUBULAÇÕES E AO PORTÃO METÁLICO DO DEPÓSITO. APÓS EQUALIZADAS ENTRE SI, ESSAS ESTRUTURAS FORAM INTERLIGADAS ATRAVÉS DE CABO DE COBRE NÚ 50mm² A MALHA DE ATERRAMENTO DO SPDA.  
 6- TODAS AS TUBULAÇÕES METÁLICAS QUE CRUZAREM COM O ANEL DE ATERRAMENTO DEVERÃO SER INTERLIGADAS A ESSE NO PONTO DE CRUZAMENTO.  
 7- TODAS AS CONEXÕES DO ATERRAMENTO DEVERÃO SER EXECUTADAS COM SOLDA ELETROTERMICA.  
 8- O SISTEMA DEVERÁ TER UMA MANUTENÇÃO PREVENTIVA ANUAL E SEMPRE QUE ATINGIDO POR DESCARGAS POR DESCARGA ATMOSFÉRICA, PARA VERIFICAR EVENTUAIS IRREGULARIDADES E GARANTIR A EFICIÊNCIA DO SPDA.  
 9- NÃO É FUNÇÃO DO SPDA A PROTEÇÃO DE EQUIPAMENTOS ELÉTRICO-ELETRÔNICOS. PARA TAL, OS INTERESSADOS DEVERÃO ADQUIRIR SUPRESSORES DE SURTOS INDIVIDUAIS (PROTETORES DE LINHA) NAS CASAS ESPECIALIZADAS.  
 10- ESTE PROJETO NÃO PODERÁ SOFRER MODIFICAÇÕES SEM A PRÉVIA AUTORIZAÇÃO DO PROJETISTA.

PAVIMENTO COBERTURA  
ESCALA 1:50

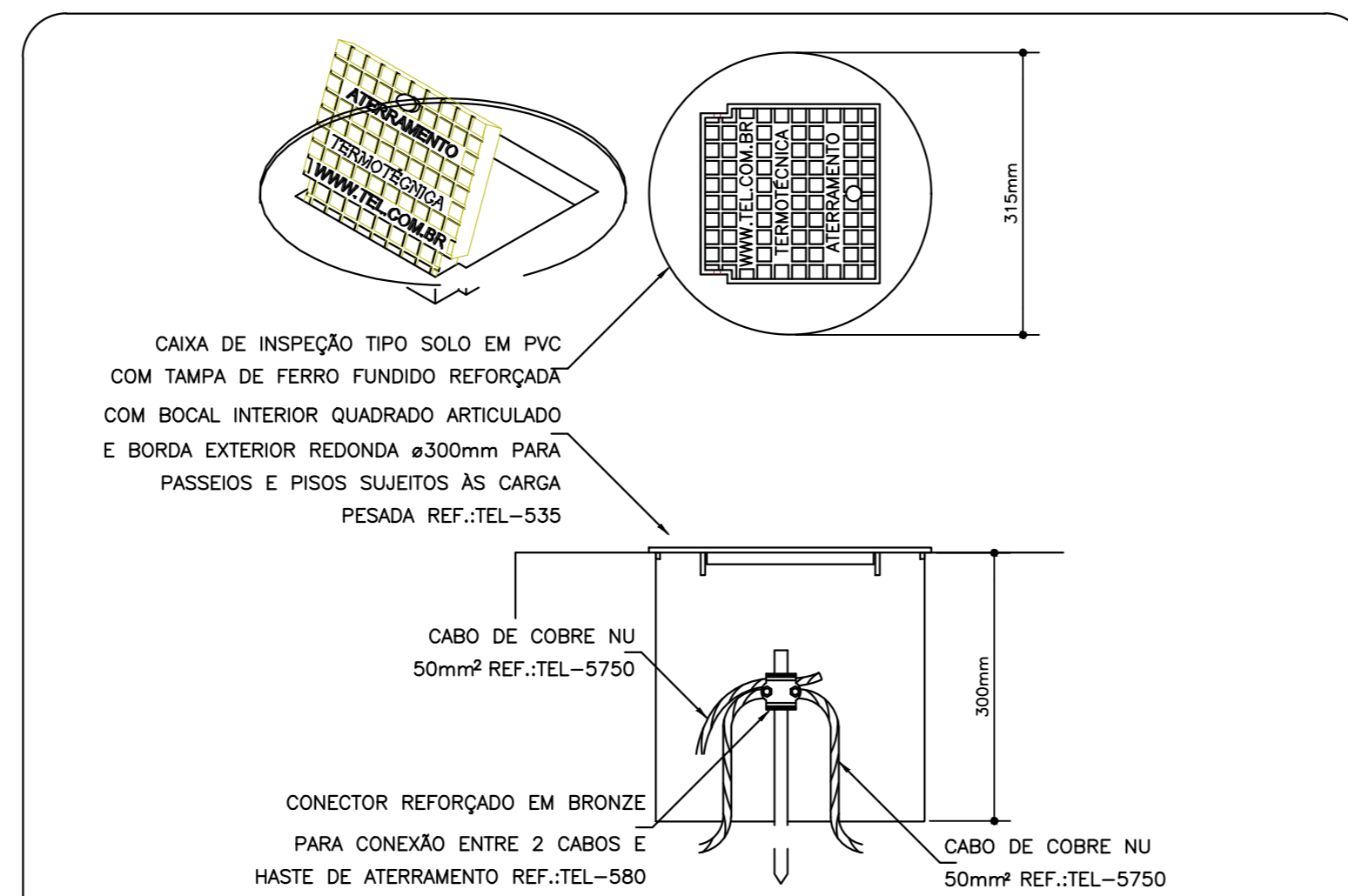
**PROJETO SPDA**

CONTRATADO: LUCAS CASTELO MOTA	CLIENTE: SECRETARIA DE ATENÇÃO ESPECIALIZADA A SAÚDE	<b>2</b> Número Cliente: 08/2024
CREA: 141054978-0	OBRA: MINISTERIO DA SAÚDE	
DATA: 31/07/2024	PROJETO: UBS 1	REFERÊNCIA (1° DEGRU): cm
NOME: SPDA	TÍTULO: PLANTA DO PAVIMENTO SUPERIOR E LEGENDAS	DESENHO NÚMERO: 00002
REVISÃO: INDICADAS NO DESENHO	MOD.: EST	REVISÃO: 00
ESCALA: INDICADAS NO DESENHO	FOLHA: 02/03	



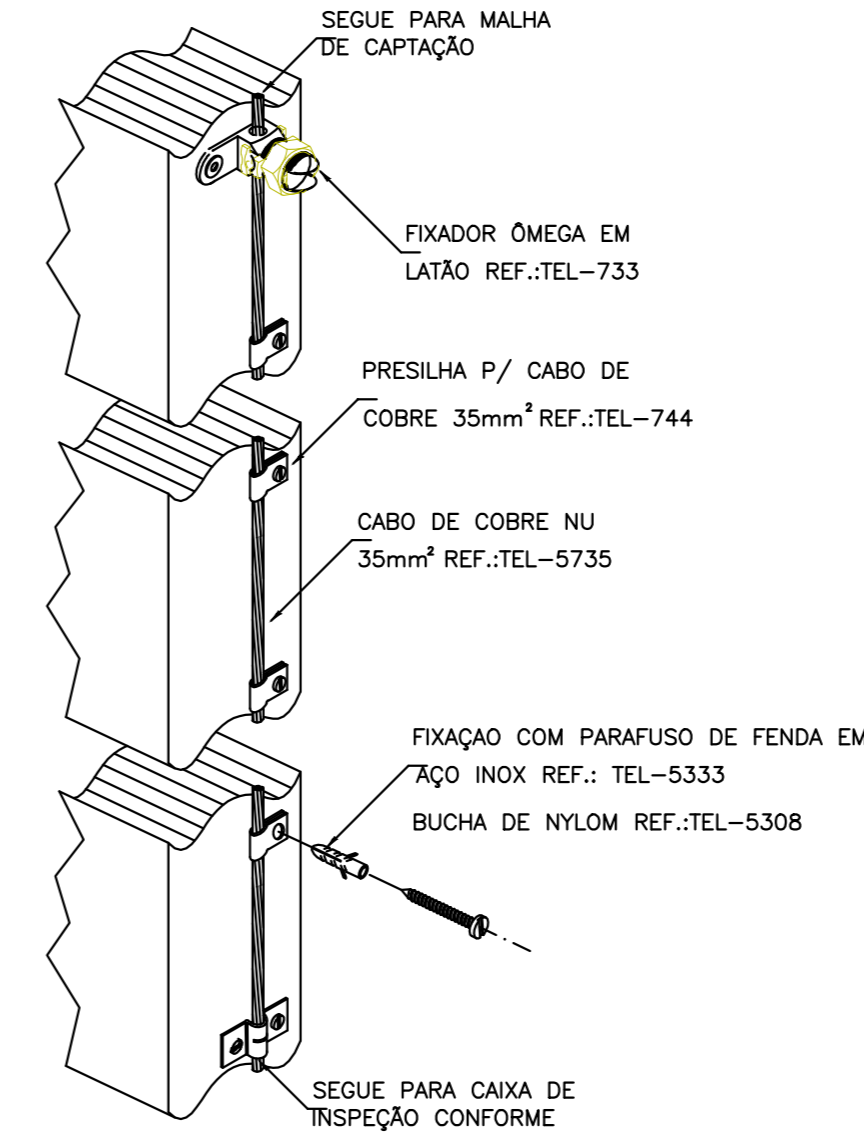
DETALHE DE CAPTOR TIPO FRANKLIN EM MASTRO 2 METROS TELESCÓPICO FIXADO POR ABRAÇADEIRA TIPO PORTA BANDEIRA

DETALHE 1 SEM ESCALA



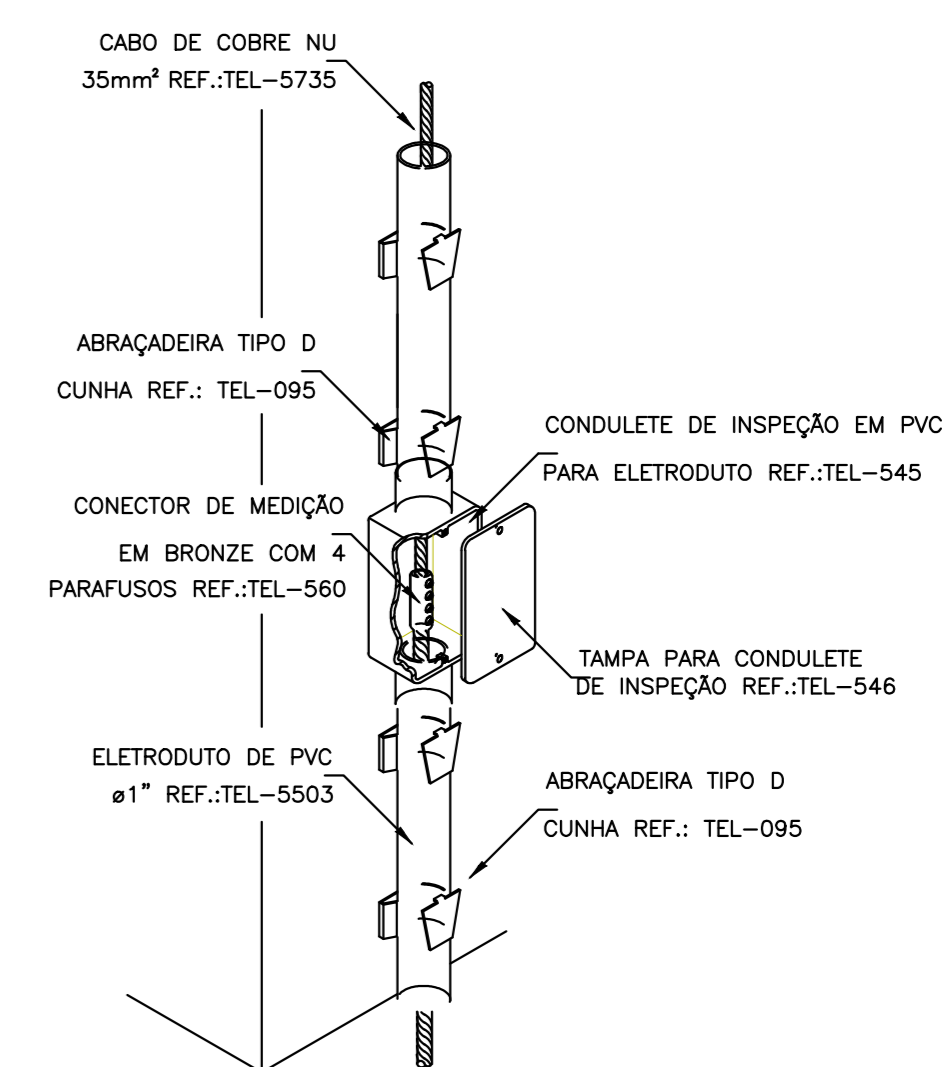
DETALHE DE INSTALAÇÃO DA CAIXA DE INSPEÇÃO TIPO SOLO COM TAMPA REFORÇADA PARA CONEXÃO DAS MALHAS

DETALHE 2 SEM ESCALA



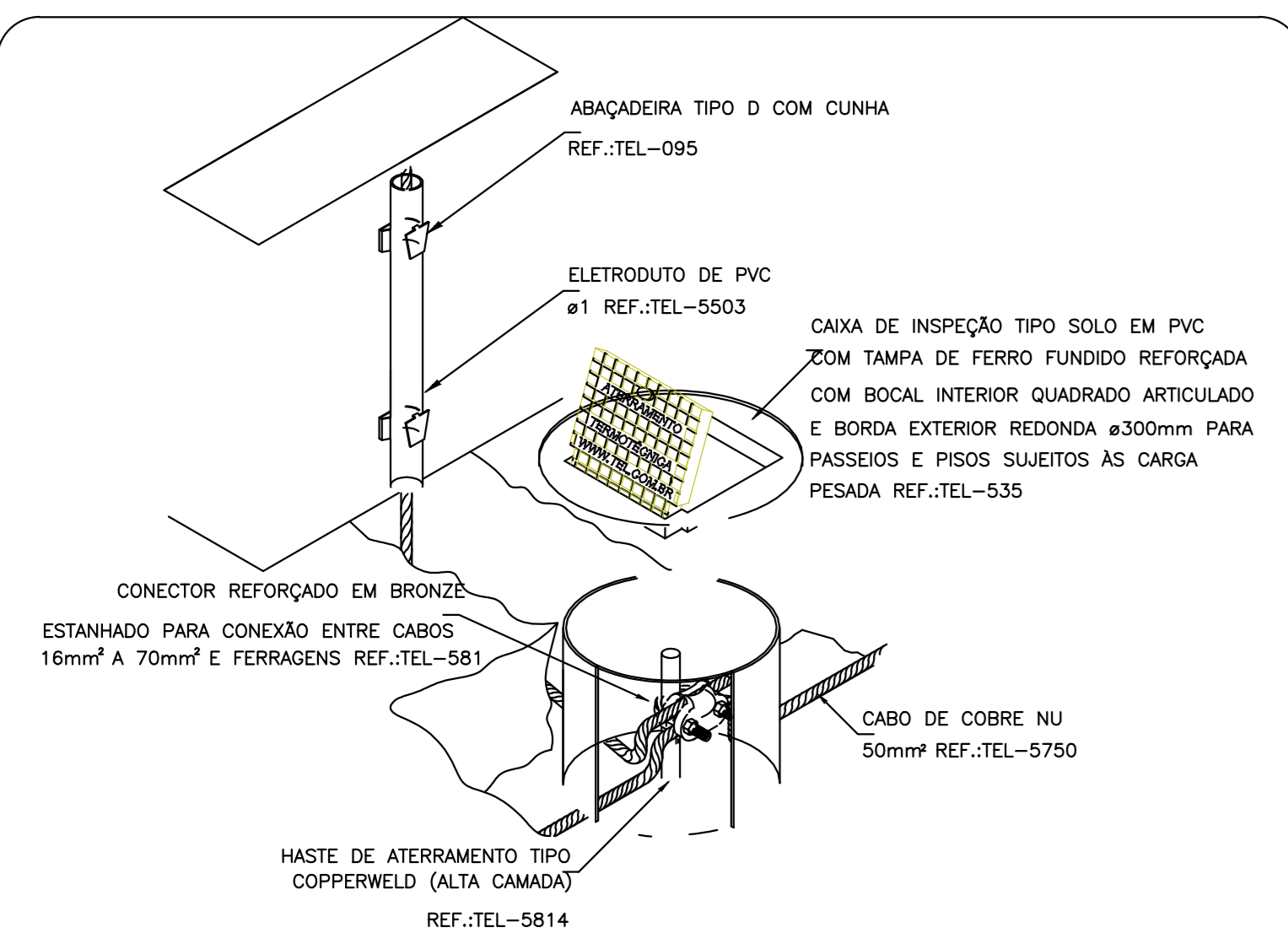
DETALHE DA FIXAÇÃO DO CABO DE DESCIDA

DETALHE 3 SEM ESCALA



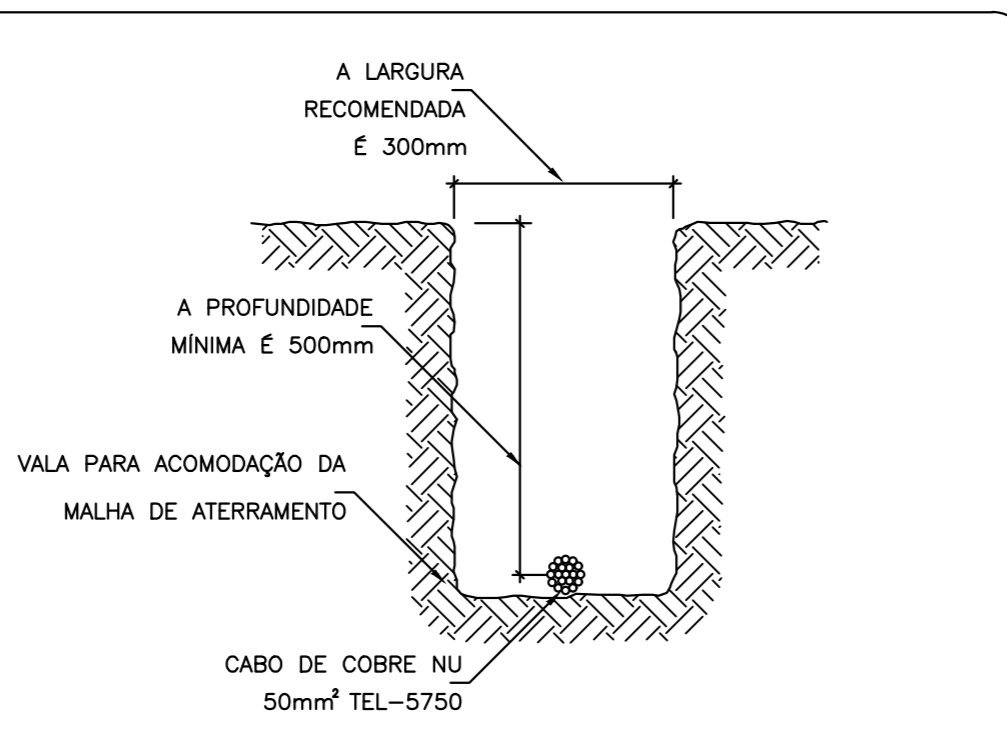
INSTALAÇÃO DA CAIXA PARA INSPEÇÃO

DETALHE 4 SEM ESCALA



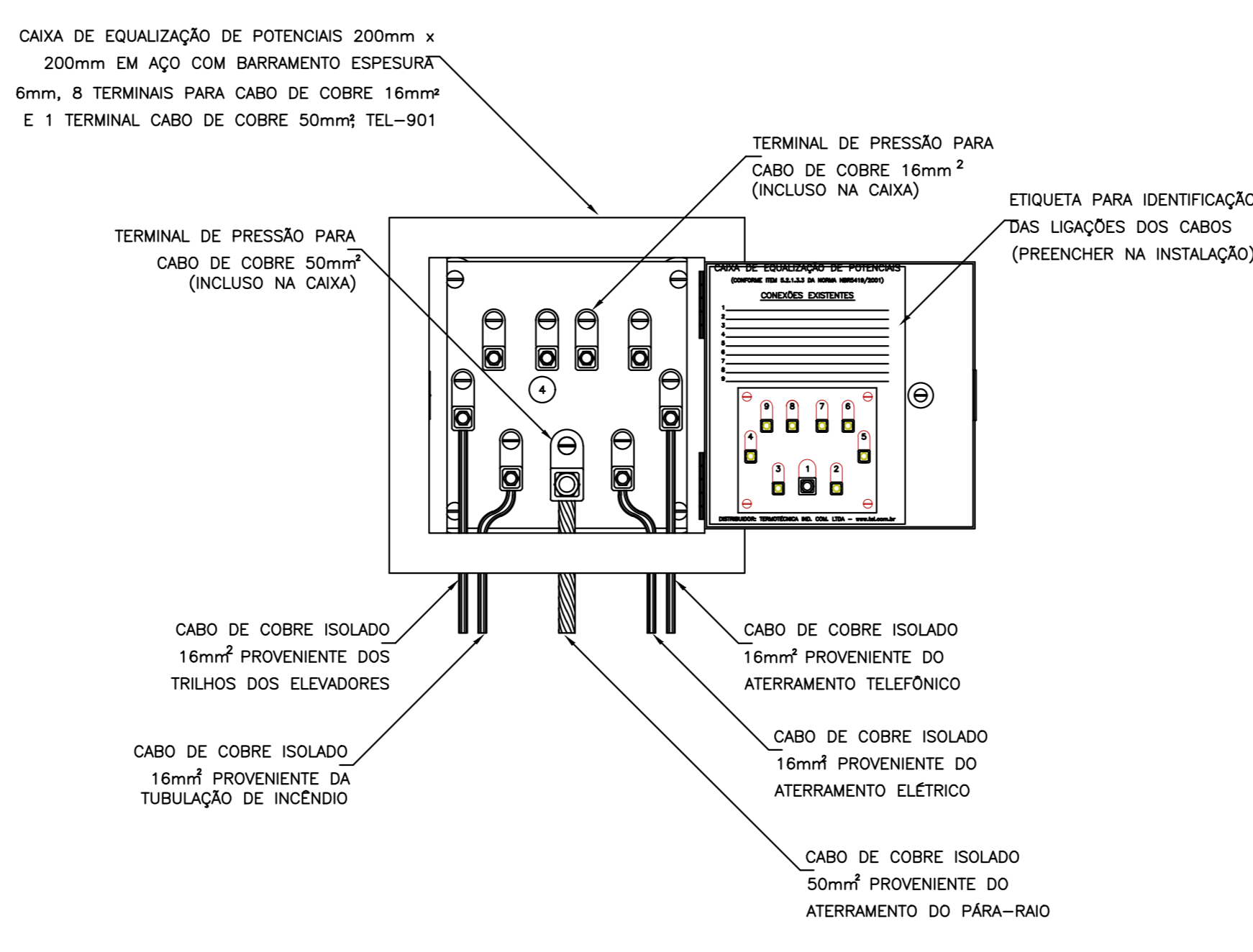
DETALHE DE UTILIZAÇÃO DA CAIXA DE INSPEÇÃO TIPO SOLO

DETALHE 5 SEM ESCALA



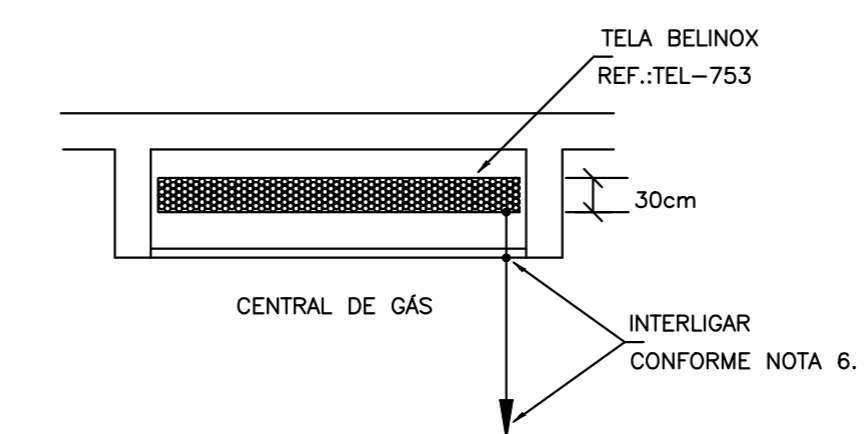
DETALHE DA VALA DA MALHA DE ATERRAMENTO

DETALHE 6 SEM ESCALA



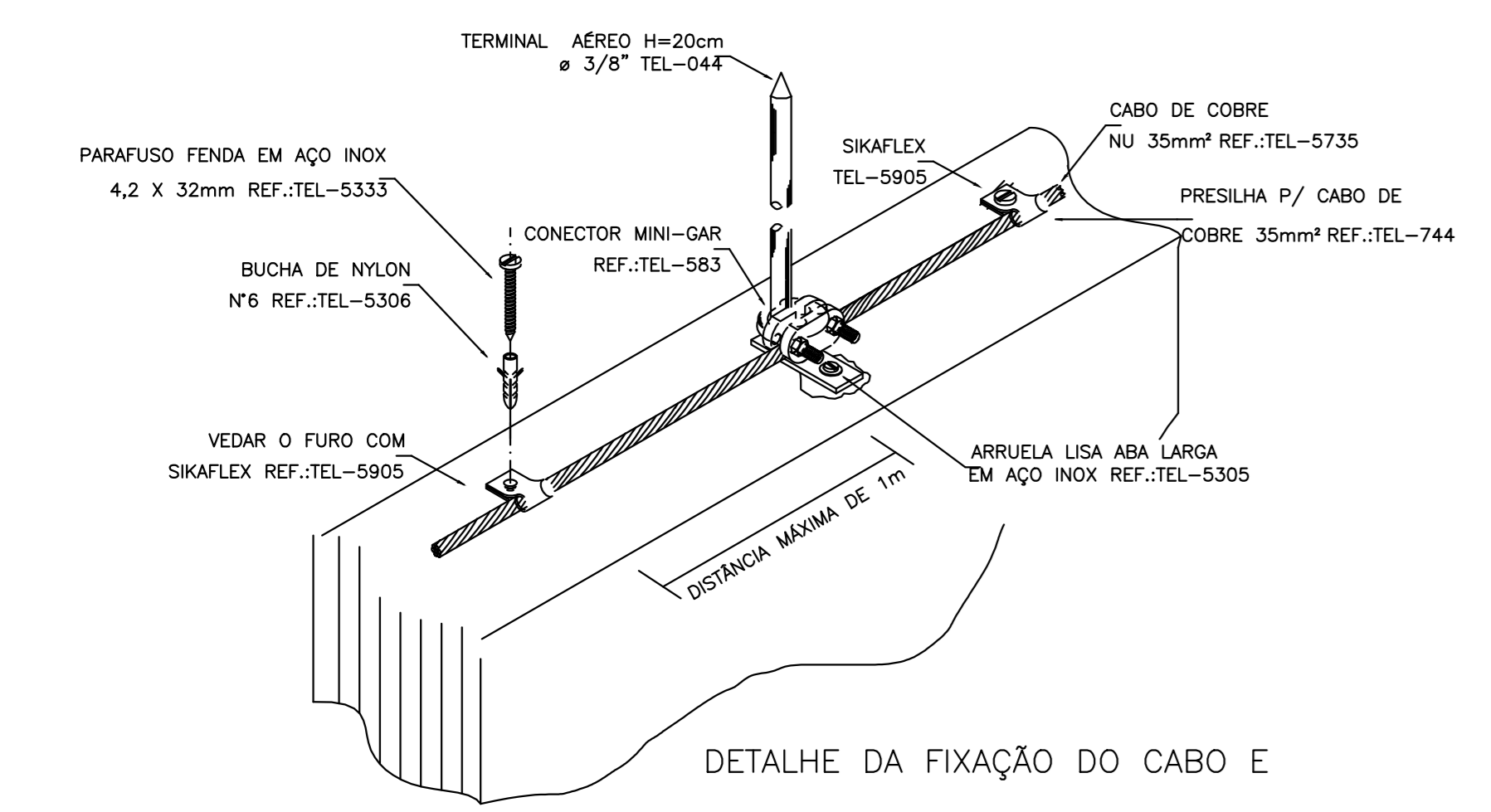
EXEMPLO DE LIGAÇÕES POSSÍVEIS NA CAIXA DE EQUALIZAÇÃO (LEP/TAP)

DETALHE 7 SEM ESCALA



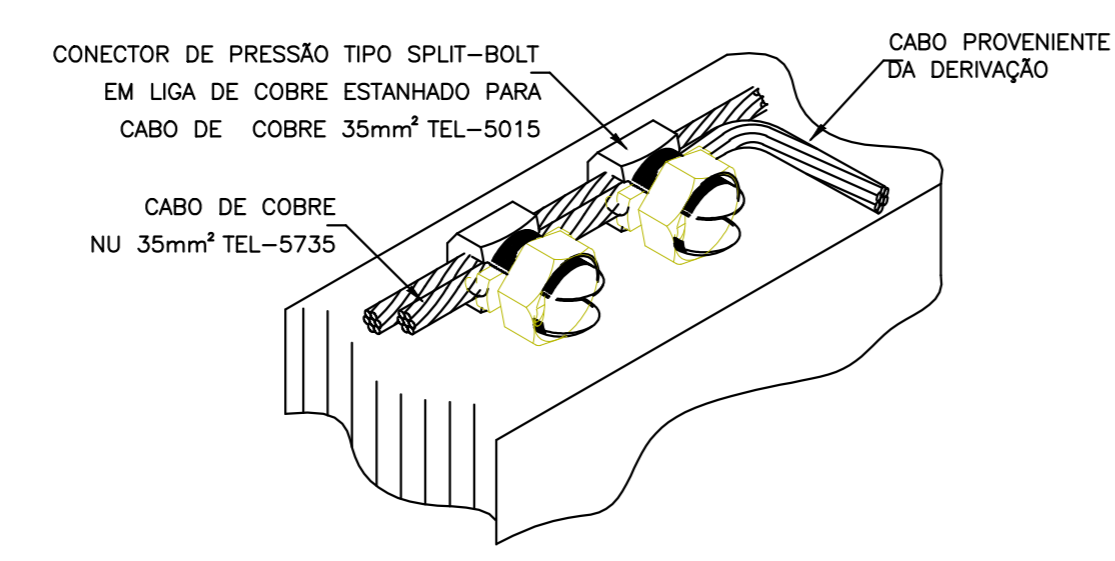
DETALHE DE EQUALIZAÇÃO DA CENTRAL DE GÁS

DETALHE 8 SEM ESCALA



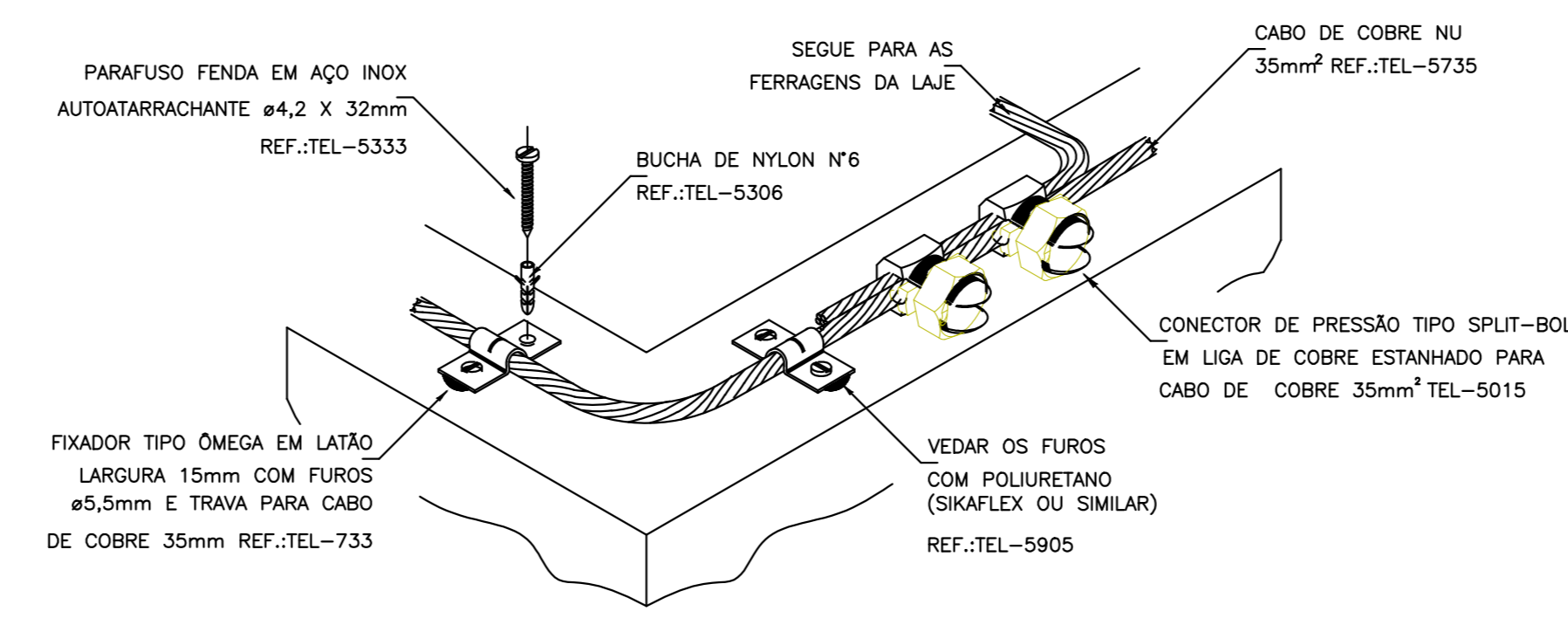
DETALHE DA FIXAÇÃO DO CABO E TERMINAL AÉREO NA ALVENARIA

DETALHE 9 SEM ESCALA



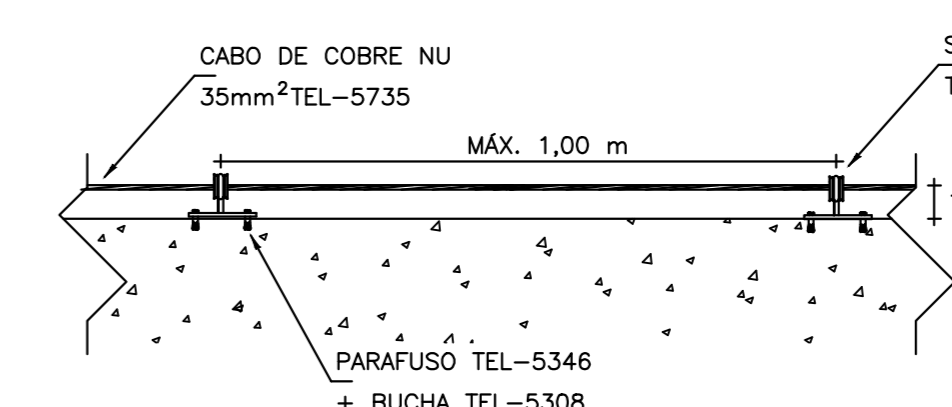
DETALHE DE DERIVAÇÃO DO CABO DE GAIOLA

DETALHE 10 SEM ESCALA



DETALHE DO TRAVAMENTO DE CABO PARA MUDANÇA DE DIREÇÃO

DETALHE 11 SEM ESCALA



CABO FIXADO ATRAVÉS DE SUPORTE GUIA CURTO TEL-241 E TERMINAL AÉREO TEL-043

DETALHE 12 SEM ESCALA

PROJETO SPDA						
CONTRATADO		CLIENTE		REFERÊNCIA (1° DEDUZO)		3
LUCAS CASTELO MOTA		SECRETARIA DE ATENÇÃO ESPECIALIZADA A SAÚDE		08/2024		
CREA		OBRA		NÚMERO CLIENTE		08/2024
141054978-0		MINISTÉRIO DA SAÚDE		08/2024		
PROJETO		UNBS 1		TÍTULO		PLANTA DO PAVIMENTO SUPERIOR E LEGENDAS
UNBS 1		UNBS 1		DESENHO NÚMERO		
DATA	PROJ	VERIF	APROV	UNIDADE (EXCETO INDICADO)	FOLHA	
31/07/2024	31/07/2024	31/07/2024	cm		03/03	
NOME		ESCALA		INDICADAS NO DESENHO		00003
SPDA		INDICADAS NO DESENHO		00003		
REVIS		MOD		EST		00
REVISÃO		MOD		EST		