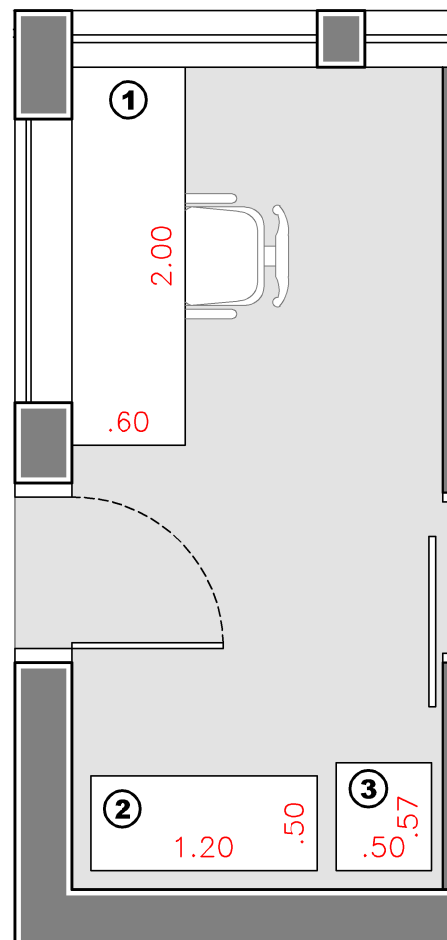


RECEPÇÃO:

ITEM 1: MESA PARA COMPUTADOR (01 unid)

ITEM 2: ARMÁRIO DE ARQUIVO (01 unid)

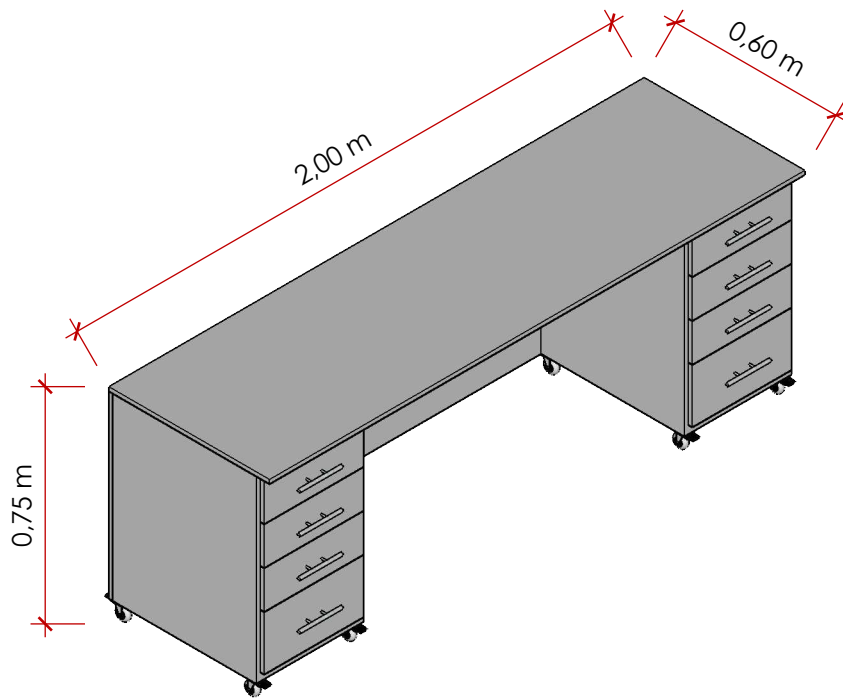
ITEM 3: GAVETEIRO DE ARQUIVO (01 unid)



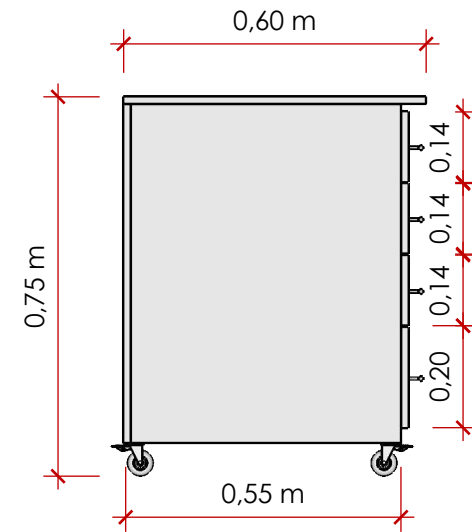
RECEPÇÃO

ITEM 1: MESA PARA COMPUTADOR (01 unid)

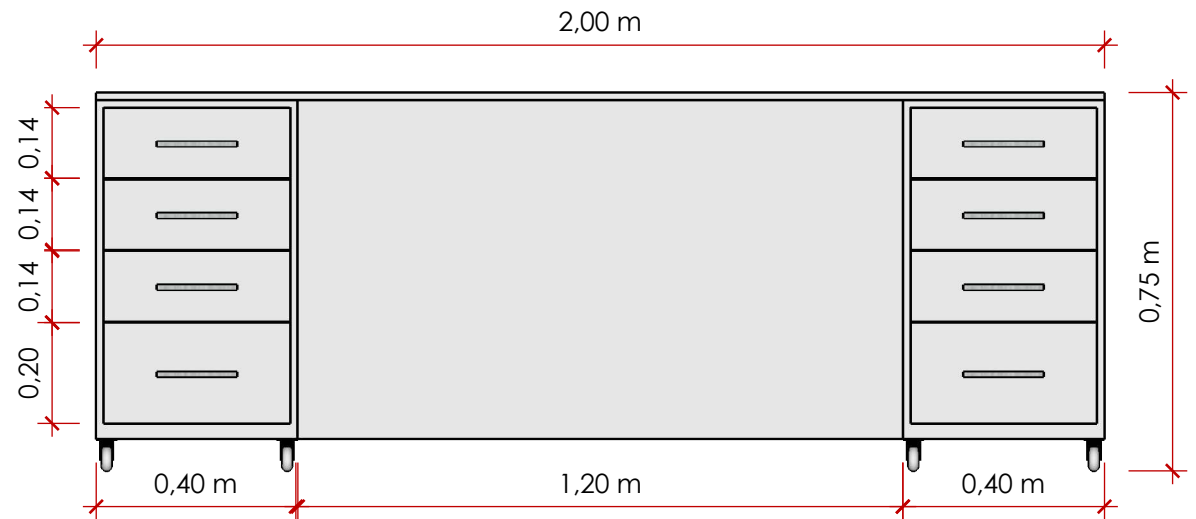
* MEDIDAS EM METROS (m)



VISTA ORTOGONAL
escala 1:20



VISTA LATERAL
escala 1:15

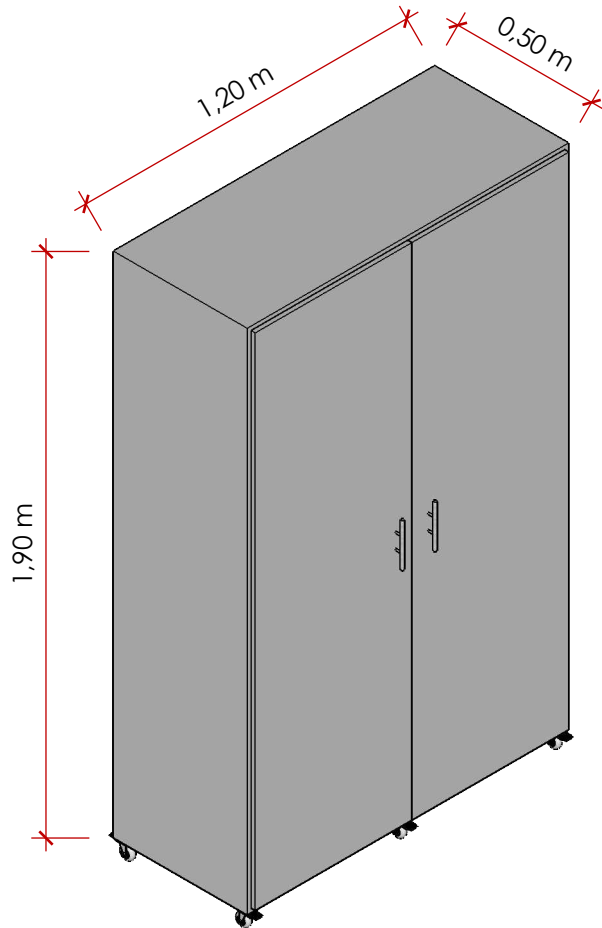


VISTA FRONTAL
escala 1:15

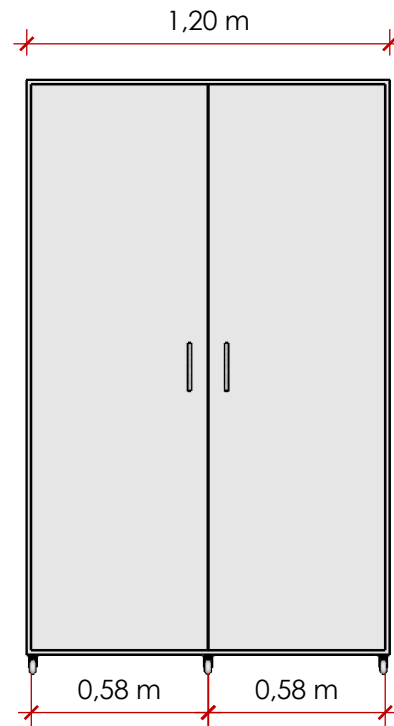
RECEPÇÃO

ITEM 2: ARMÁRIO DE ARQUIVO (01 unid)

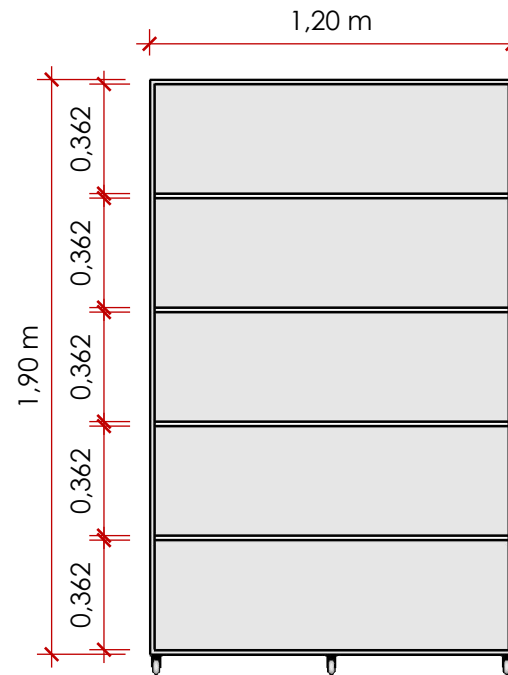
* MEDIDAS EM METROS (m)



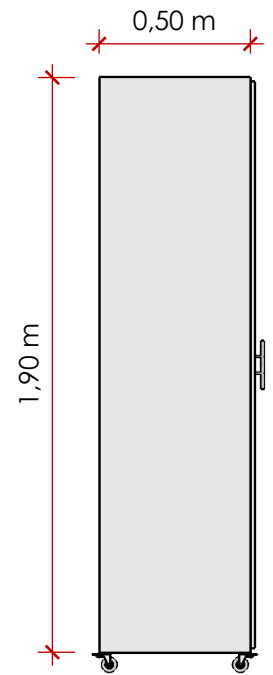
VISTA ORTOGONAL
escala 1:20



VISTA FRONTAL (FECHADA)
escala 1:25



VISTA FRONTAL (ABERTA)
escala 1:25

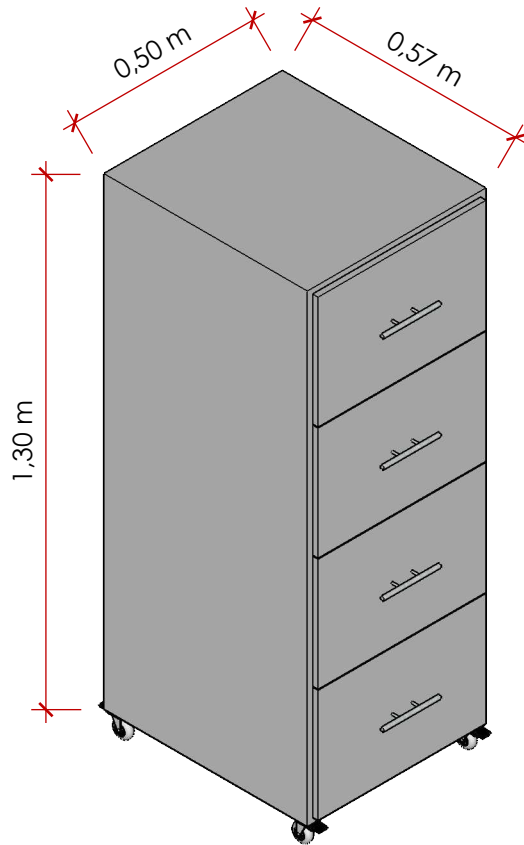


VISTA LATERAL
escala 1:25

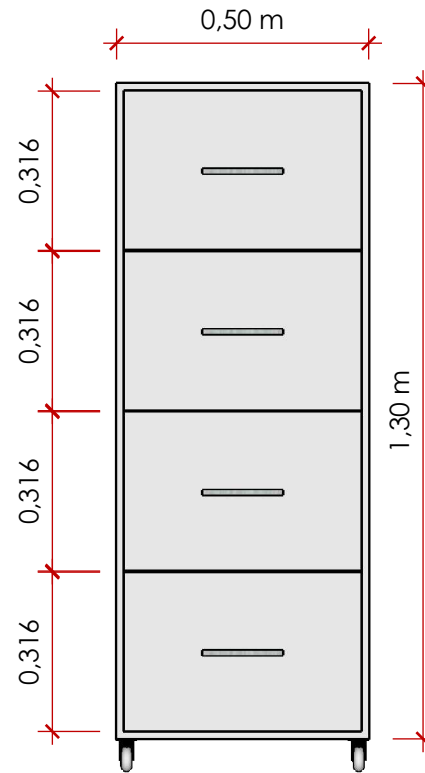
RECEPÇÃO

ITEM 3: GAVETEIRO DE ARQUIVO (01 unid)

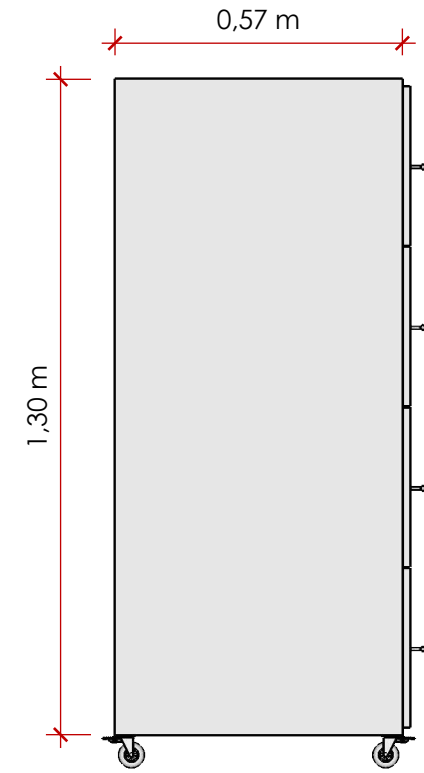
* MEDIDAS EM METROS (m)



VISTA ORTOGONAL
escala 1:15



VISTA FRONTAL
escala 1:15



VISTA LATERAL
escala 1:15

ADMINISTRAÇÃO:

ITEM 1: MESA PARA COMPUTADOR (02 unid)

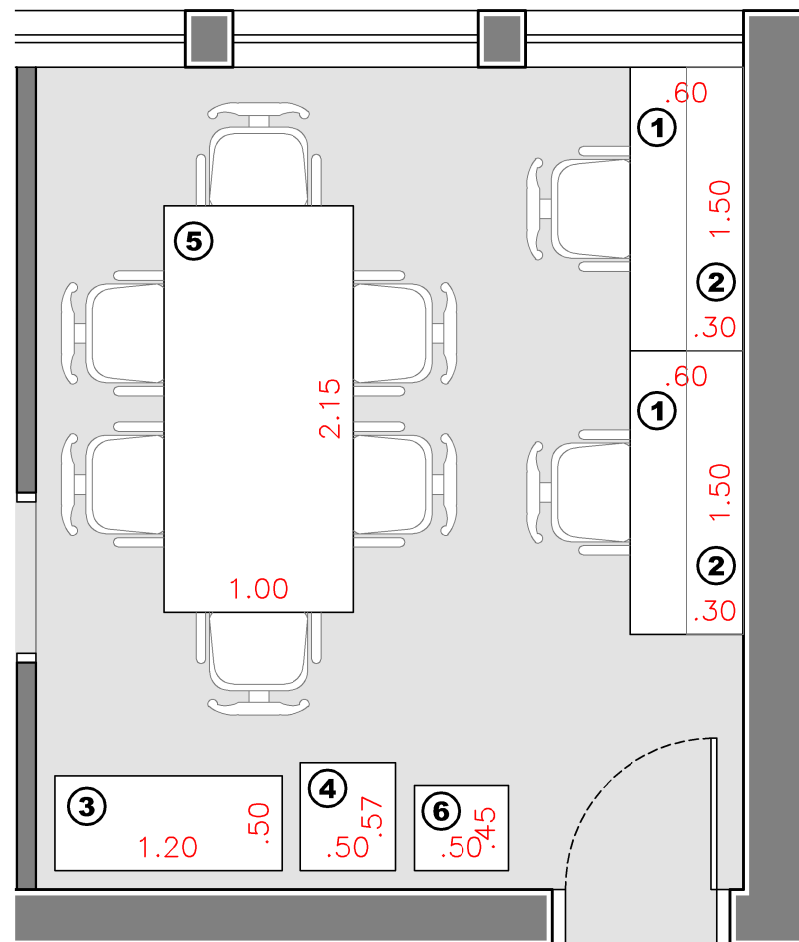
ITEM 2: ARMÁRIO AÉREO SUSPENSO (02 unid)

ITEM 3: ARMÁRIO DE ARQUIVO (01 unid)

ITEM 4: GAVETEIRO DE ARQUIVO (01 unid)

ITEM 5: MESA DE REUNIÃO (01 unid)

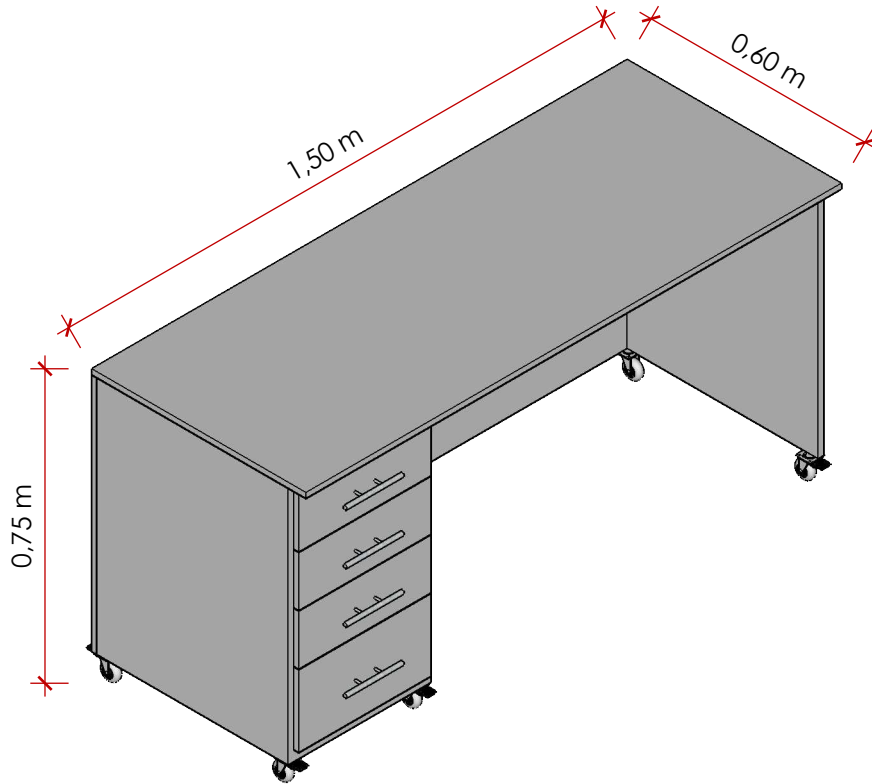
ITEM 6: SUPORTE PARA FILTRO DE ÁGUA (01 unid)



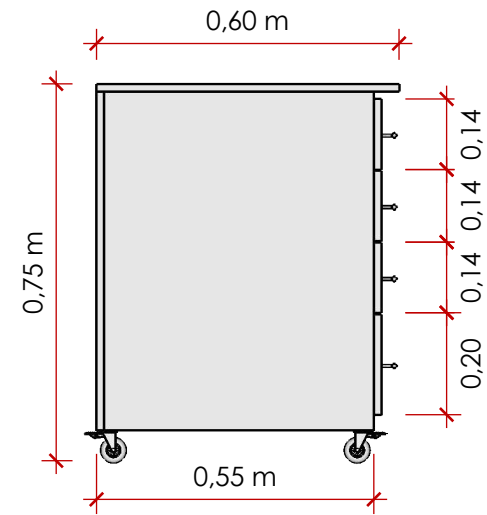
ADMINISTRAÇÃO

ITEM 1: MESA PARA COMPUTADOR (02 unid)

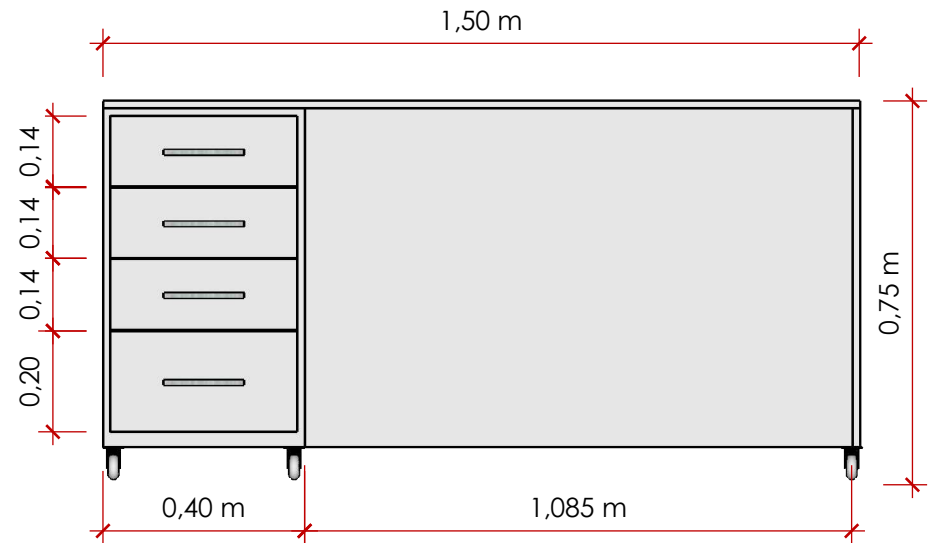
* MEDIDAS EM METROS (m)



VISTA ORTOGONAL
escala 1:15



VISTA LATERAL
escala 1:15

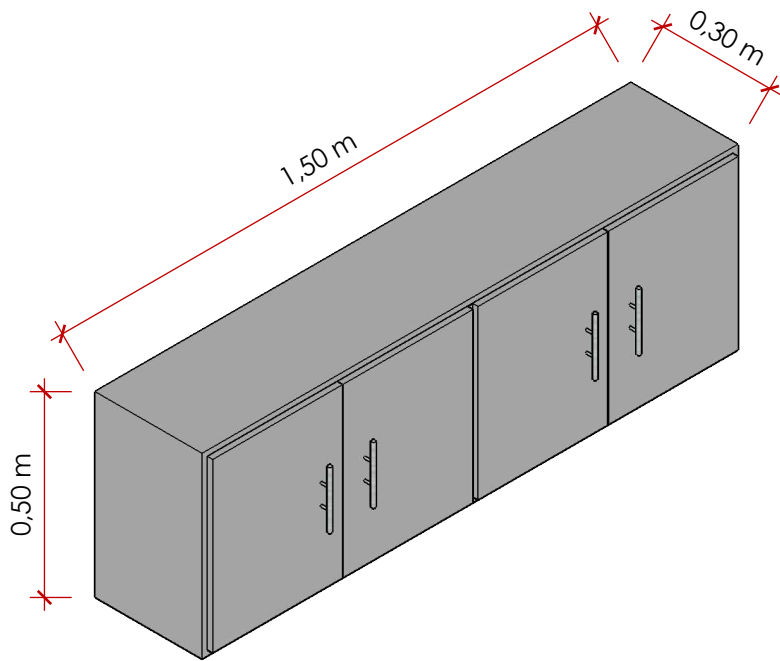


VISTA FRONTAL
escala 1:15

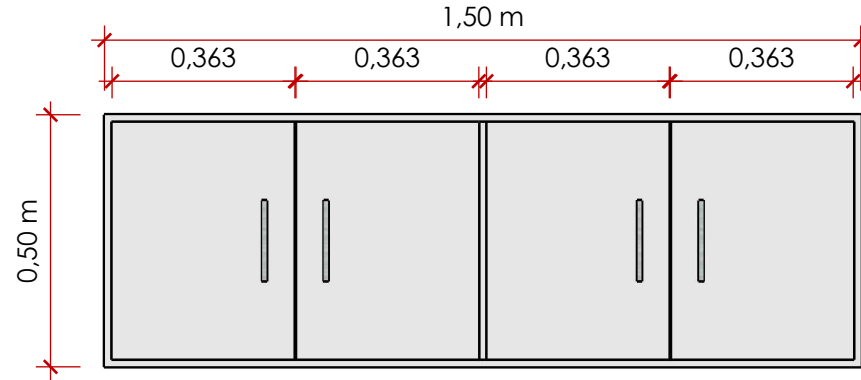
ADMINISTRAÇÃO

ITEM 2: ARMÁRIO AÉREO SUSPENSO (02 unid)

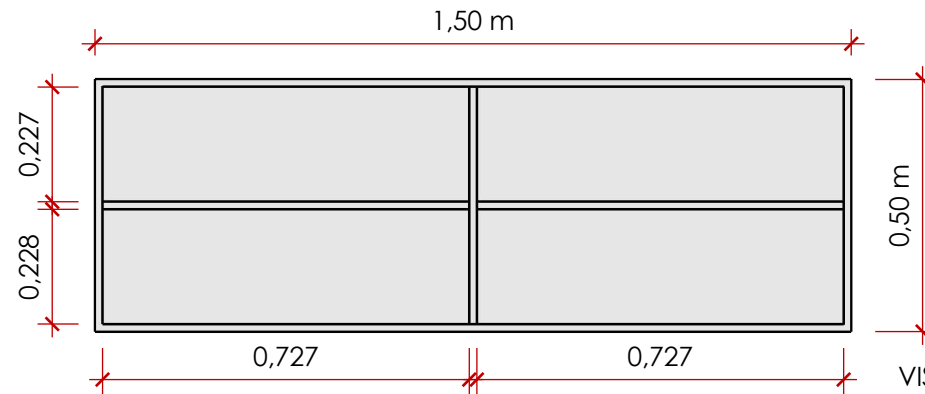
* MEDIDAS EM METROS (m)



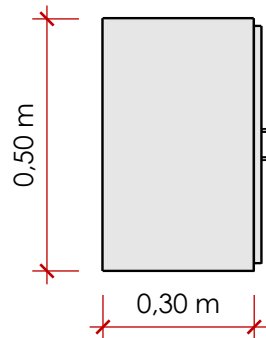
VISTA ORTOGONAL
escala 1:15



VISTA FRONTAL (FECHADA)
escala 1:15



VISTA FRONTAL (ABERTA)
escala 1:15

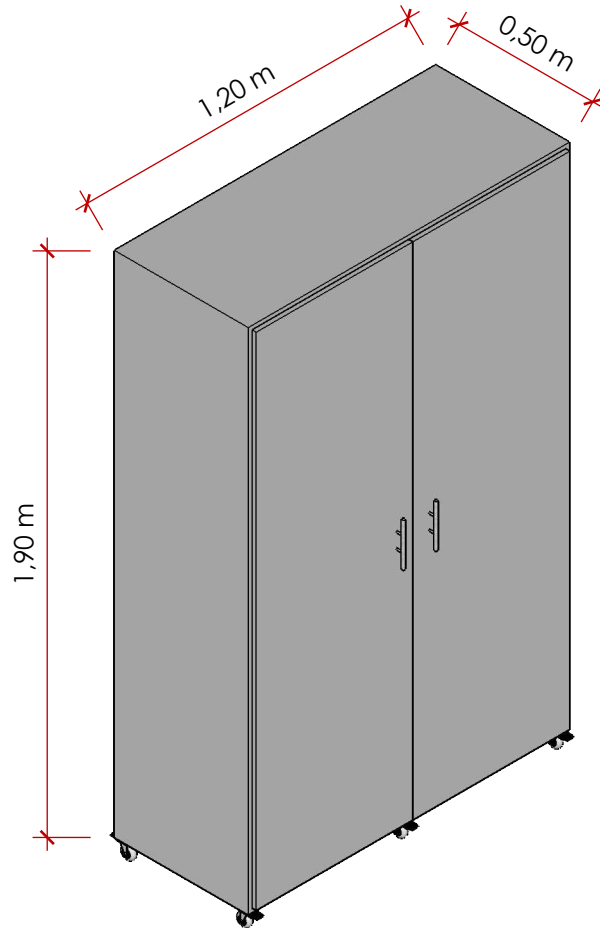


VISTA LATERAL
escala 1:15

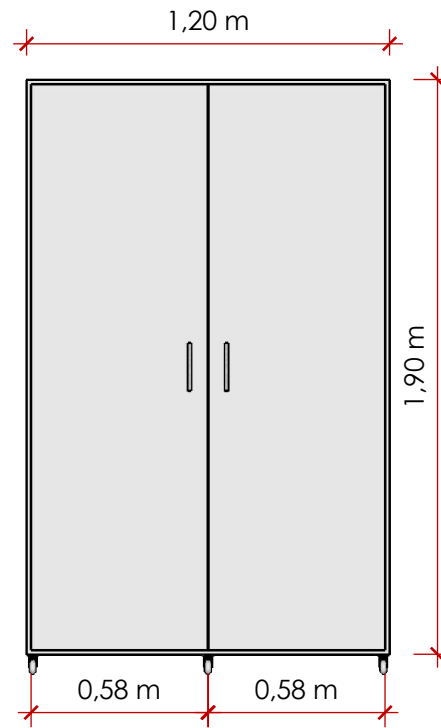
ADMINISTRAÇÃO

ITEM 3: ARMÁRIO DE ARQUIVO (01 unid)

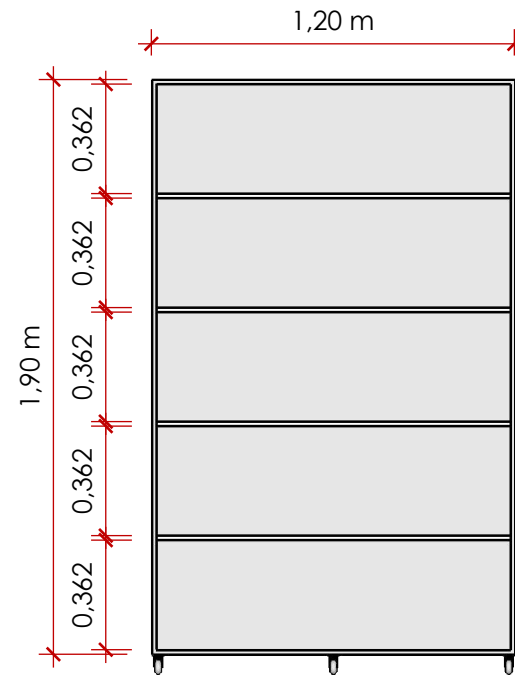
* MEDIDAS EM METROS (m)



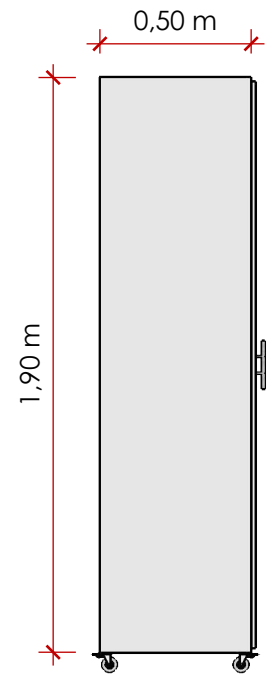
VISTA ORTOGONAL
escala 1:20



VISTA FRONTAL (FECHADA)
escala 1:25



VISTA FRONTAL (ABERTA)
escala 1:25

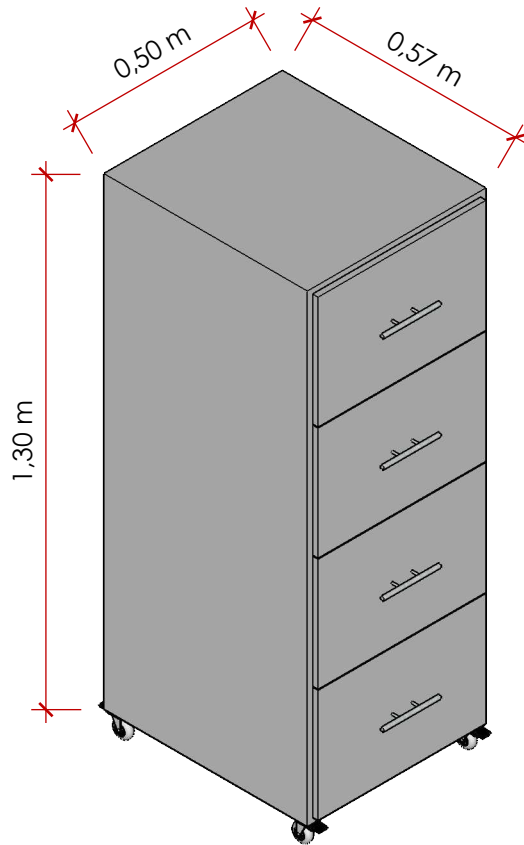


VISTA LATERAL
escala 1:25

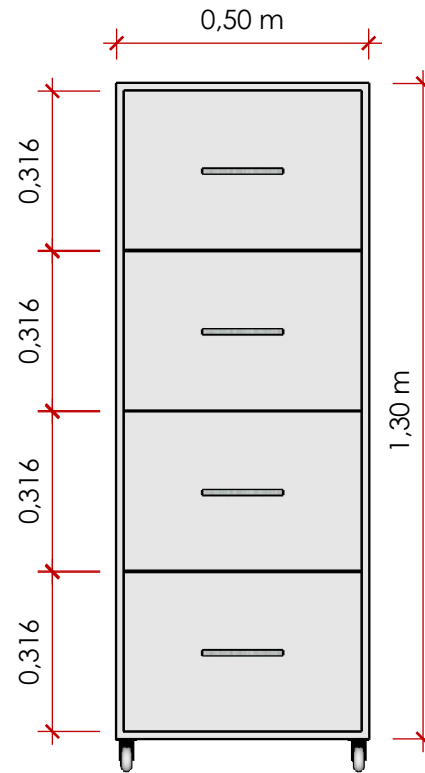
ADMINISTRAÇÃO

ITEM 4: GAVETEIRO DE ARQUIVO (01 unid)

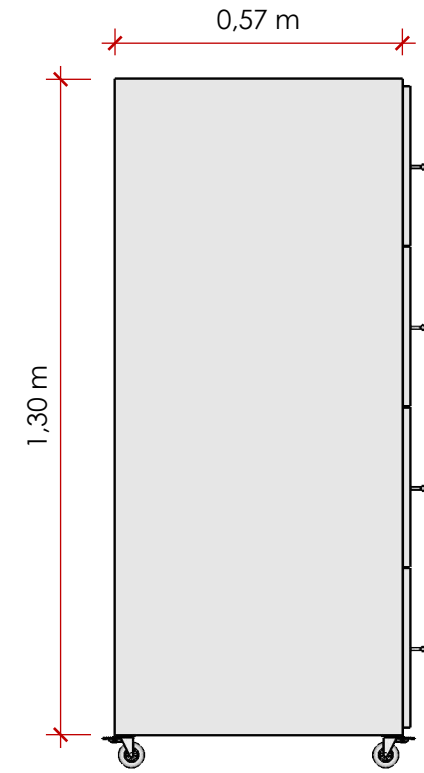
* MEDIDAS EM METROS (m)



VISTA ORTOGONAL
escala 1:15



VISTA FRONTAL
escala 1:15

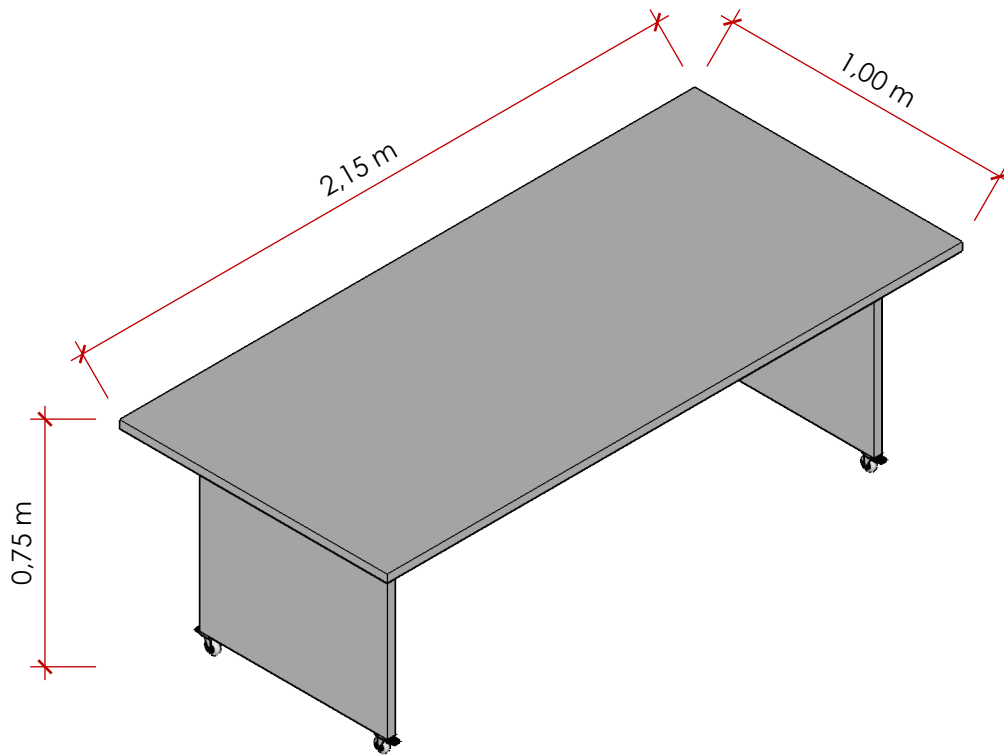


VISTA LATERAL
escala 1:15

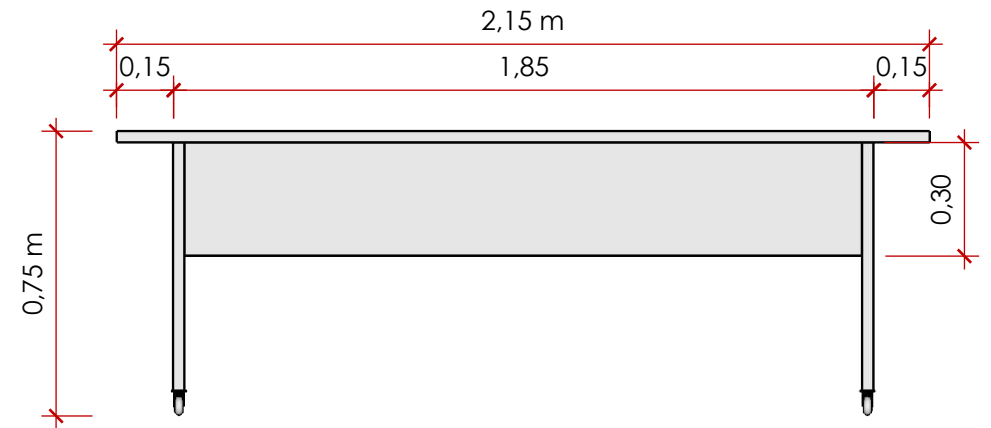
ADMINISTRAÇÃO

ITEM 5: MESA DE REUNIÃO (01 unid)

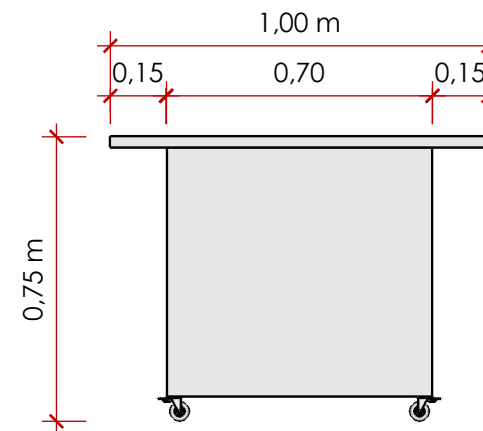
* MEDIDAS EM METROS (m)



VISTA ORTOGONAL
escala 1:15



VISTA FRONTAL
escala 1:20

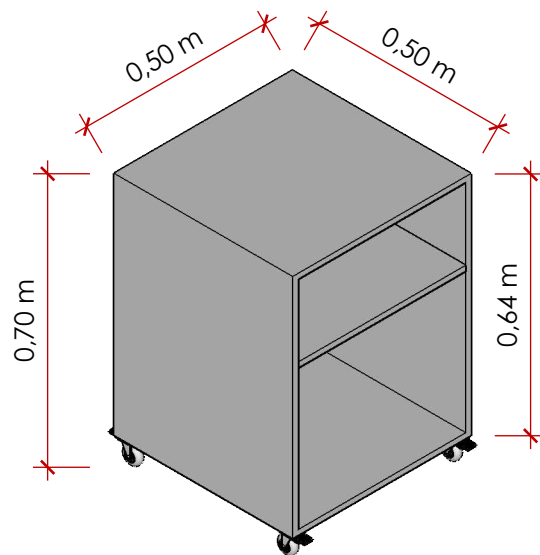


VISTA LATERAL
escala 1:20

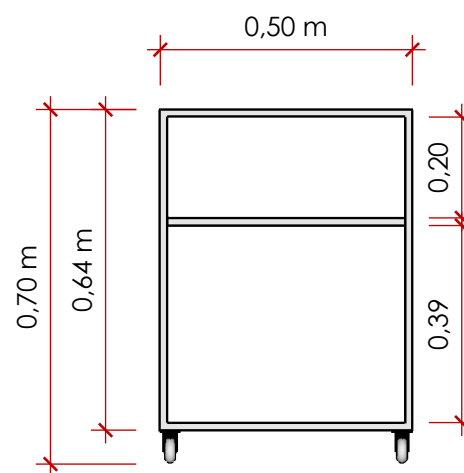
ADMINISTRAÇÃO

ITEM 6: SUPORTE PARA FILTRO DE ÁGUA (01 unid)

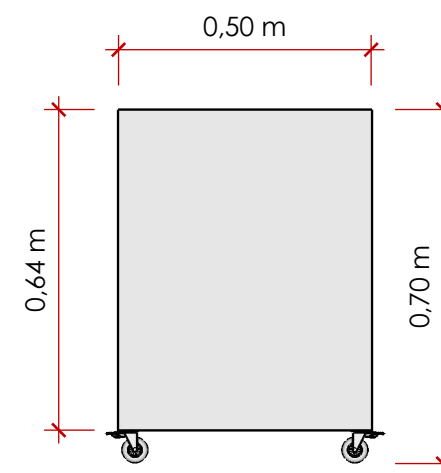
* MEDIDAS EM METROS (m)



VISTA ORTOGONAL
escala 1:15



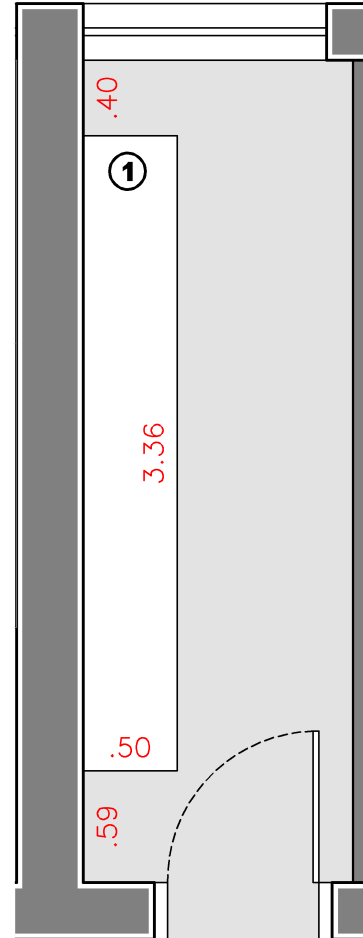
VISTA FRONTAL
escala 1:15



VISTA LATERAL
escala 1:15

ALMOXARIFADO:

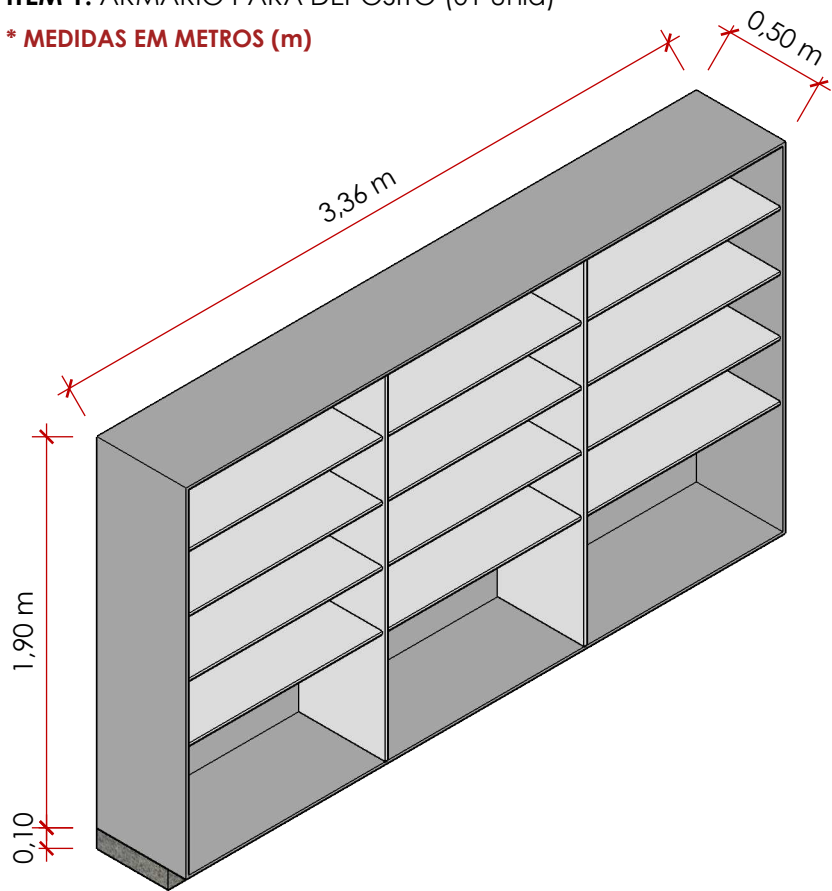
ITEM 1: ARMÁRIO PARA DEPÓSITO (01 unid)



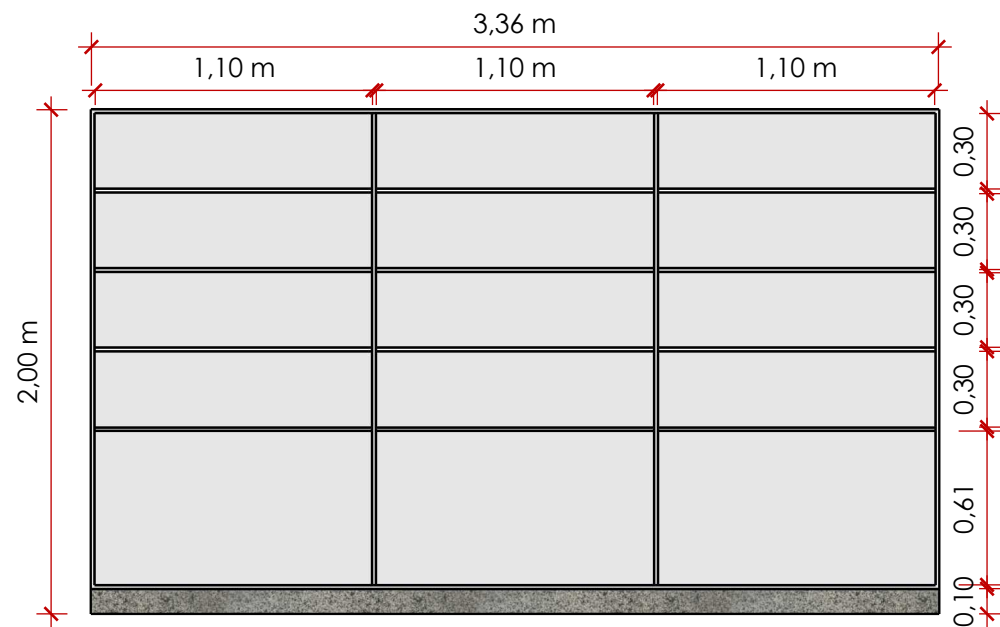
ALMOXARIFADO

ITEM 1: ARMÁRIO PARA DEPÓSITO (01 unid)

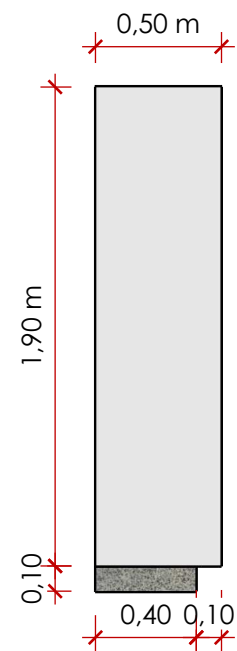
* MEDIDAS EM METROS (m)



VISTA ORTOGONAL
escala 1:30



VISTA FRONTAL
escala 1:30



VISTA LATERAL
escala 1:30

CONSULTÓRIO ODONTOLÓGICO 01:

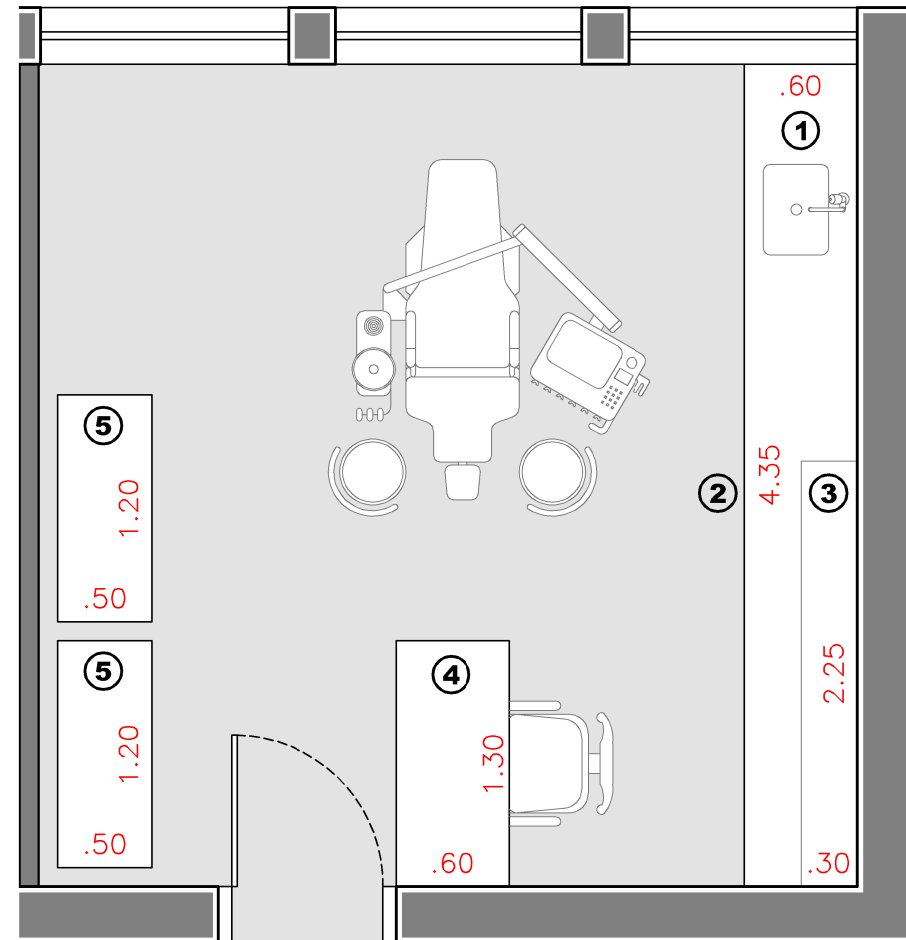
ITEM 1: BALCÃO (01 unid)

ITEM 2: MESA AUXILIAR ODONTOLÓGICA (01 unid)

ITEM 3: ARMÁRIO AÉREO SUSPENSO (01 unid)

ITEM 4: MESA PARA COMPUTADOR (01 unid)

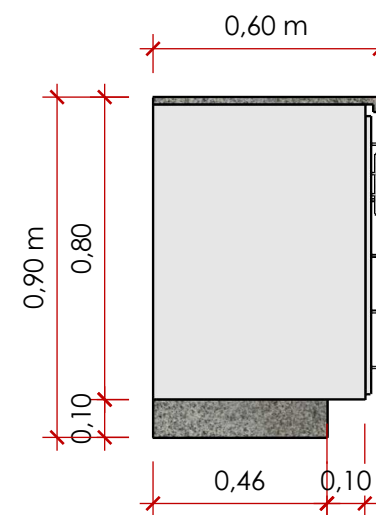
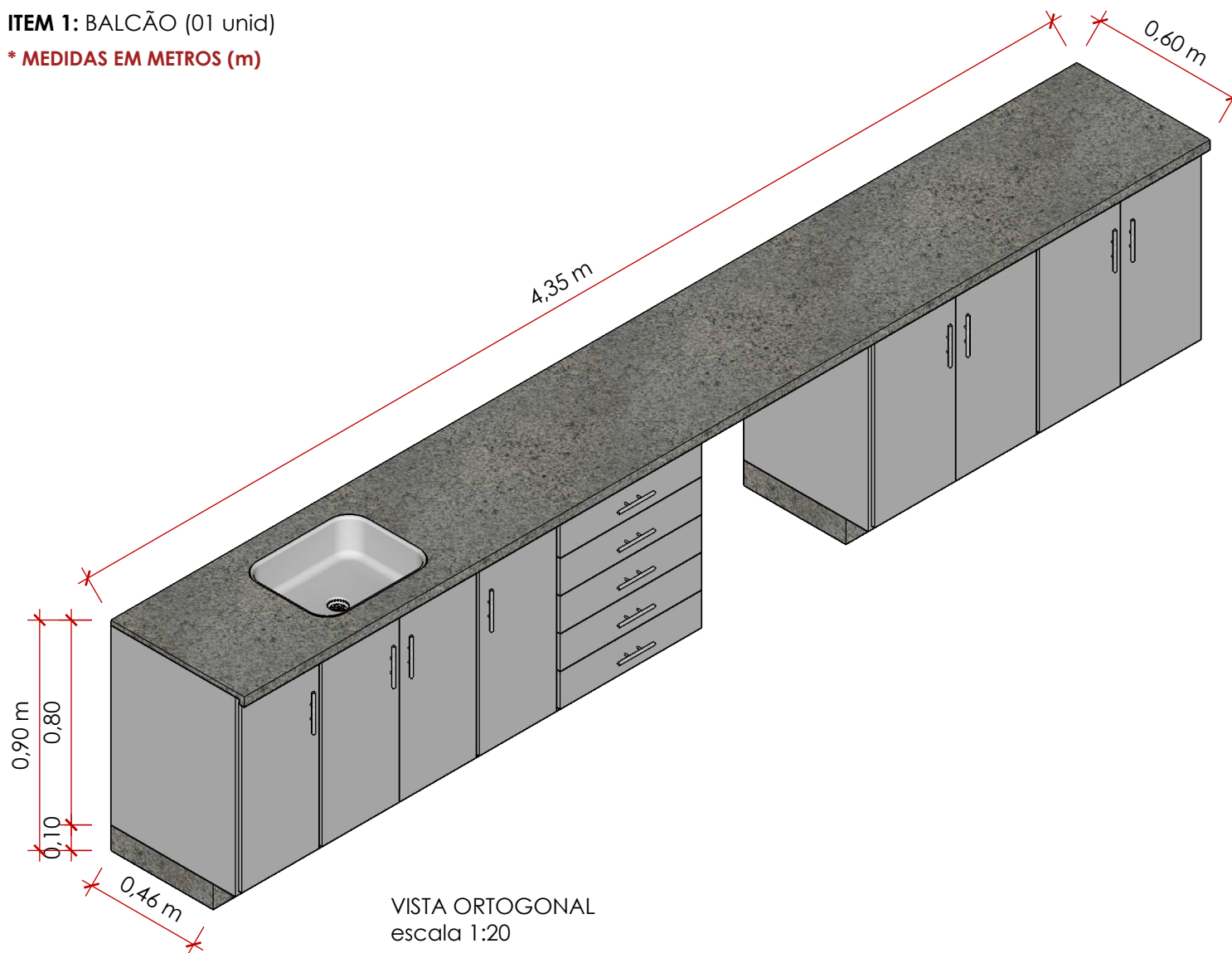
ITEM 5: ARMÁRIO DE ARQUIVO (02 unid)



CONSULTÓRIO ODONTOLÓGICO 1

ITEM 1: BALCÃO (01 unid)

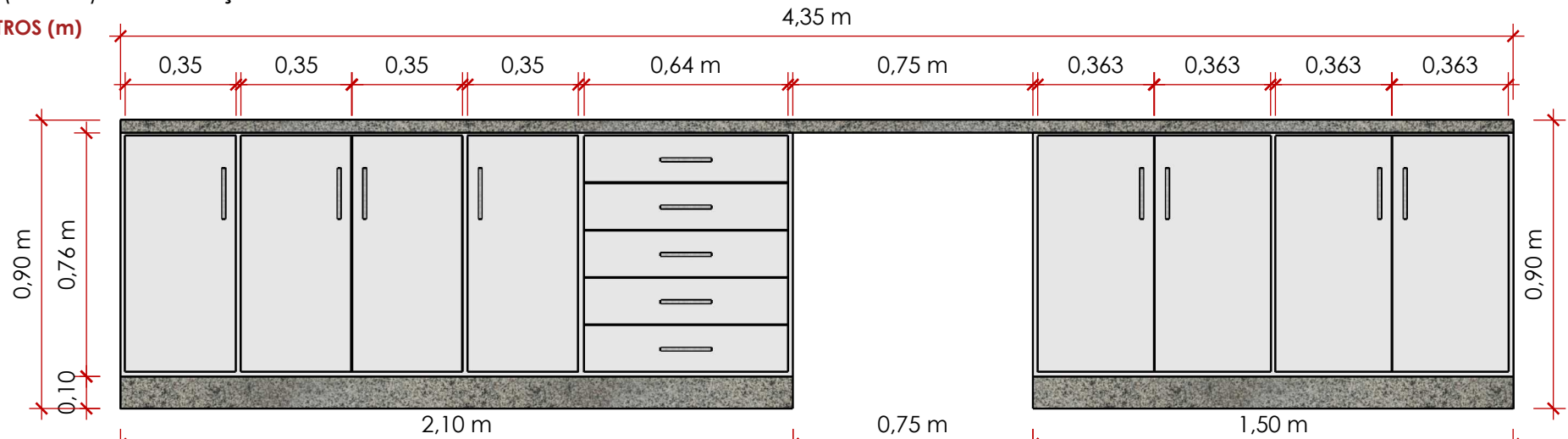
* MEDIDAS EM METROS (m)



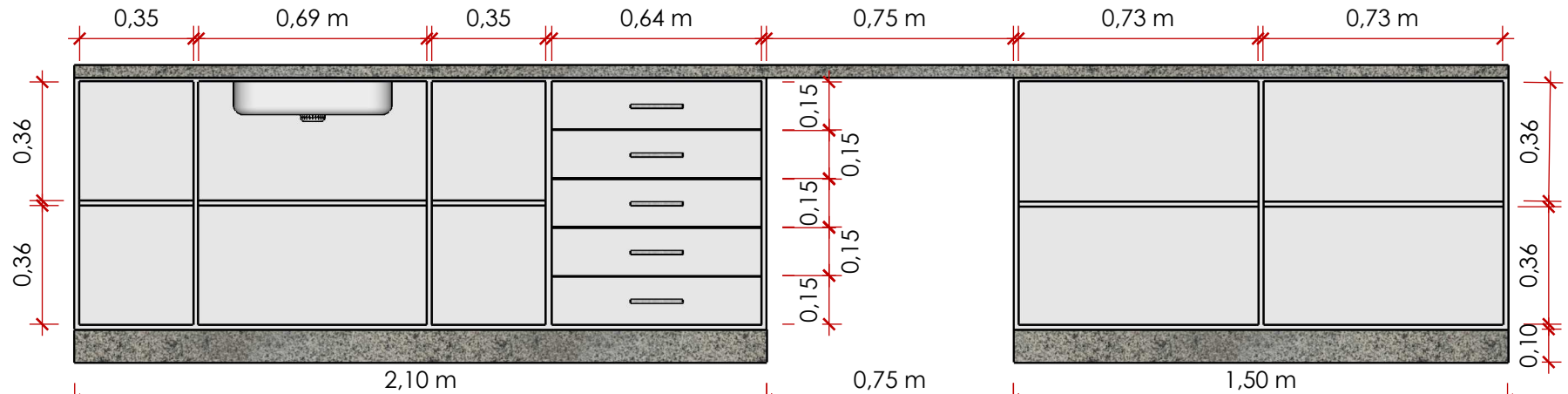
CONSULTÓRIO ODONTOLÓGICO 1

ITEM 1: BALCÃO (01 unid) CONTINUAÇÃO

* MEDIDAS EM METROS (m)



VISTA FRONTAL (FECHADA)
escala 1:20

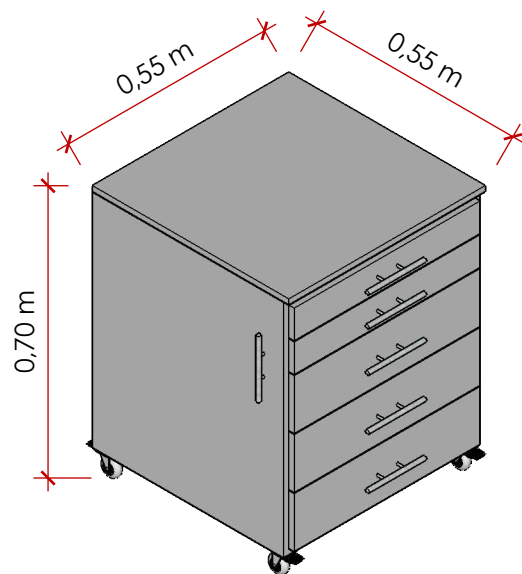


VISTA FRONTAL (ABERTA)
escala 1:20

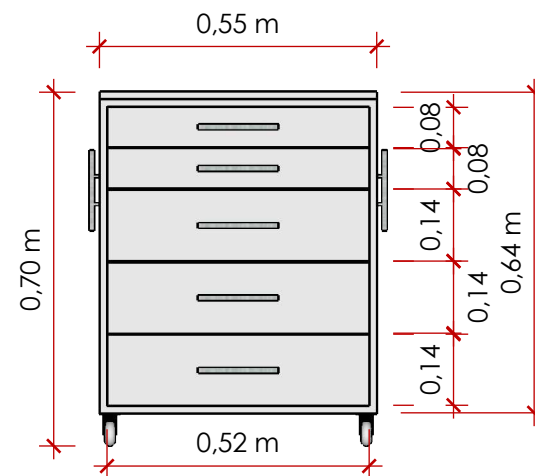
CONSULTÓRIO ODONTOLÓGICO 1

ITEM 2: MESA AUXILIAR ODONTOLÓGICA (01 unid)

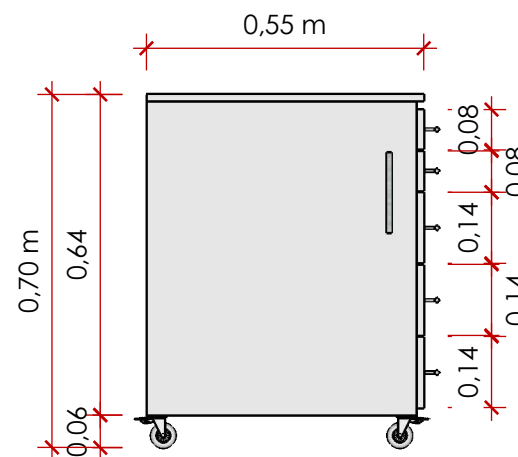
* MEDIDAS EM METROS (m)



VISTA ORTOGONAL
escala 1:15



VISTA FRONTAL
escala 1:15

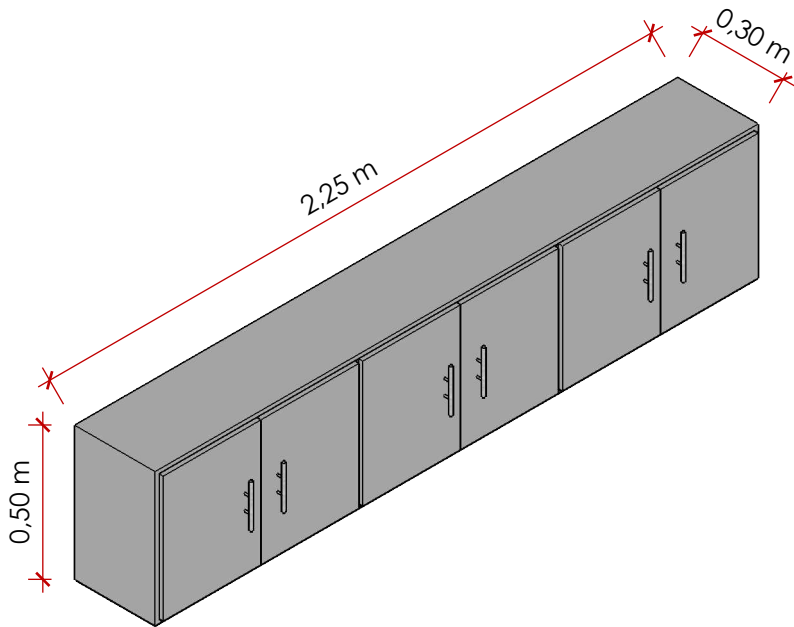


VISTA LATERAL
escala 1:15

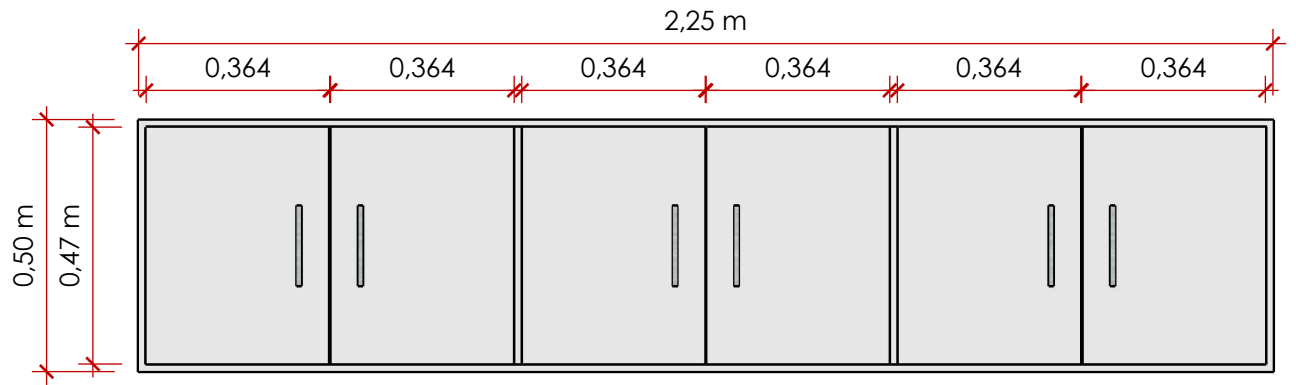
CONSULTÓRIO ODONTOLÓGICO 1

ITEM 3: ARMÁRIO AÉREO SUSPENSO (01 unid)

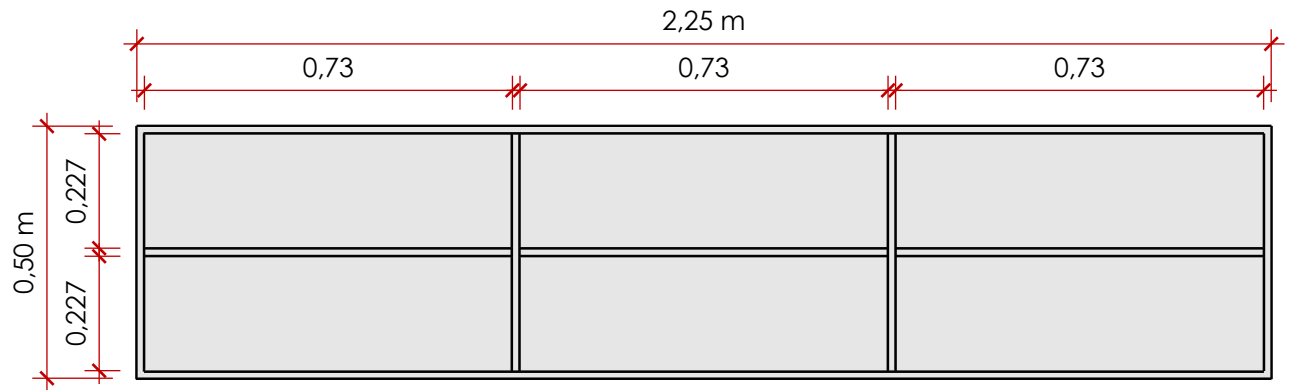
* MEDIDAS EM METROS (m)



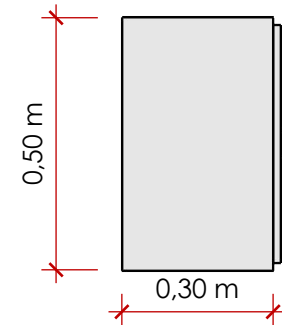
VISTA ORTOGONAL
escala 1:20



VISTA FRONTAL (FECHADA)
escala 1:15



VISTA FRONTAL (ABERTA)
escala 1:15

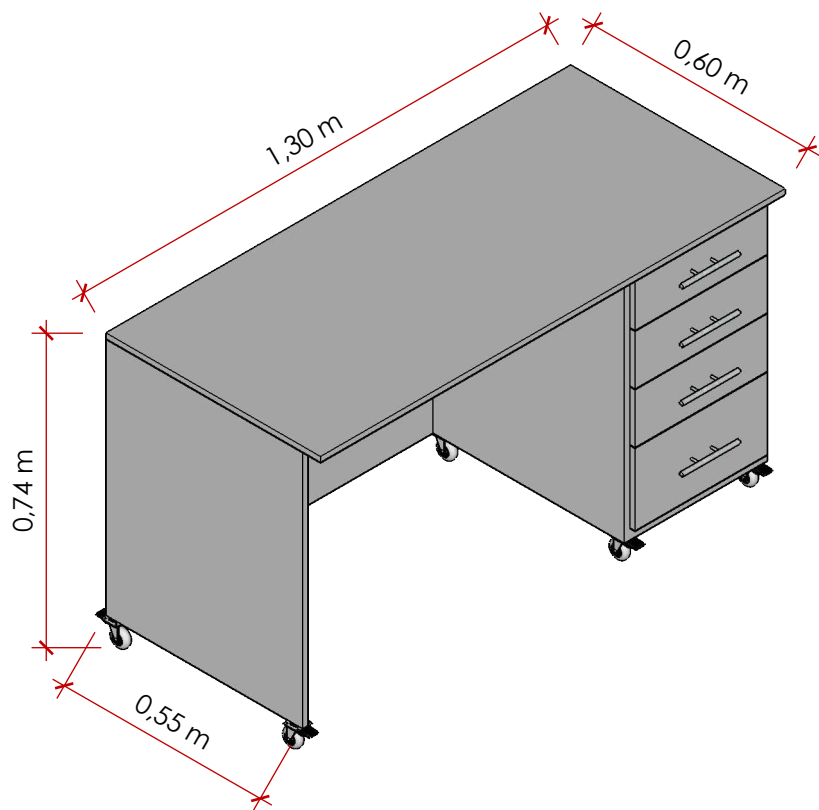


VISTA LATERAL
escala 1:15

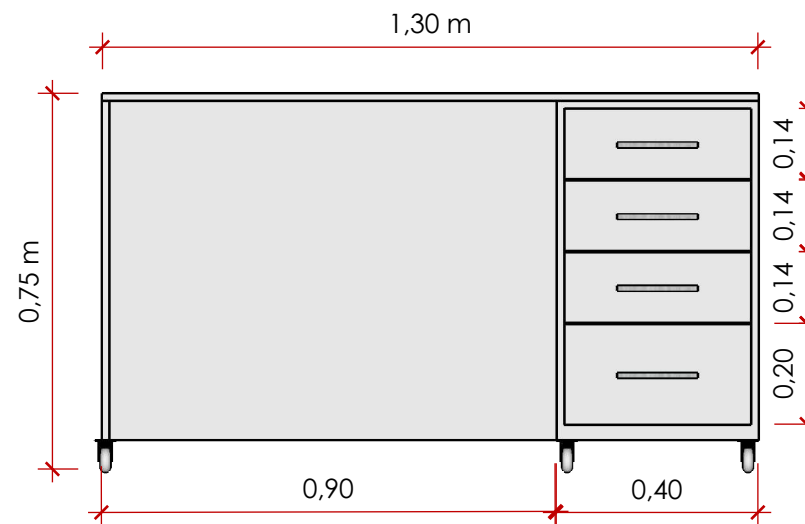
CONSULTÓRIO ODONTOLÓGICO 1

ITEM 4: MESA PARA COMPUTADOR (01 unid)

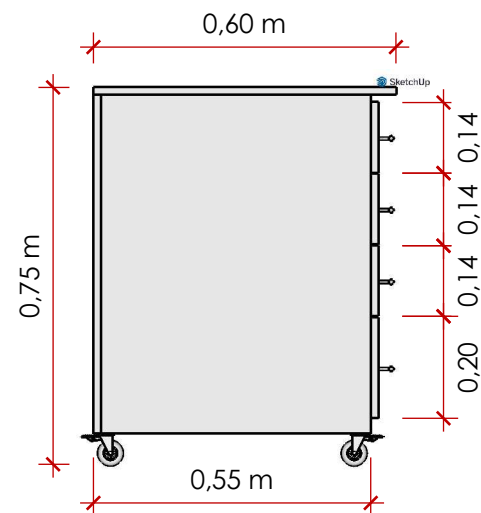
* MEDIDAS EM METROS (m)



VISTA ORTOGONAL
escala 1:15



VISTA FRONTAL
escala 1:15

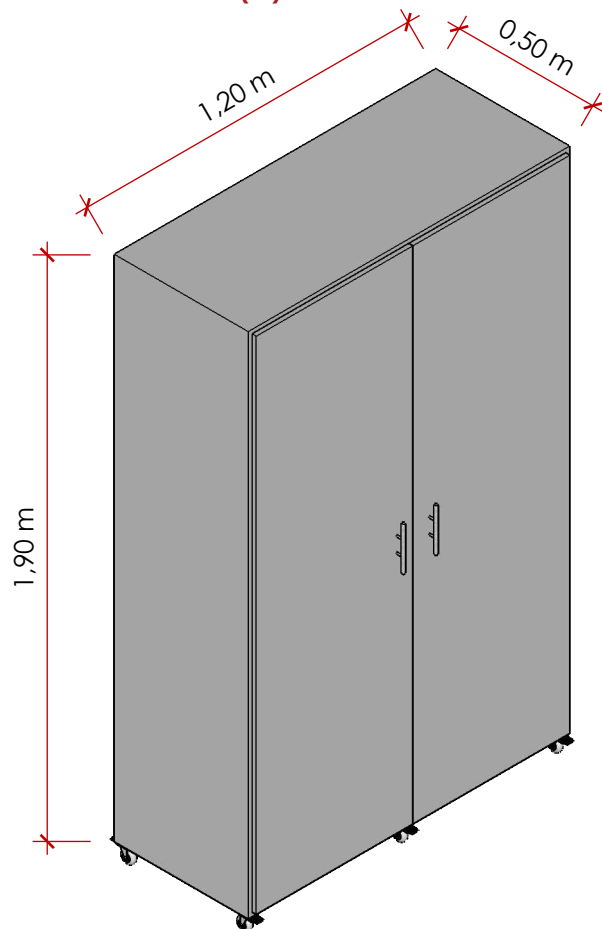


VISTA LATERAL
escala 1:15

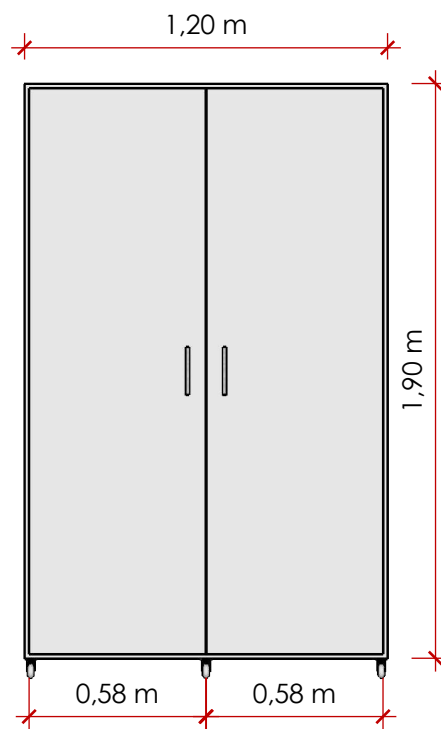
CONSULTÓRIO ODONTOLÓGICO 1

ITEM 5: ARMÁRIO DE ARQUIVO (02 unid)

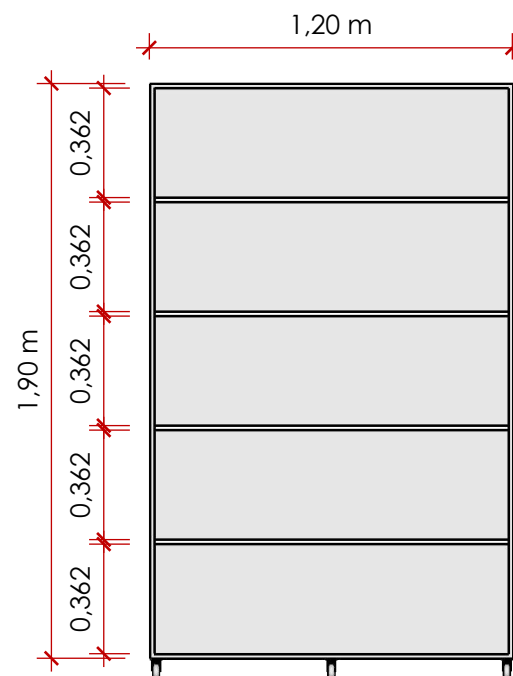
* MEDIDAS EM METROS (m)



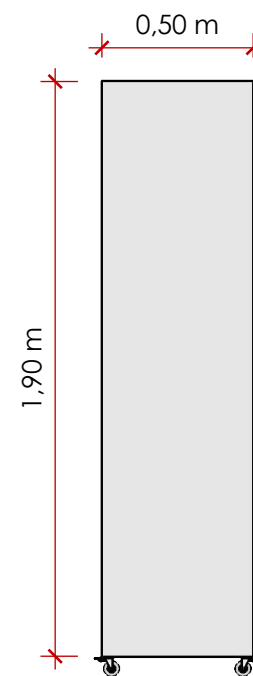
VISTA ORTOGONAL
escala 1:20



VISTA FRONTAL (FECHADA)
escala 1:25



VISTA FRONTAL (ABERTA)
escala 1:25



VISTA LATERAL
escala 1:25

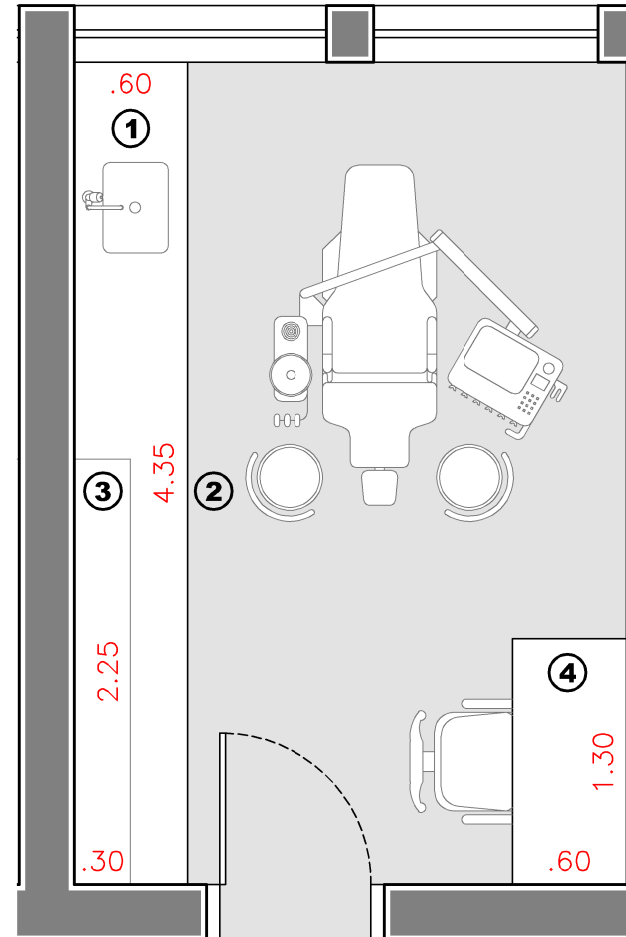
CONSULTÓRIO ODONTOLÓGICO 02:

ITEM 1: BALCÃO (01 unid)

ITEM 2: MESA AUXILIAR ODONTOLÓGICA (01 unid)

ITEM 3: ARMÁRIO AÉREO SUSPENSO (01 unid)

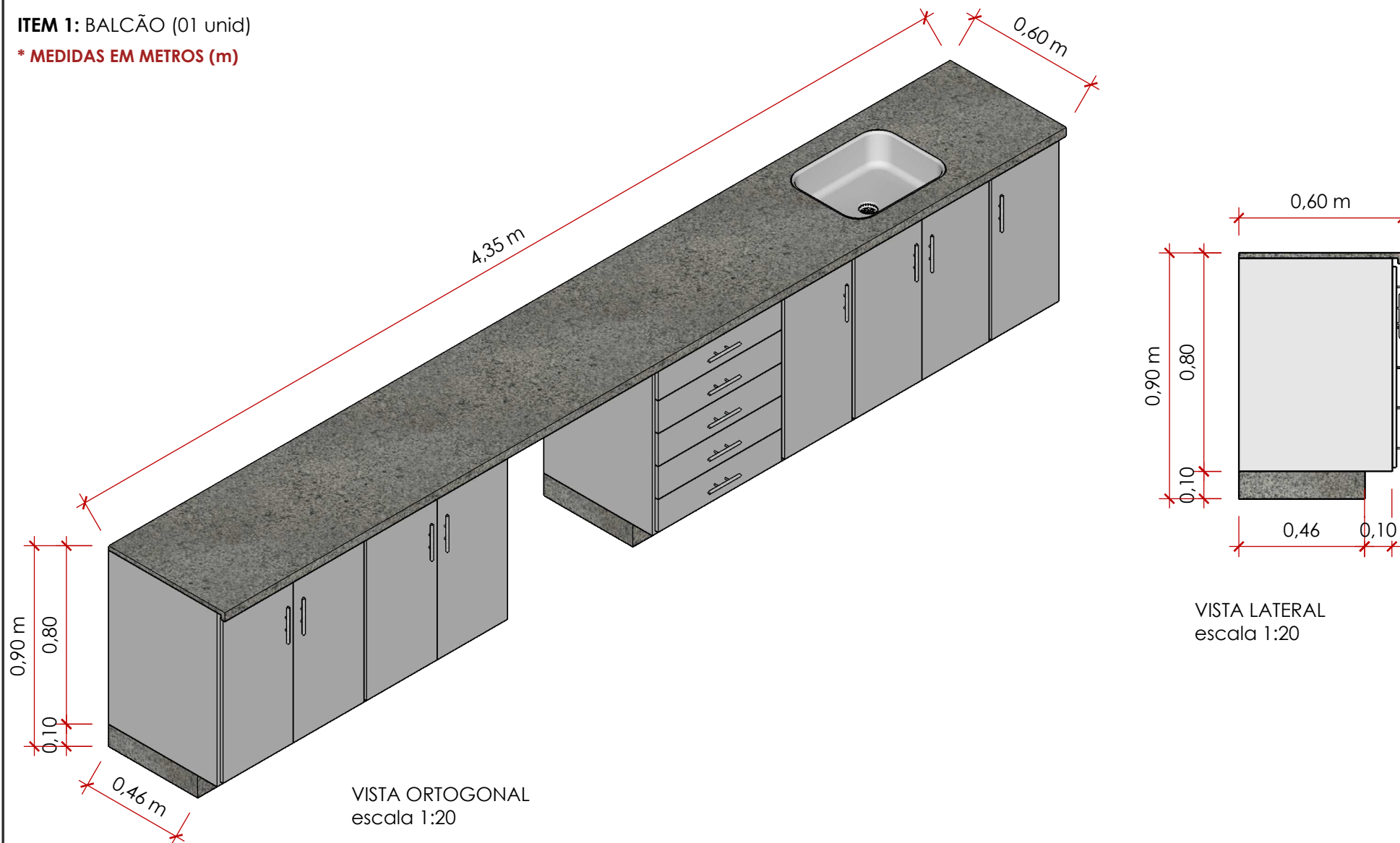
ITEM 4: MESA PARA COMPUTADOR (01 unid)



CONSULTÓRIO ODONTOLÓGICO 2

ITEM 1: BALCÃO (01 unid)

* MEDIDAS EM METROS (m)



DESENHO:
MOBILIÁRIO CENTRO ODONTOLÓGICO

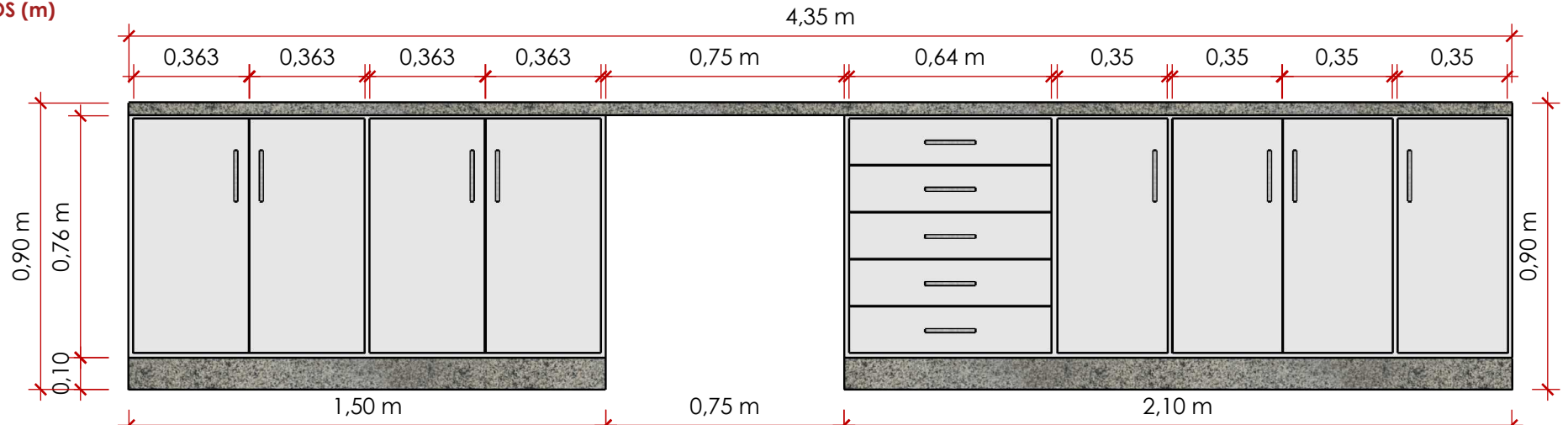
AMBIENTE:
CONSULTÓRIO ODONTOLÓGICO 02

DATA:
10/07/2024

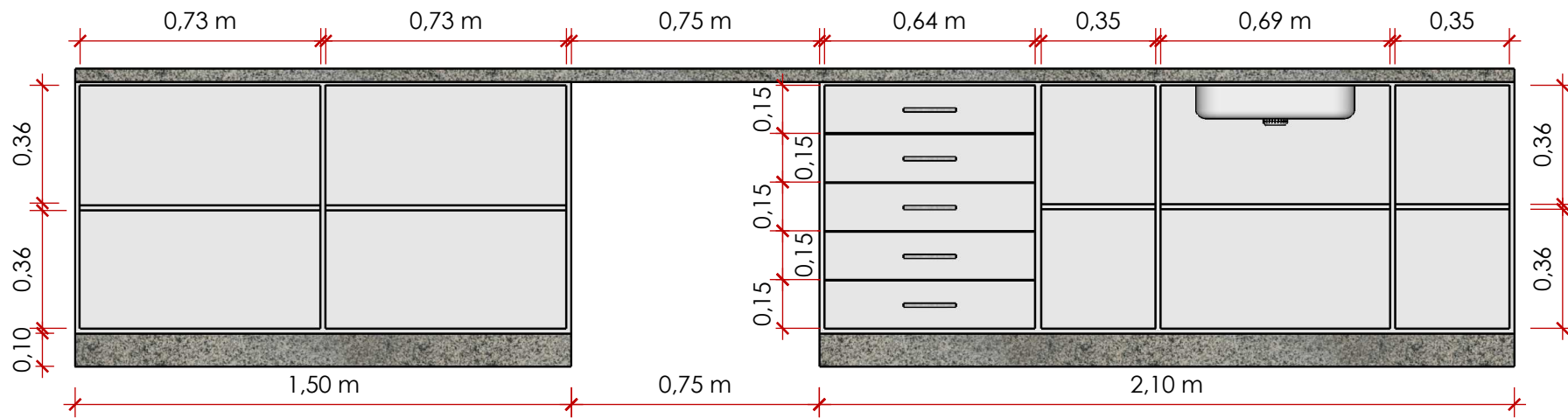
CONSULTÓRIO ODONTOLÓGICO 2

ITEM 1: BALCÃO (01 unid) CONTINUAÇÃO

* MEDIDAS EM METROS (m)



VISTA FRONTAL (FECHADA)
escala 1:20

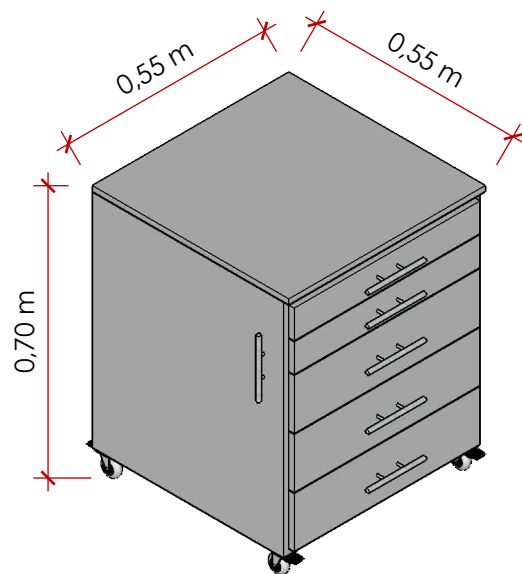


VISTA FRONTAL (ABERTA)
escala 1:20

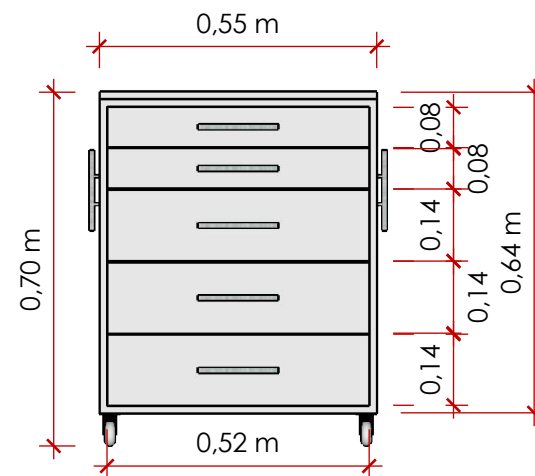
CONSULTÓRIO ODONTOLÓGICO 2

ITEM 2: MESA AUXILIAR ODONTOLÓGICA (01 unid)

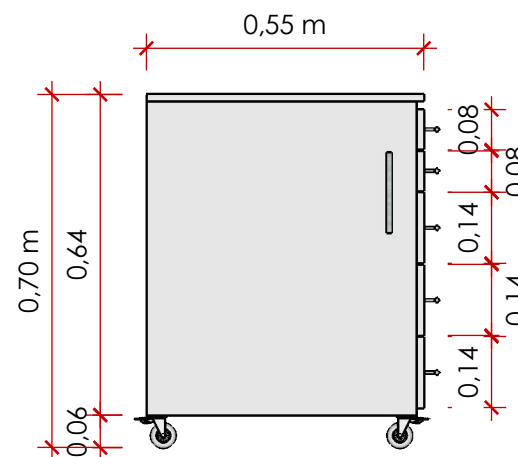
* MEDIDAS EM METROS (m)



VISTA ORTOGONAL
escala 1:15



VISTA FRONTAL
escala 1:15

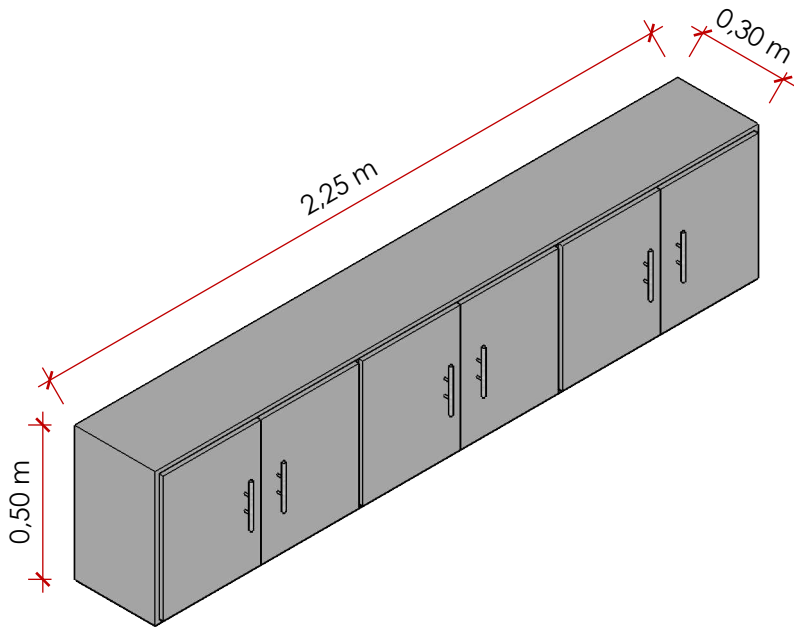


VISTA LATERAL
escala 1:15

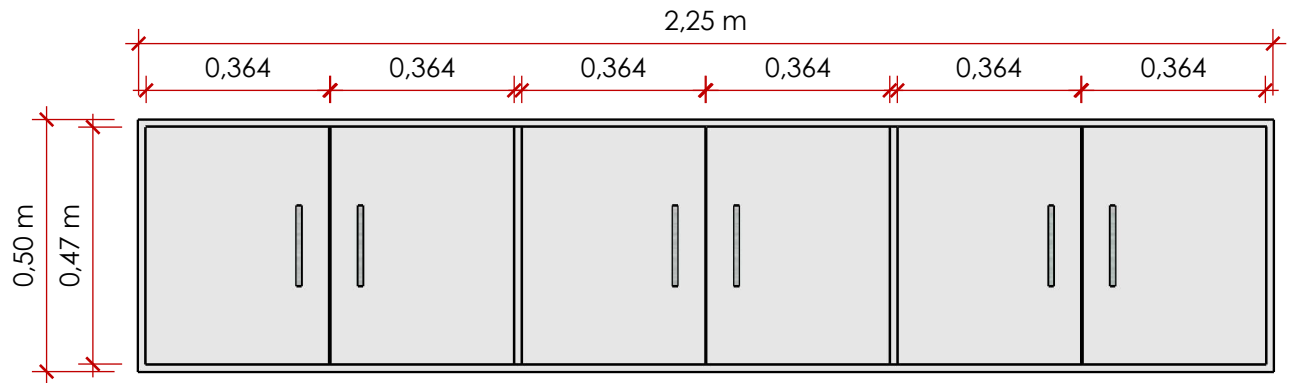
CONSULTÓRIO ODONTOLÓGICO 2

ITEM 3: ARMÁRIO AÉREO SUSPENSO (01 unid)

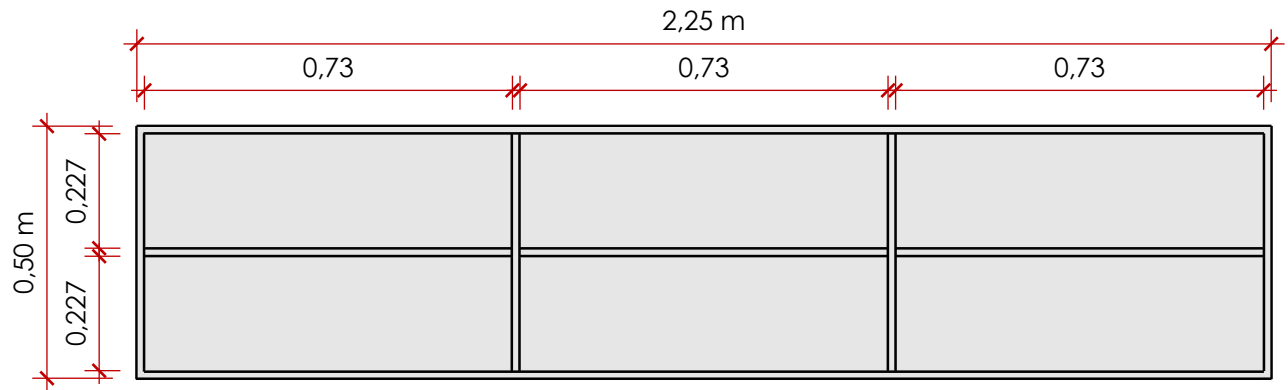
* MEDIDAS EM METROS (m)



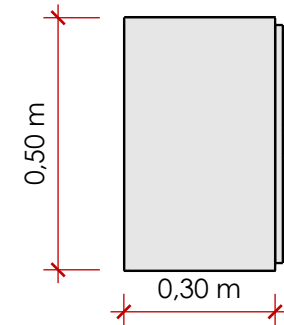
VISTA ORTOGONAL
escala 1:20



VISTA FRONTAL (FECHADA)
escala 1:15



VISTA FRONTAL (ABERTA)
escala 1:15

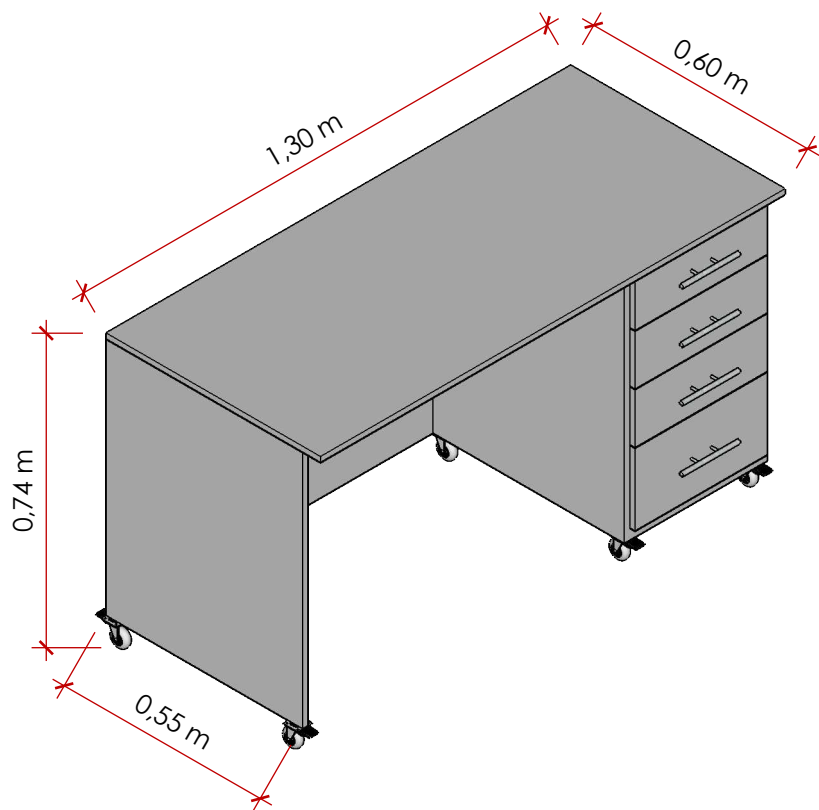


VISTA LATERAL
escala 1:15

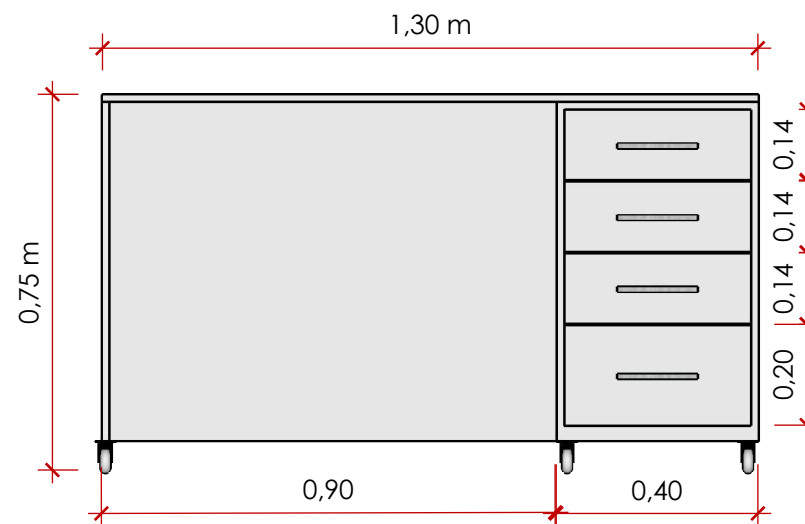
CONSULTÓRIO ODONTOLÓGICO 2

ITEM 4: MESA PARA COMPUTADOR (01 unid)

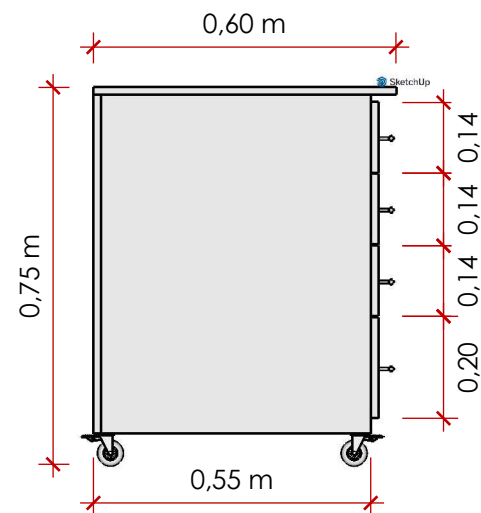
* MEDIDAS EM METROS (m)



VISTA ORTOGONAL
escala 1:15



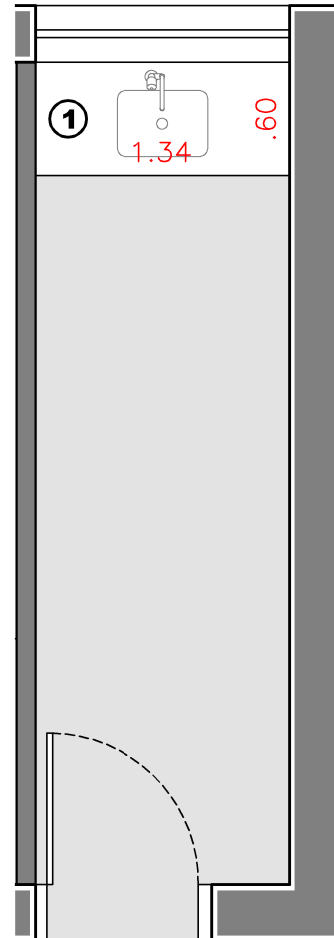
VISTA FRONTAL
escala 1:15



VISTA LATERAL
escala 1:15

EXPURGO (CENTRO ODONTOLÓGICO):

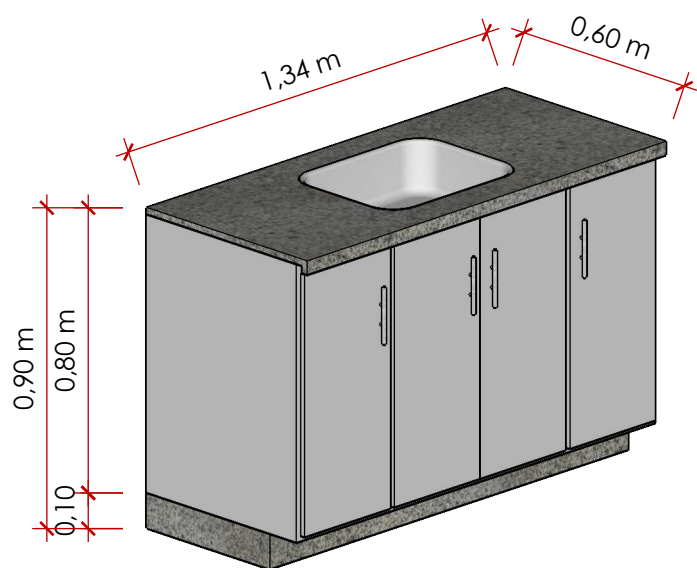
ITEM 1: BALCÃO (01 unid)



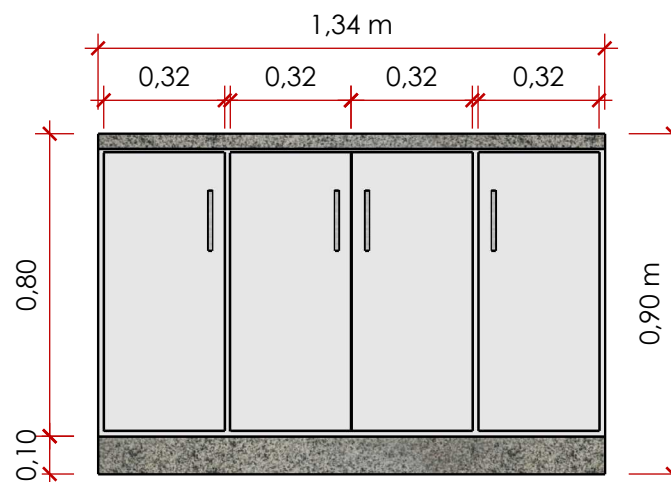
EXPURGO

ITEM 1: BALCÃO (01 unid)

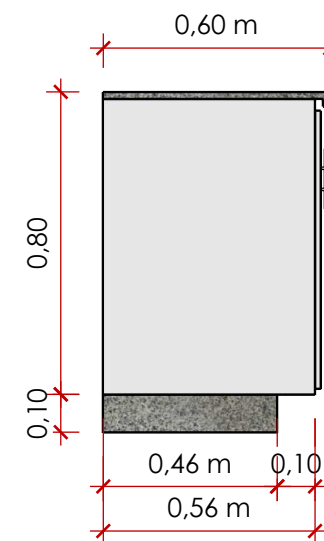
* MEDIDAS EM METROS (m)



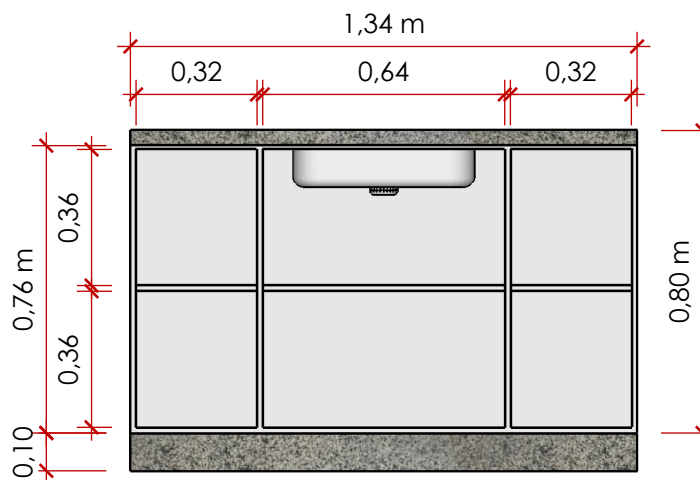
VISTA ORTOGONAL
escala 1:20



VISTA FRONTAL (FECHADA)
escala 1:20



VISTA LATERAL
escala 1:20



VISTA FRONTAL (ABERTA)
escala 1:20

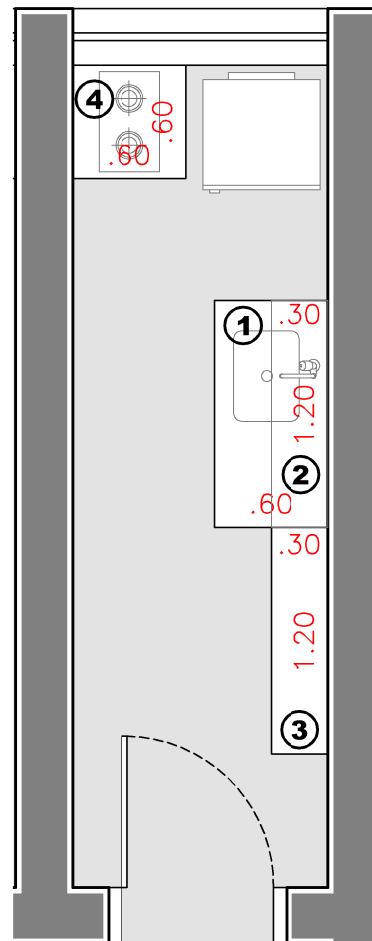
COPA:

ITEM 1: BALCÃO (01 unid)

ITEM 2: ARMÁRIO AÉREO SUSPENSO (01 unid)

ITEM 3: BANCADA DE MDF (01 unid)

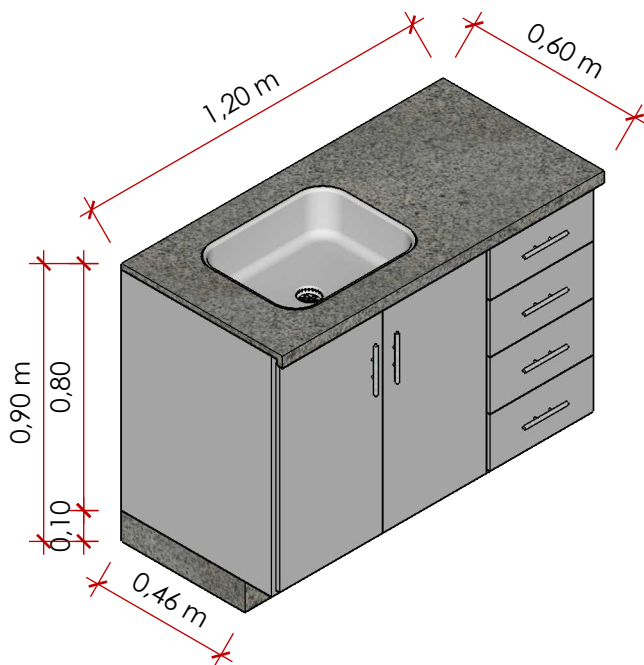
ITEM 4: BANCADA DE GRANITO (01 unid)



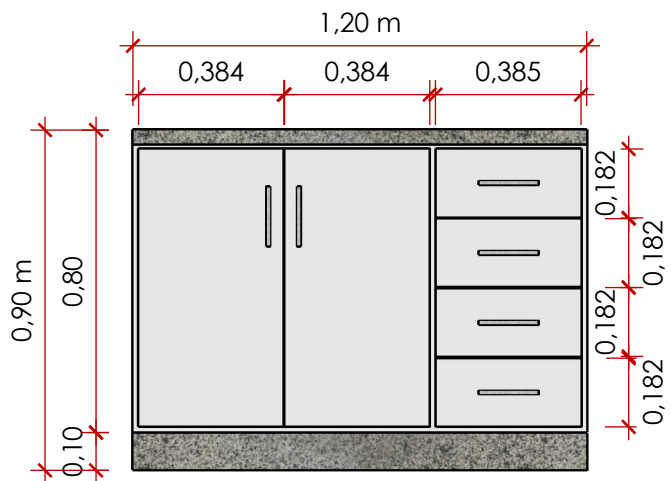
COPA

ITEM 1: BALCÃO (01 unid)

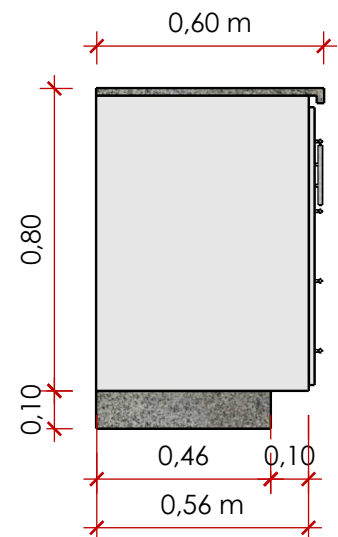
* MEDIDAS EM METROS (m)



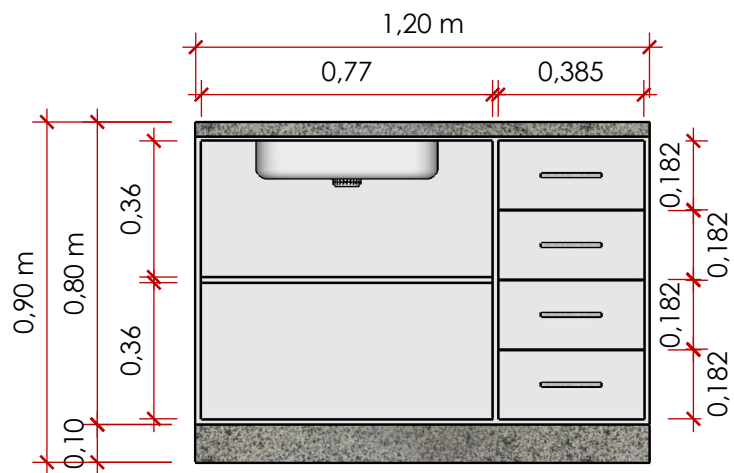
VISTA ORTOGONAL
escala 1:20



VISTA FRONTAL (FECHADA)
escala 1:20



VISTA LATERAL
escala 1:20

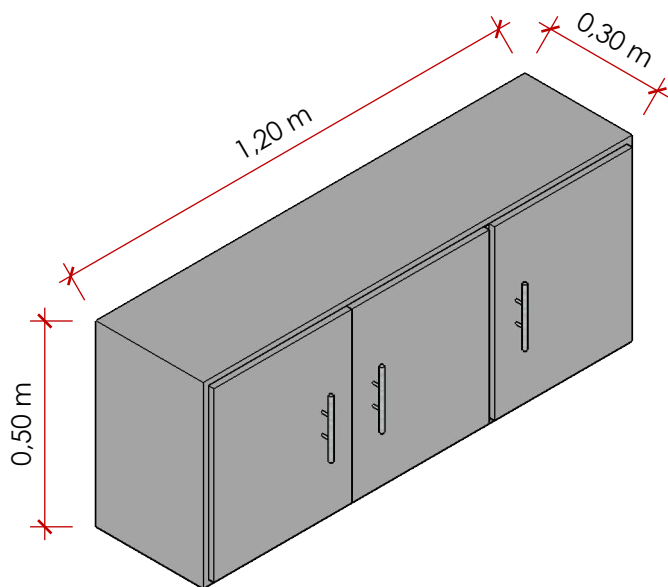


VISTA FRONTAL (ABERTA)
escala 1:20

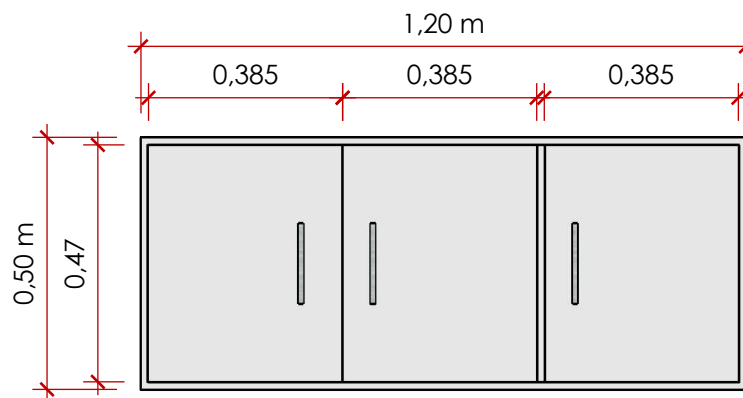
COPA

ITEM 2: ARMÁRIO AÉREO SUSPENSO (01 unid)

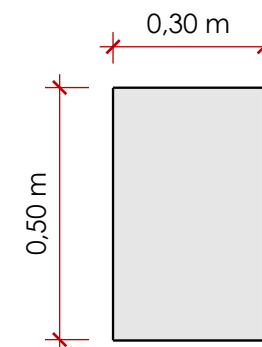
* MEDIDAS EM METROS (m)



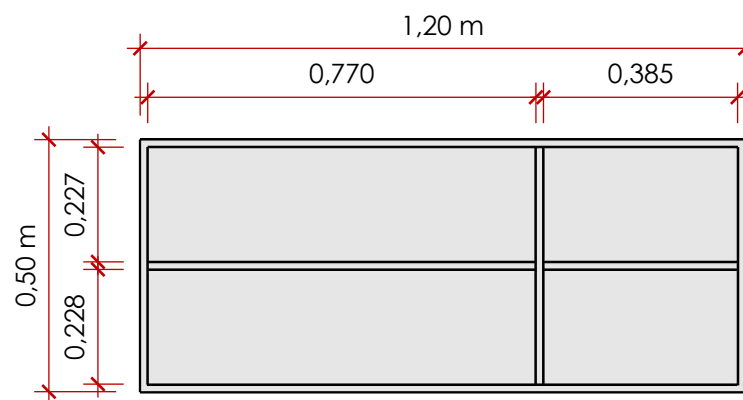
VISTA ORTOGONAL
escala 1:15



VISTA FRONTAL (FECHADA)
escala 1:15



VISTA LATERAL
escala 1:15

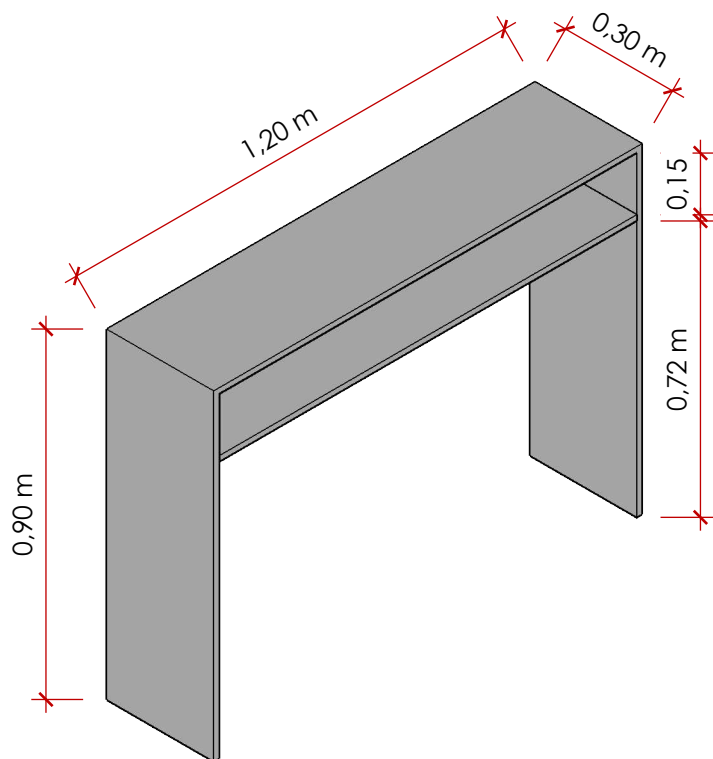


VISTA FRONTAL (ABERTA)
escala 1:15

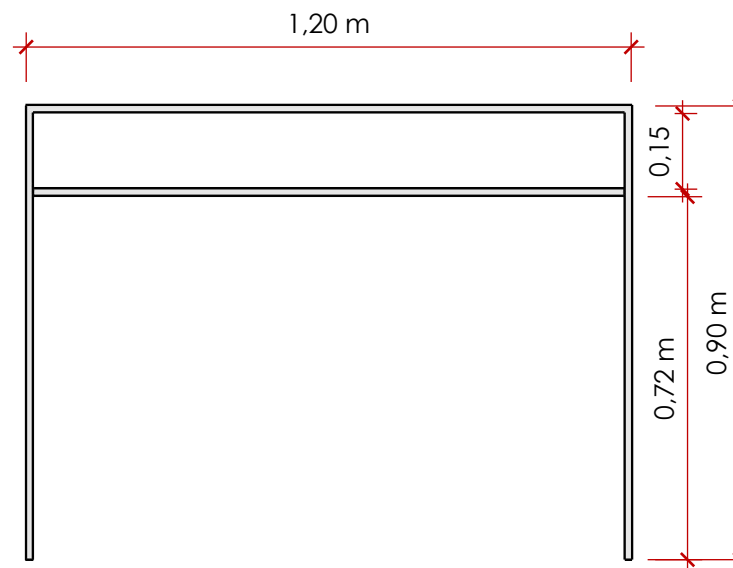
COPA

ITEM 3: BANCADA DE MDF (01 unid)

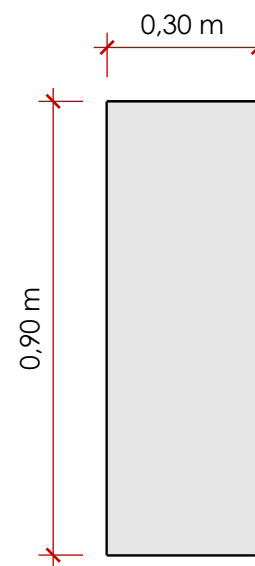
* MEDIDAS EM METROS (m)



VISTA ORTOGONAL
escala 1:15



VISTA FRONTAL
escala 1:15

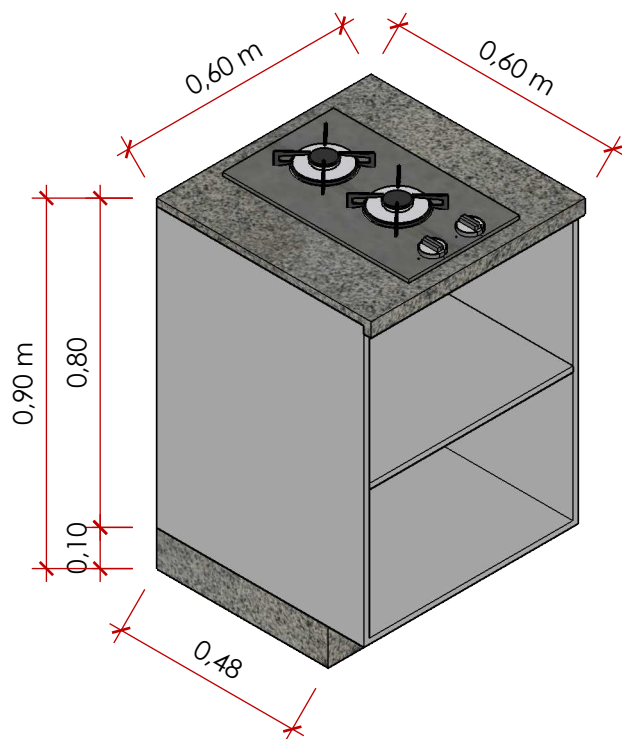


VISTA LATERAL
escala 1:15

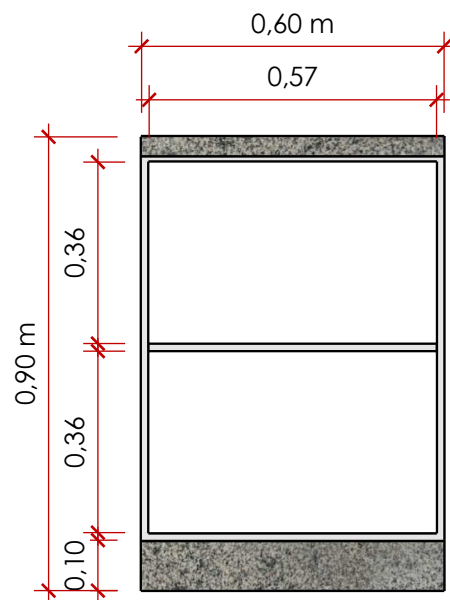
COPA

ITEM 4: BANCADA DE GRANITO (01 unid)

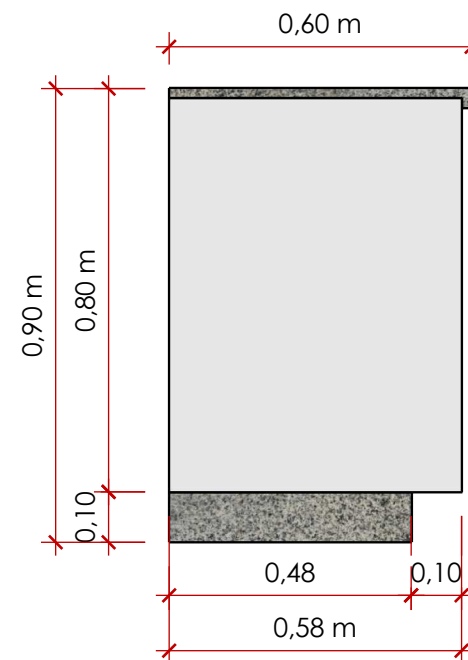
* MEDIDAS EM METROS (m)



VISTA ORTOGONAL
escala 1:15



VISTA FRONTAL
escala 1:15



VISTA LATERAL
escala 1:15

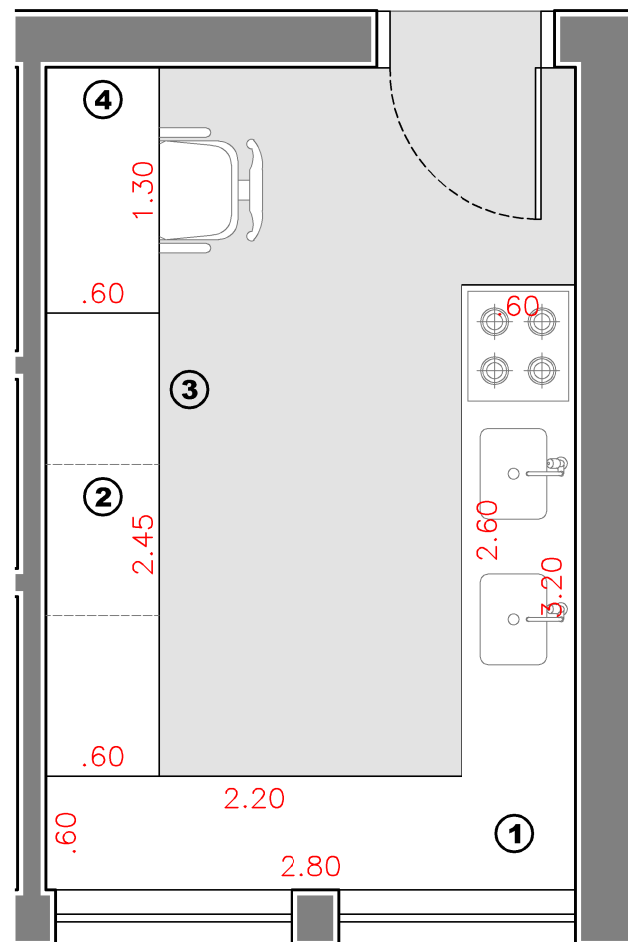
LABORATÓRIO DE PRÓTESE:

ITEM 1: BALCÃO EM "L" (01 unid)

ITEM 2: GAVETA AUXILIAR E BANCADA DE GRANITO (01 unid)

ITEM 3: MESA ALXILIAR (01 unid)

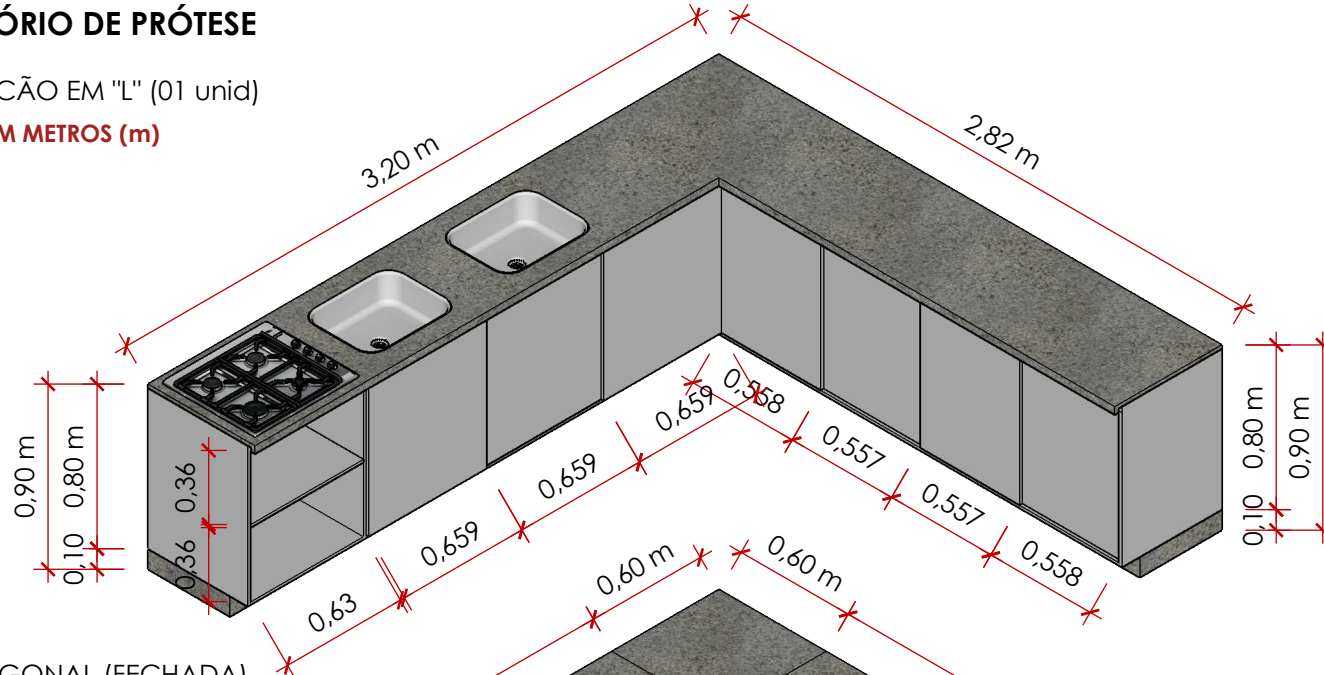
ITEM 4: MESA PARA COMPUTADOR (01 unid)



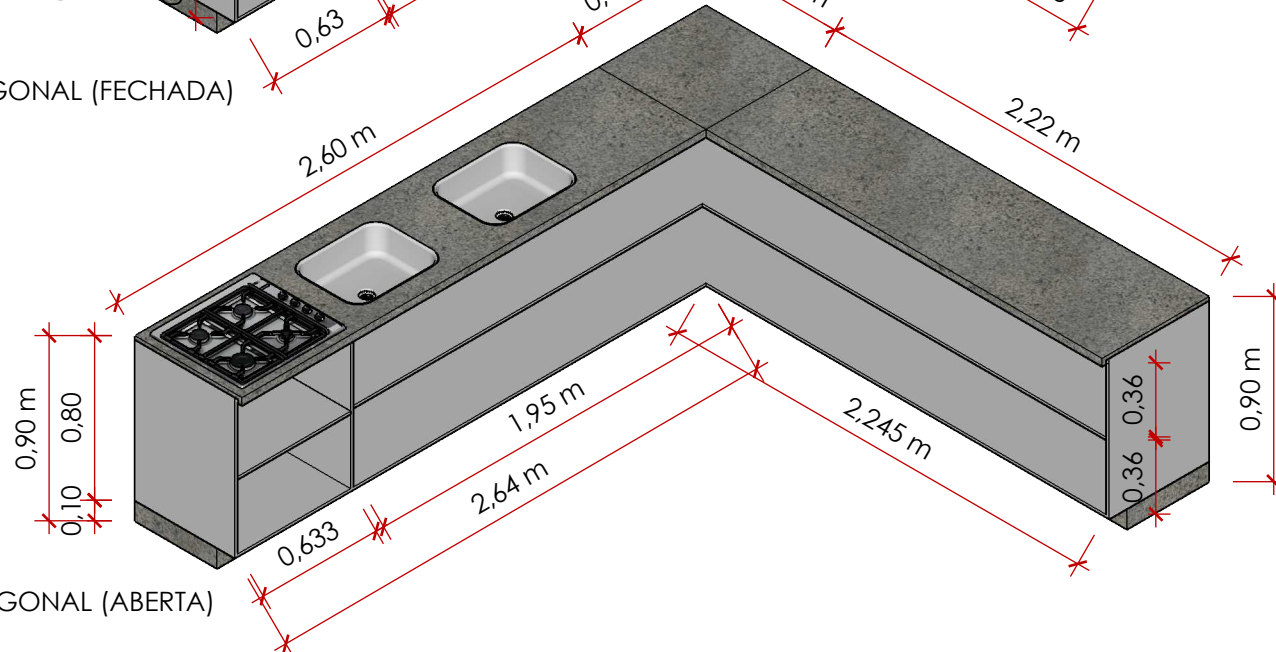
LABORATÓRIO DE PRÓTESE

ITEM 1: BALCÃO EM "L" (01 unid)

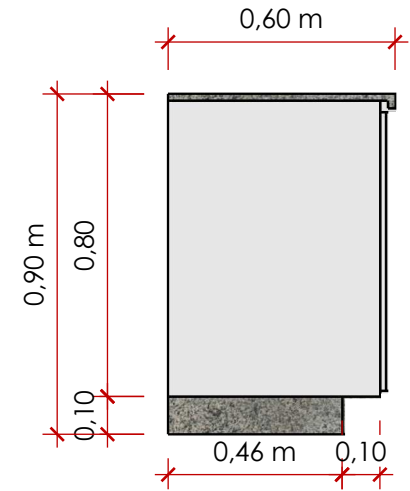
* MEDIDAS EM METROS (m)



VISTA ORTOGONAL (FECHADA)
escala 1:30



VISTA ORTOGONAL (ABERTA)
escala 1:30

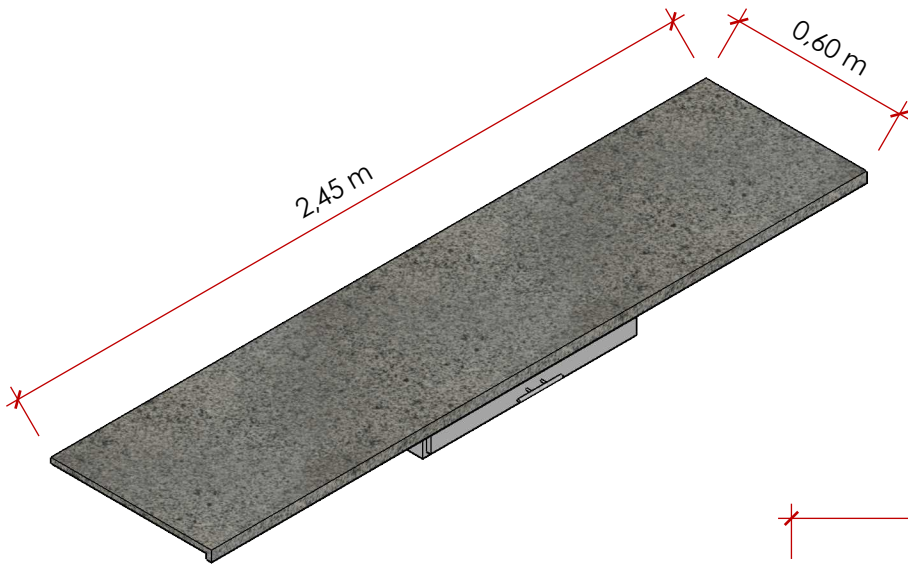


VISTA LATERAL
escala 1:20

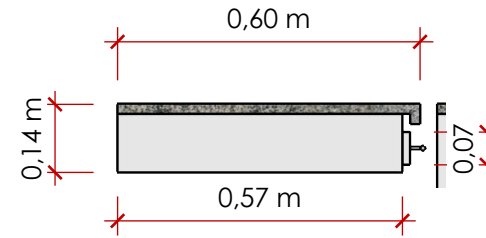
LABORATÓRIO DE PRÓTESE

ITEM 2: GAVETA AUXILIAR E BANCADA DE GRANITO (01 unid)

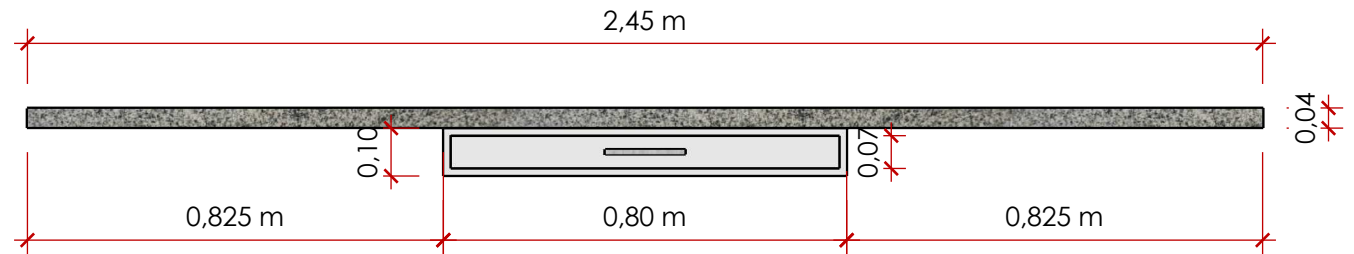
* MEDIDAS EM METROS (m)



VISTA ORTOGONAL
escala 1:20



VISTA LATERAL
escala 1:15

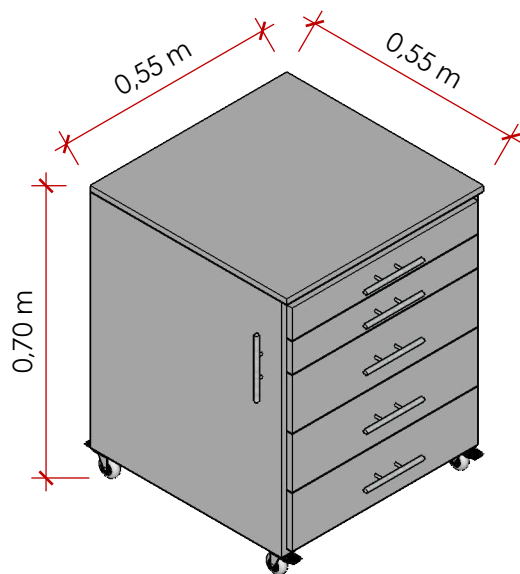


VISTA FRONTAL
escala 1:15

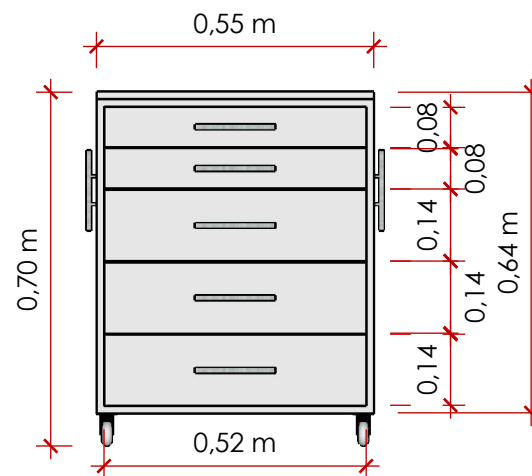
LABORATÓRIO DE PRÓTESE

ITEM 3: MESA AUXILIAR (01 unid)

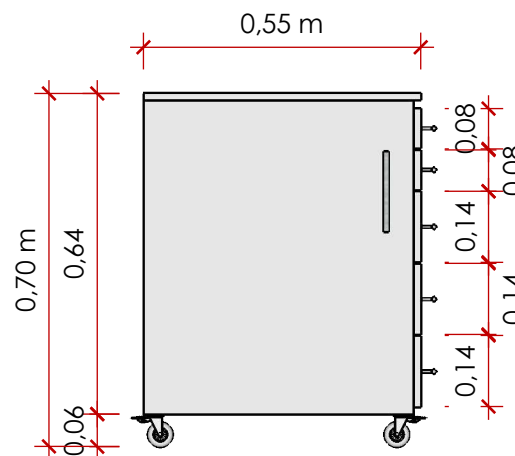
* MEDIDAS EM METROS (m)



VISTA ORTOGONAL
escala 1:15



VISTA FRONTAL
escala 1:15

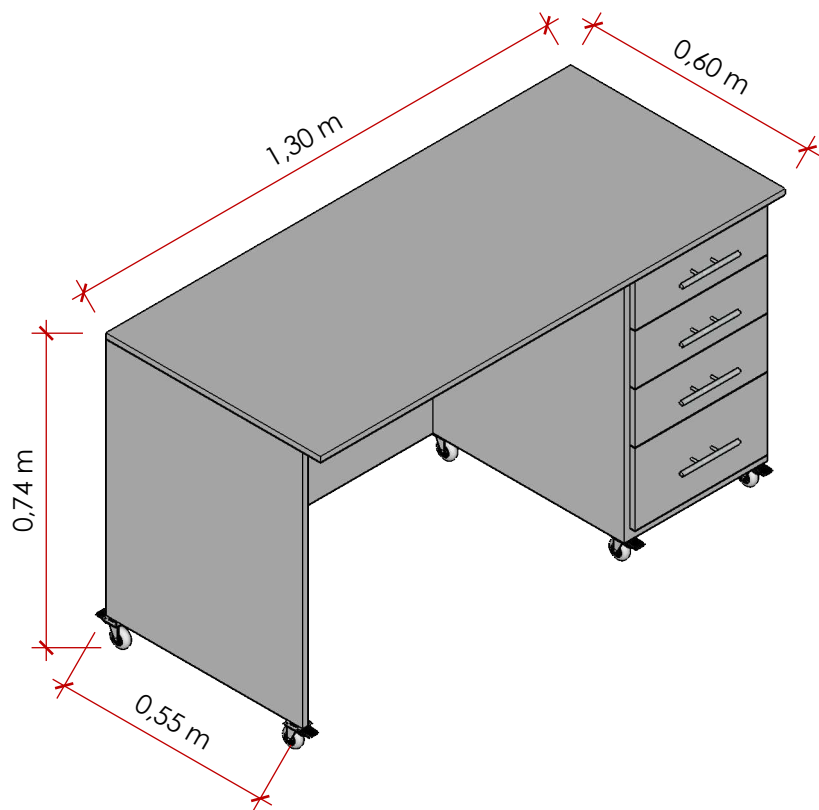


VISTA LATERAL
escala 1:15

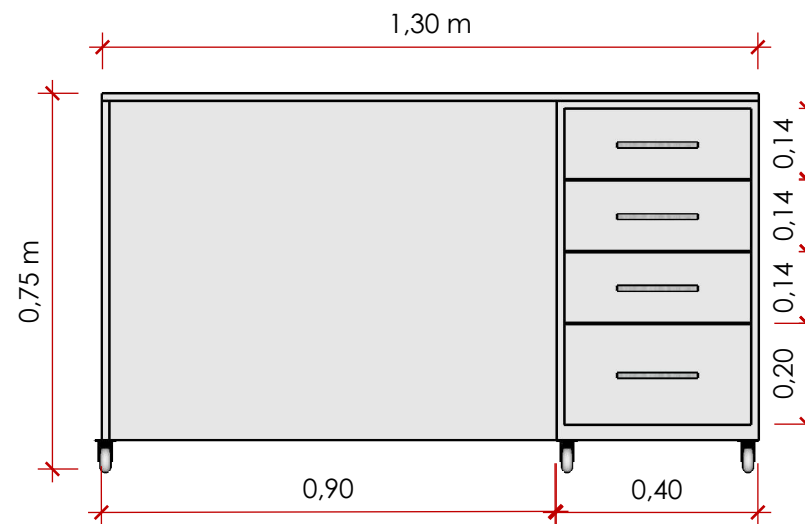
LABORATÓRIO DE PRÓTESE

ITEM 4: MESA PARA COMPUTADOR (01 unid)

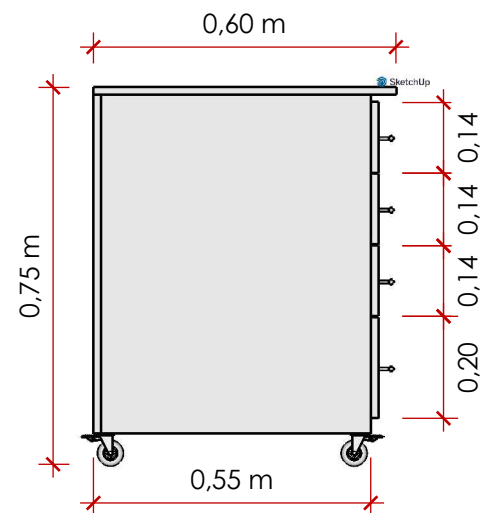
* MEDIDAS EM METROS (m)



VISTA ORTOGONAL
escala 1:15



VISTA FRONTAL
escala 1:15

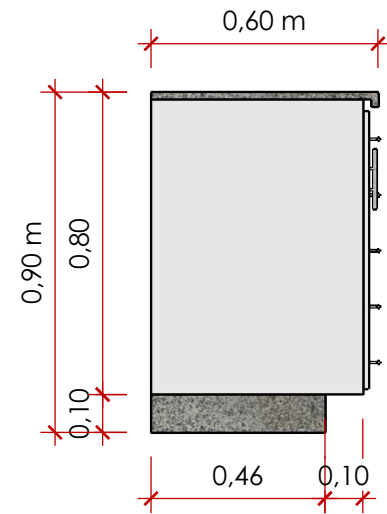
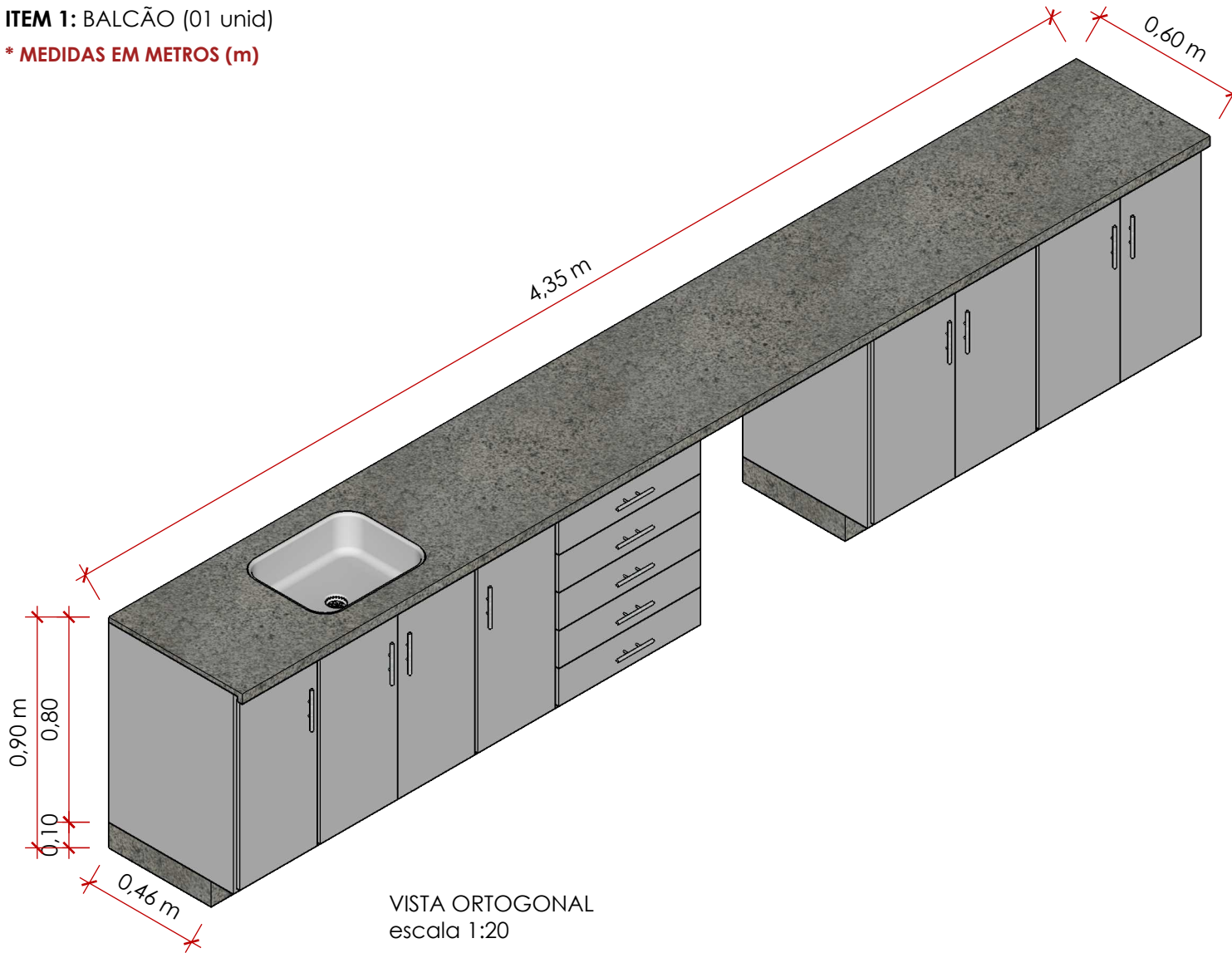


VISTA LATERAL
escala 1:15

CONSULTÓRIO ODONTOLÓGICO 3

ITEM 1: BALCÃO (01 unid)

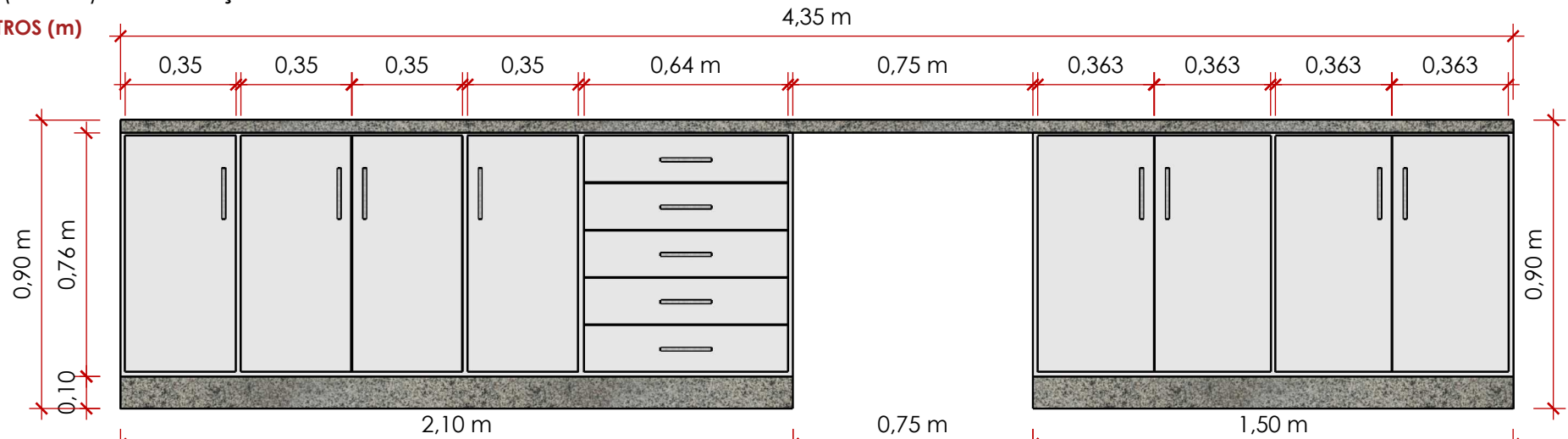
* MEDIDAS EM METROS (m)



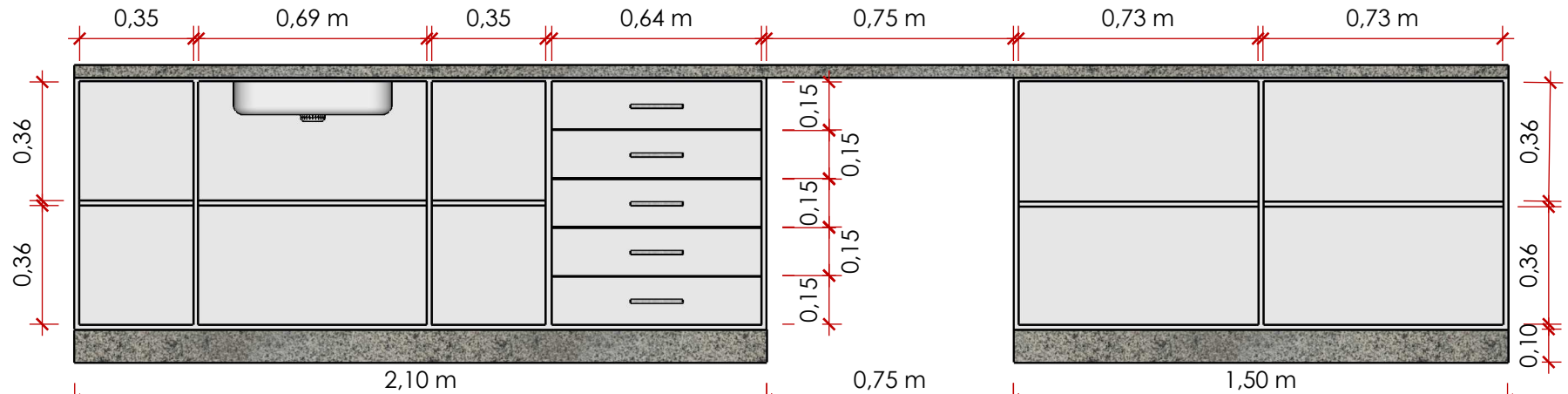
CONSULTÓRIO ODONTOLÓGICO 3

ITEM 1: BALCÃO (01 unid) CONTINUAÇÃO

* MEDIDAS EM METROS (m)



VISTA FRONTAL (FECHADA)
escala 1:20

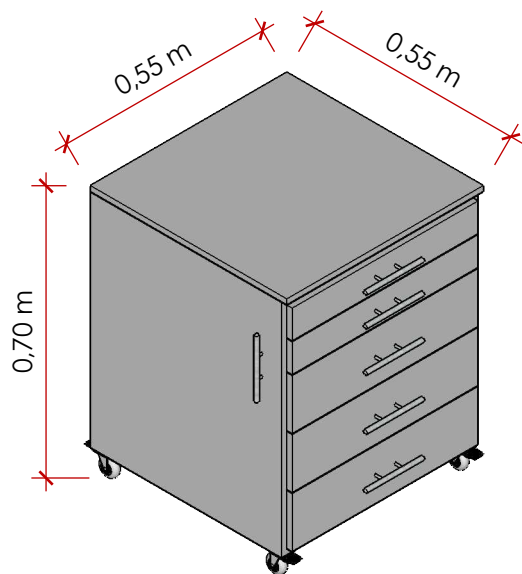


VISTA FRONTAL (ABERTA)
escala 1:20

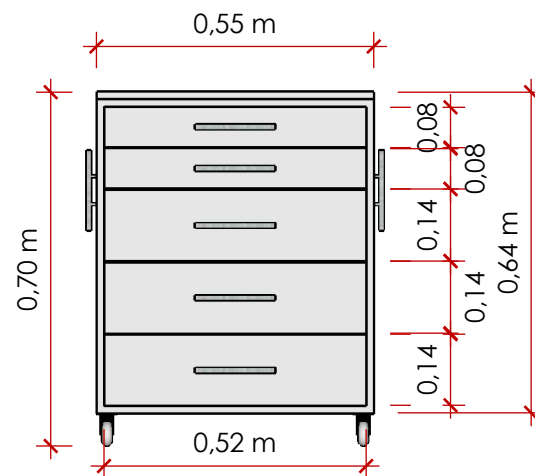
CONSULTÓRIO ODONTOLÓGICO 3

ITEM 2: MESA AUXILIAR ODONTOLÓGICA (01 unid)

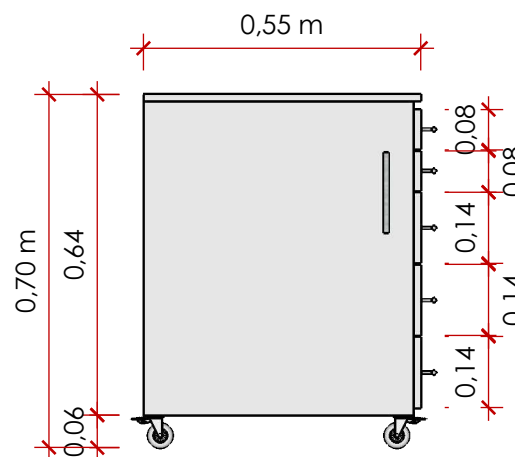
* MEDIDAS EM METROS (m)



VISTA ORTOGONAL
escala 1:15



VISTA FRONTAL
escala 1:15

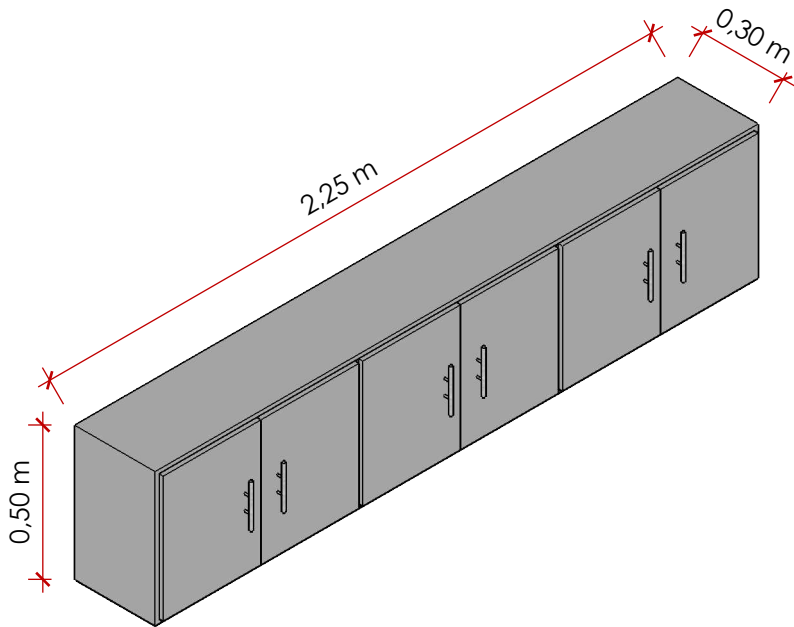


VISTA LATERAL
escala 1:15

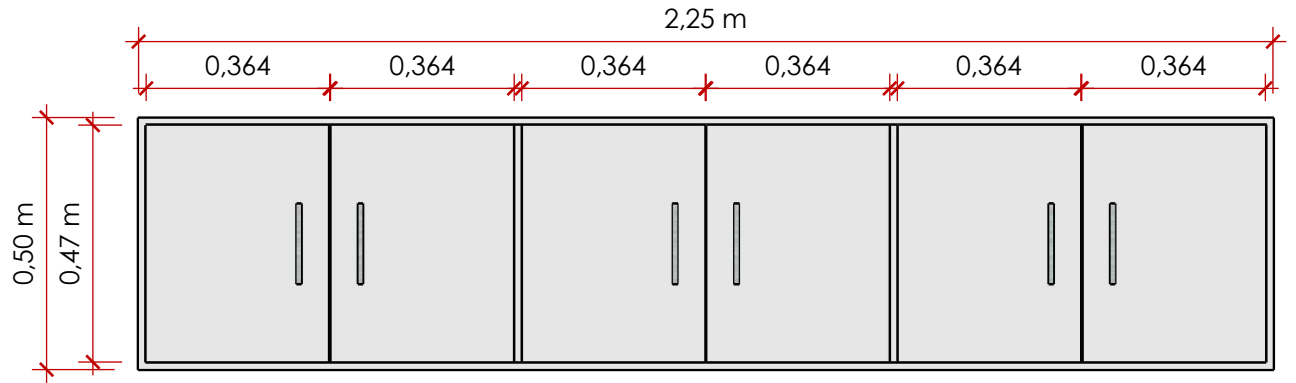
CONSULTÓRIO ODONTOLÓGICO 3

ITEM 3: ARMÁRIO AÉREO SUSPENSO (01 unid)

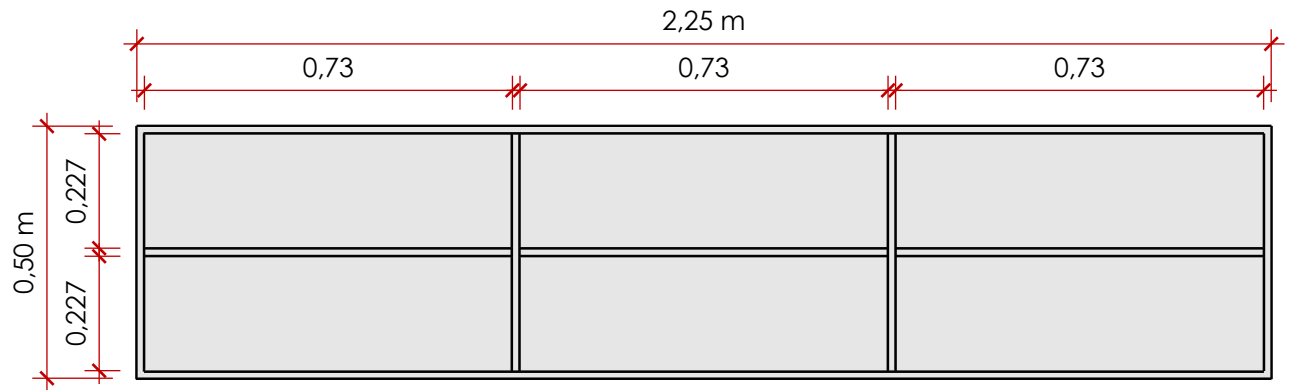
* MEDIDAS EM METROS (m)



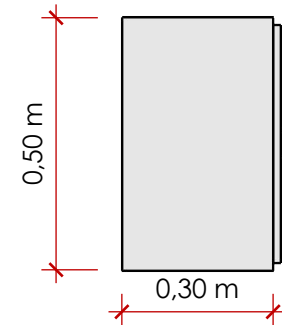
VISTA ORTOGONAL
escala 1:20



VISTA FRONTAL (FECHADA)
escala 1:15



VISTA FRONTAL (ABERTA)
escala 1:15

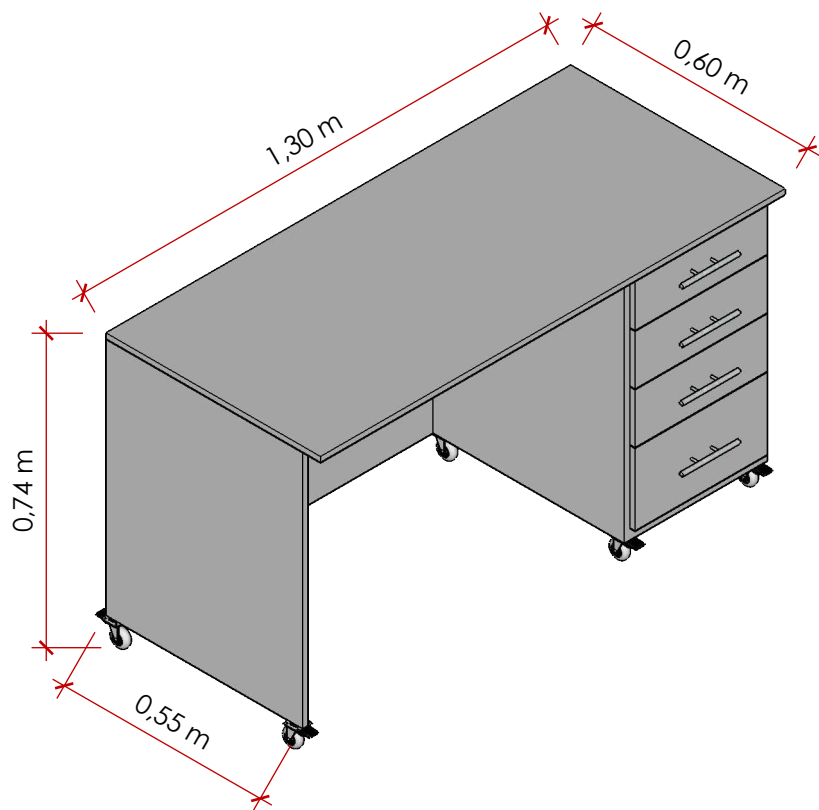


VISTA LATERAL
escala 1:15

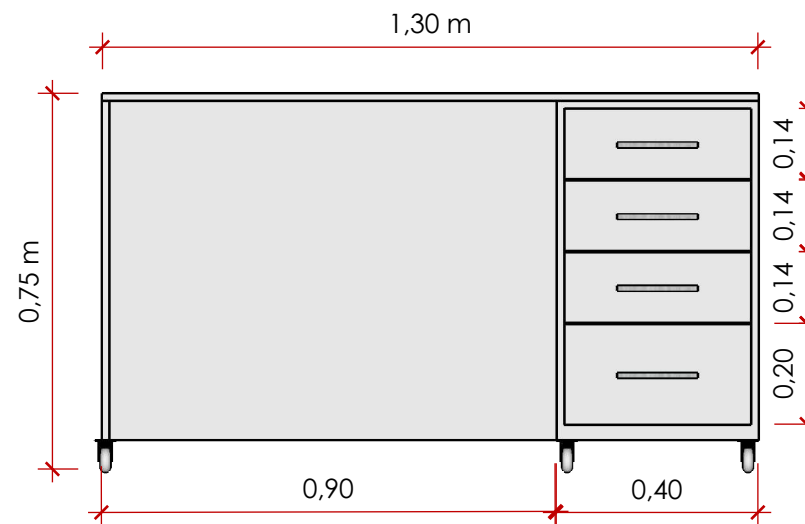
CONSULTÓRIO ODONTOLÓGICO 3

ITEM 4: MESA PARA COMPUTADOR (01 unid)

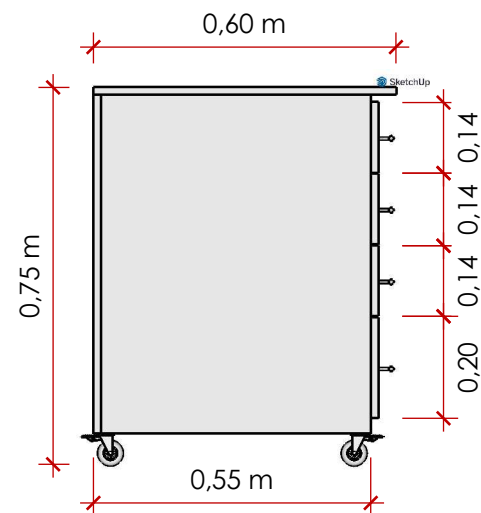
* MEDIDAS EM METROS (m)



VISTA ORTOGONAL
escala 1:15



VISTA FRONTAL
escala 1:15



VISTA LATERAL
escala 1:15

CONSULTÓRIO ODONTOLÓGICO 04 E RAIOS-X:

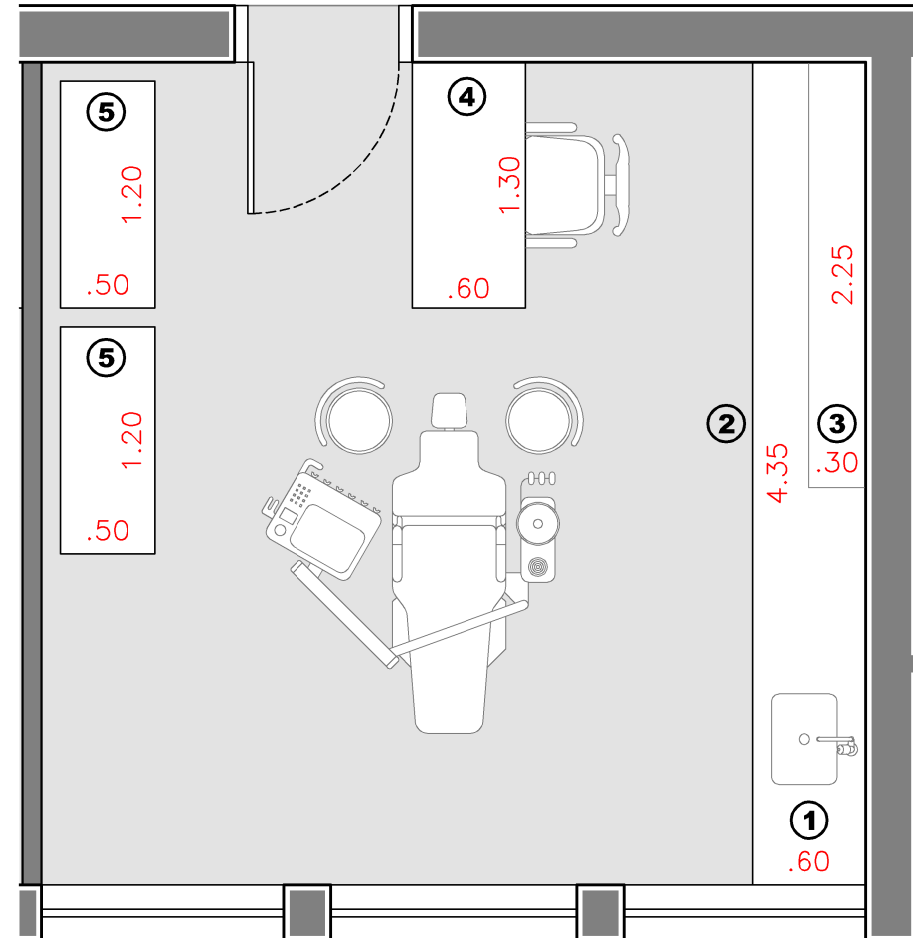
ITEM 1: BALCÃO (01 unid)

ITEM 2: MESA AUXILIAR ODONTOLÓGICA (01 unid)

ITEM 3: ARMÁRIO AÉREO SUSPENSO (01 unid)

ITEM 4: MESA PARA COMPUTADOR (01 unid)

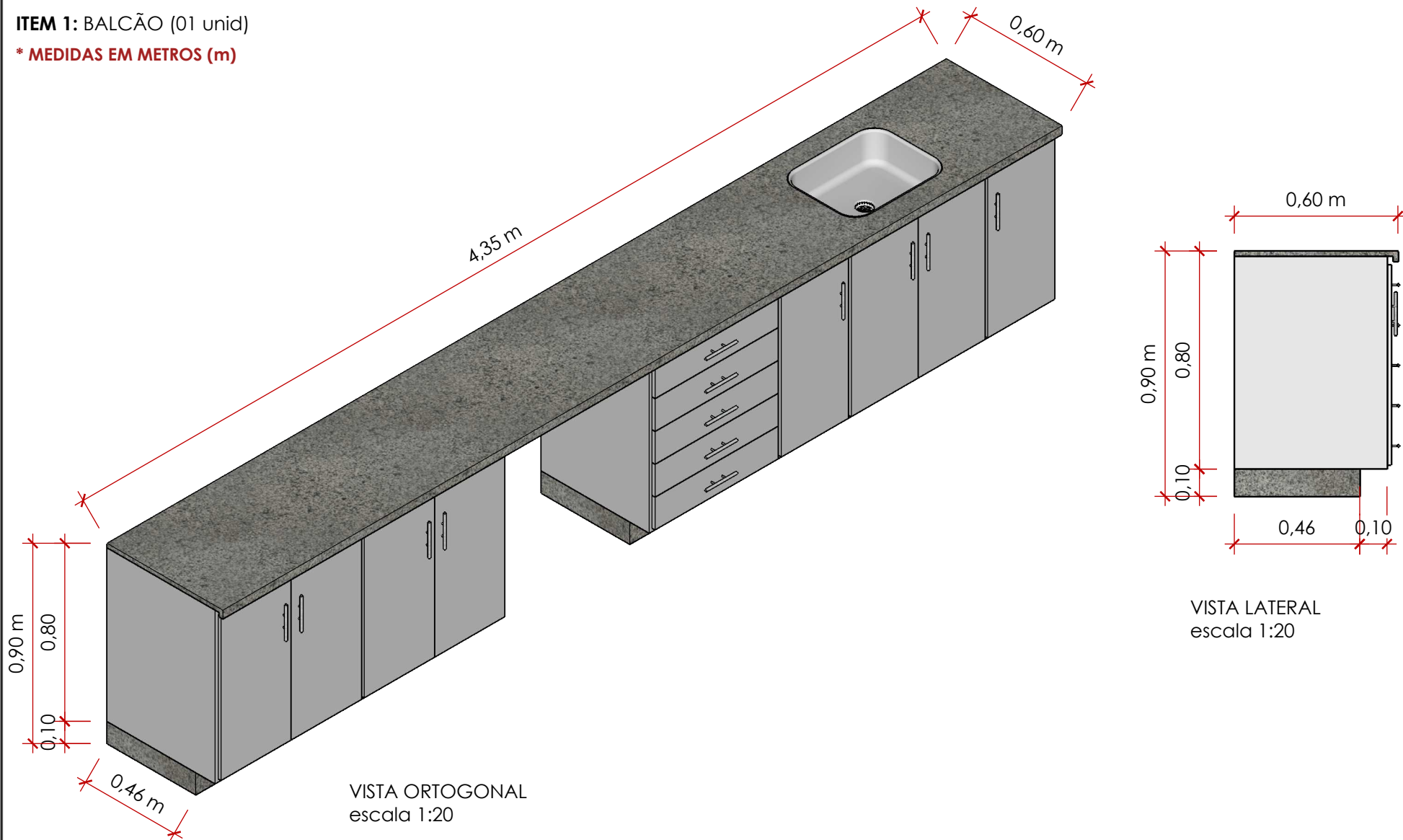
ITEM 5: ARMÁRIO DE ARQUIVO (02 unid)



CONSULTÓRIO ODONTOLÓGICO 4

ITEM 1: BALCÃO (01 unid)

* MEDIDAS EM METROS (m)



DESENHO:
MOBILIÁRIO CENTRO ODONTOLÓGICO

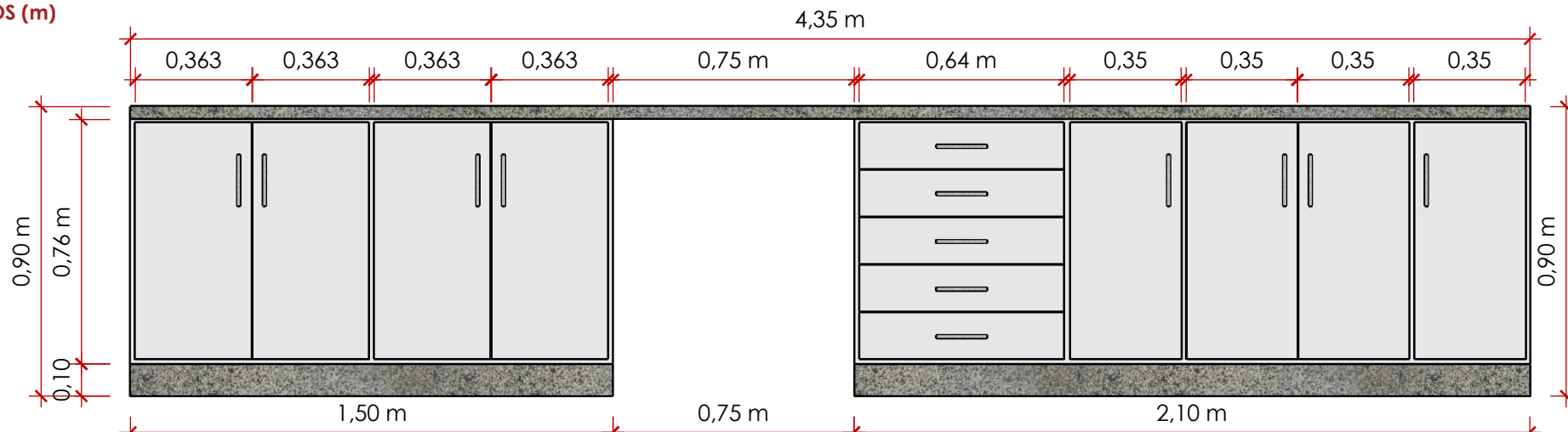
AMBIENTE:
CONSULTÓRIO ODONTOLÓGICO 04

DATA:
10/07/2024

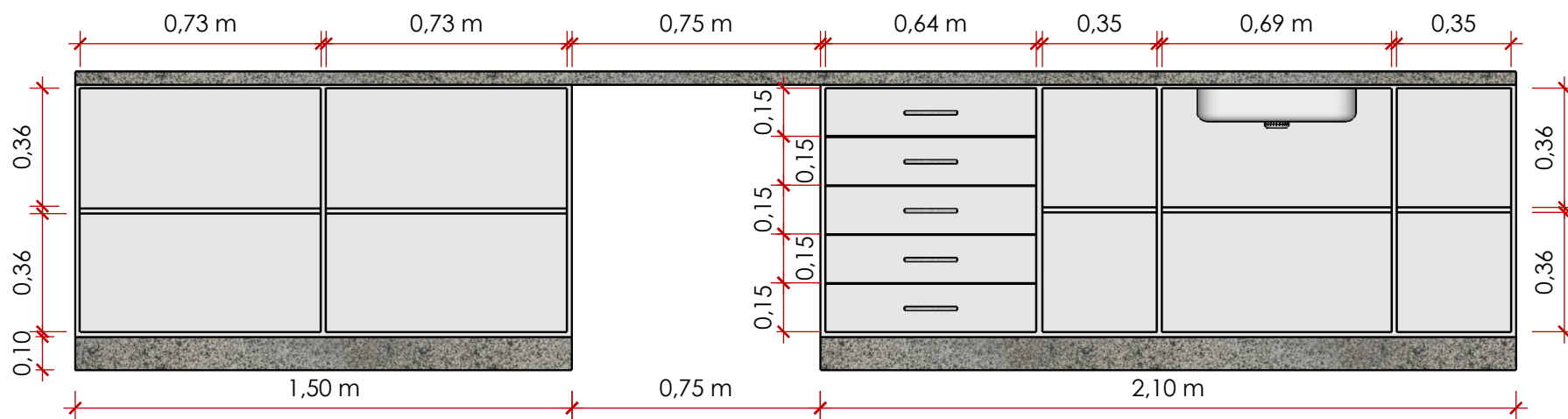
CONSULTÓRIO ODONTOLÓGICO 4

ITEM 1: BALCÃO (01 unid) **CONTINUAÇÃO**

* **MEDIDAS EM METROS (m)**



VISTA FRONTAL (FECHADA)
escala 1:20

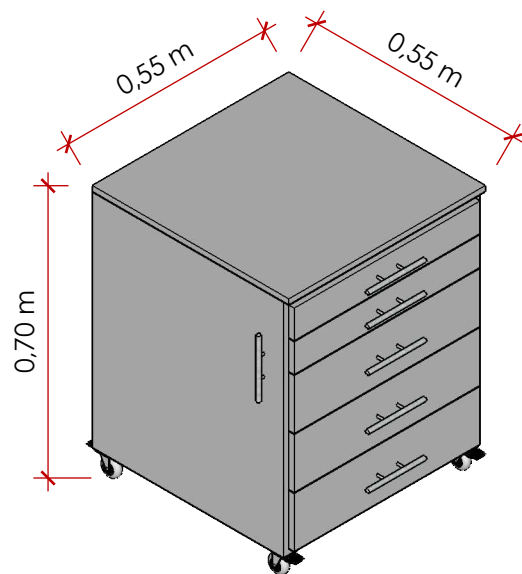


VISTA FRONTAL (ABERTA)
escala 1:20

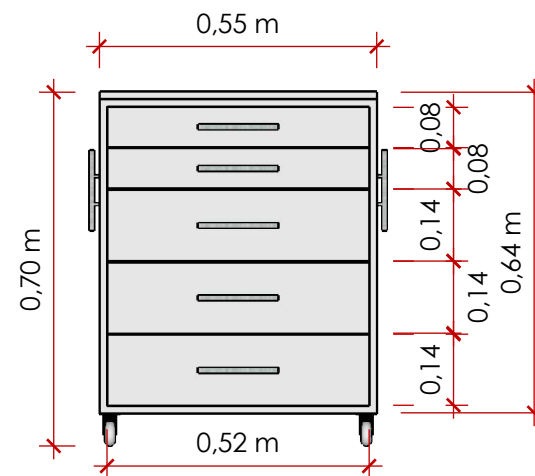
CONSULTÓRIO ODONTOLÓGICO 4

ITEM 2: MESA AUXILIAR ODONTOLÓGICA (01 unid)

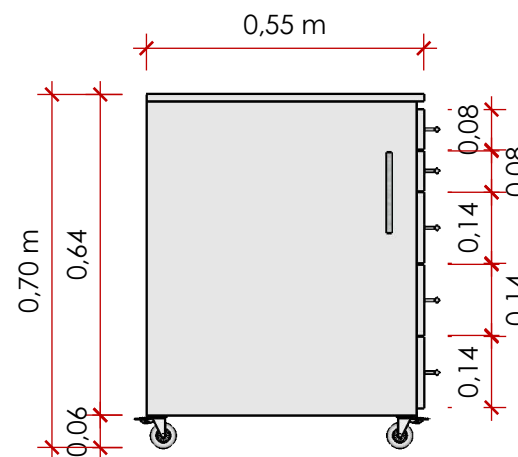
* MEDIDAS EM METROS (m)



VISTA ORTOGONAL
escala 1:15



VISTA FRONTAL
escala 1:15

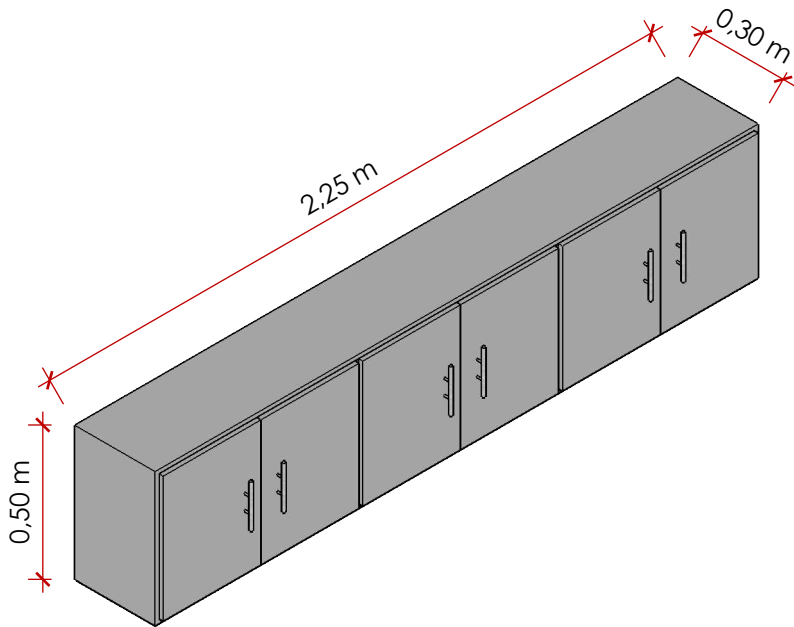


VISTA LATERAL
escala 1:15

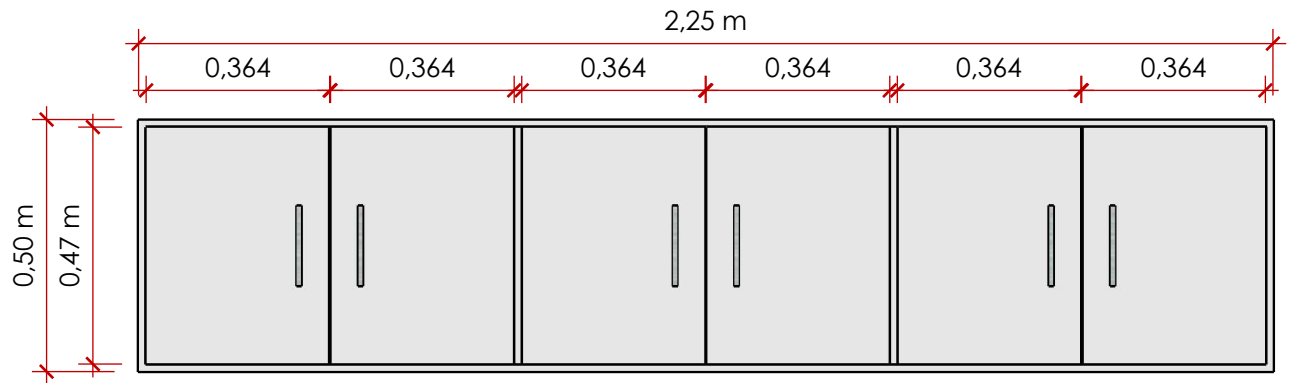
CONSULTÓRIO ODONTOLÓGICO 4

ITEM 3: ARMÁRIO AÉREO SUSPENSO (01 unid)

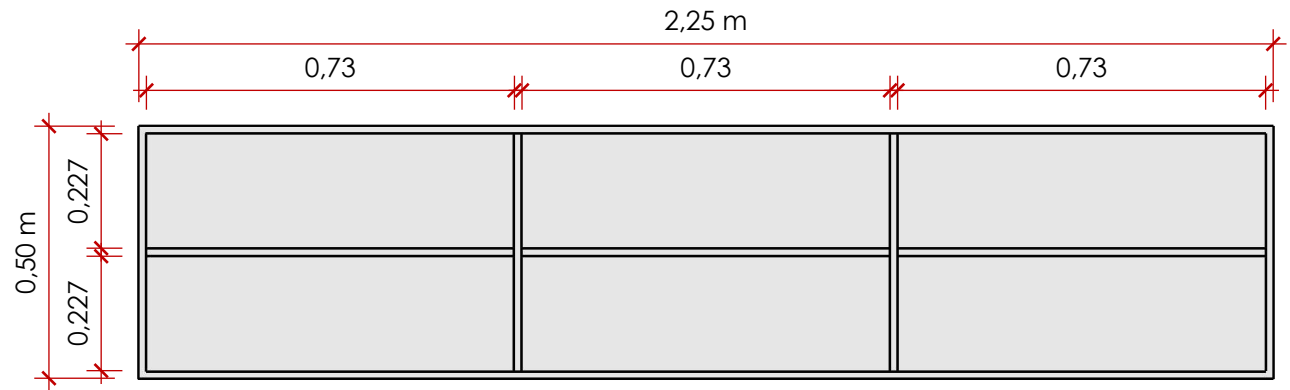
* MEDIDAS EM METROS (m)



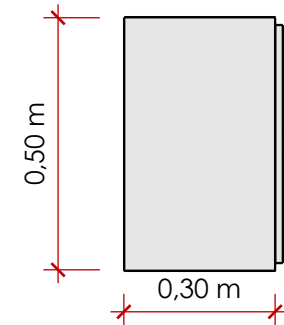
VISTA ORTOGONAL
escala 1:20



VISTA FRONTAL (FECHADA)
escala 1:15



VISTA FRONTAL (ABERTA)
escala 1:15

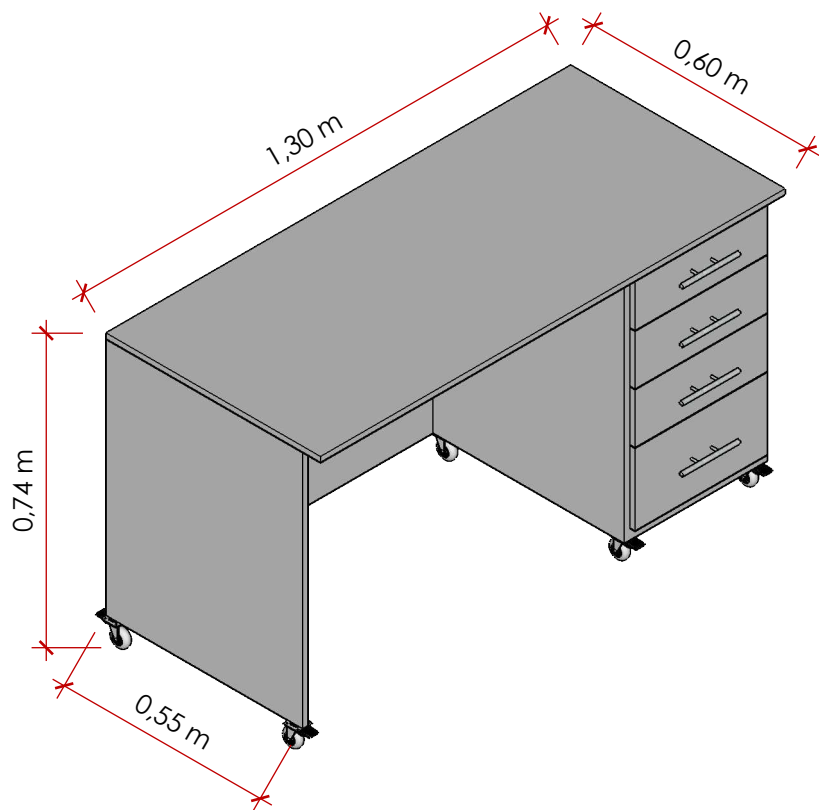


VISTA LATERAL
escala 1:15

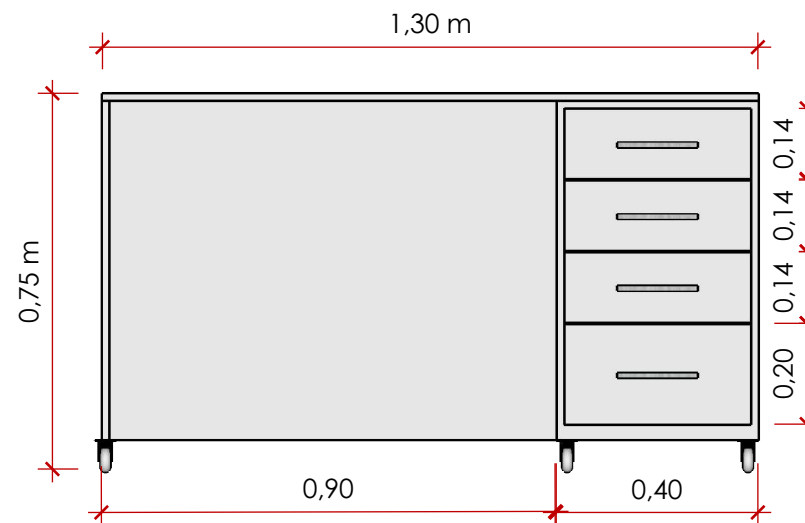
CONSULTÓRIO ODONTOLÓGICO 4

ITEM 4: MESA PARA COMPUTADOR (01 unid)

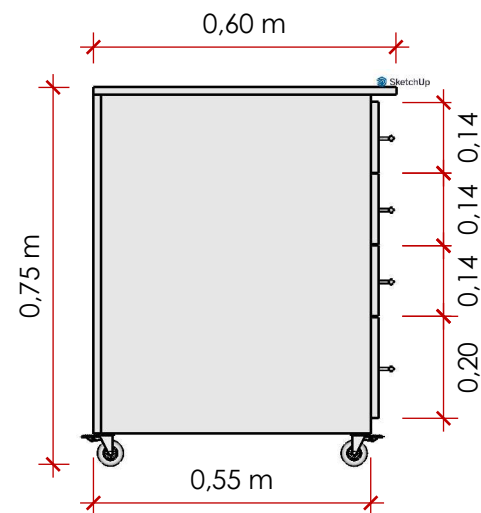
* MEDIDAS EM METROS (m)



VISTA ORTOGONAL
escala 1:15



VISTA FRONTAL
escala 1:15

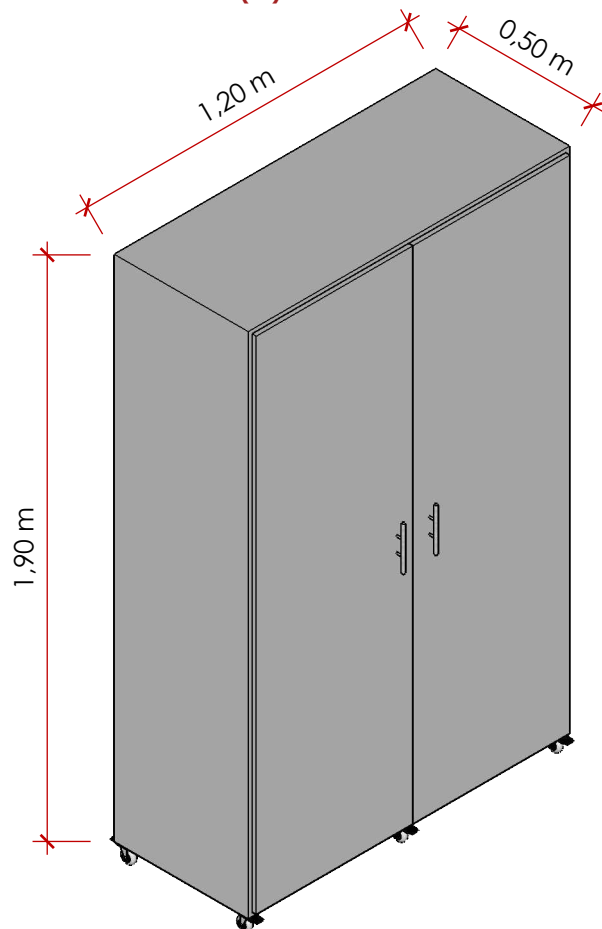


VISTA LATERAL
escala 1:15

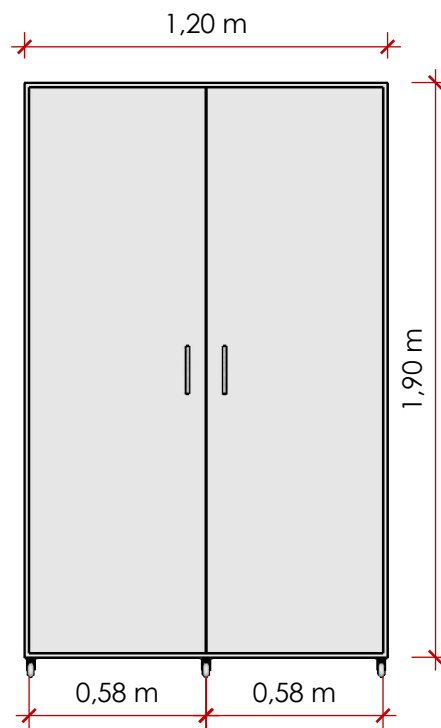
CONSULTÓRIO ODONTOLÓGICO 4

ITEM 5: ARMÁRIO DE ARQUIVO (02 unid)

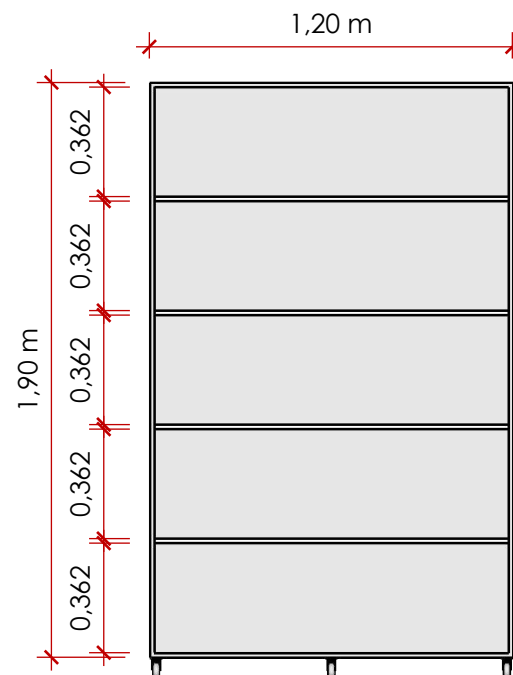
* MEDIDAS EM METROS (m)



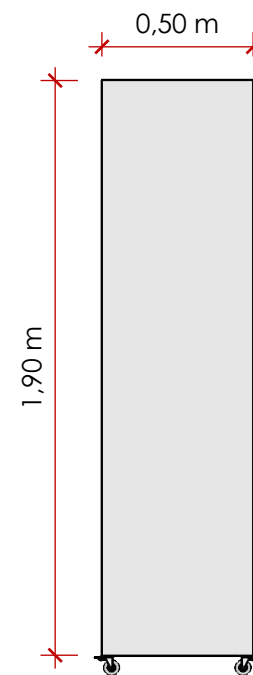
VISTA ORTOGONAL
escala 1:20



VISTA FRONTAL (FECHADA)
escala 1:25



VISTA FRONTAL (ABERTA)
escala 1:25

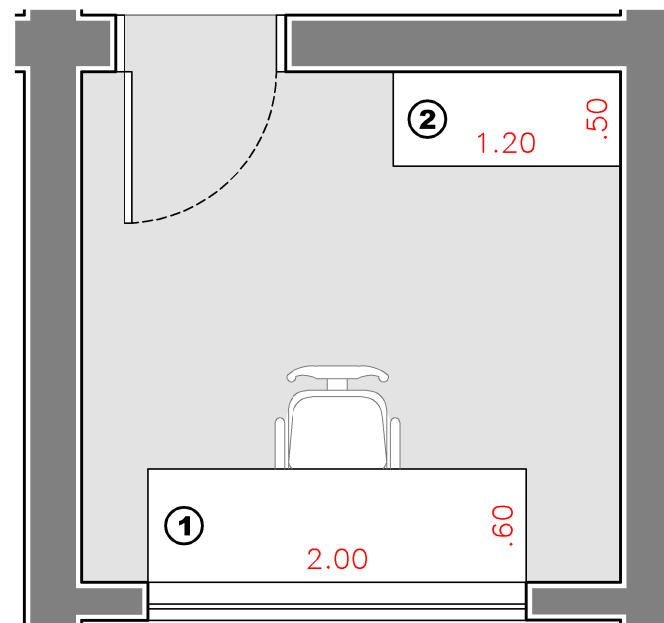


VISTA LATERAL
escala 1:25

EXPEDIÇÃO (CENTRAL DE ESTERILIZAÇÃO):

ITEM 1: MESA PARA COMPUTADOR (01 unid)

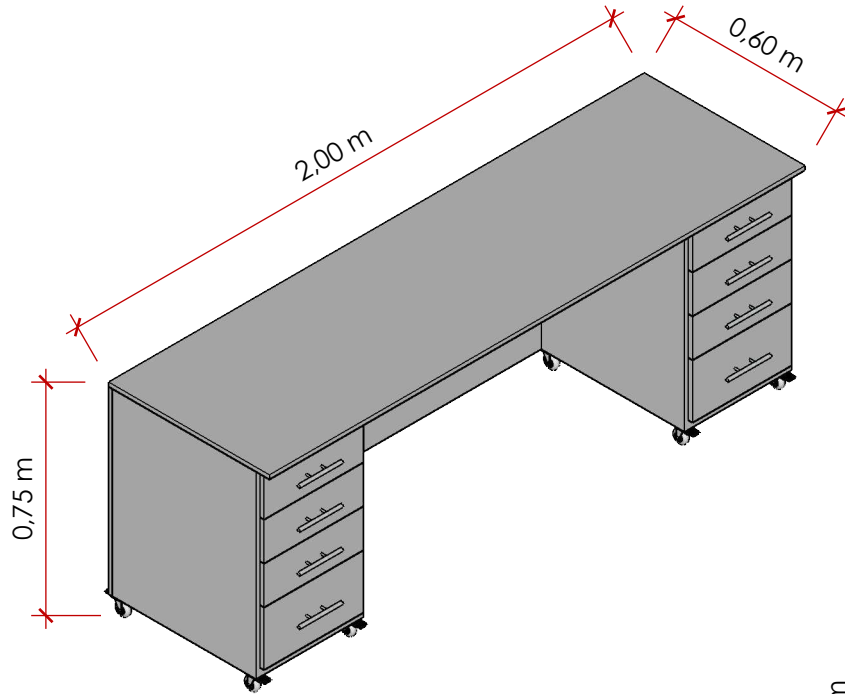
ITEM 2: ARMÁRIO DE ARQUIVO (01 unid)



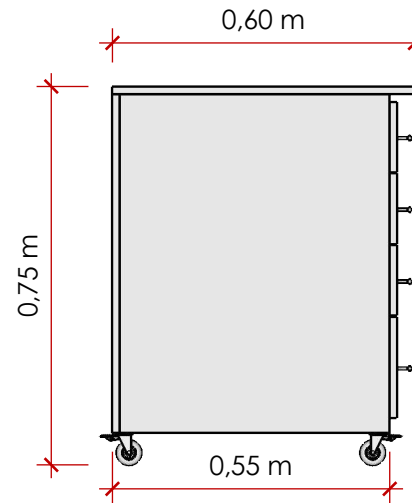
EXPEDIÇÃO (CME)

ITEM 1: MESA PARA COMPUTADOR (01 unid)

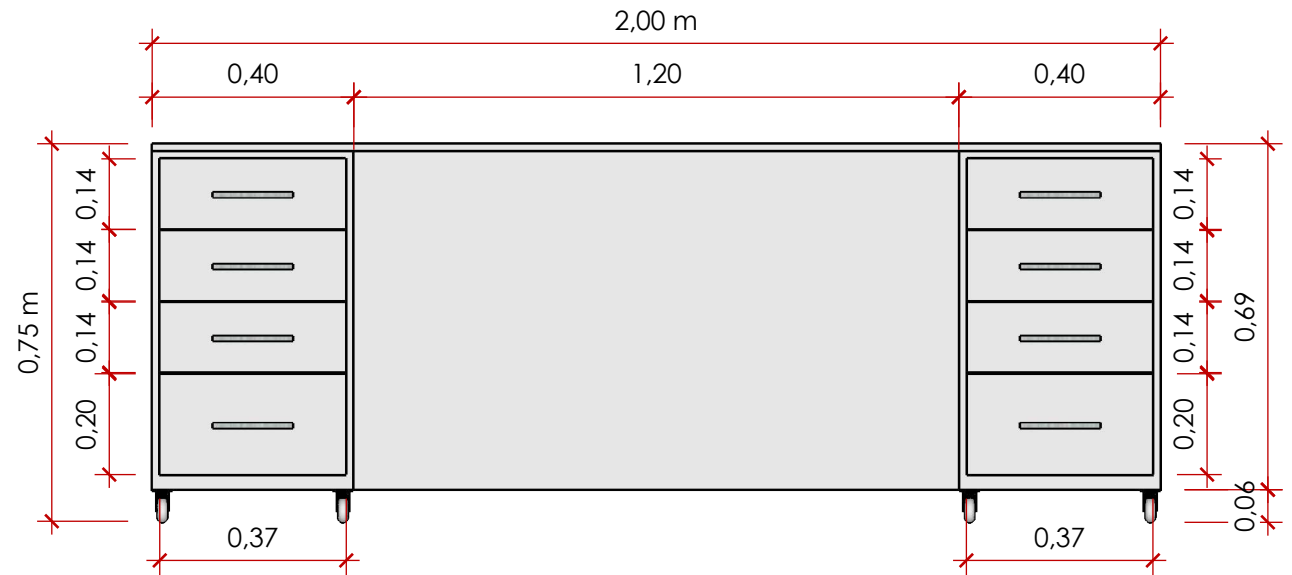
* MEDIDAS EM METROS (m)



VISTA ORTOGONAL
escala 1:20



VISTA LATERAL
escala 1:15

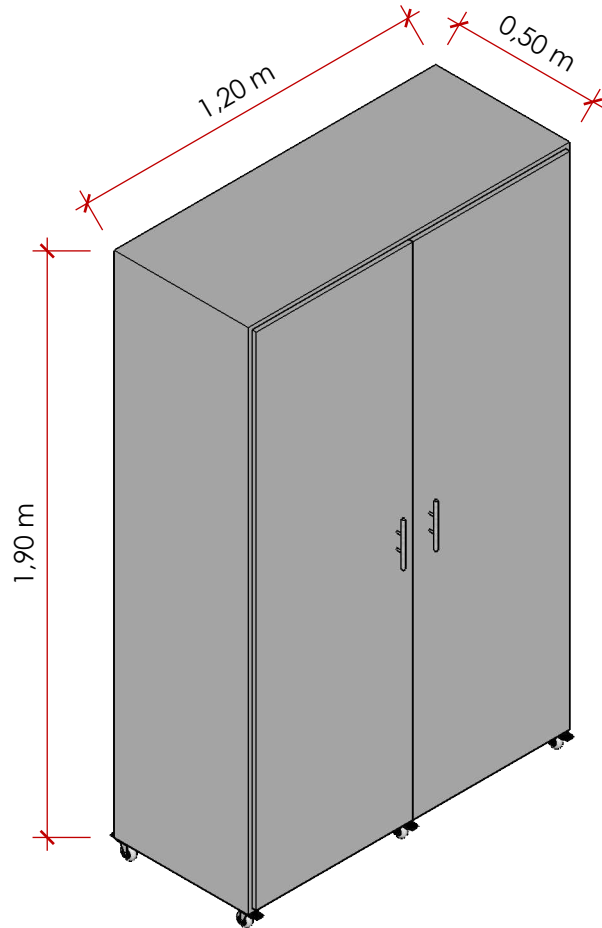


VISTA FRONTAL
escala 1:15

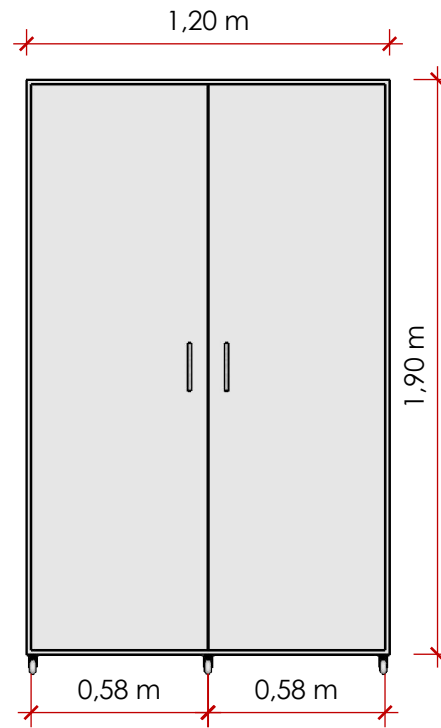
EXPEDIÇÃO (CME)

ITEM 2: ARMÁRIO DE ARQUIVO (01 unid)

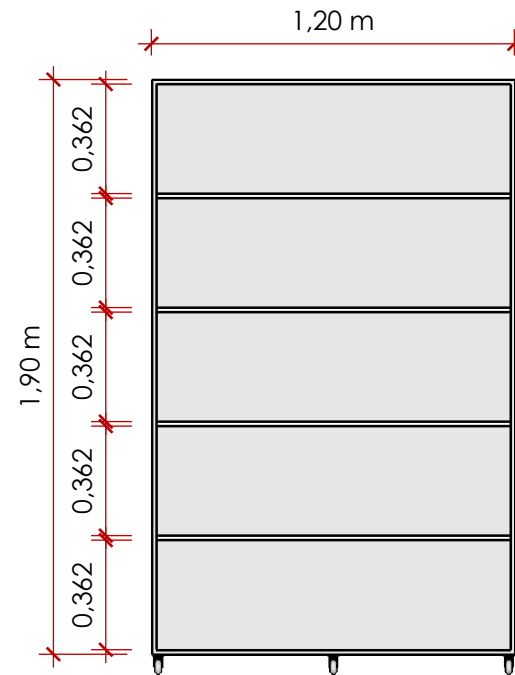
* MEDIDAS EM METROS (m)



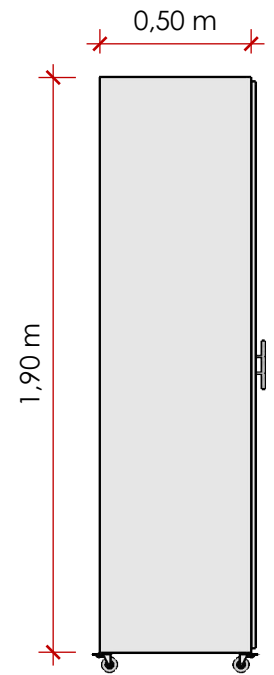
VISTA ORTOGONAL
escala 1:20



VISTA FRONTAL (FECHADA)
escala 1:25



VISTA FRONTAL (ABERTA)
escala 1:25



VISTA LATERAL
escala 1:25