



MEMORIAL DESCRITIVO

INFORMAÇÕES:

OBJETO

REFORMA E CONSTRUÇÃO DE INFRAESTRUTURA NO PARQUE LINEAR “FÁBIO ALVES VEIGA”

PROPOSTA

PROPOSTA CONVÊNIO Nº 939423/2022 – MINISTÉRIO DO TURISMO

PROPRIETÁRIO

PREFEITURA MUNICIPAL DE ITARARÉ

ENDEREÇO

RUA ROANDO GABARDO, S/N, JARDIM CLAUDINA – ITARARÉ/SP – CEP: 18.464-018

REFERÊNCIA DE CUSTOS

SINAPI 01/2023, CDHU BOLETIM 188 11/2022, FDE 01/2023

1 – SERVIÇOS PRELIMINARES

ITEM	CÓD SERVIÇO	DESCRIÇÃO DO SERVIÇO
1.1	COMP01 PMI	PLACA DE OBRA EM CHAPA DE AÇO GALVANIZADO, PADRÃO GOVERNO FEDERAL

Será executada instalação de placa de obra em chapa de aço galvanizada nº 22, adesivada, nas dimensões de 3,00x2,00m, padrão governo federal, requadro em pontalete em pinus, com estrutura de madeira para fixação em pontaletes e sarrafos, e instalação completa da placa; fixada em local a ser definido pela Secretaria de Desenvolvimento Municipal;

ITEM	CÓD SERVIÇO	DESCRIÇÃO DO SERVIÇO
1.2	93584 SINAPI	EXECUÇÃO DE DEPÓSITO EM CANTEIRO DE OBRA EM CHAPA DE MADEIRA COMPENSADA, NÃO INCLUSO MOBILIÁRIO. AF_04/2016

Será executada construção de depósito em canteiro de obra, em chapa de madeira compensada, destinada a depósito de materiais e equipamentos de obra, com paredes, portas e janelas em chapa compensada plastificada de 6mm de espessura, e/ou compensado resinado com seladora impermeabilizante; estrutura, apoio para cobertura e contraventamentos em pontaletes e tábuas de Erisma uncinatum (Quarubarana ou Cedrinho) ou Qualea spp (Cambará), e ripas de Goupia glabra (Cupiúba); cobertura com telha em cimento reforçado com fio sintético (CRFS), perfil ondulado de 5 mm a 6 mm de espessura; instalação elétrica; pintura acrílica; materiais acessórios para execução total da construção provisória;

2 – REFORMA DO PARQUE LINEAR – ÁREA 1

2.1 TRAVESSIA ELEVADA

FAIXA ELEVADA

ITEM	CÓD SERVIÇO	DESCRIÇÃO DO SERVIÇO
2.1.1	97635 SINAPI	DEMOLIÇÃO DE PAVIMENTO INTERTRAVADO, DE FORMA MANUAL, COM REAPROVEITAMENTO. AF_12/2017

Será executado desmonte manual de pavimento em paralelepípedo ou lajota de concreto, inclusive lastro e areia, seleção e separação do material; limpeza e acomodação das peças para reaproveitamento ou remoção da área demarcada em projeto para reconstrução de Travessia Elevada;

ITEM	CÓD SERVIÇO	DESCRIÇÃO DO SERVIÇO
2.1.2	94304 SINAPI	ATERRO MECANIZADO DE VALA COM ESCAVADEIRA HIDRÁULICA (CAPACIDADE DA CAÇAMBA: 0,8 M3 / POTÊNCIA: 111 HP), LARGURA DE



		1,5 A 2,50M, PROFUNDIDADE ATÉ 1,5 M, COM SOLO ARGILO-ARENOSO. AF_05/2016
--	--	---

Será executado aterro com material existente ou importado, para execução de travessia elevada para pedestres;

ITEM	CÓD SERVIÇO	DESCRIÇÃO DO SERVIÇO
2.1.3	97083 SINAPI	COMPACTAÇÃO MECÂNICA DE SOLO PARA EXECUÇÃO DE RADIER, PISO DE CONCRETO OU LAJE SOBRE SOLO, COM COMPACTADOR DE SOLOS A PERCUSSÃO. AF_09/2021

Será executado compactação de solo com compactador de solos a percussão, em camadas de 20cm, para execução de travessia elevada;

ITEM	CÓD SERVIÇO	DESCRIÇÃO DO SERVIÇO
2.1.4	96622 SINAPI	LASTRO COM MATERIAL GRANULAR, APLICADO EM PISOS OU LAJES SOBRE SOLO, ESPESSURA DE *5CM*. AF_08/2017

Será executado lastro de material granular, camada de 10cm, para base da travessia elevada a reconstruir;

ITEM	CÓD SERVIÇO	DESCRIÇÃO DO SERVIÇO
2.1.5	97112 SINAPI	EXECUÇÃO DE PAVIMENTO DE CONCRETO ARMADO (PCA), FCK = 30MPA, ESPESSURA DE 17,5 CM. AF_04/2022

Será executado travessia elevada em pavimento de concreto armado, fck=30MPA, conforme dimensões apresentadas em Projeto;

ITEM	CÓD SERVIÇO	DESCRIÇÃO DO SERVIÇO
2.1.6	94281	EXECUÇÃO DE SARJETA DE CONCRETO USINADO, MOLDADA IN LOCO EM TRECHO RETO, 30CM BASE X 15 CM ALTURA. AF_06/2016

Será executado sarjeta de concreto usinado na travessia elevada para escoamento das águas pluviais, contemplando os dois lados da travessia;

ITEM	CÓD SERVIÇO	DESCRIÇÃO DO SERVIÇO
2.1.7	16.05.042 FDE	TAMPA DE CONCRETO PARA CANALETA AP (35CM) – (TC-05/FDE)

Será executado tampa de concreto para fechamento das sarjetas de concreto, chumbando e instalando no mesmo nível para acesso à travessia de concreto e calçadas;

SINALIZAÇÕES HORIZONTAIS

ITEM	CÓD SERVIÇO	DESCRIÇÃO DO SERVIÇO
2.1.8	102509 SINAPI	PINTURA DE FAIXA DE PEDESTRE OU ZEBRADA, TINTA RETROREFLETIVA A BASE DE RESINA ACRÍLICA COM MICROESFERAS DE VIDRO, E=30CM, APLICAÇÃO MANUAL. AF_05/2021

Será executada pintura de faixa elevada para pedestre com base em tinta retrorefletiva a base de resina acrílica com microesferas de vidro, e=30cm, sendo na cor branca para as faixas de pedestre, cor vermelha para a base/topo da faixa elevada e na cor amarela para as setas demarcatórias;

ITEM	CÓD SERVIÇO	DESCRIÇÃO DO SERVIÇO
2.1.9	102512 SINAPI	PINTURA DE EIXO VIÁRIO SOBRE ASFALTO COM TINTA RETROREFLETIVA A BASE DE RESINA ACRÍLICA COM MICROESFERAS DE VIDRO, APLICAÇÃO MECÂNICA COM DEMARCADORA AUTOPROPELIDA. AF_05/2021



Será executada pintura de eixo viário com tinta retrorefletiva a base de resina acrílica com microesferas de vidro, aplicação mecânica com demarcadora autopropelida, na cor branca para as linhas de retenção da faixa elevada e na cor amarela para as linhas de divisão de pista em 15,00m de comprimento;

SINALIZAÇÕES VERTICAIS

ITEM	CÓD SERVIÇO	DESCRIÇÃO DO SERVIÇO
2.1.10	101173 SINAPI	ESTACA BROCA DE CONCRETO, DIÂMETRO DE 20CM, ESCAVAÇÃO MANUAL COM TRADO CONCHA, COM ARMADURA DE ARRANQUE. AF_05/2020
2.1.11	21013 SINAPI-I	TUBO AÇO GALVANIZADO COM COSTURA, CLASSE LEVE, DN 50mm (2"), E=3,00mm, * 4,40 * KG/M (NBR5580)
2.1.12	34723 SINAPI-I	PLACA DE SINALIZAÇÃO EM CHAPA DE AÇO NUM 16 COM PINTURA REFLETIVA

Será executada instalação de 02 placas na travessia elevada de pedestre, com estacas de 0,50m de profundidade, tubo de aço galvanizado com costura, classe leve, DN 50MM (2"), H=3,00m e placa de sinalização em chapa de aço num 16 com pintura refletiva;

2.2 PASSEIOS

SERVIÇOS PRELIMINARES

ITEM	CÓD SERVIÇO	DESCRIÇÃO DO SERVIÇO
2.2.1	04.40.010 CDHU	RETIRADA MANUAL DE GUIA PRÉ-MOLDADA, INCLUSIVE LIMPEZA, CARREGAMENTO, TRANSPORTE ATÉ 1 QUILOMETRO E DESCARREGAMENTO

Será executada de guia existente para a ligação da ciclovía existente com a ciclofaixa a executar, incluindo desmonte das peças, seleção, carga, limpeza e acomodação do material e transporte até 1KM e descarregamento das peças;

ITEM	CÓD SERVIÇO	DESCRIÇÃO DO SERVIÇO
2.2.2	03.01.020 CDHU	DEMOLIÇÃO MANUAL DE CONCRETO SIMPLES

Será executada demolição de toda a calçada existente da Área 1 demarcada em Projeto, e a demolição de bancos de concreto existentes, incluindo desmonte, fragmentação e acomodação de entulhos;

ITEM	CÓD SERVIÇO	DESCRIÇÃO DO SERVIÇO
2.2.3	05.07.040 CDHU	RETIRADA DE ENTULHO SEPARADO DE OBRA COM CAÇAMBA METÁLICA – TERRA, ALVENARIA, CONCRETO, ARGAMASSA, MADEIRA, PAPEL, PLÁSTICO OU METAL

Será executada remoção de entulhos, com carregamento manual até caçamba metálica;

ITEM	CÓD SERVIÇO	DESCRIÇÃO DO SERVIÇO
2.2.4	97083 SINAPI	COMPACTAÇÃO MECÂNICA DE SOLO PARA EXECUÇÃO DE RADIER, PISO DE CONCRETO OU LAJE SOBRE SOLO, COM COMPACTADOR DE SOLOS A PERCUSSÃO. AF_09/2021

Será executada compactação mecânica do solo para execução das calçadas de concreto, com compactador de solos a percussão;



PISO CALÇADAS

ITEM	CÓD SERVIÇO	DESCRIÇÃO DO SERVIÇO
2.2.5	94274 SINAPI	ASSENTAMENTO DE GUIA (MEIO-FIO) EM TRECHO CURVO, CONFECCIONADA EM CONCRETO PRÉ-FABRICADO, DIMENSÕES 100x15x13x30cm (COMPRIMENTO x BASE INFERIOR x BASE SUPERIOR x ALTURA), PARA VIAS URBANAS (USO VIÁRIO). AF_06/2016

Será executada assentamento de guias (meio-fio) em trecho curvo de concreto pré-fabricado, dimensões de 100x15x13x30cm, nos trechos a interligar a ciclovia existente da Área 1 com a ciclofaixa a executar;

ITEM	CÓD SERVIÇO	DESCRIÇÃO DO SERVIÇO
2.2.6	96622 SINAPI	LASTRO COM MATERIAL GRANULAR, APLICADO EM PISOS OU LAJES SOBRE SOLO, ESPESSURA DE *5 CM* AF_08/2017

Será executado calçadas de concreto em todo o contorno da Área 1, conforme demarcado em projeto com lastro de brita graduada, aplicadas em solos, camada de 5cm;

ITEM	CÓD SERVIÇO	DESCRIÇÃO DO SERVIÇO
2.2.7	94991 SINAPI	EXECUÇÃO DE PASSEIO (CALÇADA) OU PISO DE CONCRETO COM CONCRETO MOLDADO IN LOCO, USINADO, ACABAMENTO CONVENCIONAL, NÃO ARMADO. AF_07/2016

Será executado calçadas de concreto em todo o contorno da Área 1, conforme demarcado em projeto com concreto moldado in loco, usinado, acabamento convencional, não armado, concretado em panos de 2,00m;

ITEM	CÓD SERVIÇO	DESCRIÇÃO DO SERVIÇO
2.2.8	11.16.220 CDHU	NIVELAMENTO DE PISO EM CONCRETO COM ACABADORA DE SUPERFÍCIE

Será executado nivelamento de calçada de concreto com acabadora de superfície, com acabamento camurçado em toda a calçada nova;

ACABAMENTOS

ITEM	CÓD SERVIÇO	DESCRIÇÃO DO SERVIÇO
2.2.9	102491 SINAPI	PINTURA DE PISO COM TINTA ACRÍLICA, APLICAÇÃO MANUAL, 2 DEMÃOS, INCLUSO FUNDO PREPARADOR. AF_05/2021

Será executado pintura de todas as guias, novas e existentes da Área 1, com tinta acrílica para piso, aplicação manual, 02 demãos, cor branca e/ou amarela;

ITEM	CÓD SERVIÇO	DESCRIÇÃO DO SERVIÇO
2.2.10	102492 SINAPI	PINTURA DE PISO COM TINTA ACRÍLICA, APLICAÇÃO MANUAL, 3 DEMÃOS, INCLUSO FUNDO PREPARADOR. AF_05/2021

Será executada pintura de todo o piso das calçadas executadas, com tinta acrílica para piso, aplicação manual, 03 demãos, da cor azul claro/médio, a qual deverá ser apresentada previamente para aprovação da Secretaria de Desenvolvimento Municipal;

2.3 RAMPAS (REBAIXOS)

SERVIÇOS PRELIMINARES

ITEM	CÓD SERVIÇO	DESCRIÇÃO DO SERVIÇO
2.3.1	04.10.010 CDHU	RETIRADA MANUAL DE GUIA PRÉ-MOLDADA, INCLUSIVE LIMPEZA, CARREGAMENTO, TRANSPORTE ATÉ 1 QUILOMETRO E DESCARREGAMENTO

Será executada de guia existente para a construção de 07 rampas/rebaixos, incluindo desmonte das



peças, seleção, carga, limpeza e acomodação do material e transporte até 1KM e descarregamento das peças;

RAMPAS

ITEM	CÓD SERVIÇO	DESCRIÇÃO DO SERVIÇO
2.3.2	96622 SINAPI	LASTRO COM MATERIAL GRANULAR, APLICADO EM PISOS OU LAJES SOBRE SOLO, ESPESSURA DE *5 CM* AF_08/2017

Será executado 07 rampas/rebaixos de concreto, conforme demarcado em projeto com lastro de brita graduada, aplicadas em solos, camada de 5cm;

ITEM	CÓD SERVIÇO	DESCRIÇÃO DO SERVIÇO
2.3.3	94991 SINAPI	EXECUÇÃO DE PASSEIO (CALÇADA) OU PISO DE CONCRETO COM CONCRETO MOLDADO IN LOCO, USINADO, ACABAMENTO CONVENCIONAL, NÃO ARMADO. AF_07/2016

Será executado 07 rampas/rebaixos de concreto, conforme demarcado em projeto com concreto moldado in loco, usinado, acabamento convencional, não armado;

ITEM	CÓD SERVIÇO	DESCRIÇÃO DO SERVIÇO
2.3.4	30.04.030 CDHU	PISO EM LADRINHO HIDRÁULICO PODOTÁTIL VÁRIAS CORES (25X25CM), ASSENTADO COM ARGAMASSA MISTA

Será executado piso podotátil em ladrilho hidráulico, de 25x25cm, espessura média de 2,5cm, na cor amarela, incluindo preparo e aplicação de argamassa mista de assentamento, seguindo paginação conforme NBR 16537/2016, de pisos táteis de alertas e direcionais;

ACABAMENTOS

ITEM	CÓD SERVIÇO	DESCRIÇÃO DO SERVIÇO
2.3.5	102492 SINAPI	PINTURA DE PISO COM TINTA ACRÍLICA, APLICAÇÃO MANUAL, 3 DEMÃOS, INCLUSO FUNDO PREPARADOR. AF_05/2021

Será executada pintura das rampas/rebaixos, com tinta acrílica para piso, aplicação manual, 03 demãos, da cor azul escuro, a qual deverá ser apresentada previamente para aprovação da Secretaria de Desenvolvimento Municipal;

SINALIZAÇÕES HORIZONTAIS

ITEM	CÓD SERVIÇO	DESCRIÇÃO DO SERVIÇO
2.3.6	102509 SINAPI	PINTURA DE FAIXA DE PEDESTRE OU ZEBRADA, TINTA RETROREFLETIVA A BASE DE RESINA ACRÍLICA COM MICROESFERAS DE VIDRO, E=30CM, APLICAÇÃO MANUAL. AF_05/2021

Será executada pintura de faixa para pedestre com base em tinta retrorefletiva a base de resina acrílica com microesferas de vidro, e=30cm, na cor branca para as faixas de pedestre em todas as rampas/rebaixos;

ITEM	CÓD SERVIÇO	DESCRIÇÃO DO SERVIÇO
2.3.7	102512 SINAPI	PINTURA DE EIXO VIÁRIO SOBRE ASFALTO COM TINTA RETROREFLETIVA A BASE DE RESINA ACRÍLICA COM MICROESFERAS DE VIDRO, APLICAÇÃO MECÂNICA COM DEMARCADORA AUTOPROPELIDA. AF_05/2021

Será executada pintura de eixo viário com tinta retrorefletiva a base de resina acrílica com microesferas de vidro, aplicação mecânica com demarcadora autopropelida, na cor branca para as linhas de retenção da faixa de pedestres e na cor amarela para as linhas de divisão de pista em 15,00m de comprimento;



2.4 CICLOVIA E PISTA DE COOPER

SERVIÇOS PRELIMINARES

ITEM	CÓD SERVIÇO	DESCRIÇÃO DO SERVIÇO
2.4.1	04.10.010 CDHU	RETIRADA MANUAL DE GUIA PRÉ-MOLDADA, INCLUSIVE LIMPEZA, CARREGAMENTO, TRANSPORTE ATÉ 1 QUILOMETRO E DESCARREGAMENTO

Será executada retirada manual de todas as guias interna da Área 1, demarcada em projeto, incluindo guias de delimitação de canteiros, quadras, playground, e guias entre calçadas e ciclovia;

ITEM	CÓD SERVIÇO	DESCRIÇÃO DO SERVIÇO
2.4.2	03.03.020 CDHU	APICOAMENTO MANUAL DE PISO, PAREDE OU TETO

Será executado apicoamento manual de piso da ciclovia da Área 1 demarcada em projeto;

ITEM	CÓD SERVIÇO	DESCRIÇÃO DO SERVIÇO
2.4.3	05.07.040 CDHU	RETIRADA DE ENTULHO SEPARADO DE OBRA COM CAÇAMBA METÁLICA – TERRA, ALVENARIA, CONCRETO, ARGAMASSA, MADEIRA, PAPEL, PLÁSTICO OU METAL

Será executada remoção de entulhos, com carregamento manual até caçamba metálica;

GUIAS

ITEM	CÓD SERVIÇO	DESCRIÇÃO DO SERVIÇO
2.4.4	94227 SINAPI	ASSENTAMENTO DE GUIA (MEIO-FIO) EM TRECHO RETO, CONFECCIONADA EM CONCRETO PRÉ-FABRICADO, DIMENSÕES 80x08x08x25 CM (COMPRIMENTO X BASE INFERIOR X BASE SUPERIOR X ALTURA), PARA URBANIZAÇÃO INTERNA DE EMPREENDIMENTOS. AF_06/2016

Será executada assentamento de guias (meio-fio) em trecho reto de concreto pré-fabricado, dimensões de 80x08x08x85cm, nas áreas internas da Área 1 demarcada em projeto;

ITEM	CÓD SERVIÇO	DESCRIÇÃO DO SERVIÇO
2.4.5	94228 SINAPI	ASSENTAMENTO DE GUIA (MEIO-FIO) EM TRECHO CURVO, CONFECCIONADA EM CONCRETO PRÉ-FABRICADO, DIMENSÕES 80x08x08x25 CM (COMPRIMENTO X BASE INFERIOR X BASE SUPERIOR X ALTURA), PARA URBANIZAÇÃO INTERNA DE EMPREENDIMENTOS. AF_06/2016

Será executada assentamento de guias (meio-fio) em trecho curvo de concreto pré-fabricado, dimensões de 80x08x08x85cm, nas áreas internas da Área 1 demarcada em projeto;

PINTURAS

ITEM	CÓD SERVIÇO	DESCRIÇÃO DO SERVIÇO
2.4.6	102491 SINAPI	PINTURA DE PISO COM TINTA ACRÍLICA, APLICAÇÃO MANUAL, 2 DEMÃOS, INCLUSO FUNDO PREPARADOR. AF_05/2021

Será executado pintura de todas as guias, novas e existentes da Área 1, com tinta acrílica para piso, aplicação manual, 02 demãos, cor branca e/ou amarela;

PISO CICLOVIA

ITEM	CÓD SERVIÇO	DESCRIÇÃO DO SERVIÇO
2.4.7	94991 SINAPI	EXECUÇÃO DE PASSEIO (CALÇADA) OU PISO DE CONCRETO COM CONCRETO MOLDADO IN LOCO, USINADO, ACABAMENTO CONVENCIONAL, NÃO ARMADO. AF_08/2022



Será executado regularização de piso de concreto na ciclovia, com execução de camada de 6cm de piso de concreto usinado, moldado in loco, contemplando a área existente a área de interligação da ciclovia existente com a ciclofaixa a executar;

SINALIZAÇÕES HORIZONTAIS

ITEM	CÓD SERVIÇO	DESCRIÇÃO DO SERVIÇO
2.4.8	70.02.022 CDHU	SINALIZAÇÃO HORIZONTAL EM TINTA A BASE DE RESINA ACRÍLICA EMULSIONADA EM ÁGUA

Será executado pintura de ciclovia com tinta a base de resina acrílica emulsionada em água, aplicado manualmente ou mecanicamente, sendo da cor velha para as ciclovias e ciclofaixas, na cor amarela e/ou branca para as faixas da ciclofaixa/ciclovia, atendendo as exigências da ABNT NBR 13699;

ITEM	CÓD SERVIÇO	DESCRIÇÃO DO SERVIÇO
2.4.9	102513 SINAPI	PINTURA DE SÍMBOLOS E TEXTOS COM TINTA ACRÍLICA, DEMARCAÇÃO COM FITA ADESIVA E APLICAÇÃO COM ROLO. AF_05/2021

Será executado pintura de símbolos e textos com tinta acrílica, demarcação com fita adesiva e aplicação com rolo, para pintura de símbolos e setas da ciclovia;

2.5 ESTACIONAMENTO

SINALIZAÇÕES HORIZONTAIS

ITEM	CÓD SERVIÇO	DESCRIÇÃO DO SERVIÇO
2.5.1	102512 SINAPI	PINTURA DE EIXO VIÁRIO SOBRE ASFALTO COM TINTA RETROREFLETIVA A BASE DE RESINA ACRÍLICA COM MICROESFERAS DE VIDRO, APLICAÇÃO MECÂNICA COM DEMARCADORA AUTOPROPELIDA. AF_05/2021

Será executada pintura de eixo viário com tinta retrorefletiva a base de resina acrílica com microesferas de vidro, aplicação mecânica com demarcadora autopropelida, na cor branca para demarcação de 04 vagas de estacionamento especial e de idoso;

ITEM	CÓD SERVIÇO	DESCRIÇÃO DO SERVIÇO
2.5.2	30.06.110 CDHU	SINALIZAÇÃO COM PIGTOGRAMA PARA VAGA DE ESTACIONAMENTO, COM FAIXAS DEMARCATÓRIAS

Será executada pintura de 04 sinalizações com pictogramas para vagas de estacionamento preferenciais; com tinta à base de resina acrílica emulsionada em água;

SINALIZAÇÕES VERTICAIS

ITEM	CÓD SERVIÇO	DESCRIÇÃO DO SERVIÇO
2.5.3	30.06.090 CDHU	PLACA DE IDENTIFICAÇÃO PARA ESTACIONAMENTO, COM DESENHO UNIVERSAL DE ACESSIBILIDADE, TIPO PEDESTAL

Será executada instalação de 04 placas de estacionamento preferencial, com estacas de 0,50m de profundidade, tubo de aço galvanizado com costura, classe leve, DN 50MM (2"), H=3,00m e placa de sinalização em chapa de aço num 16 com pintura refletiva;

2.6 MOBILIÁRIO E EQUIPAMENTOS

ITEM	CÓD SERVIÇO	DESCRIÇÃO DO SERVIÇO
2.6.1	16.07.022 FDE	BANCO DE CONCRETO PRÉ-FABRICADO (L=115CM) (BC-24/FDE)

Será executado instalação de 10 unidades de banco de concreto pré-fabricado, largura de 1,15m, conforme modelo padrão BC-24/FDE, em anexo, instalados nos lugares demarcados em projeto; Deverá ser apresentada previamente para aprovação da Secretaria de Desenvolvimento Municipal;



ITEM	CÓD SERVIÇO	DESCRIÇÃO DO SERVIÇO
2.6.2	16.07.023 FDE	BANCO DE CONCRETO PRÉ-FABRICADO (L=216CM) (BC-25/FDE)
Será executado instalação de 20 unidades banco de concreto pré-fabricado, largura de 2,16m, conforme modelo padrão BC-25/FDE, em anexo, instalados nos lugares demarcados em projeto; Deverá ser apresentada previamente para aprovação da Secretaria de Desenvolvimento Municipal;		
2.6.3	102491 SINAPI	PINTURA DE PISO COM TINTA ACRÍLICA, APLICAÇÃO MANUAL, 2 DEMÃOS, INCLUSO FUNDO PREPARADOR. AF_05/2021
Será executado pintura de todas as faces dos bancos de concreto, com tinta acrílica para piso, aplicação manual, 2 demãos, nas cores amarelo e azul claro, a qual deverá ser apresentada previamente para aprovação da Secretaria de Desenvolvimento Municipal;		
2.6.4	103310 SINAPI	INSTALAÇÃO DE LIXEIRA METÁLICA DUPLA, CAPACIDADE DE 60L, EM TUBOS DE AÇO CARBONO E CESTOS EM CHAPA DE AÇO COM PINTURA ELETROSTÁTICA, SOBRE SOLO. AF_11/2021
Será executado instalação de 08 lixeiras duplas metálicas, modelo para ar livre, com capacidade volumétrica aproximada de 60l, fabricada em tubo de aço carbono, cestos em chapa de aço e pintura no processo eletrostática; conforme modelos apresentados em Projeto, nas cores amarela e azul claro, a qual deverá ser apresentada previamente para aprovação da Secretaria de Desenvolvimento Municipal;		
2.6.5	16.07.012 FDE	BICICLETÁRIO SOBRE CIMENTADO OU BLOCO INTERTRAVADO (BL-02/FDE)
Será executado instalação de bicicletário, com 5 barras de suporte, conforme modelo padrão BL-02/FDE, em anexo, instalado no lugar demarcado em projeto; Deverá ser apresentada previamente para aprovação da Secretaria de Desenvolvimento Municipal;		

2.7 QUADRA DE VOLEIBOL

SERVIÇOS PRELIMINARES

ITEM	CÓD SERVIÇO	DESCRIÇÃO DO SERVIÇO
2.7.1	94304 SINAPI	ATERRO MECANIZADO DE VALA COM ESCAVADEIRA HIDRÁULICA (CAPACIDADE DA CAÇAMBA: 0,8 M3 / POTÊNCIA: 111 HP), LARGURA DE 1,5 A 2,50M, PROFUNDIDADE ATÉ 1,5 M, COM SOLO ARGILLO-ARENOSO. AF_05/2016
2.7.2	97083 SINAPI	COMPACTAÇÃO MECÂNICA DE SOLO PARA EXECUÇÃO DE RADIER, PISO DE CONCRETO OU LAJE SOBRE SOLO, COM COMPACTADOR DE SOLOS A PERCUSSÃO. AF_09/2021
Será executado quadra de voleibol com piso de concreto, nas dimensões de 24,00x15,00m, incluindo os serviços de aterro mecanizado da área para acerto dos níveis, compactação mecanizada do solo para execução do piso de concreto, deixando a quadra nivelada, com caída de no mínimo 1% de caída do centro para as laterais;		

PISO DA QUADRA

ITEM	CÓD SERVIÇO	DESCRIÇÃO DO SERVIÇO
2.7.3	96622 SINAPI	LASTRO COM MATERIAL GRANULAR, APLICADO EM PISOS OU LAJES SOBRE SOLO, ESPESSURA DE *8CM*. AF_08/2017
2.7.4	97087 SINAPI	



2.7.5	94995 SINAPI	CAMADA SEPARADORA PARA EXECUÇÃO DE RADIER, PISO DE CONCRETO OU LAJE SOBRE SOLO, EM LONA PLÁSTICA. AF_09/2021 EXECUÇÃO DE PASSEIO (CALÇADA) OU PISO DE CONCRETO COM CONCRETO MOLDADO IN LOCO, USINADO, ACABAMENTO CONVENCIONAL, ESPESSURA 8CM, ARMADO. AF_08/2022
2.7.6	11.16.220 CDHU	NIVELAMENTO DE PISO EM CONCRETO COM ACABADA DE SUPERFÍCIE

Será executado camada de 8cm de lastro de pedra britada aplicada sobre o solo; camada separadora em lona plástica para execução de piso de concreto; execução de piso de concreto com camada de 8cm, moldado in loco, usinado, acabamento convencional, armado; e execução de nivelamento de piso em concreto com acabadora de superfície, acabamento ideal para quadras esportivas;

PINTURAS E COMPLEMENTOS

ITEM	CÓD SERVIÇO	DESCRIÇÃO DO SERVIÇO
2.7.7	102494 SINAPI	PINTURA DE PISO COM TINTA EPÓXI, APLICAÇÃO MANUAL, 2 DEMÃOS, INCLUSO PRIMER EPÓXI. AF_05/2021

Será executado pintura de todo o piso da quadra com tinta epóxi, aplicação manual, 2 demãos, incluindo aplicação de primer epóxi, nas cores demarcadas com em projeto, a qual deverá ser apresentada previamente para aprovação da Secretaria de Desenvolvimento Municipal;

ITEM	CÓD SERVIÇO	DESCRIÇÃO DO SERVIÇO
2.7.8	102506 SINAPI	PINTURA DE DEMARCAÇÃO DE QUADRA POLIESPORTIVA COM TINTA EPÓXI, E=5CM, APLICAÇÃO MANUAL. AF_05/2021

Será executado pintura de demarcação de quadra de voleibol, com tinta epóxi, espessura das faixas com 5 cm, aplicação manual, na cor branca, conforme modelo apresentado em projeto e dimensões da área de jogo com 9,00x18,00m;

ITEM	CÓD SERVIÇO	DESCRIÇÃO DO SERVIÇO
2.7.9	25399 SINAPI-I	CONJUNTO PARA QUADRA DE VOLEI COM POSTES EM TUBO DE AÇO GALVANIZADO 3", H= *255*CM, PINTURA EM TINTA ESMALTE SINTÉTICO, REDE DE NYLON COM 2MM, MALHA 10X10CM E ANTENAS OFICIAIS EM FIBRA DE VIDRO

Será executado instalação de conjunto para quadra de vôlei com postes em tubo de aço galvanizado, h=255cm, com pintura em esmalte sintético, incluindo rede de nylon e antenas oficiais em fibra de vidro, seguindo os padrões de quadra de voleibol;

2.8 QUADRA DE FUTSAL

SERVIÇOS PRELIMINARES

ITEM	CÓD SERVIÇO	DESCRIÇÃO DO SERVIÇO
2.8.1	94304 SINAPI	ATERRO MECANIZADO DE VALA COM ESCAVADEIRA HIDRÁULICA (CAPACIDADE DA CAÇAMBA: 0,8 M3 / POTÊNCIA: 111 HP), LARGURA DE 1,5 A 2,50M, PROFUNDIDADE ATÉ 1,5 M, COM SOLO ARGILO-ARENOSO. AF_05/2016
2.8.2	97083 SINAPI	COMPACTAÇÃO MECÂNICA DE SOLO PARA EXECUÇÃO DE RADIER, PISO DE CONCRETO OU LAJE SOBRE SOLO, COM COMPACTADOR DE SOLOS A PERCUSSÃO. AF_09/2021

Será executado quadra de futsal com piso de concreto, nas dimensões de 36,00x22,00m, incluindo os serviços de aterro mecanizado da área para acerto dos níveis, compactação mecanizada do solo



para execução do piso de concreto, deixando a quadra nivelada, com caída de no mínimo 1% de caída do centro para as laterais;

PISO DA QUADRA

ITEM	CÓD SERVIÇO	DESCRIÇÃO DO SERVIÇO
2.8.3	96622 SINAPI	LASTRO COM MATERIAL GRANULAR, APLICADO EM PISOS OU LAJES SOBRE SOLO, ESPESSURA DE *8CM*. AF_08/2017
2.8.4	97087 SINAPI	CAMADA SEPARADORA PARA EXECUÇÃO DE RADIER, PISO DE CONCRETO OU LAJE SOBRE SOLO, EM LONA PLÁSTICA. AF_09/2021
2.8.5	94995 SINAPI	EXECUÇÃO DE PASSEIO (CALÇADA) OU PISO DE CONCRETO COM CONCRETO MOLDADO IN LOCOMUSINADO, FEITO EM OBRA, ACABAMENTO CONVENCIONAL, ESPESSURA 8CM, ARMADO. AF_08/2022
2.8.5	11.16.220 CDHU	NIVELAMENTO DE PISO EM CONCRETO COM ACABORA DE SUPERFÍCIE

Será executado camada de 8cm de lastro de pedra britada aplicada sobre o solo; camada separadora em lona plástica para execução de piso de concreto; execução de piso de concreto com camada de 8cm, moldado in loco, usinado, acabamento convencional, armado; e execução de nivelamento de piso em concreto com acabadora de superfície, acabamento ideal para quadras esportivas;

ALAMBRADO

ITEM	CÓD SERVIÇO	DESCRIÇÃO DO SERVIÇO
2.8.7	16.04.019 FDE	FECHAMENTO PARA QUADRA DE ESPORTES - BROCA (FQ-01/FDE) (H=4,90M)
2.8.8	16.04.064 FDE	PORTÃO DE TELA PARA QUADRA (PT-29/FDE)

Será executado fechamento para quadra de futsal com alambrado, incluindo serviços de escavações, apiloamento, lastros, formas, armações e concretagens das brocas, vigas baldrame e pilares; mureta em alvenaria com altura de 90cm, incluindo revestimentos e pinturas; alambrado com altura de 4,00m, incluindo tubos, telas, fixações, soldas, amarrações e pintura final; conforme modelo padrão FQ-01/FDE e será executado instalação de 02 portões de tela para quadra, dimensões de 1,10x2,00m, conforme modelo padrão PT-29/FDE, em anexo;

PINTURAS E COMPLEMENTOS

ITEM	CÓD SERVIÇO	DESCRIÇÃO DO SERVIÇO
2.8.9	102494 SINAPI	PINTURA DE PISO COM TINTA EPÓXI, APLICAÇÃO MANUAL, 2 DEMÃOS, INCLUSO PRIMER EPÓXI. AF_05/2021

Será executado pintura de todo o piso da quadra de futsal com tinta epóxi, aplicação manual, 2 demãos, incluindo aplicação de primer epóxi, nas cores demarcadas com em projeto, a qual deverá ser apresentada previamente para aprovação da Secretaria de Desenvolvimento Municipal;

ITEM	CÓD SERVIÇO	DESCRIÇÃO DO SERVIÇO
2.8.10	102506 SINAPI	PINTURA DE DEMARCAÇÃO DE QUADRA POLIESPORTIVA COM TINTA EPÓXI, E=5CM, APLICAÇÃO MANUAL. AF_05/2021

Será executado pintura de demarcação de quadra de futsal, com tinta epóxi, espessura das faixas com 5 cm, aplicação manual, na cor branca, conforme modelo apresentado em projeto e dimensões da área de jogo com 18,00x32,00m;

ITEM	CÓD SERVIÇO	DESCRIÇÃO DO SERVIÇO
2.8.11	35.01.150 CDHU	TRAVE OFICIAL COM REDE PARA FUTEBOL DE SALÃO



Será executado instalação de 02 traves oficiais com rede para quadra de futsal, inclusive acabamento em tinta esmalte na cor branca;

2.9 QUADRA DE BASQUETE DE 3

SERVIÇOS PRELIMINARES

ITEM	CÓD SERVIÇO	DESCRIÇÃO DO SERVIÇO
2.9.1	102488 SINAPI	PREPARO DO PISO CIMENTADO PARA PINTURA – LIXAMENTO E LIMPEZA. AF_05/2021

Será executado lixamento completo da quadra existente de basquete de 3, incluindo a remoção completa da pintura existente e limpeza;

PISO DA QUADRA

ITEM	CÓD SERVIÇO	DESCRIÇÃO DO SERVIÇO
2.9.2	87620 SINAPI	CONTRAPISO EM ARGAMASSA TRAÇO 1:4 (CIMENTO E AREIA), PREPARO MECÂNICO COM BETONEIRA 400L, APLICADO EM ÁREAS SECAS SOBRE LAJE, ADERIDO, ACABAMENTO NÃO REFORÇADO, ESPESSURA 2CM. AF_07/2021
2.9.3	11.16.220 CDHU	NIVELAMENTO DE PISO EM CONCRETO COM ACABORA DE SUPERFÍCIE

Será executado camada niveladora para o piso de concreto existente da quadra de basquete, com execução de contrapiso em argamassa traço 1:4, preparo mecânico com betoneira, aplicado sob piso de concreto, espessura de 2cm, deixando a quadra nivelada, com caída de no mínimo 1% de caída do centro para as laterais; e executado nivelamento de piso de concreto com acabadora de superfície, acabamento ideal para quadras esportivas;

PINTURAS E COMPLEMENTOS

ITEM	CÓD SERVIÇO	DESCRIÇÃO DO SERVIÇO
2.9.4	102494 SINAPI	PINTURA DE PISO COM TINTA EPÓXI, APLICAÇÃO MANUAL, 2 DEMÃOS, INCLUSO PRIMER EPÓXI. AF_05/2021

Será executado pintura de todo o piso da quadra de basquete de 3, com tinta epóxi, aplicação manual, 2 demãos, incluindo aplicação de primer epóxi, nas cores demarcadas com em projeto, a qual deverá ser apresentada previamente para aprovação da Secretaria de Desenvolvimento Municipal;

ITEM	CÓD SERVIÇO	DESCRIÇÃO DO SERVIÇO
2.9.5	102506 SINAPI	PINTURA DE DEMARCAÇÃO DE QUADRA POLIESPORTIVA COM TINTA EPÓXI, E=5CM, APLICAÇÃO MANUAL. AF_05/2021

Será executado pintura de demarcação de quadra de futsal, com tinta epóxi, espessura das faixas com 5 cm, aplicação manual, conforme modelo apresentado em projeto;

3 – REFORMA DO PARQUE LINEAR – ÁREA 2

3.1 ADEQUAÇÕES DE DRENAGEM

ITEM	CÓD SERVIÇO	DESCRIÇÃO DO SERVIÇO
3.1.1	90106 SINAPI	ESCAVAÇÃO MECÂNICA DE VALA COM PROFUNDIDADE ATÉ 1,5M (MÉDIA MONTANTE E JUSANTE/UMA COMPOSIÇÃO POR TRECHO), RETROESCAV. (0,26M3), LARGURA DE 0,8M A 1,5M, EM SOLO DE 1A CATEGORIA, LOCAIS COM BAIXO NÍVEL DE INTERFERÊNCIA. AF_02/2021
3.1.2	COMP02 PMI	CAIXA DE LIGAÇÃO, EM ALVENARIA DE BLOCOS DE CONCRETO, DIMENSÕES INTERNAS DE 1,00X1,00X1,00m



3.1.3	97956 SINAPI	CAIXA PARA BOCA DE LOBO SIMPLES RETANGULAR, EM ALVENARIA COM BLOCOS DE CONCRETO, DIMENSÕES INTERNAS: 0,60X1X1,20M. AF_12/2020
3.1.4	97957 SINAPI	CAIXA PARA BOCA DE LOBO DUPLA RETANGULAR, EM ALVENARIA COM BLOCOS DE CONCRETO, DIMENSÕES INTERNAS: 0,60X1X1,20M. AF_12/2020
3.1.5	97625 SINAPI	DEMOLIÇÃO DE ALVENARIA PARA QUALQUER TIPO DE BLOCO, DE FORMA MECANIZADA, SEM REAPROVEITAMENTO. AF_12/2017

Será executado adequações de drenagem nas bocas de leão existentes na Rua Nelson Vilela e Rua Leonardo Forcinetti, onde todas as bocas de leão existentes na rua serão embutidas na guia através de guia chapéu; será executado escavação de vala para aberturas de caixas novas; será executado novas caixas de ligação em alvenaria de blocos de concreto, dimensões internas de 1,00x1,00x1,00m; com execução de caixa para boca de lobo simples retangular em alvenaria com blocos de concreto e execução de caixa para boca de lobo dupla retangular em alvenaria com blocos de concreto, executadas conforme demarcado em projeto; será executado demolição das caixas antigas; as novas caixas são executadas com guia chapéu;

3.2 PASSEIOS

SERVIÇOS PRELIMINARES

ITEM	CÓD SERVIÇO	DESCRIÇÃO DO SERVIÇO
3.2.1	04.40.030 CDHU	RETIRADA MANUAL DE GUIA PRÉ-MOLDADA, INCLUSIVE LIMPEZA, CARREGAMENTO, TRANSPORTE ATÉ 1 QUILOMETRO E DESCARREGAMENTO

Será executada de guia existente para a construção de 22 rampas/rebaixos, incluindo desmonte das peças, seleção, carga, limpeza e acomodação do material e transporte até 1KM e descarregamento das peças;

ITEM	CÓD SERVIÇO	DESCRIÇÃO DO SERVIÇO
3.2.2	03.01.020 CDHU	DEMOLIÇÃO MANUAL DE CONCRETO SIMPLES

Será executada demolição da calçada existente da Área 2 demarcada em Projeto, para a reconstrução de novas e para a construção de rampas/rebaixos, incluindo desmonte, fragmentação e acomodação de entulhos;

ITEM	CÓD SERVIÇO	DESCRIÇÃO DO SERVIÇO
3.2.3	05.07.040 CDHU	RETIRADA DE ENTULHO SEPARADO DE OBRA COM CAÇAMBA METÁLICA – TERRA, ALVENARIA, CONCRETO, ARGAMASSA, MADEIRA, PAPEL, PLÁSTICO OU METAL

Será executada remoção de entulhos, com carregamento manual até caçamba metálica;

ITEM	CÓD SERVIÇO	DESCRIÇÃO DO SERVIÇO
3.2.4	97083 SINAPI	COMPACTAÇÃO MECÂNICA DE SOLO PARA EXECUÇÃO DE RADIER, PISO DE CONCRETO OU LAJE SOBRE SOLO, COM COMPACTADOR DE SOLOS A PERCUSSÃO. AF_09/2021

Será executada compactação mecânica do solo para execução das calçadas de concreto, com compactador de solos a percussão para refazer calçadas existentes e executar novas ao redor de toda Área 2, demarcada em projeto;

PISO CALÇADAS

ITEM	CÓD SERVIÇO	DESCRIÇÃO DO SERVIÇO
3.2.5	96622 SINAPI	LASTRO COM MATERIAL GRANULAR, APLICADO EM PISOS OU LAJES SOBRE SOLO, ESPESSURA DE *5CM*. AF_08/2017



Será executado calçadas de concreto em todo o contorno da Área 2, conforme demarcado em projeto com lastro de brita graduada, aplicadas em solos, camada de 5cm;

ITEM	CÓD SERVIÇO	DESCRIÇÃO DO SERVIÇO
3.2.6	94991 SINAPI	EXECUÇÃO DE PASSEIO (CALÇADA) OU PISO DE CONCRETO COM CONCRETO MOLDADO IN LOCO, USINADO, ACABAMENTO CONVENCIONAL, NÃO ARMADO. AF_07/2016

Será executado calçadas de concreto em todo o contorno da Área 2, conforme demarcado em projeto com concreto moldado in loco, usinado, acabamento convencional, não armado, concretado em panos de 2,00m;

ITEM	CÓD SERVIÇO	DESCRIÇÃO DO SERVIÇO
3.2.7	11.16.220 CDHU	NIVELAMENTO DE PISO EM CONCRETO COM ACABADORA DE SUPERFÍCIE

Será executado nivelamento de calçada de concreto com acabadora de superfície, com acabamento camurçado em toda a calçada;

ACABAMENTOS

ITEM	CÓD SERVIÇO	DESCRIÇÃO DO SERVIÇO
3.2.8	102491 SINAPI	PINTURA DE PISO COM TINTA ACRÍLICA, APLICAÇÃO MANUAL, 2 DEMÃOS, INCLUSO FUNDO PREPARADOR. AF_05/2021

Será executado pintura de todas as guias, novas e existentes da Área 2, com tinta acrílica para piso, aplicação manual, 02 demãos, cor branca e/ou amarela;

ITEM	CÓD SERVIÇO	DESCRIÇÃO DO SERVIÇO
3.2.9	102194 SINAPI	PINTURA DE PISO COM TINTA ACRÍLICA, APLICAÇÃO MANUAL, 2 DEMÃOS, INCLUSO FUNDO PREPARADOR. AF_05/2021

Será executada pintura de todo o piso das calçadas executadas, com tinta acrílica para piso, aplicação manual, 03 demãos, da cor azul claro/médio, a qual deverá ser apresentada previamente para aprovação da Secretaria de Desenvolvimento Municipal;

3.3 RAMPAS

RAMPAS

ITEM	CÓD SERVIÇO	DESCRIÇÃO DO SERVIÇO
3.3.1	96622 SINAPI	LASTRO COM MATERIAL GRANULAR, APLICADO EM PISOS OU LAJES SOBRE SOLO, ESPESSURA DE *5CM*. AF_08/2017

Será executado 22 rampas/rebaixos de concreto, conforme demarcado em projeto com lastro de brita graduada, aplicadas em solos, camada de 5cm;

ITEM	CÓD SERVIÇO	DESCRIÇÃO DO SERVIÇO
3.3.2	94991 SINAPI	EXECUÇÃO DE PASSEIO (CALÇADA) OU PISO DE CONCRETO COM CONCRETO MOLDADO IN LOCO, USINADO, ACABAMENTO CONVENCIONAL, NÃO ARMADO. AF_07/2016

Será executado 22 rampas/rebaixos de concreto, conforme demarcado em projeto com concreto moldado in loco, usinado, acabamento convencional, não armado;

ITEM	CÓD SERVIÇO	DESCRIÇÃO DO SERVIÇO
3.3.3	30.01.030 CDHU	PISO EM LADRINHO HIDRÁULICO PODOTÁTIL VÁRIAS CORES (25X25CM), ASSENTADO COM ARGAMASSA MISTA



Será executado piso podotátil em ladrilho hidráulico, de 25x25cm, espessura média de 2,5cm, na cor amarela, incluindo preparo e aplicação de argamassa mista de assentamento, seguindo paginação conforme NBR 16537/2016, de pisos táteis de alertas e direcionais;

ACABAMENTOS

ITEM	CÓD SERVIÇO	DESCRIÇÃO DO SERVIÇO
3.3.4	102492 SINAPI	PINTURA DE PISO COM TINTA ACRÍLICA, APLICAÇÃO MANUAL, 3 DEMÃOS, INCLUSO FUNDO PREPARADOR. AF_05/2021

Será executada pintura das rampas/rebaixos, com tinta acrílica para piso, aplicação manual, 03 demãos, da cor azul escuro, a qual deverá ser apresentada previamente para aprovação da Secretaria de Desenvolvimento Municipal;

SINALIZAÇÕES HORIZONTAIS

ITEM	CÓD SERVIÇO	DESCRIÇÃO DO SERVIÇO
3.3.5	102509 SINAPI	PINTURA DE FAIXA DE PEDESTRE OU ZEBRADA, TINTA RETROREFLETIVA A BASE DE RESINA ACRÍLICA COM MICROESFERAS DE VIDRO, E=30CM, APLICAÇÃO MANUAL. AF_05/2021

Será executada pintura de faixa para pedestre com base em tinta retrorefletiva a base de resina acrílica com microesferas de vidro, e=30cm, na cor branca para as faixas de pedestre em todas as rampas/rebaixos;

ITEM	CÓD SERVIÇO	DESCRIÇÃO DO SERVIÇO
3.3.6	102512 SINAPI	PINTURA DE EIXO VIÁRIO SOBRE ASFALTO COM TINTA RETROREFLETIVA A BASE DE RESINA ACRÍLICA COM MICROESFERAS DE VIDRO, APLICAÇÃO MECÂNICA COM DEMARCADORA AUTOPROPELIDA. AF_05/2021

Será executada pintura de eixo viário com tinta retrorefletiva a base de resina acrílica com microesferas de vidro, aplicação mecânica com demarcadora autopropelida, na cor branca para as linhas de retenção da faixa de pedestres e na cor amarela para as linhas de divisão de pista em 15,00m de comprimento;

3.4 CICLOFAIXAS

TRECHO 1 (RUA NELSON VILELA – TRECHO DE LAJOTA)

ITEM	CÓD SERVIÇO	DESCRIÇÃO DO SERVIÇO
3.4.1	04.40.010 CDHU	RETIRADA MANUAL DE GUIA PRÉ-MOLDADA, INCLUSIVE LIMPEZA, CARREGAMENTO, TRANSPORTE ATÉ 1 QUILOMETRO E DESCARREGAMENTO

Será executada de guia existente na área de pavimento de lajota da Área 2, demarcado em projeto, incluindo desmonte das peças, seleção, carga, limpeza e acomodação do material e transporte até 1KM e descarregamento das peças;

ITEM	CÓD SERVIÇO	DESCRIÇÃO DO SERVIÇO
3.4.2	97635 SINAPI	DEMOLIÇÃO DE PAVIMENTO INTERTRAVADO, DE FORMA MANUAL, COM REAPROVEITAMENTO. AF_12/2017

Será executado desmonte manual de pavimento em paralelepípedo ou lajota de concreto, inclusive lastro e areia, seleção e separação do material; limpeza e acomodação das peças para reaproveitamento ou remoção da área demarcada em projeto para construção de ciclofaixa no Trecho 1 demarcado em projeto com largura de 2,50m;

ITEM	CÓD SERVIÇO	DESCRIÇÃO DO SERVIÇO
3.4.3	94267 SINAPI	



		GUIA (MEIO-FIO) E SARJETA CONJUGADOS DE CONCRETO, MOLDADA IN LOCO EM TRECHO RETO COM EXTRUSORA, 45CM DE BASE (15CM BASE DA GUIA + 30 CM BASE DA SARJETA) X 22CM ALTURA. AF_06/2016
--	--	--

Será executado guia e sarjeta conjugados em concreto, moldada in loco, trecho reto com extrusora, 45 de base (15cm de base da guia + 30cm de base da sarjeta) x 22cm de altura, executados no Trecho 1 demarcado em projeto a ser executado ciclofaixa de concreto;

ITEM	CÓD SERVIÇO	DESCRIÇÃO DO SERVIÇO
3.4.4	97083 SINAPI	COMPACTAÇÃO MECÂNICA DE SOLO PARA EXECUÇÃO DE RADIER, PISO DE CONCRETO OU LAJE SOBRE SOLO, COM COMPACTADOR DE SOLOS A PERCUSSÃO. AF_09/2021

Será executada compactação mecânica do solo para execução de ciclofaixa de concreto, com compactador de solos a percussão, no Trecho 1 da Área 2 demarcada em projeto;

ITEM	CÓD SERVIÇO	DESCRIÇÃO DO SERVIÇO
3.4.5	96622 SINAPI	LASTRO COM MATERIAL GRANULAR, APLICADO EM PISOS OU LAJES SOBRE SOLO, ESPESSURA DE *5CM*. AF_08/2017

Será executado ciclofaixa de concreto com base de lastro de brita graduada aplicada sob solo compactado, espessura de 5cm;

ITEM	CÓD SERVIÇO	DESCRIÇÃO DO SERVIÇO
3.4.6	94995 SINAPI	EXECUÇÃO DE PASSEIO (CALÇADA) OU PISO DE CONCRETO COM CONCRETO MOLDADO IN LOCO, USINADO, ACABAMENTO CONVENCIONAL, ESPESSURA DE 8CM, ARMADO. AF_08/2022

Será executado ciclofaixa de concreto com execução de piso de concreto com concreto moldado in loco, usinado, acabamento convencional, espessura de 8cm, armado, 2,50m de largura; executada no trecho a construir ciclofaixa de concreto no Trecho 1 da Área 2, demarcada em projeto;

ITEM	CÓD SERVIÇO	DESCRIÇÃO DO SERVIÇO
3.4.7	COMP03 PMI	CHUMBAMENTO DE PAVIMENTO DE LAJOTA EXISTENTE COM PAVIMENTO DE CONCRETO DA CICLOFAIXA

Será executado chumbamento de pavimento de lajota intertravada existente da rua com o pavimento de concreto da ciclofaixa, com camada de concreto usinado classe de resistência C20;

TRECHO 2 (RUA LEONARDO FORCINETTI)

ITEM	CÓD SERVIÇO	DESCRIÇÃO DO SERVIÇO
3.4.8	04.40.010 CDHU	RETIRADA MANUAL DE GUIA PRÉ-MOLDADA, INCLUSIVE LIMPEZA, CARREGAMENTO, TRANSPORTE ATÉ 1 QUILOMETRO E DESCARREGAMENTO

Será executada de guia existente na área de pavimento de concreto do Trecho 2 da Área 2 (Rua Leonardo Forcinetti) demarcado em projeto, incluindo desmonte das peças, seleção, carga, limpeza e acomodação do material e transporte até 1KM e descarregamento das peças;

3.4.9	01.23.070 CDHU	DEMARCAÇÃO DE ÁREA COM DISCO DE CORTE DIAMANTADO
3.4.10	97636 SINAPI	DEMOLIÇÃO PARCIAL DE PAVIMENTO ASFÁLTICO, DE FORMA MECANIZADA, SEM REAPROVEITAMENTO. AF_12/2017


Miriella de Camargo Fillus
Arquiteta e Urbanista
CAU A 252552-6



Será executado demarcação de área com disco de corte diamantado para demarcação e demolição de pavimento asfáltico, largura de 2,50m, a ser executado ciclofaixa de concreto na rua Leonardo Forcinetti;

ITEM	CÓD SERVIÇO	DESCRIÇÃO DO SERVIÇO
3.4.11	94267 SINAPI	GUIA (MEIO-FIO) E SARJETA CONJUGADOS DE CONCRETO, MOLDADA IN LOCO EM TRECHO RETO COM EXTRUSORA, 45CM DE BASE (15CM BASE DA GUIA + 30 CM BASE DA SARJETA) X 22CM ALTURA. AF_06/2016
3.4.12	94268 SINAPI	GUIA (MEIO-FIO) E SARJETA CONJUGADOS DE CONCRETO, MOLDADA IN LOCO EM TRECHO CURVO COM EXTRUSORA, 45CM DE BASE (15CM BASE DA GUIA + 30 CM BASE DA SARJETA) X 22CM ALTURA. AF_06/2016

Será executado guia e sarjeta conjugados em concreto, moldada in loco, trecho reto e trecho curvo com extrusora, 45 de base (15cm de base da guia + 30cm de base da sarjeta) x 22cm de altura, executados no Trecho 2 demarcado em projeto a ser executado ciclofaixa de concreto;

ITEM	CÓD SERVIÇO	DESCRIÇÃO DO SERVIÇO
3.4.13	94304 SINAPI	ATERRO MECANIZADO DE VALA COM ESCAVADEIRA HIDRÁULICA (CAPACIDADE DA CAÇAMBA: 0,8 M3 / POTÊNCIA: 111 HP), LARGURA DE 1,5 A 2,50M, PROFUNDIDADE ATÉ 1,5 M, COM SOLO ARGILLO-ARENOSO. AF_05/2016

Será executado aterro mecanizado, espessura de 0,20m, no Trecho 2 da Área 2, demarcada em projeto a ser executado ciclofaixa de concreto na rua Leonardo Forcinetti;

ITEM	CÓD SERVIÇO	DESCRIÇÃO DO SERVIÇO
3.4.14	97083 SINAPI	COMPACTAÇÃO MECÂNICA DE SOLO PARA EXECUÇÃO DE RADIER, PISO DE CONCRETO OU LAJE SOBRE SOLO, COM COMPACTADOR DE SOLOS A PERCUSSÃO. AF_09/2021

Será executada compactação mecânica do solo para execução de ciclofaixa de concreto, com compactador de solos a percussão, no Trecho 2 da Área 2 demarcada em projeto;

ITEM	CÓD SERVIÇO	DESCRIÇÃO DO SERVIÇO
3.4.15	96622 SINAPI	LASTRO COM MATERIAL GRANULAR, APLICADO EM PISOS OU LAJES SOBRE SOLO, ESPESSURA DE *5CM*. AF_08/2017

Será executado ciclofaixa de concreto com base de lastro de brita graduada aplicada sob solo compactado, espessura de 5cm;

ITEM	CÓD SERVIÇO	DESCRIÇÃO DO SERVIÇO
3.4.16	94995 SINAPI	EXECUÇÃO DE PASSEIO (CALÇADA) OU PISO DE CONCRETO COM CONCRETO MOLDADO IN LOCO, USINADO, ACABAMENTO CONVENCIONAL, ESPESSURA DE 8CM, ARMADO. AF_08/2022

Será executado ciclofaixa de concreto com execução de piso de concreto com concreto moldado in loco, usinado, acabamento convencional, espessura de 8cm, armado, 2,50m de largura; executada no trecho a construir ciclofaixa de concreto no Trecho 2 da Área 2, demarcada em projeto;

SINALIZAÇÕES (TRECHO TOTAL)

ITEM	CÓD SERVIÇO	DESCRIÇÃO DO SERVIÇO
3.4.17	70.02.022 CDHU	SINALIZAÇÃO HORIZONTAL E TINTA A BASE DE RESINA ACRÍLICA EMULSIONADA EM ÁGUA

Será executado pintura de ciclovia com tinta à base de resina acrílica emulsionada em água, aplicado manualmente ou mecanicamente, sendo da cor velha para as ciclovias e ciclofaixas, na cor



amarela e/ou branca para as faixas da ciclofaixa/ciclovia, atendendo as exigências da ABNT NBR 13699;

ITEM	CÓD SERVIÇO	DESCRIÇÃO DO SERVIÇO
3.4.18	102523 SINAPI	PINTURA DE SÍMBOLOS E TEXTOS COM TINTA ACRÍLICA, DEMARCAÇÃO COM FITA ADESIVA E APLICAÇÃO COM ROLO. AF_05/2021

Será executado pintura de símbolos e textos com tinta acrílica, demarcação com fita adesiva e aplicação com rolo, para pintura de símbolos e setas da ciclovia;

ITEM	CÓD SERVIÇO	DESCRIÇÃO DO SERVIÇO
3.4.19	70.06.011 CDHU	TACHA TIPO I BIDIRECIONAL REFLETIVA

Será executado instalação de tacha refletiva de plástico/resina tipo I bidirecional, com elementos refletivos de plástico, nas cores branco ou amarelo, conforme NBR 14636, instaladas a cada 2,00m de distância;

3.5 PAISAGISMO E EQUIPAMENTOS

VEGETAÇÃO

ITEM	CÓD SERVIÇO	DESCRIÇÃO DO SERVIÇO
3.5.1	103946 SINAPI	PLANTIO DE GRAMA ESMERALDA OU SÃO CARLOS OU CURITIBANA, EM PLACAS. AF_05/2022

Será executado plantio de grama esmeralda, são carlos ou curitibana em placas nos canteiros das calçadas da Área 2, incluindo preparo do solo, fornecimento e plantio das placas justapostas com forração completa da superfície, irrigação e cobertura com terra vegetação, incluindo substituição de placas que não pegarem num prazo de 30 dias;

ITEM	CÓD SERVIÇO	DESCRIÇÃO DO SERVIÇO
3.5.2	96622 SINAPI	LASTRO COM MATERIAL GRANULAR, APLICADO EM PISOS OU LAJES SOBRE SOLO, ESPESSURA DE *5CM*. AF_08/2017

Será executado execução de lastro de pedra britada, com camada de 5cm de britas em números médios com espalhamento nos canteiros da entrada/portal do Parque Linear;

MOBILIÁRIO

ITEM	CÓD SERVIÇO	DESCRIÇÃO DO SERVIÇO
3.5.3	16.07.022 FDE	BANCO DE CONCRETO PRÉ-FABRICADO (L=115CM) (BC-24/FDE)

Será executado instalação de 10 unidades de banco de concreto pré-fabricado, largura de 1,15m, conforme modelo padrão BC-24/FDE, em anexo, instalados nos lugares demarcados em projeto; Deverá ser apresentada previamente para aprovação da Secretaria de Desenvolvimento Municipal;

ITEM	CÓD SERVIÇO	DESCRIÇÃO DO SERVIÇO
3.5.4	16.07.023 FDE	BANCO DE CONCRETO PRÉ-FABRICADO (L=216CM) (BC-25/FDE)

Será executado instalação de 20 unidades banco de concreto pré-fabricado, largura de 2,16m, conforme modelo padrão BC-25/FDE, em anexo, instalados nos lugares demarcados em projeto; Deverá ser apresentada previamente para aprovação da Secretaria de Desenvolvimento Municipal;

ITEM	CÓD SERVIÇO	DESCRIÇÃO DO SERVIÇO
3.5.5	102491 SINAPI	PINTURA DE PISO COM TINTA ACRÍLICA, APLICAÇÃO MANUAL, 2 DEMÃOS, INCLUSO FUNDO PREPARADOR. AF_05/2021



Será executado pintura de todas as faces dos bancos de concreto, com tinta acrílica para piso, aplicação manual, 2 demãos, nas cores amarelo e azul claro, a qual deverá ser apresentada previamente para aprovação da Secretaria de Desenvolvimento Municipal;

ITEM	CÓD SERVIÇO	DESCRIÇÃO DO SERVIÇO
3.5.6	103310 SINAPI	INSTALAÇÃO DE LIXEIRA METÁLICA DUPLA, CAPACIDADE DE 60L, EM TUBOS DE AÇO CARBONO E CESTOS EM CHAPA DE AÇO COM PINTURA ELETROSTÁTICA, SOBRE SOLO. AF_11/2021

Será executado instalação de 06 lixeiras duplas metálicas, modelo para ar livre, com capacidade volumétrica aproximada de 60l, fabricada em tubo de aço carbono, cestos em chapa de aço e pintura no processo eletrostática; conforme modelos apresentados em Projeto, nas cores amarela e azul claro, a qual deverá ser apresentada previamente para aprovação da Secretaria de Desenvolvimento Municipal;

4 – ILUMINAÇÃO

PADRÃO DE ENTRADA DE ENERGIA

ITEM	CÓD SERVIÇO	DESCRIÇÃO DO SERVIÇO
4.1	COMP04 PMI	PADRÃO DE ENTRADA COMPLETO CATEGORIA B1 - CONFORME CONCESSIONÁRIA - COM POSTE E LENTE - FORNECIMENTO E INSTALAÇÃO
4.2	COMP05 PMI	PADRÃO DE ENTRADA COMPLETO PARA TRÊS MEDIÇÕES - CONFORME CONCESSIONÁRIA - FORNECIMENTO E INSTALAÇÃO

Conforme memorial descritivo de Projeto Executivo de Instalações Elétricas para Iluminação Ornamental em LED, em anexo;

DISJUNTORES E ATERRAMENTO

ITEM	CÓD SERVIÇO	DESCRIÇÃO DO SERVIÇO
4.3	37.13.640 CDHU	DISJUNTOR TERMOMAGNÉTICO, BIPOLAR 220/380V, CORRENTE DE 60A ATÉ 100A
4.4	42.05.200 CDHU	HASTE DE ATERRAMENTO DE 5/8" X 2,4M
4.5	42.05.160 CDHU	CONECTOR OLHAL CABO/HASTE DE 5/8"
4.6	41.12.210 CDHU	PROJETOR LED MODULAR, FLUXO LUMINOSO DE 26294LM, EFICIÊNCIA MÍNIMA DE 125L/W - 150W/200W
4.7	36.20.200 CDHU	MÃO FRANCESA DE 700MM

Conforme memorial descritivo de Projeto Executivo de Instalações Elétricas para Iluminação Ornamental em LED, em anexo;

BASE PARA POSTES

ITEM	CÓD SERVIÇO	DESCRIÇÃO DO SERVIÇO
4.8	96995 SINAPI	REATERRO MANUAL APILOADO COM SOQUETE
4.9	11.04.020 CDHU	CONCRETO NÃO ESTRUTURAL EXECUTADO NO LOCAL, MÍNIMO 150 KG CIMENTO/M3
4.10	103670 SINAPI	LANÇAMENTO COM USO DE BALDES, ADENSAMENTO E ACABAMENTO DE CONCRETO EM ESTRUTURAS. AF_02/2022

Conforme memorial descritivo de Projeto Executivo de Instalações Elétricas para Iluminação Ornamental em LED, em anexo;



POSTEAMENTO EXTERNO

ITEM	CÓD SERVIÇO	DESCRIÇÃO DO SERVIÇO
4.11	68.01.630 CDHU	POSTE DE CONCRETO CIRCULAR, 200KG, H=10,00M
4.12	68.01.650 CDHU	POSTE DE CONCRETO CIRCULAR, 200KG, H=12,00M
4.13	41.10.500 CDHU	POSTE TELECÔNICO RETO EM AÇO SAE 1010/1020 GALVANIZADO A FOGO, ALTURA DE 4,00M

Conforme memorial descritivo de Projeto Executivo de Instalações Elétricas para Iluminação Ornamental em LED, em anexo; Deverá ser apresentada previamente para aprovação da Secretaria de Desenvolvimento Municipal;

POSTEAMENTO INTERNO

ITEM	CÓD SERVIÇO	DESCRIÇÃO DO SERVIÇO
4.14	41.10.400 CDHU	POSTE TELECÔNICO RETO EM AÇO SAE 1010/1020 GALVANIZADO A FOGO, COM ESPERA PARA UMA LUMINÁRIA, ALTURA DE 3,00m

Conforme memorial descritivo de Projeto Executivo de Instalações Elétricas para Iluminação Ornamental em LED, em anexo; Deverá ser apresentada previamente para aprovação da Secretaria de Desenvolvimento Municipal;

LUMINÁRIAS E ACESSÓRIOS

ITEM	CÓD SERVIÇO	DESCRIÇÃO DO SERVIÇO
4.15	101659 SINAPI	LUMINÁRIA DE LED PARA ILUMINAÇÃO PÚBLICA, DE 181W ATÉ 239W - FORNECIMENTO E INSTALAÇÃO; AF_08/2020
4.16	101654 SINAPI	LUMINÁRIA DE LED PARA ILUMINAÇÃO PÚBLICA, DE 33W ATÉ 50W - FORNECIMENTO E INSTALAÇÃO. AF_08/2020
4.17	41.13.102 CDHU	LUMINÁRIA BLINDADA TIPO ARANDELA DE 45° E 90°, PARA LÂMPADA LED
4.18	41.11.440 CDHU	SUORTE TUBULAR DE FIXAÇÃO EM POSTE PARA 1 LUMINÁRIA TIPO PÉTALA
4.19	41.11.450 CDHU	SUORTE TUBULAR DE FIXAÇÃO EM POSTE PARA 2 LUMINÁRIAS TIPO PÉTALA
4.20	68.20.050 CDHU	CRUZETA EM AÇO CARBONO GALVANIZADO PERFIL 'L' 75X75X8MM, COMPRIMENTO 2500MM
4.21	68.20.040 CDHU	BRAÇADEIRA CIRCULAR EM AÇO CARBONO GALVANIZADO, DIÂMETRO NOMINAL DE 140 ATÉ 300MM
4.22	40.11.010 CDHU	RELÉ FOTOELÉTRICO 50/60 HZ, 110/220V, 1200VA, COMPLETO
4.23	101903 SINAPI	CONTATOR TRIPOLAR I NOMINAL 38A - FORNECIMENTO E INSTALAÇÃO. AF_10/2020

Conforme memorial descritivo de Projeto Executivo de Instalações Elétricas para Iluminação Ornamental em LED, em anexo; Deverá ser apresentada previamente para aprovação da Secretaria de Desenvolvimento Municipal;

ELETRODUTOS E CAIXAS

ITEM	CÓD SERVIÇO	DESCRIÇÃO DO SERVIÇO
4.24	93358 SINAPI	ESCAVAÇÃO MECANICA DE VALA COM PROFUNDIDADE ATÉ 1,5M (MÉDIA MONTANTE E JUSANTE/UMA COMPOSIÇÃO POR TRECHO), RETROESCAV. (0,26M3), LARGURA DE 0,8M A 1,5M, EM SOLO DE 1A CATEGORIA, LOCAIS COM BAIXO NÍVEL DE INTERFERÊNCIA. AF_02/2021



4.25	38.19.220 CDHU	ELETRODUTO DE PVC CORRUGADO FLEXÍVEL REFORÇADO, DIÂMETRO EXTERNO DE 32MM
4.26	97882 SINAPI	CAIXA ENTERRADA ELÉTRICA RETANGULAR, EM CONCRETO PRÉ-MOLDADO, FUNDO COM BRITA, DIMENSÕES INTERNAS: 0,4X04X0,4M. AF_12/2020
4.27	91872 SINAPI	ELETRODUTO RÍGIDO ROSCÁVEL, PVC, DN 32MM (1"), PARA CIRCUITOS TERMINAIS, INSTALADO EM PAREDE - FORNECIMENTO E INSTALAÇÃO. AF_12/2015
4.28	91870 SINAPI	ELETRODUTO RÍGIDO ROSCÁVEL, PVC, DN 20MM (1/2"), PARA CIRCUITOS TERMINAIS, INSTALADO EM PAREDE - FORNECIMENTO E INSTALAÇÃO. AF_12/2015
4.29	38.06.040 CDHU	ELETRODUTO GALVANIZADO A QUENTE CONFORME NBR5598 - 3/4' COM ACESSÓRIOS

Conforme memorial descritivo de Projeto Executivo de Instalações Elétricas para Iluminação Ornamental em LED, em anexo;

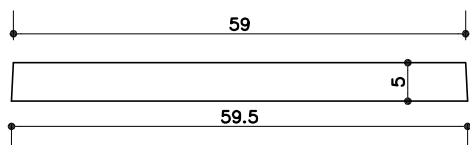
CABEAMENTO

ITEM	CÓD SERVIÇO	DESCRIÇÃO DO SERVIÇO
4.30	91935 SINAPI	CABO DE COBRE FLEXÍVEL ISOLADO, 16MM ² , ANTI-CHAMA 0,6/1,0 KV, PARA CIRCUITOS TERMINAIS - FORNECIMENTO E INSTALAÇÃO. AF_12/2015
4.31	91933 SINAPI	CABO DE COBRE FLEXÍVEL ISOLADO, 10MM ² , ANTI-CHAMA 0,6/1,0 KV, PARA CIRCUITOS TERMINAIS - FORNECIMENTO E INSTALAÇÃO. AF_12/2015
4.32	91931 SINAPI	CABO DE COBRE FLEXÍVEL ISOLADO, 6MM ² , ANTI-CHAMA 0,6/1,0 KV, PARA CIRCUITOS TERMINAIS - FORNECIMENTO E INSTALAÇÃO. AF_12/2015
4.33	91929 SINAPI	CABO DE COBRE FLEXÍVEL ISOLADO, 4MM ² , ANTI-CHAMA 0,6/1,0 KV, PARA CIRCUITOS TERMINAIS - FORNECIMENTO E INSTALAÇÃO. AF_12/2015
4.34	91927 SINAPI	CABO DE COBRE FLEXÍVEL ISOLADO, 2,5MM ² , ANTI-CHAMA 0,6/1,0 KV, PARA CIRCUITOS TERMINAIS - FORNECIMENTO E INSTALAÇÃO. AF_12/2015
4.35	91925 SINAPI	CABO DE COBRE FLEXÍVEL ISOLADO, 1,5MM ² , ANTI-CHAMA 0,6/1,0 KV, PARA CIRCUITOS TERMINAIS - FORNECIMENTO E INSTALAÇÃO. AF_12/2015

Conforme memorial descritivo de Projeto Executivo de Instalações Elétricas para Iluminação Ornamental em LED, em anexo;

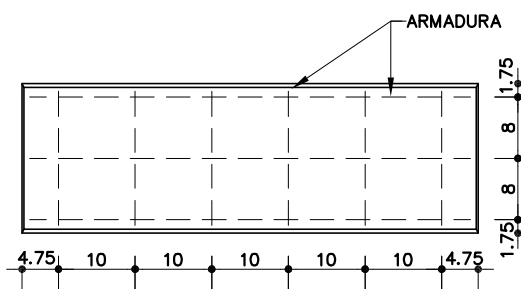
DATA	GESTOR TÉCNICO
20 DE MARÇO DE 2023	 MIRELLA DE CAMARGO FILLUS ARQUITETA E URBANISTA CAU A252552-6

TC-03 (L = 19,5 cm) p/ CA-20



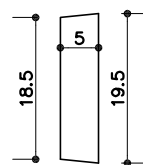
VISTA FRONTAL

ESC. 1:10



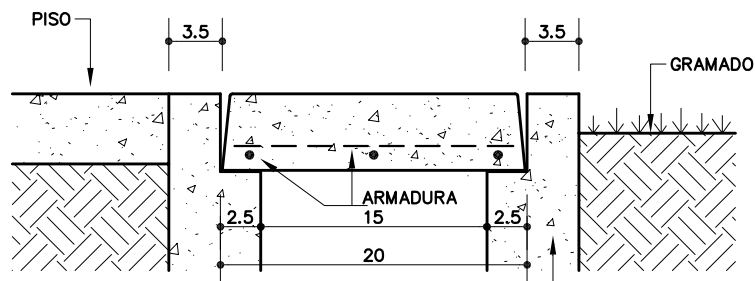
PLANTA

ESC. 1:10



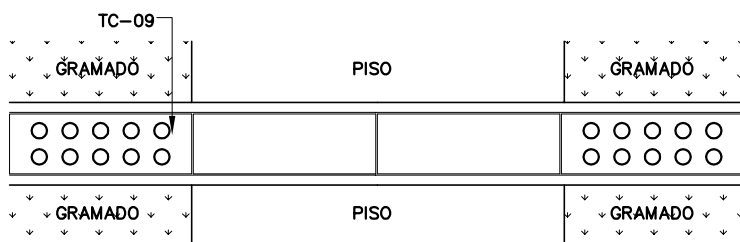
VISTA LATERAL

ESC. 1:10



CORTE TRANSVERSAL

ESC. 1:5



EXEMPLO DE APLICAÇÃO

ESC. 1:25

TC-03 A TC-05

Tampa de
concreto p/
canaleta

A. P.

TC-03 (L = 19,5 cm)

TC-04 (L = 24,5 cm)

TC-05 (L = 34,5 cm)

Revisão 2

Data 29/06/04

Página

1/4

Código de listagem

1605040

1605041

1605042



Atenção

Preserve a escala
Quando for imprimir, use
folhas A4 e desabilite a
função "Fit to paper"

Respeite o Meio Ambiente.
Imprima somente o ne-
cessário

TC-03 A TC-05

Tampa de concreto p/ canaleta

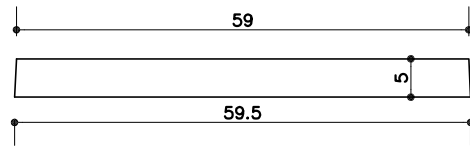
A. P.

TC-03 (L = 19,5 cm)

TC-04 (L = 24,5 cm)

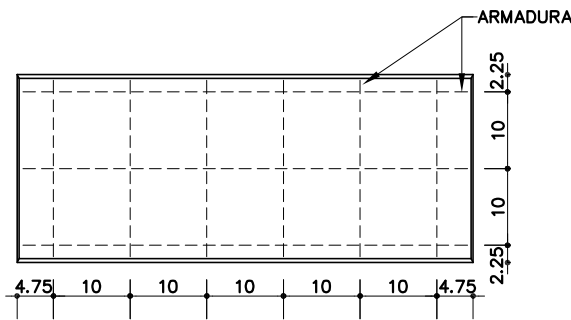
TC-05 (L = 34,5 cm)

TC-04 (L = 24,5 cm) p/ CA-21



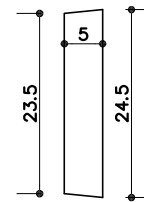
VISTA FRONTAL

ESC. 1:10



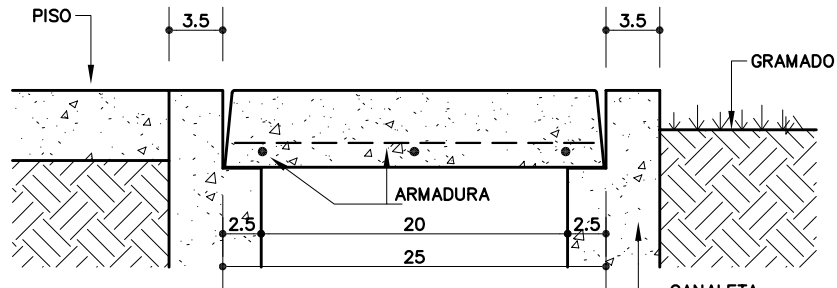
PLANTA

ESC. 1:10



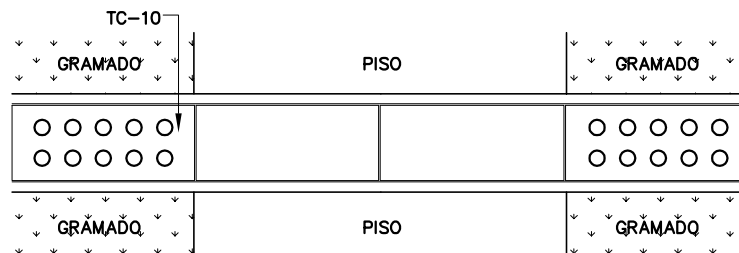
VISTA LATERAL

ESC. 1:10



CORTE TRANSVERSAL

ESC. 1:5



EXEMPLO DE APLICAÇÃO

ESC. 1:25

Revisão 2
Data 29/06/04

Página
2/4

Código de listagem

1605040
1605041
1605042

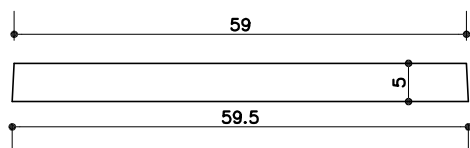


Atenção

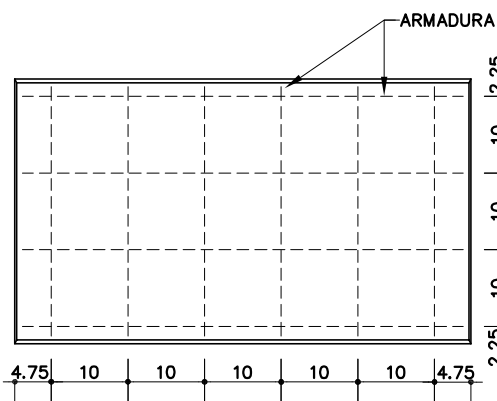
Preserve a escala
Quando for imprimir, use
folhas A4 e desabilite a
função "Fit to paper"

Respeite o Meio Ambiente.
Imprima somente o ne-
cessário

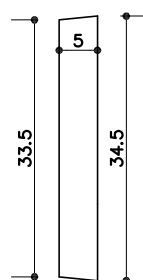
TC-05 (L = 34,5 cm) p/ CA-22



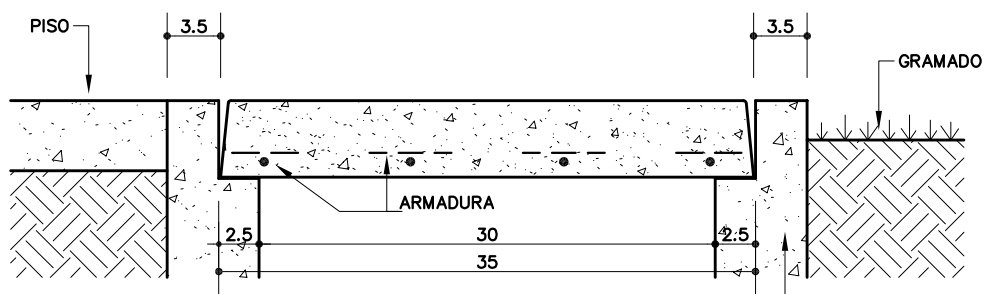
VISTA FRONTAL
ESC. 1:10



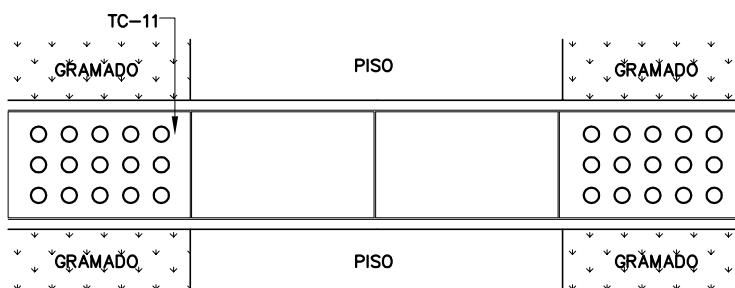
PLANTA
ESC. 1:10



VISTA LATERAL
ESC. 1:10



CORTE TRANSVERSAL
ESC. 1:5



EXEMPLO DE APLICAÇÃO
ESC. 1:25

TC-03 A TC-05

Tampa de
concreto p/
canaleta

A. P.

TC-03 (L = 19,5 cm)

TC-04 (L = 24,5 cm)

TC-05 (L = 34,5 cm)

Revisão 2
Data 29/06/04

Página
3/4

Código de listagem

1605040
1605041
1605042



Atenção

Preserve a escala
Quando for imprimir, use
folhas A4 e desabilite a
função "Fit to paper"

Respeite o Meio Ambiente.
Imprima somente o ne-
cessário

TC-03 A TC-05

Tampa de concreto p/ canaleta A. P.

TC-03 (L = 19,5 cm)

TC-04 (L = 24,5 cm)

TC-05 (L = 34,5 cm)

Revisão 2

Data 29/06/04

Página

4/4

Código de listagem

1605040

1605041

1605042



Atenção

Preserve a escala

Quando for imprimir, use folhas A4 e desabilite a função "Fit to paper"

Respeite o Meio Ambiente.

Imprima somente o necessário

DESCRIÇÃO

Constituintes

- Placa pré-moldada de concreto armado:
 - Acabamento liso e sem irregularidades; fundida em fôrma de dormir {24h}, feita de chapa compensada resinada e = 12mm, ou chapa de aço;
 - Armação em aço CA-50 $\emptyset=6,3\text{mm}$;
 - Concreto usinado Fck 15 MPa.

Protótipo comercial

- Neo Rex : TC 03 , TC 04 , TC 05.

APLICAÇÃO

- Tampa para canaletas A. P. em áreas externas onde haja passagem de pedestres.
 - TC-03 em CA-20;
 - TC-04 em CA-21.
 - TC-05 em CA-22.
- O projeto foi desenvolvido atendendo às recomendações da NBR 9050 - Acessibilidade a edificações, mobiliário, espaços e equipamento urbanos; portanto, todas as dimensões de projeto devem ser obedecidas integralmente.

FICHAS DE REFERÊNCIA

Catálogo de Componentes

Ficha CA-20 a CA-22 Canaleta de concreto

Ficha TC-09 a TC-11 Tampa de concreto perfurada p/
canaleta a. p.

RECEBIMENTO

- Verificar as dimensões, esquadro e aresta das placas.
- Não pode haver empenamento nas placas.
- Verificar o alinhamento das placas entre si.
- Verificar o nivelamento com os pisos laterais adjacentes. Um eventual desnível nunca poderá ser maior que 1,5cm.
- Os vãos entre as placas e entre placas e borda da canaleta, não poderão ser superiores a 1,5cm.
- Verificar o adequado apoio das placas nas laterais da canaleta.
- Verificar o acabamento da superfície.

SERVIÇOS INCLUÍDOS NOS PREÇOS

- Tampa pré-moldada de concreto armado, fundida em forma de dormir {24h}.

CRITÉRIOS DE MEDIÇÃO

- m — por metro linear executado e instalado.

BC-24 BC-25

Banco pré-fabricado de concreto

BC-24 (L= 115cm)
BC-25 (L= 216cm)

Revisão 1
Data 31/01/19

Página
1/2

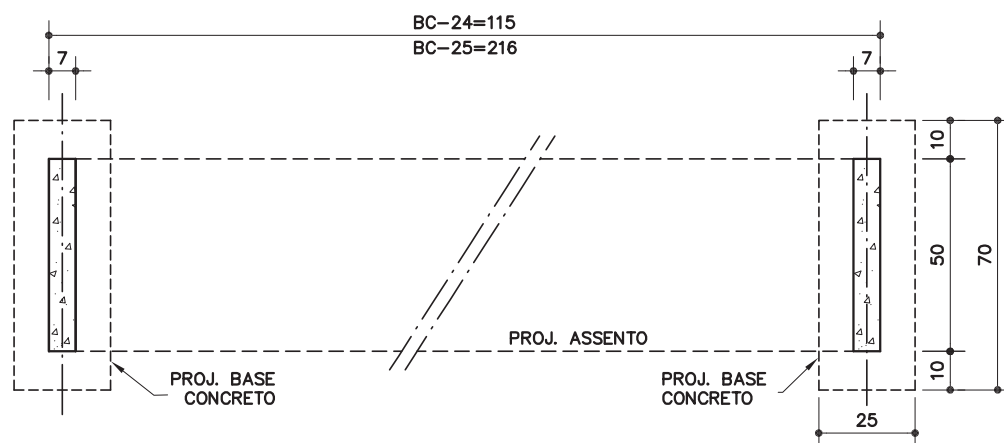
Código de listagem

1607022
1607023

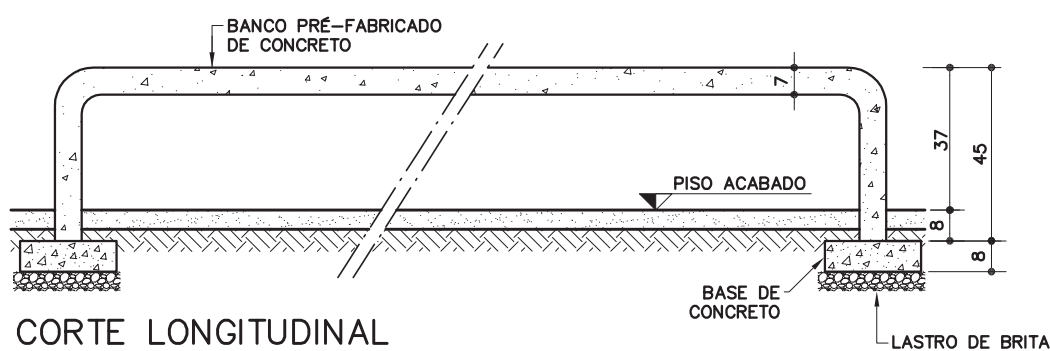


Atenção
Preserve a escala
Quando for imprimir, use
folhas A4 e desabilite a
função "Fit to paper"

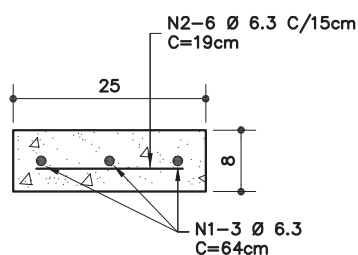
Respeite o Meio Ambiente.
Imprima somente o ne-
cessário



PLANTA
ESC. 1:20



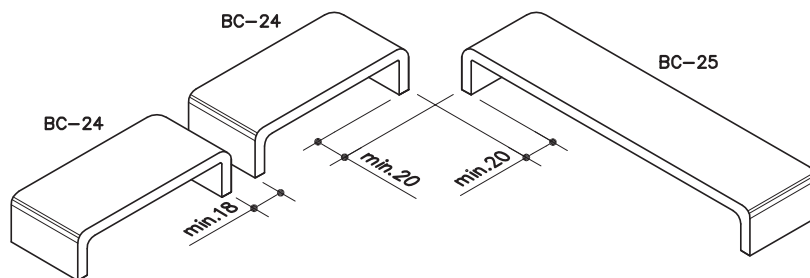
CORTE LONGITUDINAL
ESC. 1:20



NOTAS:

- 1- CARACTERÍSTICAS DO CONCRETO
fck ≥ 20 MPa
AÇO CA - 50A
- 2- COBRIMENTO DAS ARMADURAS = 3,0cm

DETALHE BASE DE CONCRETO
ESC. 1:10



PERSPECTIVA S/ ESCALA

BC-24 BC-25

Banco pré-fabricado de concreto

BC-24 (L= 115cm)

BC-25 (L= 216cm)

Revisão 1
Data 31/01/19

Página
2/2

Código de listagem

1607022
1607023



Atenção

Preserve a escala
Quando for imprimir, use
folhas A4 e desabilite a
função "Fit to paper"

Respeite o Meio Ambiente.
Imprima somente o ne-
cessário

DESCRIÇÃO

Constituintes

- Banco pré-fabricado de concreto.
- Base de concreto armado:
 - Concreto usinado, fck 20 MPa;
 - Armadura, aço CA-50A;
 - Fôrmas de madeira maciça, espessura de 2,5cm (espécies de madeira conforme classificação G1-C2 constante da ficha G1 Gestão de madeira do Catálogo de Serviços);
 - Lastro de pedra britada nº 2, espessura 5cm.
- **Obs.:** Sempre que possível, deverá ser utilizado cimento CP-III ou CP-IV, preferencialmente.

Protótipo comercial

- BC-24 (L=115cm)
 - NEO-REX: BMR115
- BC-25 (L=216cm)
 - NEO-REX: BMR216

APLICAÇÃO

- Em áreas de convivência e áreas externas em geral, conforme indicação em projeto.
- **Obs.:**
 - Projeto deverá prever espaço de circulação e estacionamento para o usuário de cadeira de rodas, junto aos bancos.

EXECUÇÃO

- A camada de pedra britada deve ser lançada e espalhada sobre o solo previamente limpo, compactado e nivelado, manualmente.
- Após o espalhamento da pedra britada, apiloar e nivelar a superfície, manualmente.
- A armadura deve ser posicionada para cobertura de 3cm.
- Lançar o concreto nas fôrmas, vibrando-o para evitar a formação de bolhas de ar e garantir a distribuição homogênea dos agregados.
- Assentar o banco pré-fabricado de concreto.

FICHAS DE REFERÊNCIA

Catálogo de Serviços

Ficha	BC-26	Banco pufe pré-fabricado de concreto (Ø=60cm)
Ficha	BC-27	Banco pré-fabricado de concreto (L=220cm)
Ficha	FL-07	Floreira pré-fabricada de concreto (Ø=60cm)
Ficha	FL-08	Floreira pré-fabricada de concreto (Ø=56,5cm)
Ficha	OC-01	Obstáculo pré-fabricado de concreto

Catálogo de Serviços

Ficha	S4.01	Armadura
Ficha	S4.03	Concreto dosado em central
Ficha	S4.05	Fôrmas e cimbramento em madeira
Ficha	S15.02	Lastro de brita

RECEBIMENTO

- Aferir conformidade ao protótipo comercial.
- Verificar a altura do banco.
- Verificar a estabilidade do banco.

SERVIÇOS INCLUÍDOS NOS PREÇOS

- Lastro de brita.
- Base de concreto armado.
- Banco pré-fabricado de concreto.

CRITÉRIOS DE MEDIÇÃO

- un. — por unidade fornecida e instalada.

BC-24 BC-25

Banco pré-fabricado de concreto

BC-24 (L= 115cm)
BC-25 (L= 216cm)

Revisão 1
Data 31/01/19

Página
1/2

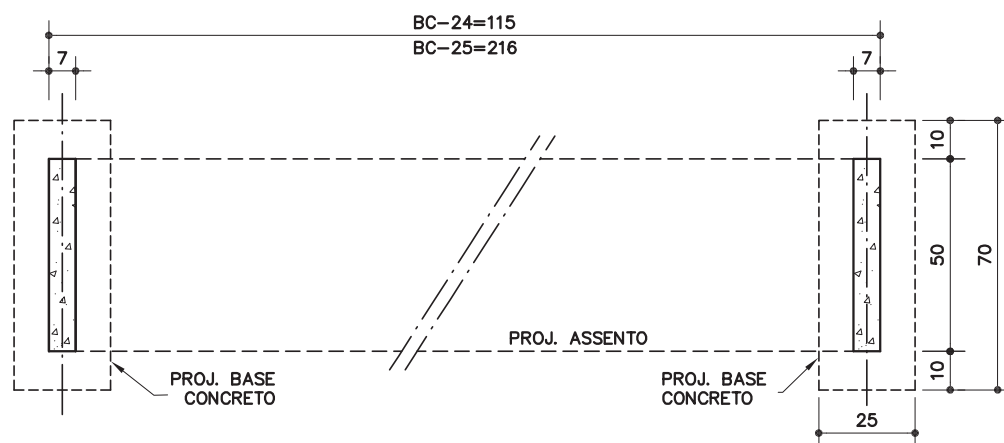
Código de listagem

1607022
1607023

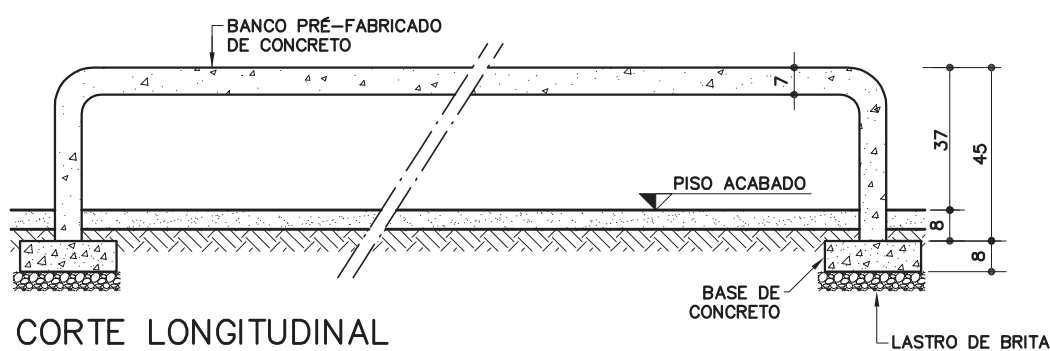


Atenção
Preserve a escala
Quando for imprimir, use
folhas A4 e desabilite a
função "Fit to paper"

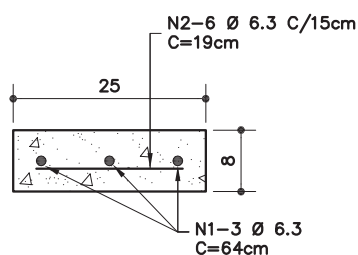
Respeite o Meio Ambiente.
Imprima somente o ne-
cessário



PLANTA
ESC. 1:20



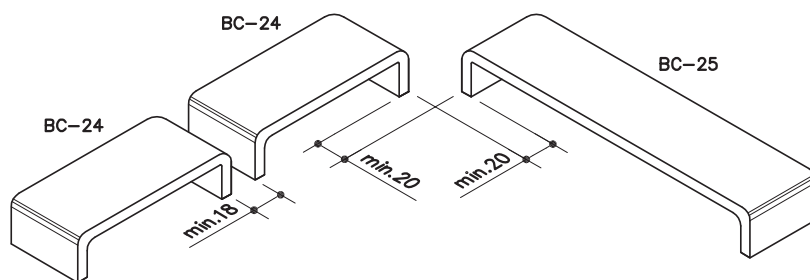
CORTE LONGITUDINAL
ESC. 1:20



NOTAS:

- 1- CARACTERÍSTICAS DO CONCRETO
fck ≥ 20 MPa
AÇO CA - 50A
- 2- COBRIMENTO DAS ARMADURAS = 3,0cm

DETALHE BASE DE CONCRETO
ESC. 1:10



PERSPECTIVA S/ ESCALA

BC-24 BC-25

Banco pré-fabricado de concreto

BC-24 (L= 115cm)

BC-25 (L= 216cm)

Revisão 1
Data 31/01/19

Página
2/2

Código de listagem

1607022
1607023



Atenção

Preserve a escala
Quando for imprimir, use
folhas A4 e desabilite a
função "Fit to paper"

Respeite o Meio Ambiente.
Imprima somente o ne-
cessário

DESCRIÇÃO

Constituintes

- Banco pré-fabricado de concreto.
- Base de concreto armado:
 - Concreto usinado, fck 20 MPa;
 - Armadura, aço CA-50A;
 - Fôrmas de madeira maciça, espessura de 2,5cm (espécies de madeira conforme classificação G1-C2 constante da ficha G1 Gestão de madeira do Catálogo de Serviços);
 - Lastro de pedra britada nº 2, espessura 5cm.
- **Obs.:** Sempre que possível, deverá ser utilizado cimento CP-III ou CP-IV, preferencialmente.

Protótipo comercial

- BC-24 (L=115cm)
 - NEO-REX: BMR115
- BC-25 (L=216cm)
 - NEO-REX: BMR216

APLICAÇÃO

- Em áreas de convivência e áreas externas em geral, conforme indicação em projeto.
- **Obs.:**
 - Projeto deverá prever espaço de circulação e estacionamento para o usuário de cadeira de rodas, junto aos bancos.

EXECUÇÃO

- A camada de pedra britada deve ser lançada e espalhada sobre o solo previamente limpo, compactado e nivelado, manualmente.
- Após o espalhamento da pedra britada, apiloar e nivelar a superfície, manualmente.
- A armadura deve ser posicionada para cobertura de 3cm.
- Lançar o concreto nas fôrmas, vibrando-o para evitar a formação de bolhas de ar e garantir a distribuição homogênea dos agregados.
- Assentar o banco pré-fabricado de concreto.

FICHAS DE REFERÊNCIA

Catálogo de Serviços

Ficha	BC-26	Banco pufe pré-fabricado de concreto (Ø=60cm)
Ficha	BC-27	Banco pré-fabricado de concreto (L=220cm)
Ficha	FL-07	Floreira pré-fabricada de concreto (Ø=60cm)
Ficha	FL-08	Floreira pré-fabricada de concreto (Ø=56,5cm)
Ficha	OC-01	Obstáculo pré-fabricado de concreto

Catálogo de Serviços

Ficha	S4.01	Armadura
Ficha	S4.03	Concreto dosado em central
Ficha	S4.05	Fôrmas e cimbramento em madeira
Ficha	S15.02	Lastro de brita

RECEBIMENTO

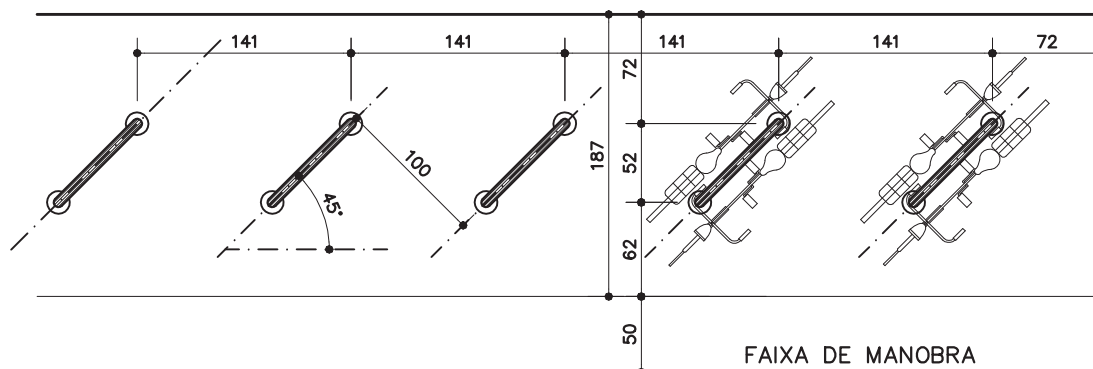
- Aferir conformidade ao protótipo comercial.
- Verificar a altura do banco.
- Verificar a estabilidade do banco.

SERVIÇOS INCLUÍDOS NOS PREÇOS

- Lastro de brita.
- Base de concreto armado.
- Banco pré-fabricado de concreto.

CRITÉRIOS DE MEDIÇÃO

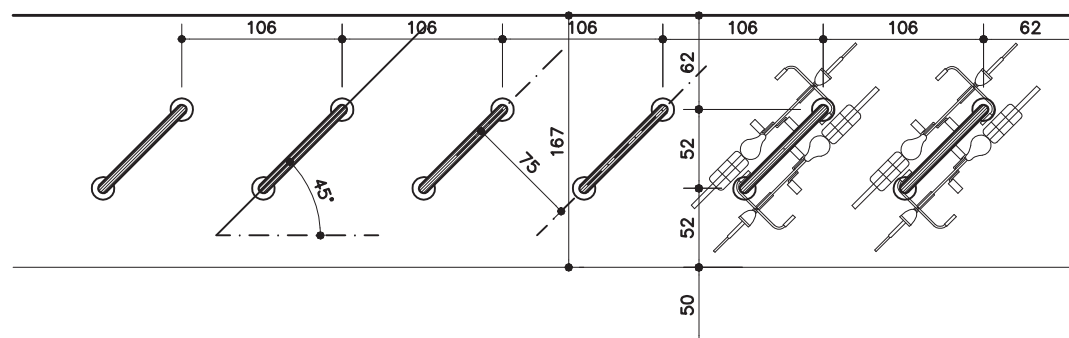
- un. — por unidade fornecida e instalada.



IMPLANTAÇÃO OBLÍQUA 45°

ESPAÇAMENTO RECOMENDÁVEL

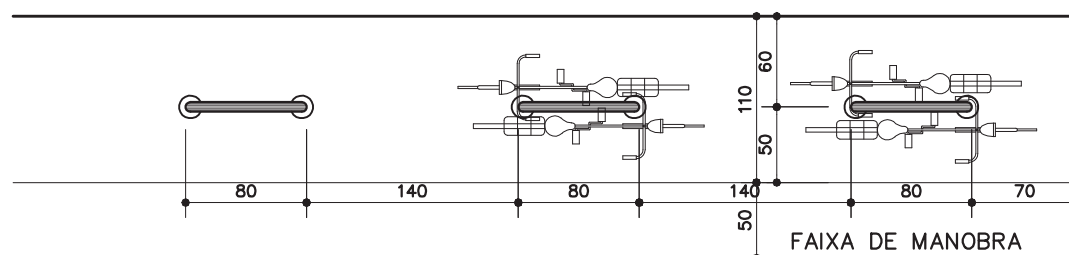
ESCALA 1:50 – MEDIDAS EM CM



IMPLANTAÇÃO OBLÍQUA 45°

ESPAÇAMENTO MÍNIMO

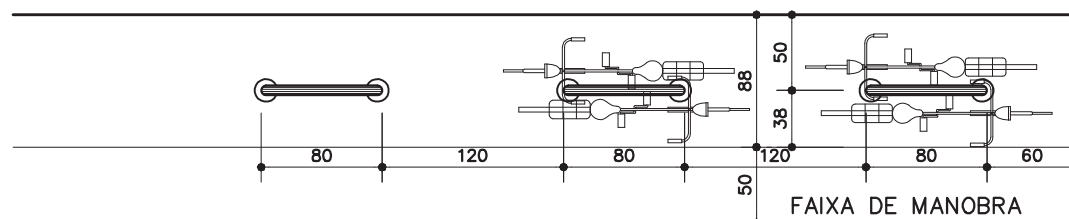
ESCALA 1:50 – MEDIDAS EM CM



IMPLANTAÇÃO LONGITUDINAL

ESPAÇAMENTO RECOMENDÁVEL

ESCALA 1:50 – MEDIDAS EM CM



IMPLANTAÇÃO LONGITUDINAL

ESPAÇAMENTO MÍNIMO

ESCALA 1:50 – MEDIDAS EM CM

BL-01
BL-02

Bicicletário

BL-01 - sobre laje e concreto armado
BL-02 - sobre cimentado ou bloco intertravado

ECO

Elaboração
Data 21/11/11

Página
1/7

Código de listagem

16.07.011
16.07.012



Atenção
Preserve a escala
Quando for imprimir, use
folhas A4 e desabilite a
função "Fit to paper"

Respeite o Meio Ambiente.
Imprima somente o
necessário

BL-01 BL-02

Bicicletário

BL-01 - sobre laje e concreto armado

BL-02 - sobre cimentado ou bloco intertravado

eco

Elaboração

Data 21/11/11

Página

2/7

Código de listagem

16.07.011

16.07.012



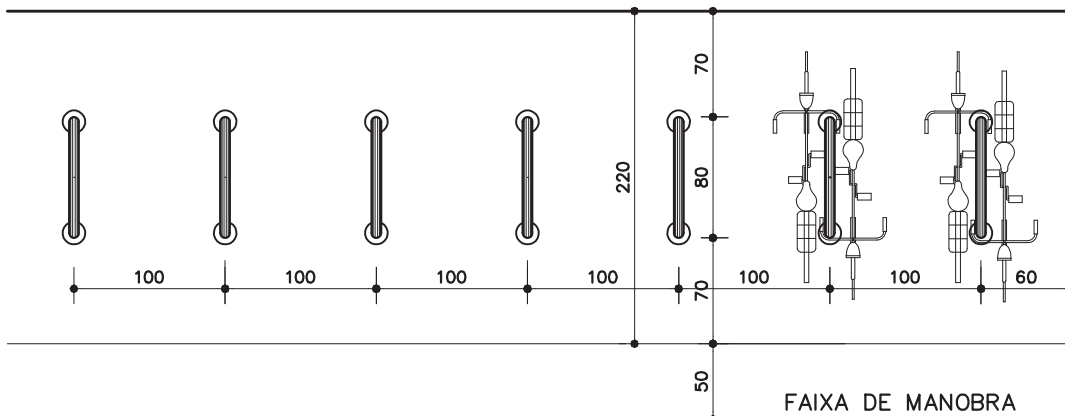
Atenção

Preserve a escala

Quando for imprimir, use folhas A4 e desabilite a função "Fit to paper"

Respeite o Meio Ambiente.

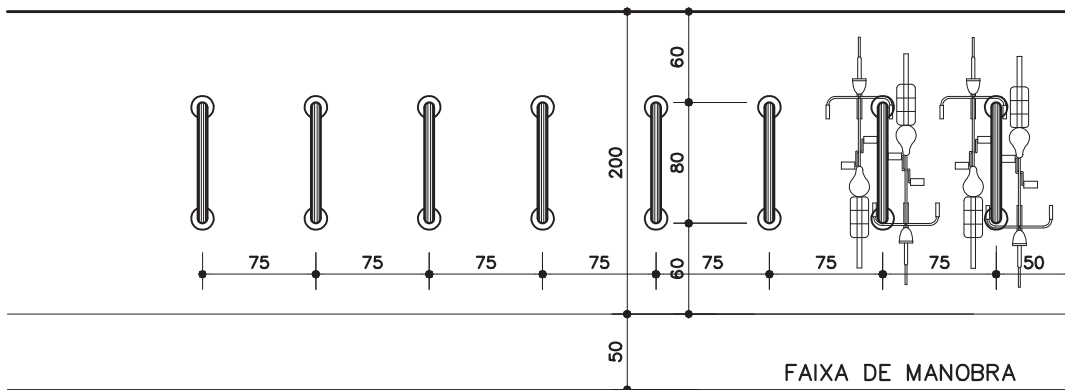
Imprima somente o necessário



IMPLANTAÇÃO ORTOGONAL

ESPAÇAMENTO RECOMENDÁVEL

ESCALA 1:50 - MEDIDAS EM CM



IMPLANTAÇÃO ORTOGONAL

ESPAÇAMENTO MÍNIMO

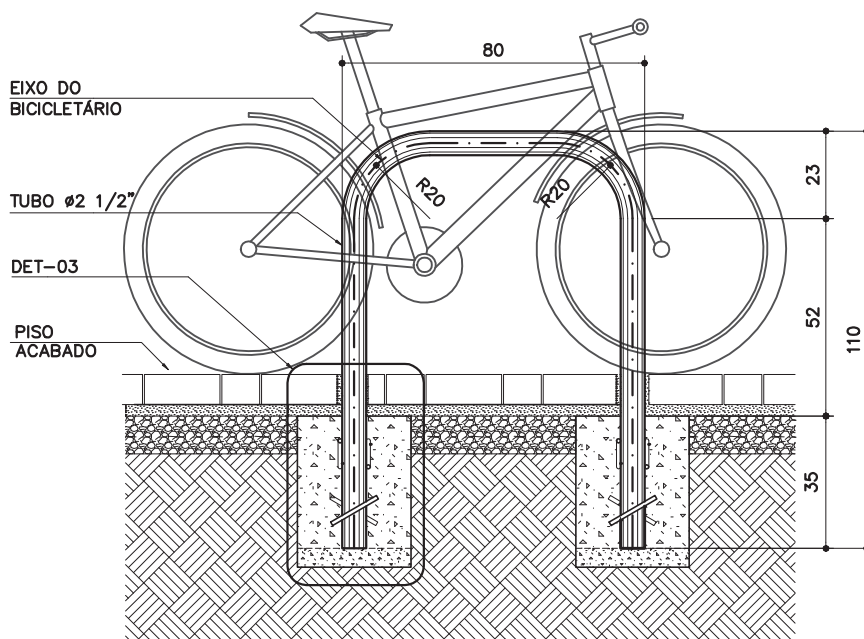
ESCALA 1:50 - MEDIDAS EM CM

BL-01 BL-02

Bicicletário

BL-01 - sobre laje e concreto armado

BL-02 - sobre cimentado ou bloco intertravado



BL-02 VISTA

Para aplicação sobre cimentado, bloco intertravado e outros pisos que não concreto

ESCALA 1:20 – MEDIDAS EM CM

MATERIAIS

TUBO – Ø2 1/2" = 63,5mm com 2,25mm de espessura

GRAPAS – VERGALHÃO Ø12,5mm, C=110mm

Elaboração

Data 21/11/11

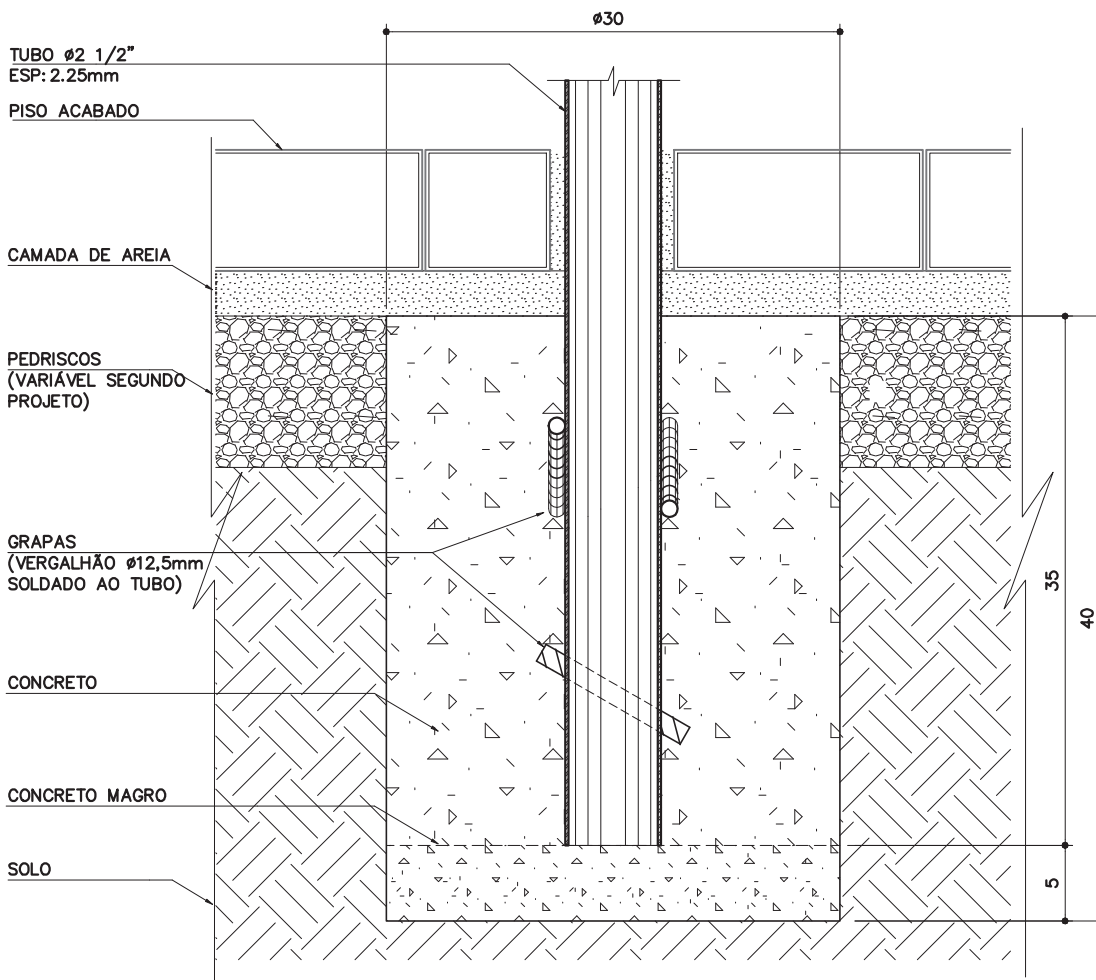
Página

4/7

Código de listagem

16.07.011

16.07.012



BL-02 DET 03: VISTA

ESCALA 1:5 – MEDIDAS EM CM

DEVEM-SE SEGUIR AS ORIENTAÇÕES CONSTANTES EM PROJETO EXECUTIVO ESPECÍFICO NO QUE SE REFERE A CONFORMAÇÃO DO PISO.

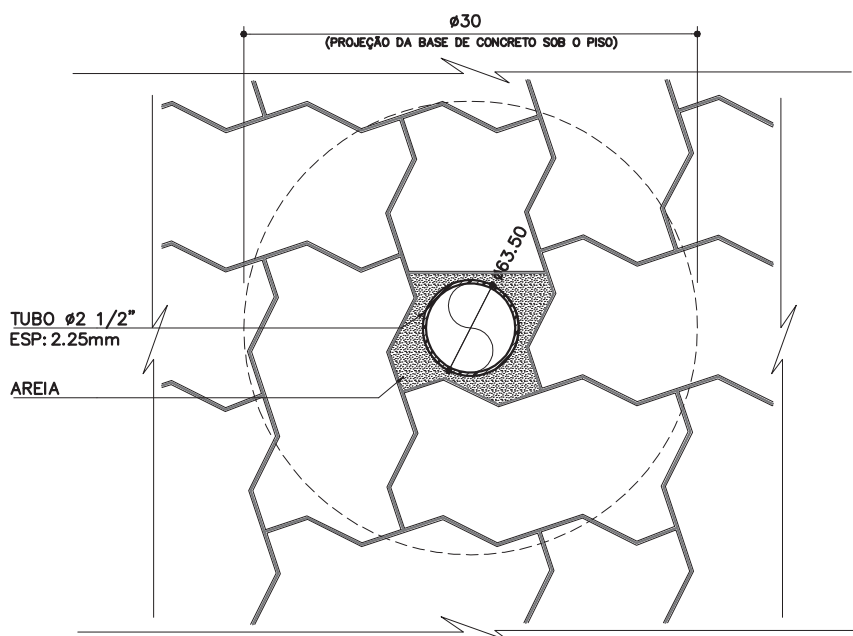


Atenção

Preserve a escala
Quando for imprimir, use
folhas A4 e desabilite a
função "Fit to paper"

Respeite o Meio Ambiente.

Imprima somente o
necessário



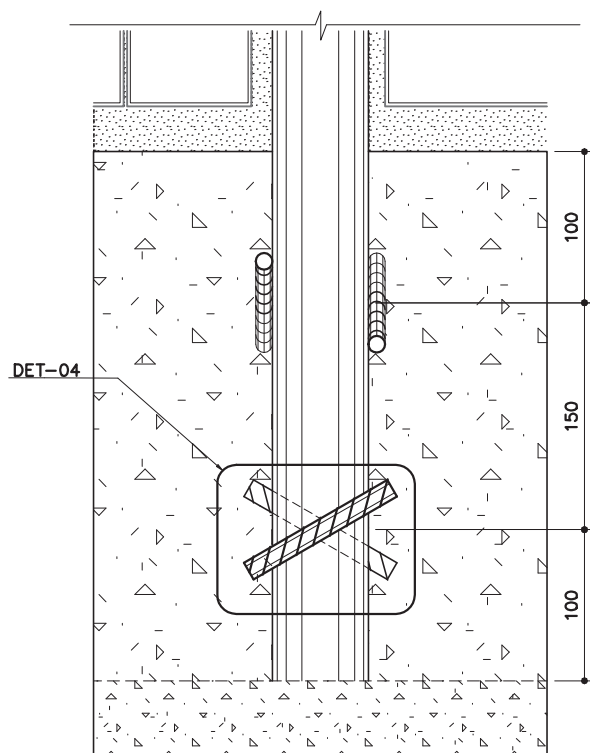
BL-02
PLANTA (EXEMPLO DE FIXAÇÃO EM PISO DE BLOCOS INTERTRAVADOS DE CONCRETO)
 ESCALA 1:5 – MEDIDAS EM MM

BL-01 BL-02

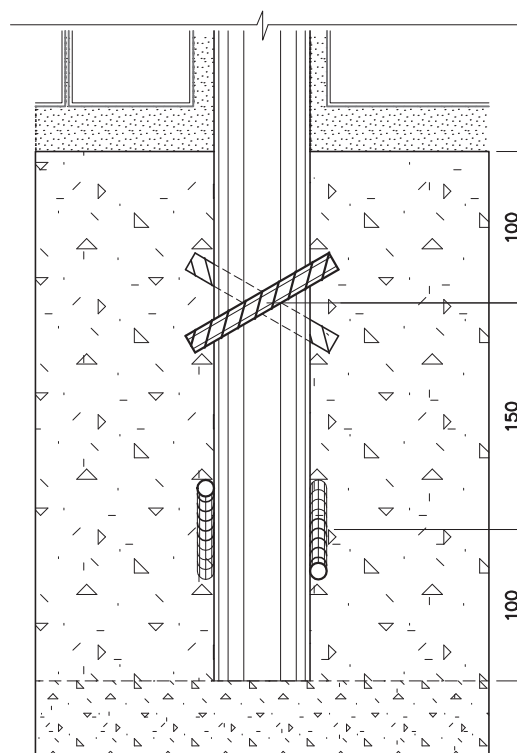
Bicicletário

BL-01 - sobre laje e concreto armado
 BL-02 - sobre cimentado ou bloco intertravado

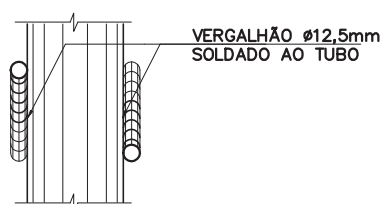
eco



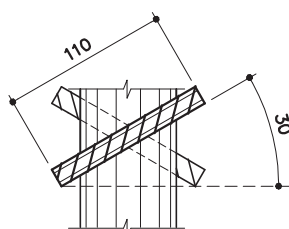
BL-02
GRAPAS: VISTA FRONTAL
 ESCALA 1:5 – MEDIDAS EM MM



BL-02
GRAPAS: VISTA LATERAL
 ESCALA 1:5 – MEDIDAS EM MM



BL-02
DET 04: VISTA FRONTAL
 ESCALA 1:5 – MEDIDAS EM MM



BL-02
DET 04: VISTA LATERAL
 ESCALA 1:5 – MEDIDAS EM MM

Elaboração
 Data 21/11/11

Página
5/7

Código de listagem

16.07.011
 16.07.012



Atenção
 Preserve a escala
 Quando for imprimir, use
 folhas A4 e desabilite a
 função "Fit to paper"

Respeite o Meio Ambiente.
 Imprima somente o
 necessário

BL-01 BL-02

Bicicletário

BL-01 - sobre laje e concreto armado

BL-02 - sobre cimentado ou bloco intertravado

eco

Elaboração

Data 21/11/11

Página

6/7

Código de listagem

16.07.011

16.07.012



Atenção

Preserve a escala

Quando for imprimir, use folhas A4 e desabilite a função "Fit to paper"

Respeite o Meio Ambiente.

Imprima somente o necessário

DESCRIÇÃO

Constituintes

- Tubo de aço carbono SAE 1008, laminado a frio, com costura, secção circular, diâmetro de 2 1/2" espessura de 2,25mm.
- Anel de nivelamento em chapa de aço carbono, diâmetro de 150mm e espessura de 4,75mm.
- Vergalhão [grapas] diâmetro de 12,5mm, com 110mm de comprimento

Acessórios

- Chumbador em aço galvanizado de 3/8", comprimento mínimo de 100 mm, de expansão através de torque (somente com BL-01).

Acabamento

- Nas partes metálicas – tubo e anéis de nivelamento - concluídas as operações de corte, solda e lixamento, aplicar tratamento anti-ferruginoso por fosfatização - banhos sucessivos a quente constando de desengraxante, decapante, fosfatizante e passivador, intermediados por banhos complementares adequados.
- Pintura eletrostática, poliéster em pó, cor azul - referência RAL K5 Classic Azul Celeste, código: 5015. Acabamento: liso brilhante. Espessura da camada: 40 micrômetros.

Protótipo comercial

- Chumbador:
 - Ancora - PBA 38500
 - Tecnat - TB 38130
 - Fischer - BOLT FBN II 10/50
- Tinta poliéster a pó:
 - Politherm 27 – WEG
 - Interpon - Akzo Nobel
- Bicicletário:
 - Verssat - Design Urbano Indústria e Construção LTDA

FABRICAÇÃO

- Tubo do bicicletário:
 - Cortar o tubo suporte nas medidas estabelecidas, segundo o tipo de bicicletário, e dobrá-lo de acordo com os raios indicados no projeto.
 - Após corte, dobra e soldagem o conjunto deverá receber tratamento anti-ferruginoso por fosfatização.
 - Após a fosfatização, o conjunto deverá receber a pintura em pó em poliéster, polimerizada em estufa, na cor indicada no projeto.
- BL-01 (fixado sobre lajes ou piso de concreto):
 - Cortar os anéis de nivelamento de acordo com as dimensões e geometria estabelecidas no projeto.
 - Deverão ser realizadas 03 (três) furações com diâmetro de 10mm, em cada anel de nivelamento, antes deste ser soldado na base do tubo suporte.
 - Vestir os anéis de nivelamento em cada pé do tubo suporte,
 - Os anéis devem ser soldados em toda a extensão da superfície de contato, de forma homogênea e isenta de escórias, com solda tipo MIG.
 - Os chumbadores acima especificados deverão ser fornecidos pelo fabricante, na quantidade necessária à fixação de cada bicicletário BL-01, acondicionados em um único saco plástico transparente, lacrado e devidamente fixado ao tubo do bicicletário.

- BL-02 (fixado em base concretada, quando piso não for laje):
 - No caso de aplicação sobre piso cimentado, bloco intertravado, ou outros pisos que não concreto, a fixação do tubo suporte se dará embutindo-o a 350mm no bloco de concreto, cuja cava deve ser executada previamente (dimensões conforme desenho, Fls 04).
 - Os vergalhões [grapas] deverão ser soldados ao tubo aos pares e em faces opostas, em ângulos aproximados de 30º, distando 10cm e 25cm a partir do final do tubo (ver Fls 04 e 05). A solda deve ser do tipo MIG, isenta de escórias e homogênea.

APLICAÇÃO

- A localização do bicicletário (ver folhas 01 e 02) deve considerar aspectos de segurança dos alunos e funcionários, do equipamento e das instalações da escola, de modo a evitar acidentes e garantir a integridade dos equipamentos. Observar os seguintes pontos:
 - Os bicicletários devem ser instalados preferencialmente dentro do terreno da escola, em local visível de fácil vigilância, para inibir ações de roubo e vandalismo.
 - O acesso deve ser feito por via pavimentada.
 - Sua implantação deve minimizar a circulação de bicicletas em áreas de convivência, de forma a evitar acidentes com os transeuntes.
 - Instalar longe de áreas de prática esportiva.
 - Não instalar sob beirais, pingadeiras e outras saliências das quais possa respingar com frequência água com sujeira que possa danificar o equipamento.

EXECUÇÃO

- BL-01:
 - Confirmar que o piso onde será instalado o bicicletário BL-01 é de laje, ou piso, de concreto.
 - Fazer marcações prévias, a partir de cada um dos 03 orifícios existentes nos anéis de nivelamento de cada bicicletário, referentes a cada furação a ser executada.
 - A partir das marcações prévias, executar as furações para então fixar o bicicletário com os chumbadores.
 - Sempre confirmar que as locações dos bicicletários estão de acordo com o indicado no projeto executivo.
- BL-02:
 - Confirmar que o piso onde será instalado o bicicletário BL-02 é feito de qualquer outros pisos que não laje de concreto (piso cimentado, blocos de concreto intertravado, etc...).
 - Em obras novas, executar as cavas para concretagem das bases do bicicletário BL-02 antes da execução do piso, inclusive antes da execução da sub-base em brita ou pedrisco (seguir projeto executivo específico).
 - A cava para concretagem deve seguir as orientações presentes às Fls 04 (40cm de profundidade x 30cm de diâmetro), sempre considerando que o piso acabado estará acima desta base.
 - Usar concreto magro com a finalidade de lastro, na altura de 5cm, a partir do fundo da cava.
 - Apoiar as bases do bicicletário BL-02 sobre o lastro, quando este atingir rigidez suficiente.
 - Após verificar que a peça está devidamente nivelada e no prumo, deve ser escorada para receber o restante do concreto nas cavas, que deve ter resistência a compressão de 20MPa.
 - Quando o concreto despejado nas cavas tiver atingido sua cura, deve-se retirar as escoras e seguir com a execução do piso acabado, que recobrirá as bases concretadas.

- Quando a instalação se der em pisos existentes, deve-se remover o piso apenas nas áreas onde se dará a execução das cavas para concretagem. Atentar para a correta re-instalação do piso, de modo que não haja diferenças de nível e de acabamento.
- Sempre confirmar que as locações dos bicicletários estão de acordo com o indicado no projeto executivo.

FICHAS DE REFERÊNCIA

Catálogo de serviços

Ficha S14 Pintura

RECEBIMENTO


- O serviço será recebido se atendidos todos os requisitos de projeto, fornecimento e instalação
- Todo o material fornecido deverá obedecer às especificações estabelecidas nesta ficha e no projeto.
- Todas as soldas deverão ser contínuas, regulares, sem falhas e isentas de rebarbas.
- Assegurar a conformidade da geometria da peça;
- Quanto a pintura poliéster em pó:
 - Verificar a aderência e uniformidade da camada de pintura, atentando para que não apresente falhas, bolhas ou quaisquer defeitos decorrentes do processo de pintura, transporte, ou mesmo manuseio de peça;
 - Exigir o certificado de aplicação da pintura poliéster em pó, emitido pela empresa que realizou o serviço, ou através da verificação da NF discriminada do fornecedor.
- Quanto ao transporte:
 - Manipular cuidadosamente;
 - Proteger as peças com papel crepe sem goma ou plástico bolha.
- Não serão aceitos os materiais que porventura apresentarem defeitos decorrentes do manuseio, transporte ou montagem.

SERVIÇOS INCLUÍDOS NO PREÇO

- Bicicletário, acabado e instalado, inclusa a pintura poliéster em pó.

CRITÉRIOS DE MEDIÇÃO

- un. — por unidade instalada.

 A presença de bicicletários nas escolas está inserida no contexto de apoio e estímulo a práticas sustentáveis.

Componentes

BL-01
BL-02

Bicicletário

BL-01 - sobre laje e concreto armado
BL-02 - sobre cimentado ou bloco intertravado

 eco

Elaboração
Data 21/11/11

Página
7/7

Código de listagem

16.07.011
16.07.012



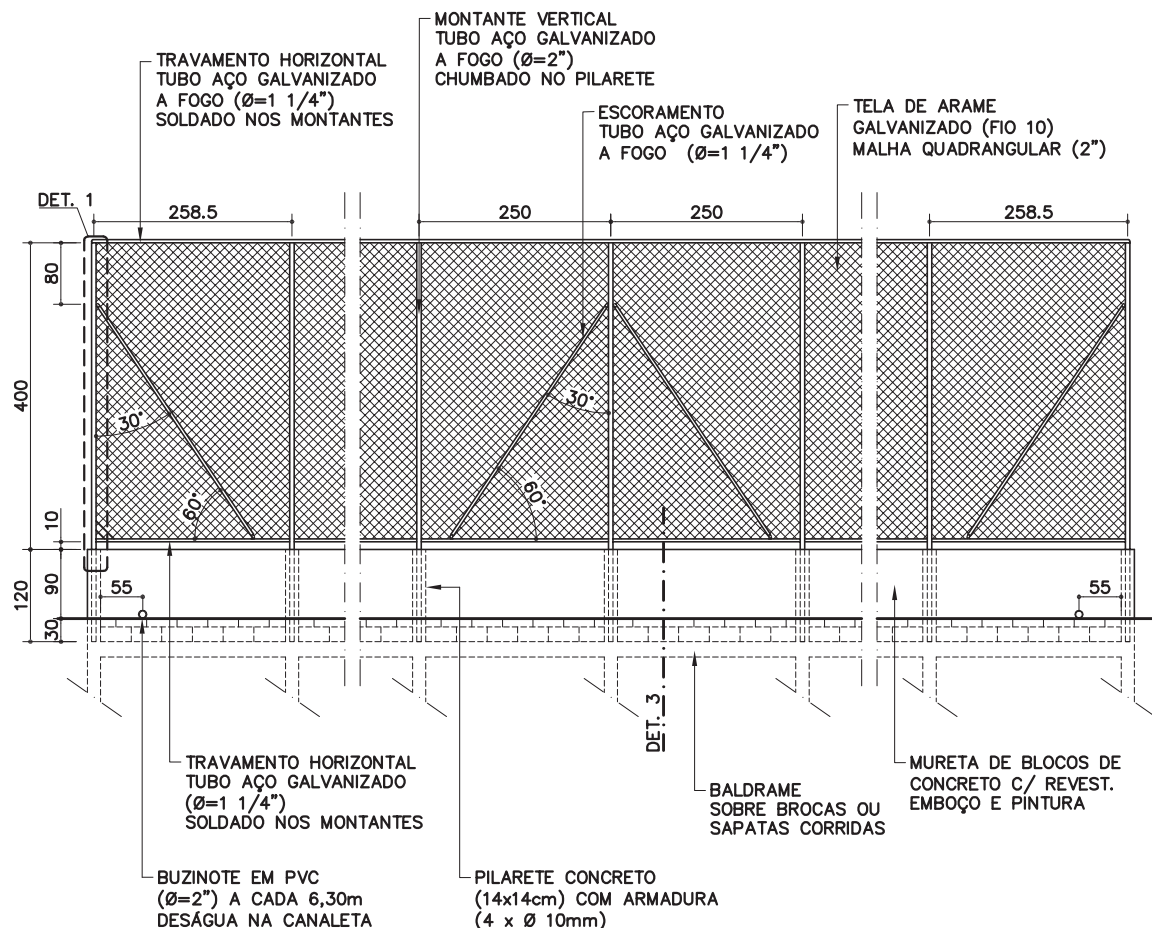
Atenção

Preserve a escala
Quando for imprimir, use folhas A4 e desabilite a função "Fit to paper"

Respeite o Meio Ambiente.
Imprima somente o necessário

FQ-01

Fechamento para quadra de esportes

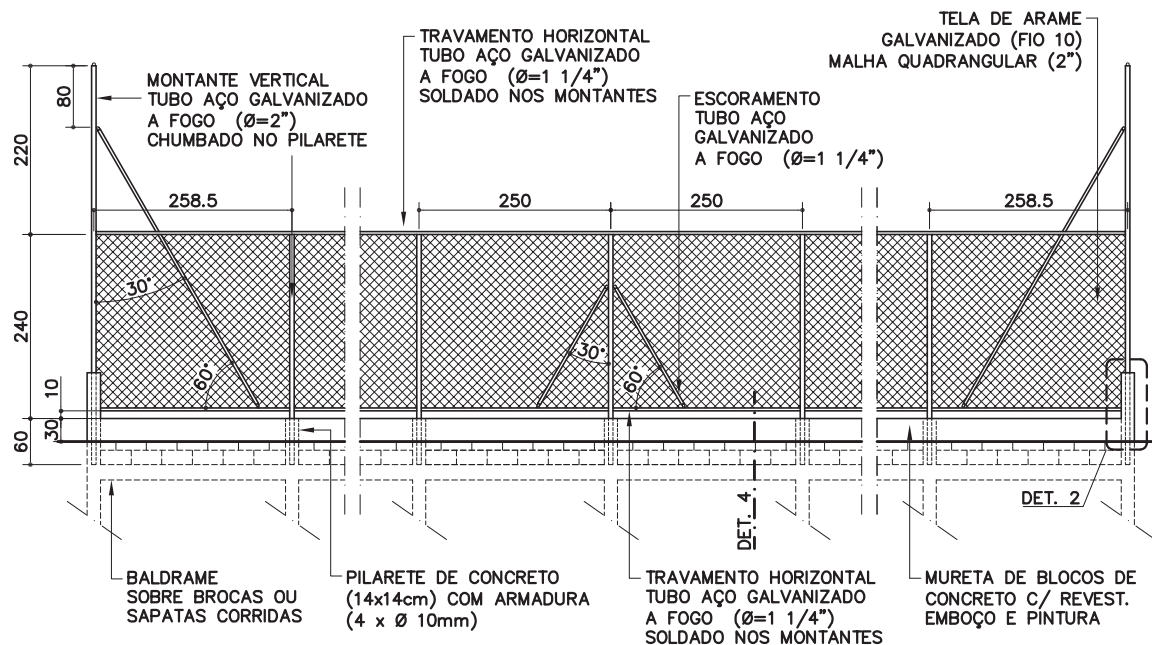


VISTA – FUNDOS DA QUADRA

QUADRA 600m² = 30x20m (lateral x fundo)

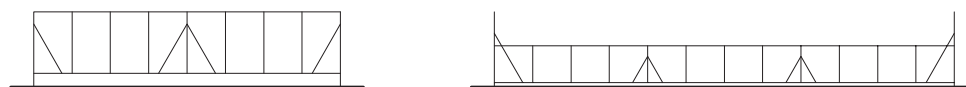
OBS: DIMENSÕES (INTERNAS) DE FECHAMENTO

ESC. 1:100



VISTA – LATERAIS DA QUADRA

ESC. 1:100



VISTAS ESQUEMÁTICAS – FUNDOS E LATERAIS DA QUADRA

ESC. 1:500

Revisão 7
Data 18/09/09

Página
1/5

Código de listagem

1604019
1604020
1604031
1604036



Atenção

Preserve a escala
Quando for imprimir, use
folhas A4 e desabilite a
função "Fit to paper"

Respeite o Meio Ambiente.
Imprima somente o ne-
cessário

FQ-01

Fechamento para quadra de esportes

Revisão 7
Data 18/09/09

Página
2/5

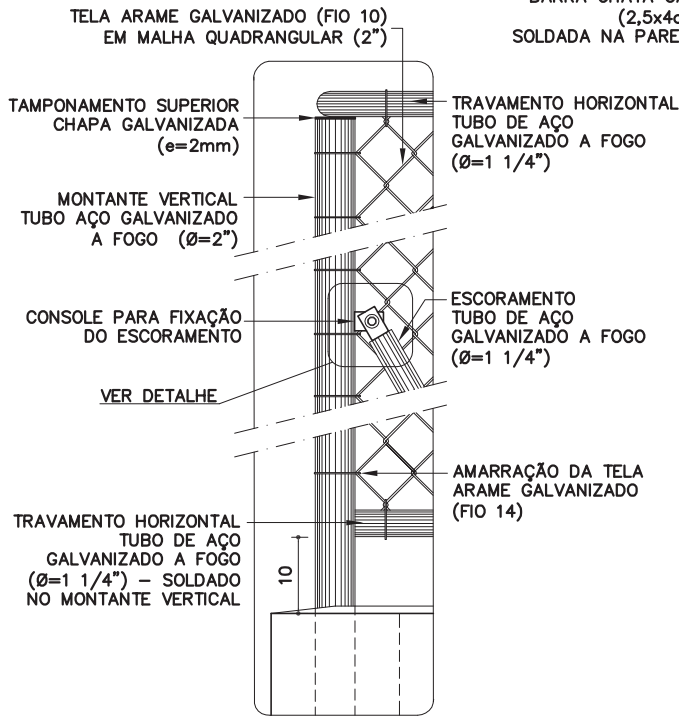
Código de listagem

1604019
1604020
1604031
1604036



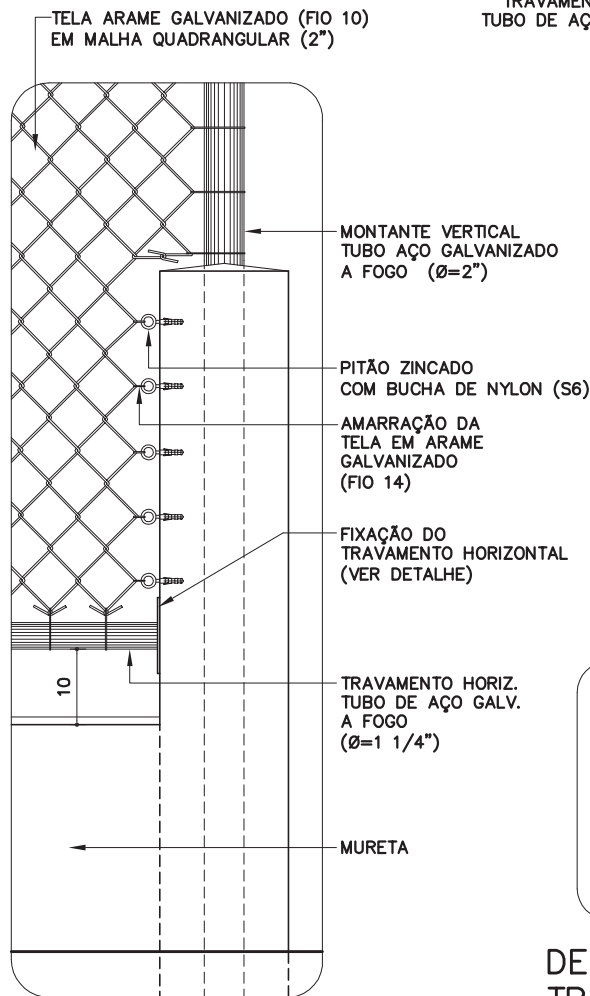
Atenção
Preserve a escala
Quando for imprimir, use folhas A4 e desabilite a função "Fit to paper"

Respeite o Meio Ambiente.
Imprima somente o necessário



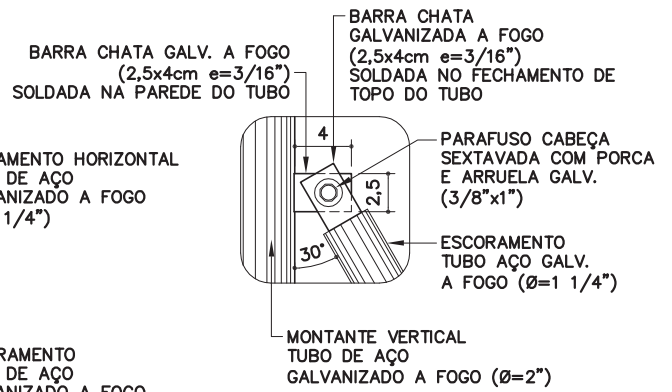
DETALHE 1

ESC. 1:10



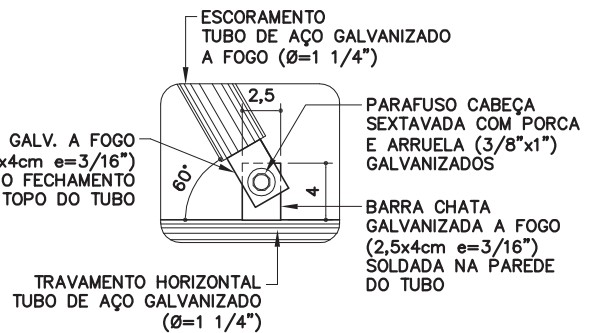
DETALHE 2

ESC. 1:10



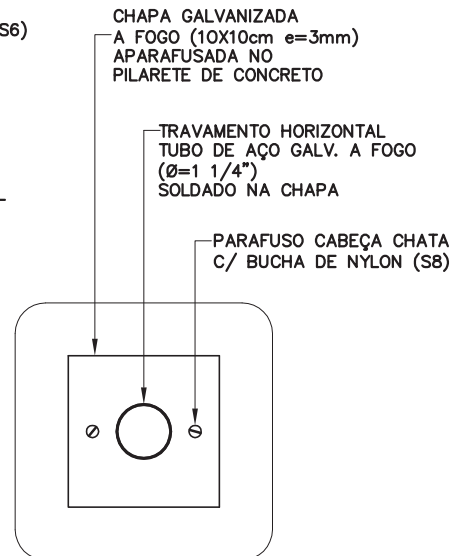
DET. FIXAÇÃO SUPERIOR DO ESCORAMENTO

ESC. 1:5



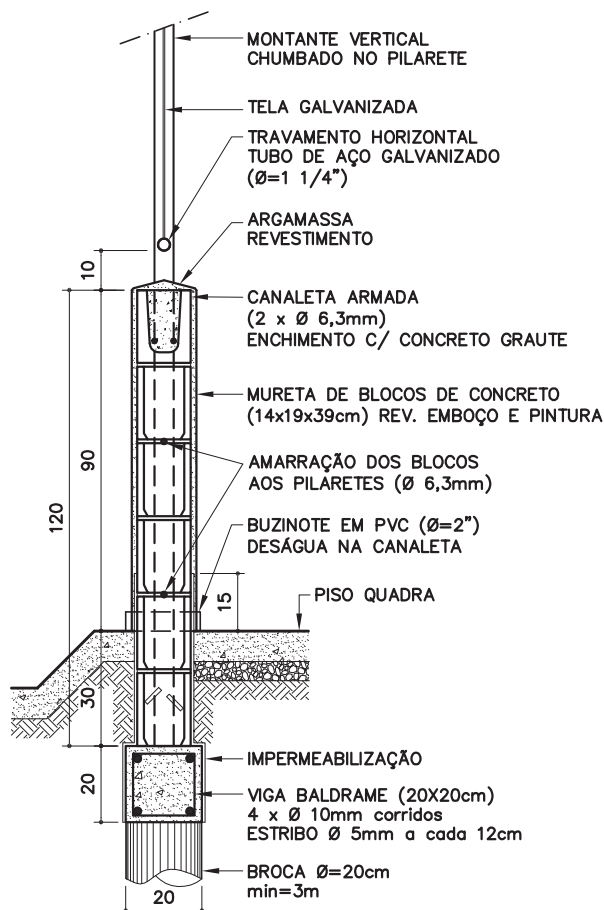
DET. FIXAÇÃO INFERIOR DO ESCORAMENTO

ESC. 1:5



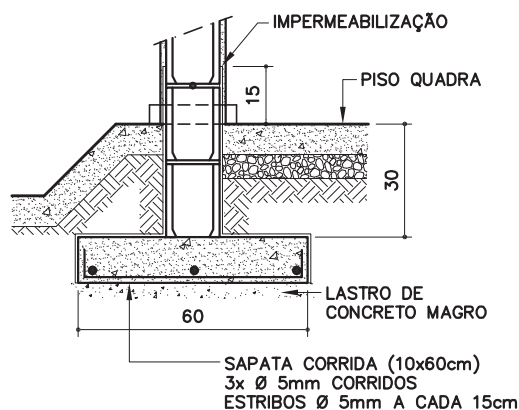
DET. FIXAÇÃO DO TRAVAMENTO HORIZONTAL NO PILARETE DE CONCRETO

ESC. 1:5



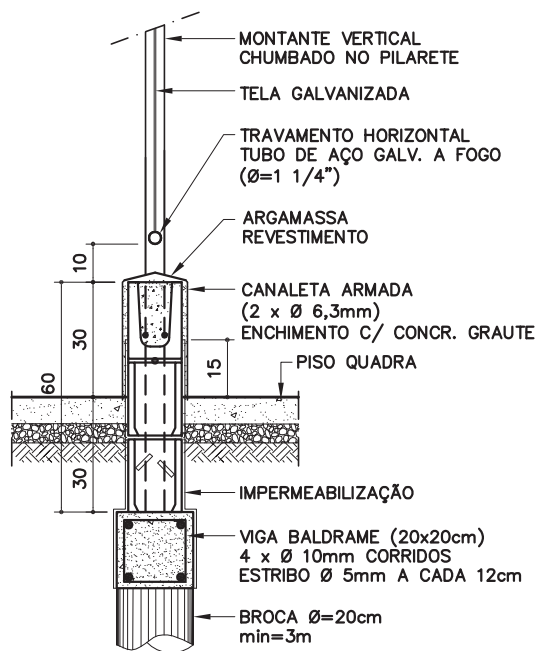
DETALHE 3
FUNDOS DE QUADRA
OPÇÃO VIGA BALDRAME

ESC. 1:20



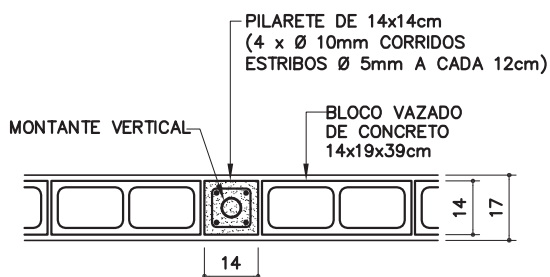
FUNDOS DE QUADRA
OPÇÃO SAPATA CORRIDA

ESC. 1:20



DETALHE 4
LATERAIS DE QUADRA
(OPÇÃO VIGA BALDRAME)

ESC. 1:20



DET. PILARETE DE CONCRETO

ESC. 1:20

FQ-01

Fechamento para quadra de esportes

Revisão 7
Data 18/09/09

Página
3/5

Código de listagem

1604019
1604020
1604031
1604036



Atenção
Preserve a escala
Quando for imprimir, use
folhas A4 e desabilite a
função "Fit to paper"

Respeite o Meio Ambiente.
Imprima somente o ne-
cessário

FQ-01

Fechamento para quadra de esportes

Revisão 7
Data 18/09/09

Página
4/5

Código de listagem

1604019
1604020
1604031
1604036



Atenção
Preserve a escala
Quando for imprimir, use
folhas A4 e desabilite a
função "Fit to paper"

Respeite o Meio Ambiente.
Imprima somente o ne-
cessário

DESCRIÇÃO

Constituintes

- Fundação em baldrame sobre brocas ou sapatas corridas, conforme as condições do terreno e de acordo com especificação de projeto.
- Impermeabilização rígida, tipo cristalização, na fundação e na alvenaria de embasamento.
- Pilaretes em concreto (14x14cm):
 - Fôrmas de tábuas de madeira maciça com espessura de 1" (2,5cm);
 - Armação com aço CA-50 (4 x Ø=12,5mm e estribos de Ø=5mm a cada 12cm);
 - Concreto usinado, fck 25MPa.
- Alvenaria de blocos vazados de concreto, com 2 furos, com as seguintes características:
 - Deverão ter faces planas com textura homogênea e arestas vivas e não deverão apresentar trincas, lascas ou imperfeições visíveis;
 - Bloco inteiro de 14 x 19 x 39cm;
 - Resistência à compressão: ≥ 2 Mpa;
 - Espessura mínima da parede do bloco = 15mm;
 - Absorção média: $\leq 10\%$;
 - Peças complementares: blocos canaletas, meio bloco e meia canaleta com as mesmas características do bloco vazado.
- Enchimento e armação dos blocos canaletas:
 - Concreto graute;
 - Armação com aço CA-50 (2 x Ø=6,3mm corridos).
- Buzinotes para escoamento de águas pluviais em tubo de PVC rígido (Ø=2"), instalados nas muretas dos fundos da quadra (4 unid. p/ mureta) e desaguando nas canaletas externas à quadra.
- Montantes verticais em tubo de aço galvanizado a fogo (Ø=2" e=2mm), dotados de:
 - Tamponamento superior em chapa galvanizada (e=2mm), dobrada e soldada;
 - Grapas para chumbamento, soldadas na base do tubo (mínimo de 2 grapas por peça);
 - Console em barra chata galvanizada (e=3/16"), onde houver fixação do escoramento, conforme detalhe.
- Escoramentos em tubo de aço galvanizado a fogo (Ø=1 1/4" e=2mm), dotados de barra chata galvanizada (e=3/16"), soldada no fechamento de topo, conforme detalhe.
- Travamentos horizontais superior e inferior, em tubo de aço galvanizado a fogo (Ø=1 1/4" e=2mm), com fechamento de topo nas extremidades.
- Chapa galvanizada a fogo (10x10cm e=3mm).
- Tela de arame galvanizado (fio 10=3,4mm) em malha quadrangular com espaçamento de 2" e acabamento das pontas tipo "standard" (dobradas).
- Arame galvanizado (fio 14=2,11mm) para amarração da tela nos montantes verticais e travamentos horizontais.
- Galvanização a frio nos pontos de solda e corte.

Acessórios

- Conjunto de fixação do escoramento: parafuso cabeça sextavada (Ø=3/8"x1") com porca e arruela, em aço galvanizado (2 conjuntos por escoramento).
- Pitão galvanizado e bucha de nylon (Fischer S6).
- Parafusos galvanizados de cabeça chata e bucha de nylon (Fischer S8).

Acabamentos

- Alvenarias: chapisco, emboço e pintura com tinta látex standard em 2 demãos, na cor concreto, quando não especificada outra em projeto.

- Partes metálicas (exceto telas): pintura com tinta grafite sobre fundo para galvanizados.

APLICAÇÃO

- Quadras de esportes descobertas
 - 16.04.019 - fundos de quadras - broca;
 - 16.04.020 - fundos de quadras - sapata;
 - 16.04.031 - laterais de quadras - broca (uso em conjunto com o componente PT-29);
 - 16.04.036 - laterais de quadras - sapata (uso em conjunto com o componente PT-29).
- **Obs.:** O projeto deve indicar o tipo de fundação: broca ou sapata, de acordo com parecer de fundações.

EXECUÇÃO

- Fundação (de acordo com indicação em projeto):
 - Fôrmas de tábuas de madeira maciça com espessura de 1" (2,5cm);
 - Armação com aço CA-50;
 - Concreto usinado fck 25MPa;
 - As armaduras dos pilaretes devem ser adequadamente ancoradas na sapata ou viga baldrame;
 - Impermeabilização rígida (cristalização) na sapata ou viga baldrame e na alvenaria de embasamento, avançando 15cm (acima do piso), conforme indicado nas fichas de serviços de impermeabilização.
- Alvenaria de blocos:
 - Assentamento dos blocos:
 - » argamassa traço 1 : 0,5 : 4,5 cimento, cal e areia;
 - » argamassa traço 1 : 3 cimento e areia, onde houver armadura de ligação bloco/pilarete;
 - » o bloco deve ser nivelado, prumado e alinhado durante o assentamento;
 - » executar amarração horizontal dos blocos ao pilarete, a cada 2 fiadas (aço CA-50 de Ø=6,3mm, comprimento = 75cm);
 - » juntas desencontradas (em amarração) com espessura de 1cm;
 - » todas as superfícies em contato com o concreto graute devem estar limpas e isentas de agregados soltos, óleo, graxas etc.
 - Revestimento da alvenaria com chapisco fino (argamassa traço 1 : 3 cimento e areia de granulometria média, aplicada com peneira) e emboço.
- Tubos de aço:
 - Sempre utilizar peças contínuas, nunca com emendas;
 - Chumbar os montantes verticais nos pilaretes de concreto, na profundidade indicada;
 - A fixação dos travamentos horizontais aos montantes verticais deverá ser feita por meio de solda elétrica em cordões corridos por toda a extensão da superfície de contato;
 - Todos os locais onde houver ponto de solda e/ou corte, devem estar isentos de rebarbas, poeira, gordura, graxa, sabão, ferrugem ou qualquer outro contaminante (recomenda-se limpeza mecânica com lixa de aço). Aplicar 2 demãos, a pincel, de galvanização a frio (tratamento anticorrosivo composto de zinco).
- Tela:
 - A tela deverá ser esticada e amarrada nos tubos com arame galvanizado (fio 14), rebatido nas pontas pelo lado de fora do alambrado. Nos montantes dos extremos e nos travamentos horizontais amarrar todas as malhas. No restante amarrar malha sim, malha não.
- Antes da aplicação de fundo para galvanizados, toda superfície metálica deve estar completamente limpa, seca e desengraxada.

FICHAS DE REFERÊNCIA

Catálogo de Componentes

Ficha PT-29 Portão de tela para quadra.

Catálogo de Serviços

Ficha	S3	Fundação
Ficha	S4.01	Armadura
Ficha	S4.03	Concreto dosado em central
Ficha	S4.04	Concreto graute
Ficha	S4.05	Fôrmas e cimbramento em madeira
Ficha	S7.04	Bloco de concreto simples
Ficha	S10	Impermeabilização
Ficha	S10.03	Cristalização
Ficha	S11.04	Chapisco
Ficha	S11.05	Emboço
Ficha	S14	Pintura
Ficha	S14.06	Tinta látex standard
Ficha	S14.10	Tinta grafite
Ficha	S14.17	Galvanização

RECEBIMENTO

- O serviço pode ser recebido se atendidas todas as condições de projeto, fornecimento dos materiais e execução.
- Alvenarias:
 - Verificar as especificações do bloco de concreto;
 - Verificar o prumo, o nível e o alinhamento;
 - Verificar visualmente o revestimento, que deve ser uniforme em toda a extensão do muro.
- Tubos de aço:
 - Deverão ser, necessariamente, galvanizados a fogo e apresentar as bitolas indicadas;
 - Verificar o prumo, o chumbamento nos pilaretes de concreto e a fixação dos escoramentos;
 - Verificar a ausência de escórias ou pontos cortantes nas soldas;
 - Verificar o tratamento dos pontos de solda e corte com galvanização a frio;
 - Verificar o tratamento com fundo para galvanizados e o acabamento, atentando para que não apresente falhas na pintura ou quaisquer defeitos decorrentes do manuseio.
- **Importante:** Rejeitar trechos retos de tubos que apresentem emendas no comprimento denotando aproveitamento de sobras.
- Tela:
 - Verificar ausência de pontos abaulados ou soltos;
 - Verificar o estiramento e amarração nos tubos.
- Verificar saídas de águas pluviais (buzinotes) e destino (canaletas).
- Não serão aceitas peças empenadas, desniveladas, fora de prumo ou de esquadro.

SERVIÇOS INCLUÍDOS NOS PREÇOS

- Escavação da vala, apiloamento do fundo e lastro em concreto magro.
- Fôrmas, armação e concretagem de brocas e vigas baldrame ou sapatas corridas, conforme indicação em projeto.
- Fôrmas, armação e concretagem dos pilaretes.
- Alvenarias, impermeabilização do embasamento, armação e concretagem dos blocos canaletas, buzínates e revestimento em chapisco, emboço e pintura final.
- Alambrado: tubos, telas, fixações, soldas, amarrações, preparos e pintura final.
- Reaterro, regularização, compactação e limpeza do terreno.

CRITÉRIOS DE MEDIÇÃO

- m — por metro linear executado, medido na projeção horizontal.

NORMAS

- NBR 6136:2007 - Blocos vazados de concreto simples para alvenaria - requisitos.
- NBR 8798:1985 - Execução e controle de obras em alvenaria de blocos vazados de concreto.
- **Obs.:** As edições indicadas estavam em vigor no momento desta publicação. Como toda norma está sujeita à revisão, recomenda-se verificar a existência de edições mais recentes das citadas.

Componentes

FQ-01

Fechamento para quadra de esportes

Revisão 7
Data 18/09/09

Página
5/5

Código de listagem

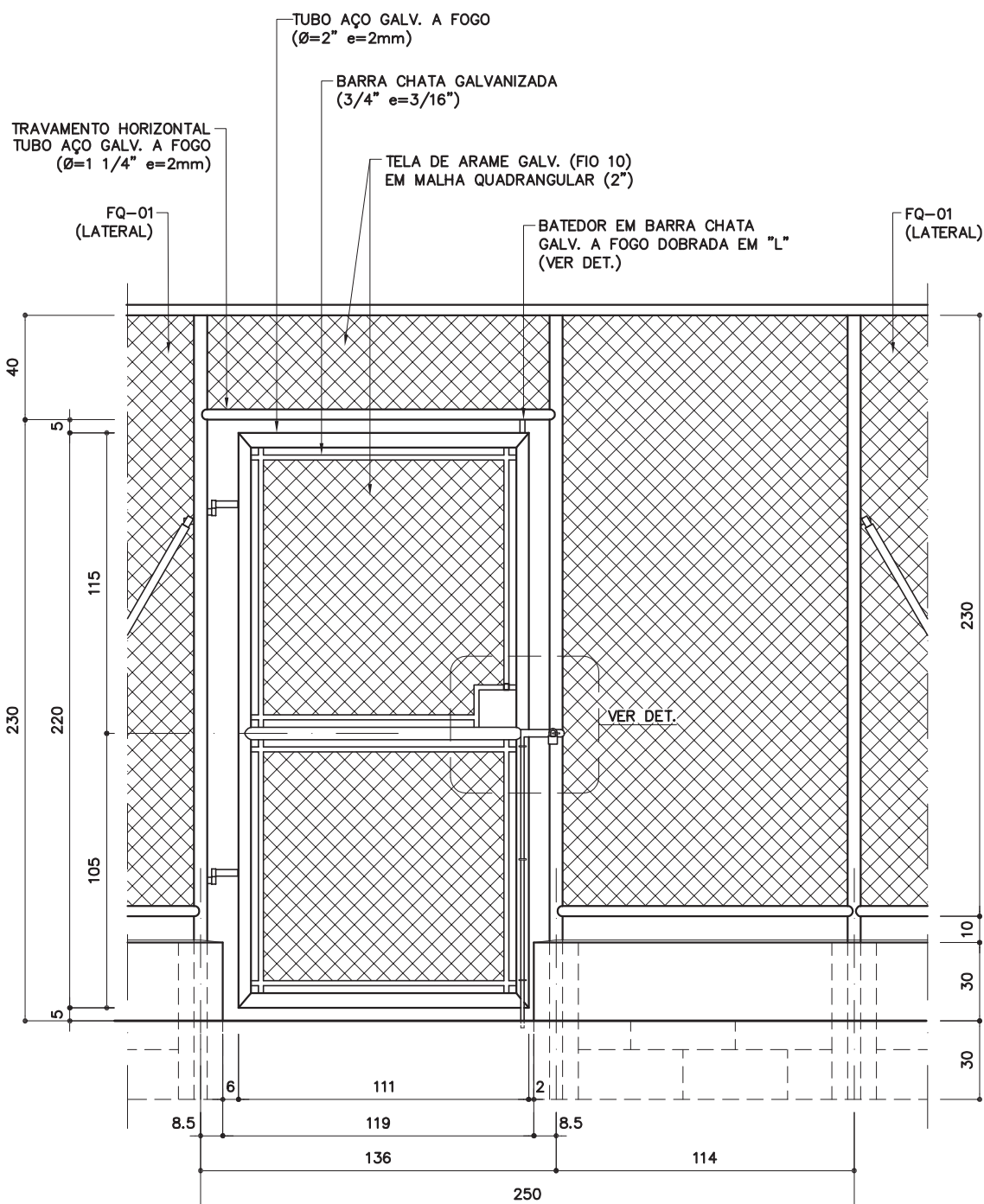
1604019
1604020
1604031
1604036



Atenção

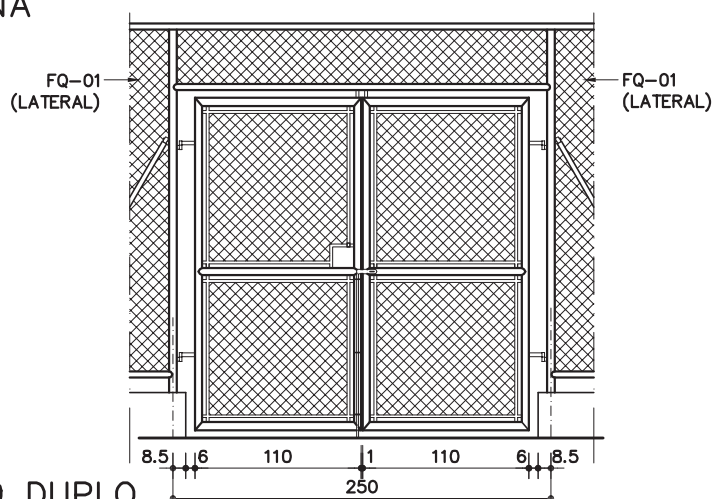
Preserve a escala
Quando for imprimir, use folhas A4 e desabilite a função "Fit to paper"

Respeite o Meio Ambiente.
Imprima somente o necessário



VISTA EXTERNA

ESC. 1:25



EXEMPLO DE PT-29 DUPLO

ESC. 1:50

PT-29

Portão de tela para quadra

Revisão 4
Data 18/09/09

Página
1/3

Código de listagem

1601064

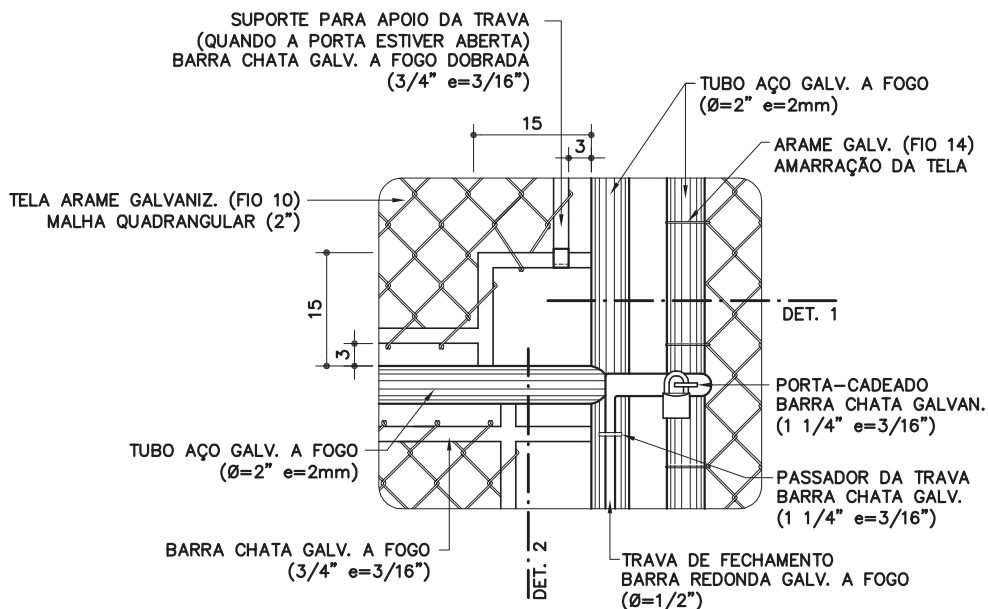


Atenção
Preserve a escala
Quando for imprimir, use
folhas A4 e desabilite a
função "Fit to paper"

Respeite o Meio Ambiente.
Imprima somente o ne-
cessário

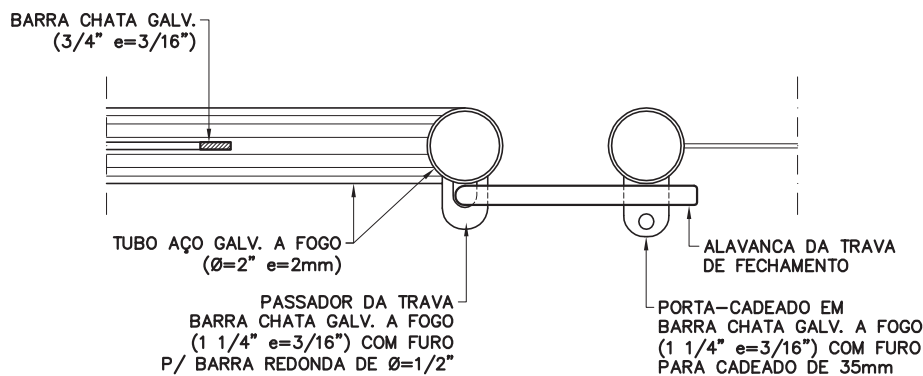
PT-29

Portão de tela para quadra



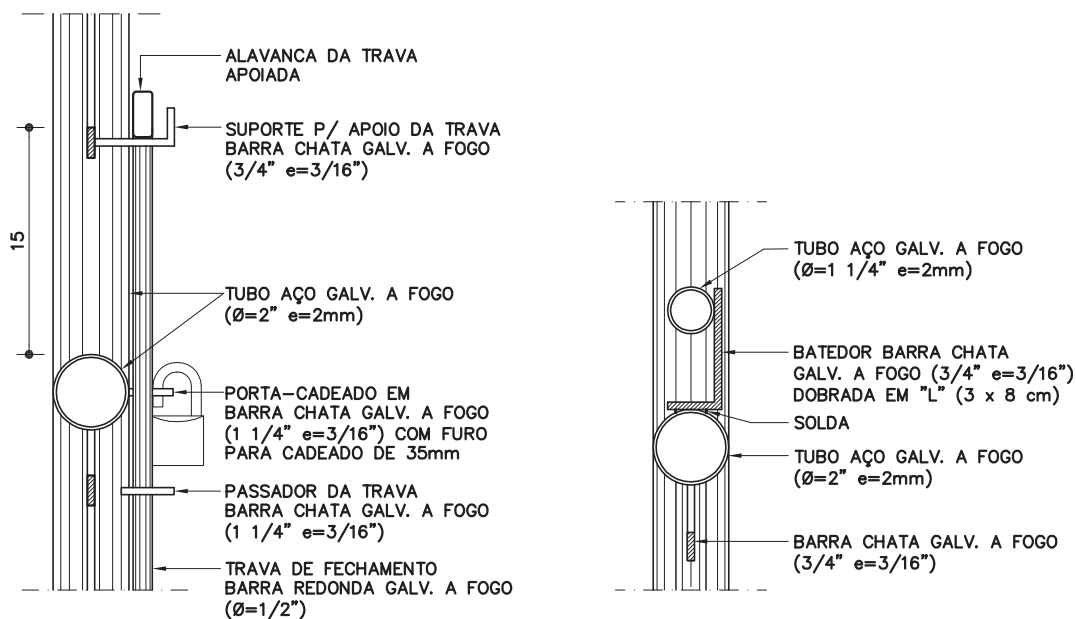
DETALHE DA TRAVA DE FECHAMENTO

ESC. 1:10



DETALHE 1

ESC. 1:5



DETALHE 2

ESC. 1:5

DETALHE DO BATEDOR

ESC. 1:5

Revisão 4
Data 18/09/09

Página
2/3

Código de listagem

1601064



Atenção
Preserve a escala
Quando for imprimir, use folhas A4 e desabilite a função "Fit to paper"

Respeite o Meio Ambiente.
Imprima somente o necessário

DESCRIÇÃO

Constituintes

- Portão:
 - Quadros estruturais em tubo de aço galvanizado a fogo, tipo industrial ($\emptyset=2''$ e=2mm);
 - Requadros para fixação da tela em barra chata galvanizada a fogo ($3/4''$ e=3/16");
 - Batedor em barra chata galvanizada a fogo ($3/4''$ e=3/16");
 - Trava de fechamento em barra redonda galvanizada a fogo ($\emptyset=1/2''$) com passadores em barra chata galvanizada a fogo ($1\ 1/4''$ e=3/16") e suporte de apoio em barra chata galvanizada a fogo ($3/4''$ e=3/16") e dobrada;
 - Porta-cadeado em barra chata galvanizada ($1\ 1/4''$ e=3/16");
 - Tela de arame galvanizado (fio 10 = 3,4mm) em malha quadrangular com espaçamento de 2".
- Bandeira:
 - Travamento horizontal, em tubo de aço galvanizado a fogo, tipo industrial ($\emptyset=1\ 1/4''$ e=2mm);
 - Tela de arame galvanizado (fio 10 = 3,4mm) em malha quadrangular com espaçamento de 2" e acabamento das pontas tipo "standard" (dobradas);
 - Arame galvanizado (fio 14 = 2,11mm) para amarração da tela.
- Galvanização a frio nos pontos de solda e corte.

Acessórios

- Dobradiça cilíndrica $\emptyset=5/8''$ (2 unidades para cada folha de portão);
- Cadeado de latão maciço de 35mm, com dupla trava (1 unidade).

Acabamentos

- Partes metálicas (exceto telas):
 - Pintura com tinta grafite sobre fundo para galvanizados.

APLICAÇÃO

- Em fechamento de quadras (uso em conjunto com o componente FQ-01 LATERAL, FQ-05 ou FQ-06).

EXECUÇÃO

- A fixação do travamento horizontal aos montantes deverá ser por meio de solda elétrica em cordões corridos por toda a extensão da superfície de contato.
- Todos os locais onde houver ponto de solda e/ou corte, devem estar isentos de rebarbas, poeira, gordura, graxa, sabão, ferrugem ou qualquer outro contaminante (recomenda-se limpeza mecânica com lixa de aço ou jato abrasivo grau 2) para receber 1 demão, a pincel, de galvanização a frio (tratamento anticorrosivo composto de zinco).
- Tela:
 - No portão: deverá ser esticada, transpassada e amarrada no requadro do portão;
 - Na bandeira: deverá ser esticada e amarrada nos tubos, em toda a malha, com arame galvanizado (fio 14), rebatido nas pontas pelo lado de fora do alambrado;
 - Antes da aplicação de fundo para galvanizados, toda superfície metálica deve estar, completamente, limpa, seca e desengraxada.

FICHAS DE REFERÊNCIA

Catálogo de Componentes

- | | | |
|-------|-------|---|
| Ficha | FQ-01 | Fechamento para quadra de esportes |
| Ficha | FQ-05 | Alambrado para quadra coberta térrea - broca |
| Ficha | FQ-06 | Alambrado para quadra coberta térrea - sapata |

Catálogo de Serviços

- | | | |
|-------|--------|---------------|
| Ficha | S14 | Pintura |
| Ficha | S14.10 | Tinta grafite |
| Ficha | S14.17 | Galvanização |

RECEBIMENTO

- O serviço pode ser recebido se atendidas todas as condições de projeto, fornecimento de materiais e execução.
- Tubos e chapas: deverão ser, necessariamente, galvanizados a fogo e apresentar as bitolas indicadas.
- Verificar a não ocorrência de rebarbas e pontos de solda mal batidos.
- Verificar o tratamento dos pontos de solda e corte com galvanização a frio.
- Verificar o estiramento e a amarração das telas, que não devem apresentar pontos abaulados ou soltos.
- Não serão aceitas peças empenadas, desniveladas, fora de prumo ou de esquadro.
- Em posição semi-aberta, a folha do portão deverá permanecer parada, caso contrário, será sinal evidente de desvio de prumo.
- Verificar o tratamento com fundo para galvanizados e o acabamento, atentando para que não apresente falhas na pintura ou quaisquer defeitos decorrentes do manuseio.
- O funcionamento da porta deverá ser verificado após a completa secagem da pintura e subsequente lubrificação, não podendo apresentar jogo causado por folgas.

SERVIÇOS INCLUÍDOS NOS PREÇOS

- Portão com todos os seus constituintes e acessórios, inclusive galvanização a frio.
- Pintura com tinta grafite sobre fundo para galvanizados (exceto telas).
- Lubrificação das partes móveis.

CRITÉRIOS DE MEDIÇÃO

- m^2 — por metro quadrado executado, medido no plano vertical.

Componentes

PT-29

Portão de tela para quadra

Revisão 4
Data 18/09/09

Página
3/3

Código de listagem

1601064



Atenção

Preserve a escala
Quando for imprimir, use folhas A4 e desabilite a função "Fit to paper"

Respeite o Meio Ambiente.
Imprima somente o necessário