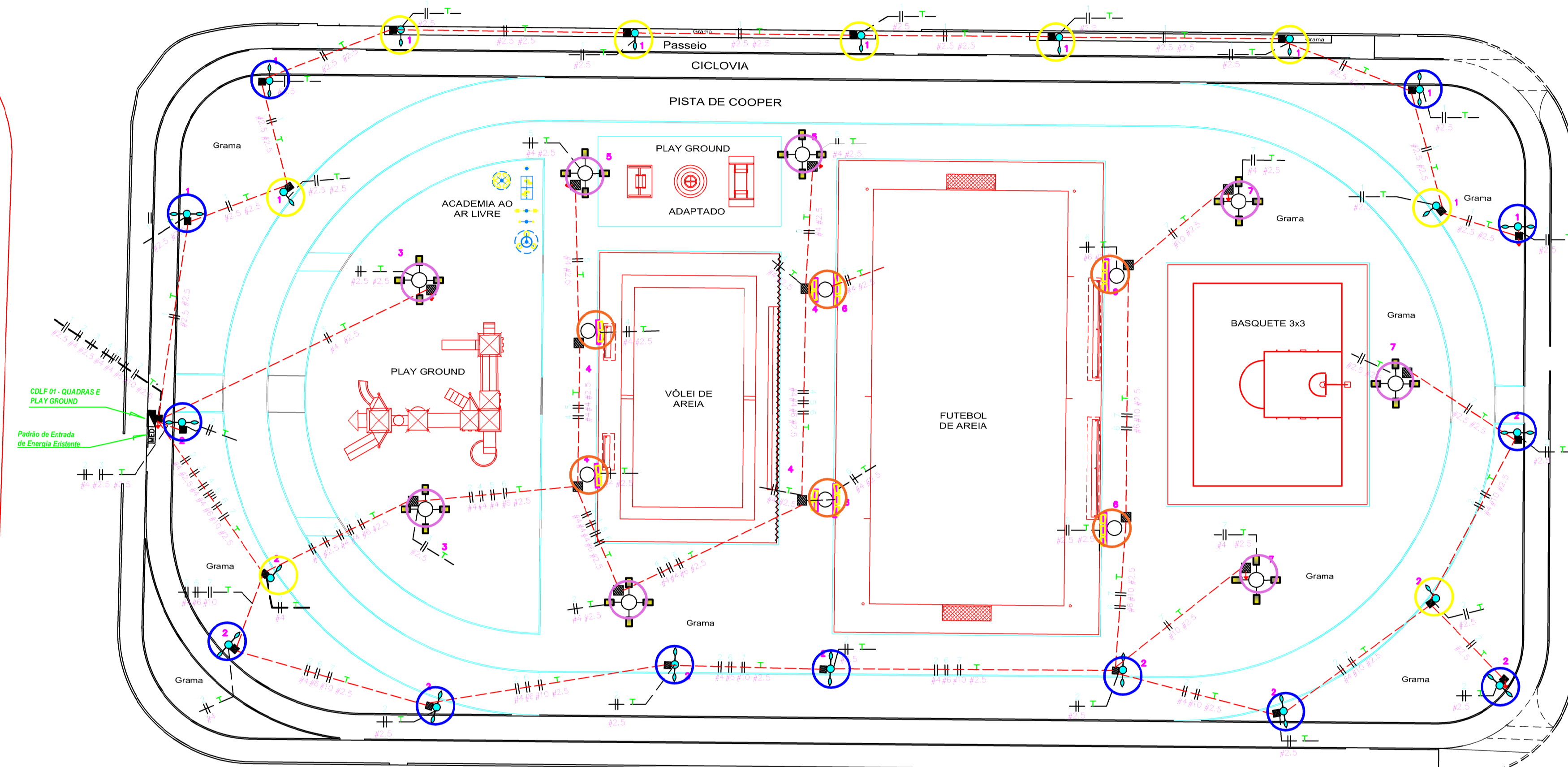


*Nota:
1 - Fiação não cotada utilizar condutor de cobre
Isol. 750V - 1,5 mm²

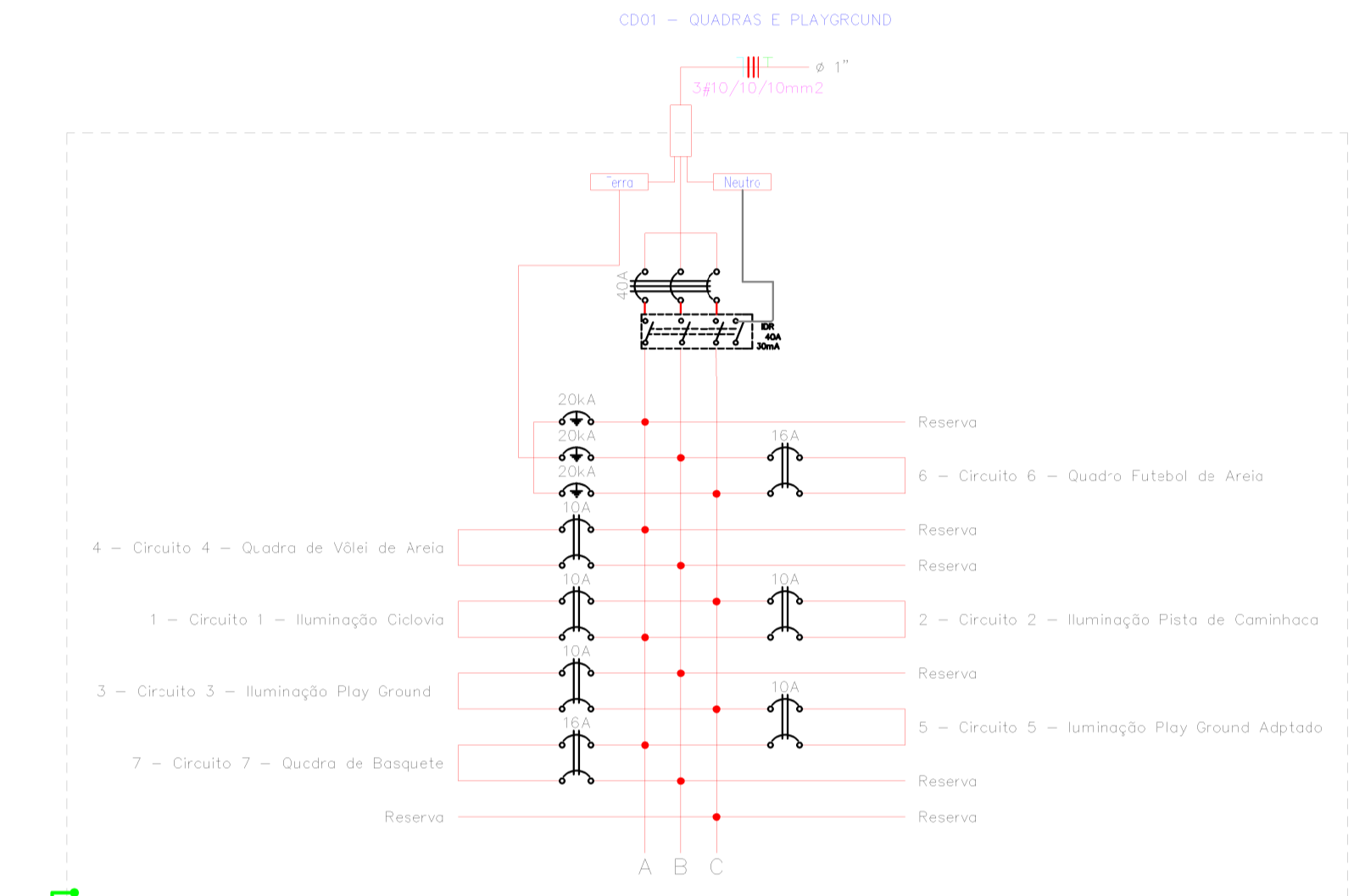
Rua Roando Gabardo



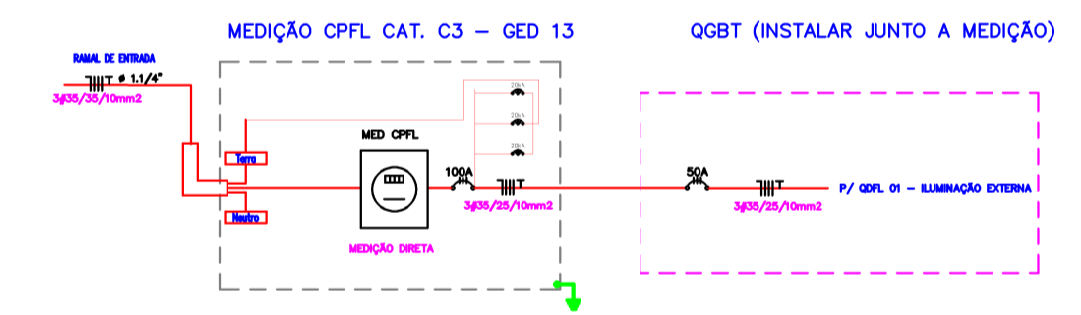
Rua Nelson Vilela

Rua Edgard Barbosa da Silva

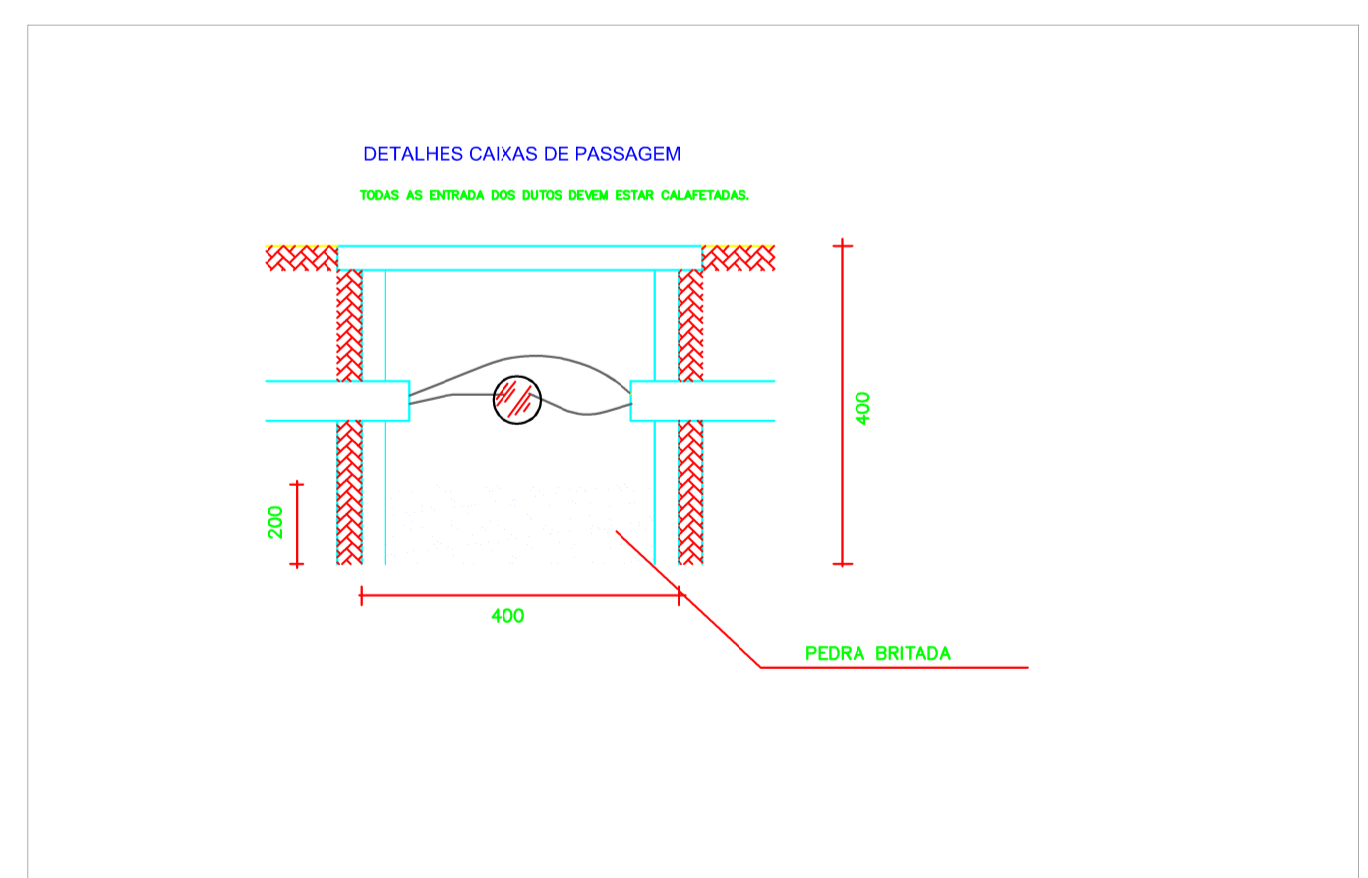
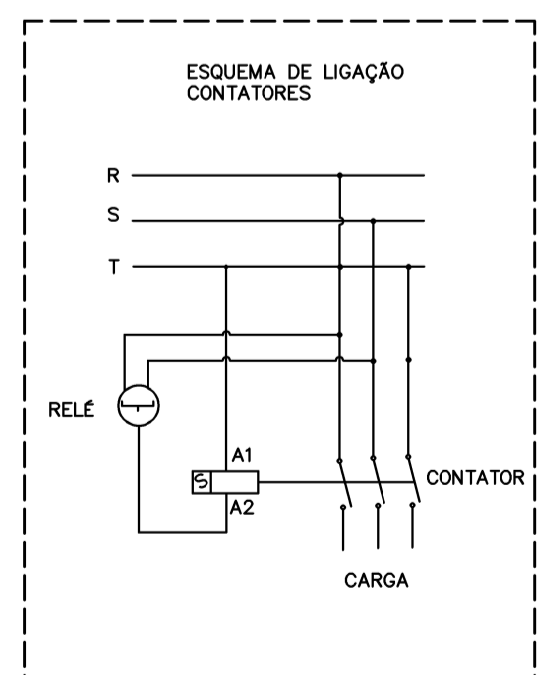
Quadro de Cargas															
CCD1 - QUADRAS E PLAYGROUND															
Circ.	Descrição	Iluminação Lec				Pot. W	Pot. V.A	Demanda (%)	Fator. Pot.	Fases	Prof. m	Cond. mm ²	Fases ABC		
		30W	100W	400W	600W										
1	Circuito 1 - Iluminação Ciclovia	7	4			750,0	750,0	100%	1,00	3,41	2	10A	2,5	CA	Obs:
2	Circuito 2 - Iluminação Pista de Coninhado					1900,0	1900,0	100%	1,00	8,64	2	10A	4	CA	Obs:
3	Circuito 3 - Iluminação Play Ground					1600,0	1600,0	100%	1,00	7,27	2	10A	2,5	3C	Obs:
4	Circuito 4 - Quadra de Vôlei de Areia			4		1600,0	1600,0	100%	1,00	7,27	2	10A	4	AB	Obs:
5	Circuito 5 - Iluminação Play Ground Adaptado				2	1600,0	1600,0	100%	1,00	7,27	2	10A	4	CA	Obs:
6	Circuito 6 - Quadra Futebol de Areia				4	2400,0	2400,0	100%	1,00	10,91	2	16A	6	3C	Obs:
7	Circuito 7 - Quadra de Basquete				3	2400,0	2400,0	100%	1,00	10,91	2	16A	10	AB	Obs:
RES	Circuito Reserva														
RES	Circuito Reserva														
RES	Circuito Reserva														
Total		7	10	4	4	8	12250,0	12250,0							
Minim. C=1m 0T=2%							14289,4	14289,4	100%	1,00	37,60	3	40A	10	ABC
Potência Demandada: 100% (12250,0 W) (12250,0 V.A)															
Comente nas Fases: A=37,5A B=36,4A C=37,5A															



Obs: Quadro c/ barramento Trifásico (24 módulos) = 150A



- LEGENDA:
- ⑨ - Poste tubular de aço galvanizado 2,1/2" x 4,00 metros com luminária de Led 1 x 50W
 - ⑩ - Poste tubular de aço galvanizado 2,1/2" x 3,00 metros com luminária de Led 2 x 50W
 - ⑧ - Luminária de Led 4 x 200W em poste de concreto circular 12/2 daN
 - ②⑥ - Refletor de Led 200W c/ suporte de fixação em poste de concreto
 - ☐ - Caixa de passagem no piso 400 x 400 x 400 mm c/ tampa de concreto armado
 - ☐ - Quadro de distribuição de luz e força
 - 10A - Disjuntor a seco - DIN Curva B 10A 2P
 - 16A - Disjuntor a seco - DIN Curva B 16A 2P
 - 50A - Disjuntor a seco - DIN Curva B 50A 3P
 - 20kA - DPS 20 kA - 275V - Classe II
 - 50A - IDR - 50A - 30 mA
 - Eletroduto PVC liso 1" x 2,5 mm no Piso, envelopado em concreto
 - Fase, Retorno, Terra



<input type="checkbox"/> PRELIMINAR	<input type="checkbox"/> APROVAÇÃO	PROJETADO	DESENHADO	VERIFICADO	APROVADO
<input type="checkbox"/> REFERÊNCIA	<input type="checkbox"/> EXECUÇÃO	ADILSON	ADILSON	ADILSON	ADILSON
<input type="checkbox"/> ORÇAMENTO		08/03/2023	08/03/2023	09/03/2023	09/03/2023
EMPRESA		ASS.			
Porto Consultoria e Projetos Elétricos		TÍTULO: PROJETO ELÉTRICO BAIXA TENSÃO - ILUMINAÇÃO PRAÇA PÚBLICA			
		LOCAL: BOULEVARD - ITARARÉ			
		OBRA: ILUMINAÇÃO ORNAMENTAL PRAÇA PÚBLICA			
		CLIENTE: PREFEITURA MUNICIPAL DE ITARARÉ			
FORMATO	ESCALA	PROJETO	CODIFICAÇÃO	REV.	R0
A1	1:250	ELÉTRICO	PROJ-ELE-BT-24-010	FOLHA	1/3