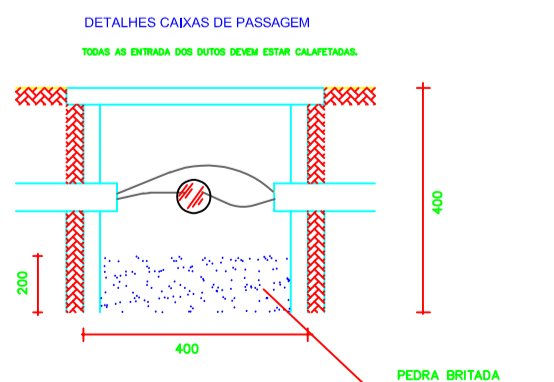


**LEGENDA:**

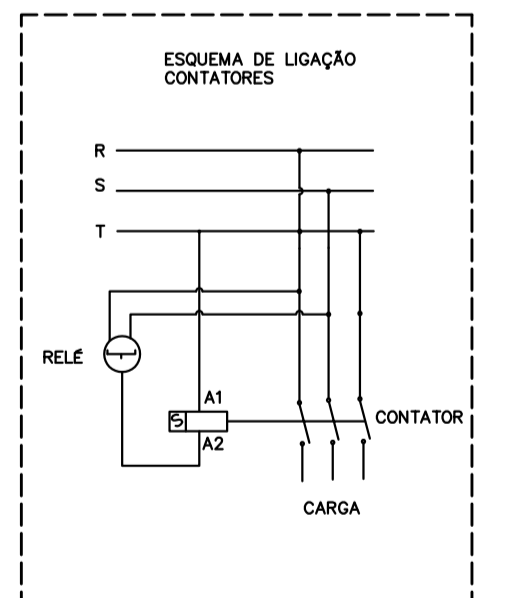
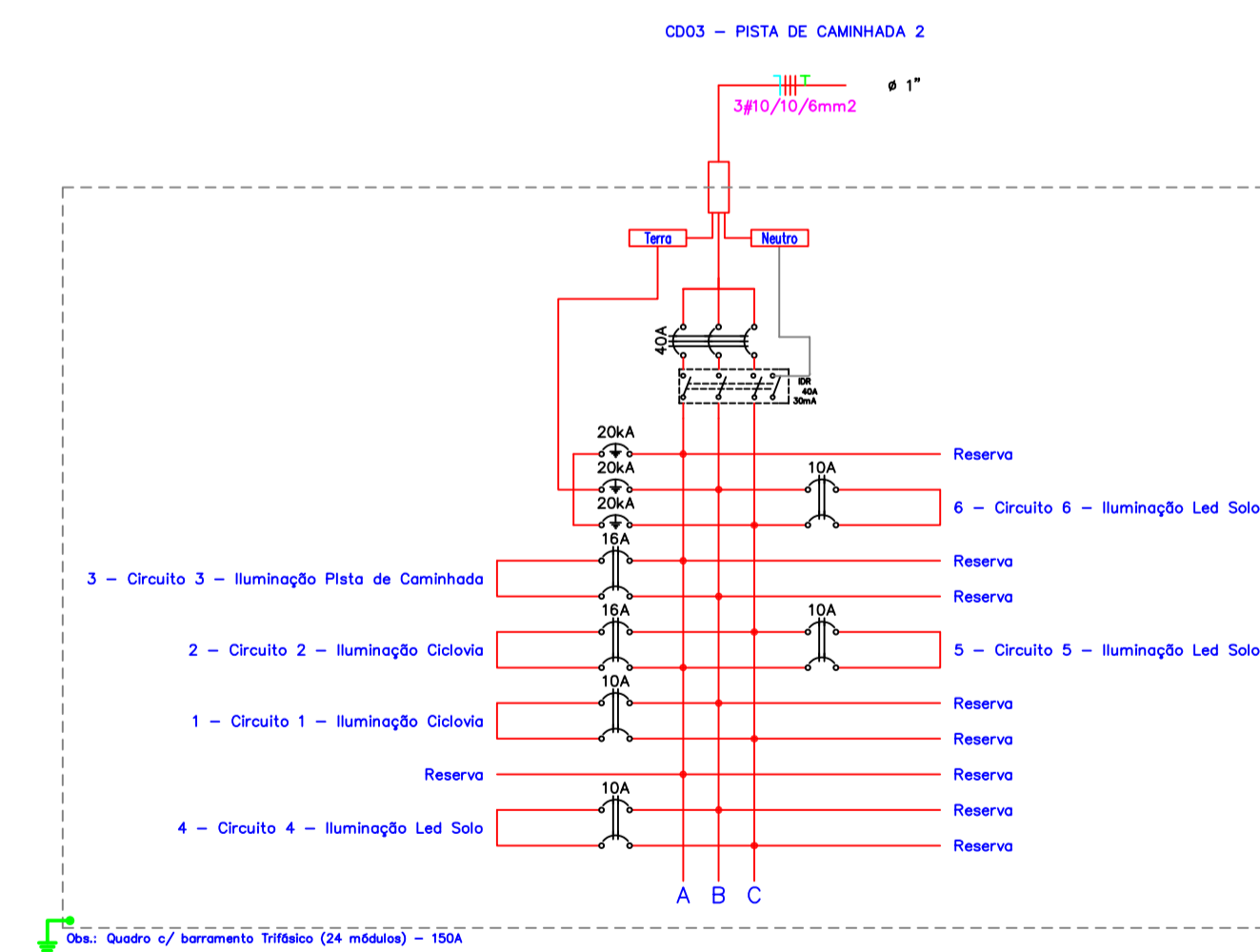
- Spot de solo 19mm c/ lâmpada de Led 1 x 15W
- Poste tubular de aço galvanizado 2,1/2" x 4,00 metros com luminária de Led 1 x 50W
- Poste tubular de aço galvanizado 2,1/2" x 3,00 metros com luminária de Led 2 x 50W
- Luminária de Led 4 x 200W em poste de concreto circular 12/2 ddn
- Refletor de Led 200W c/ suporte de fixação em poste de concreto
- Calva de passagem no piso 400 x 400 mm c/ Tampa de concreto armado
- Quadro de distribuição de luz e força
- Disjuntor a seco - DIN Curva B 10A 2P
- Disjuntor a seco - DIN Curva B 16A 2P
- Disjuntor a seco - DIN Curva B 50A 3P
- DPS 20 kA - 275V - Classe II
- IDR - 50A - 30 mA
- Eletroduto PVC liso 1" x 2,5 mm no PISO, envelopado em concreto
- Fase, Retorno, Terra



**Quadro de Cargas**

CD03 - PISTA DE CAMINHADA 2

Circ.	Descrição	Iluminação Led	W	Pol.	Demanda	Fat. Corr.	Fases	Prot. A	Cond. m/m²	Fases ABC	Obs.		
1	Circuito 1 - Iluminação Ciclória	7	13	1650,0	1650,0	100%	1,00	7,50	2	10A	10 BC	Obs:	
2	Circuito 2 - Iluminação Ciclória	4	18	2000,0	2000,0	100%	1,00	8,09	2	16A	10 CA	Obs:	
3	Circuito 3 - Iluminação Pista de Caminhada	19	15	2450,0	2450,0	100%	1,00	11,14	2	16A	16 AB	Obs:	
4	Circuito 4 - Iluminação Led Solo	38		3420,0	2688,4	100%	0,95	2,58	2	10A	2,5 BC	Obs:	
5	Circuito 5 - Iluminação Led Solo	27		425,0	425,3	100%	0,95	1,84	2	10A	2,5 CA	Obs:	
6	Circuito 6 - Iluminação Led Solo	17		255,0	268,4	100%	0,95	1,22	2	10A	2,5 BC	Obs:	
RES.	Circuito Reserva												
RES.	Circuito Reserva												
Total		80	30	46	7300,0	7363,2	100%	0,98	22,50	3	40	10 ABC	
Atenu. C=1m Q1=2K					8477,5	8559,9							
Potência Demandada: 100% (7300,0 W) (7363,2 V.A)													
Corrente nas Fases: A=22,2A B=22,4A C=22,3A													



<input type="checkbox"/> PRELIMINAR	<input type="checkbox"/> APROVAÇÃO	PROJETADO	DESENHADO	VERIFICADO	APROVADO
<input type="checkbox"/> REFERÊNCIA	<input type="checkbox"/> EXECUÇÃO	ASS.	ASS.	ASS.	ASS.
<input type="checkbox"/> ORÇAMENTO		08/03/2023	08/03/2023	09/03/2023	09/03/2023
		TÍTULO: PROJETO ELÉTRICO BAIXA TENSÃO - ILUMINAÇÃO PRAÇA PÚBLICA LOCAL: BOULEVARD - ITARARÉ OBRA: ILUMINAÇÃO ORNAMENTAL PRAÇA PÚBLICA			
EMPRESA:		CLIENTE: PREFEITURA MUNICIPAL DE ITARARÉ			
FORMATO: A1	ESCALA: 1:250	PROJETO: ELÉTRICO	CODIFICAÇÃO: PROJ-EL-67-24-719	REV. R0	FOLHA: 3/3