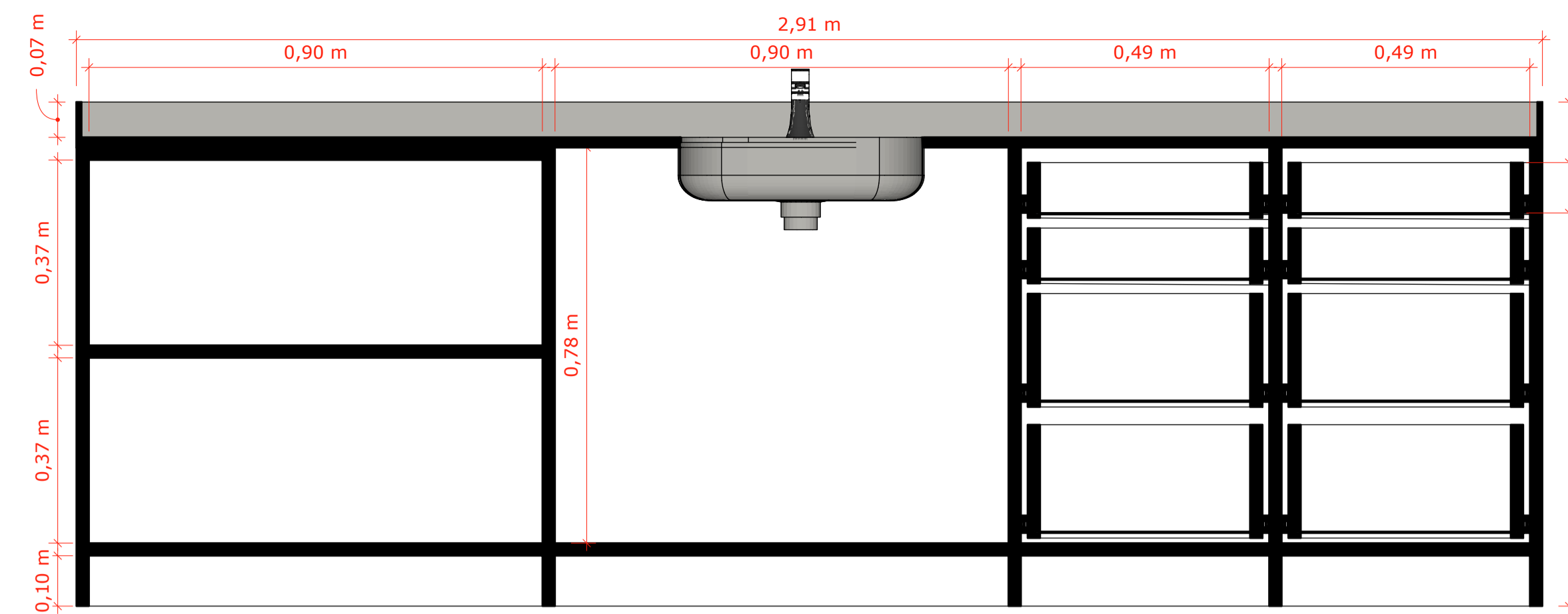
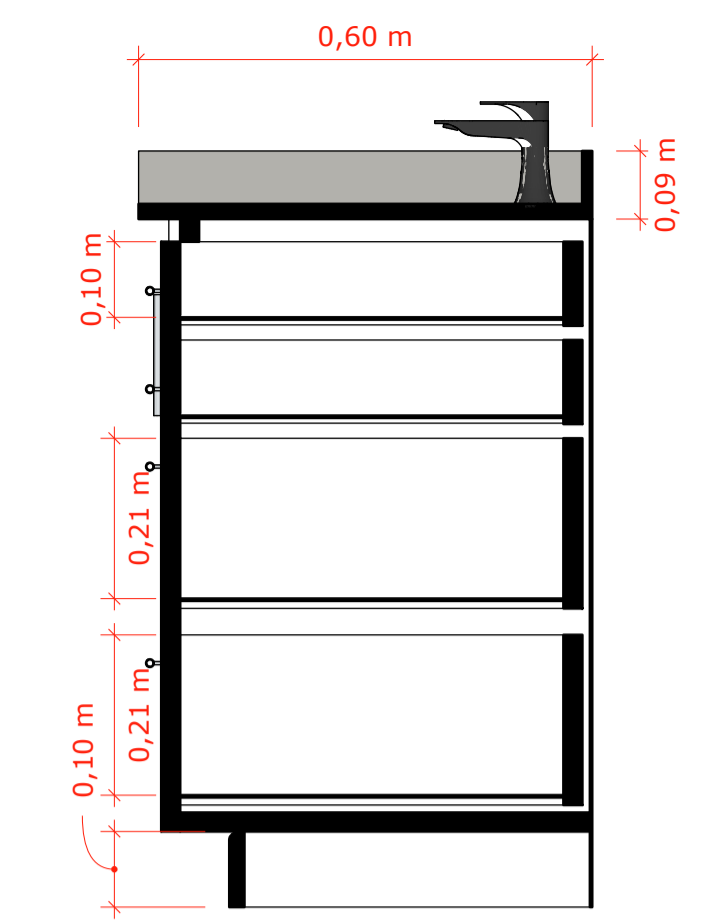


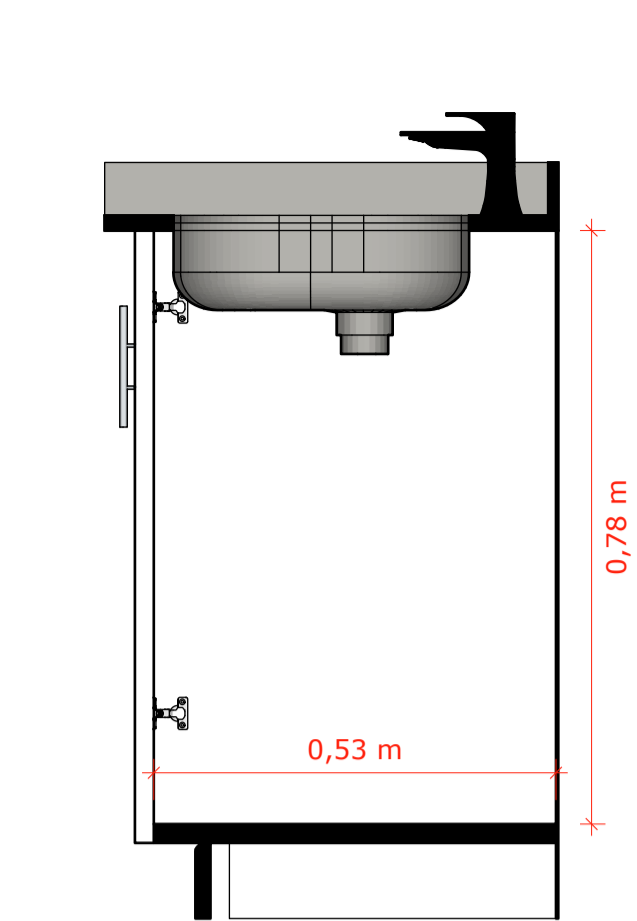
1 **ELEVAÇÃO FRONTAL BANCADA**
ESCALA: 1:10



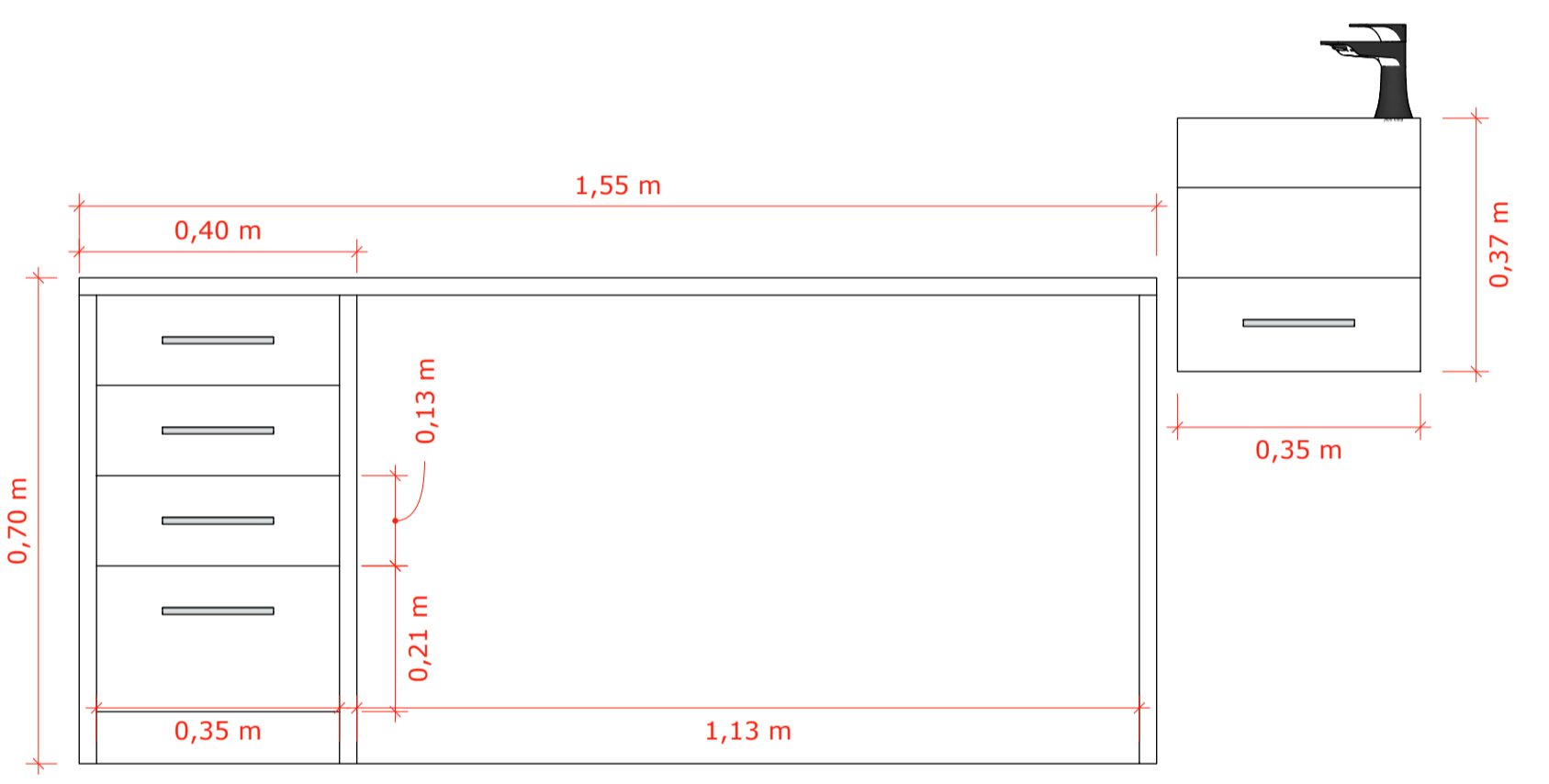
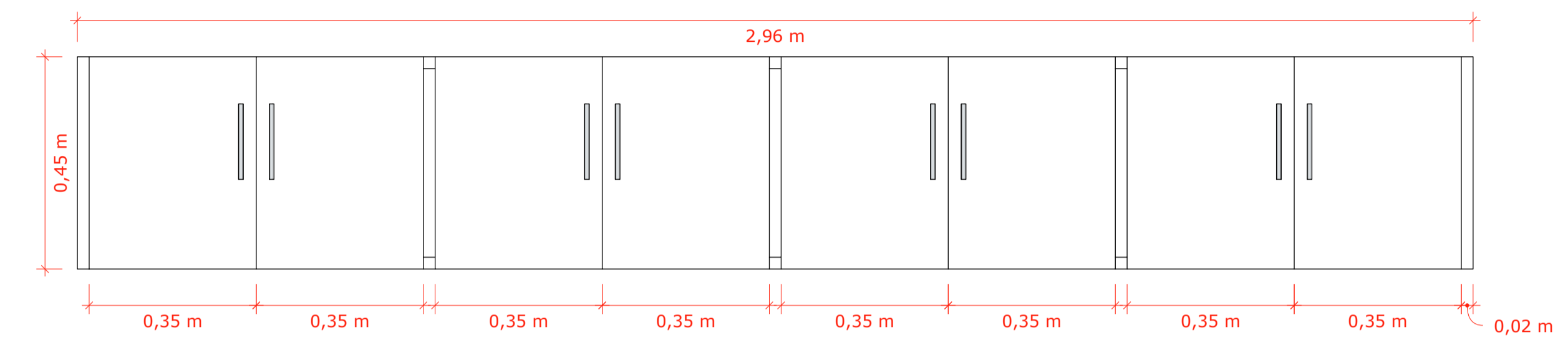
2 **CORTE GERAL BANCADA**
ESCALA: 1:10



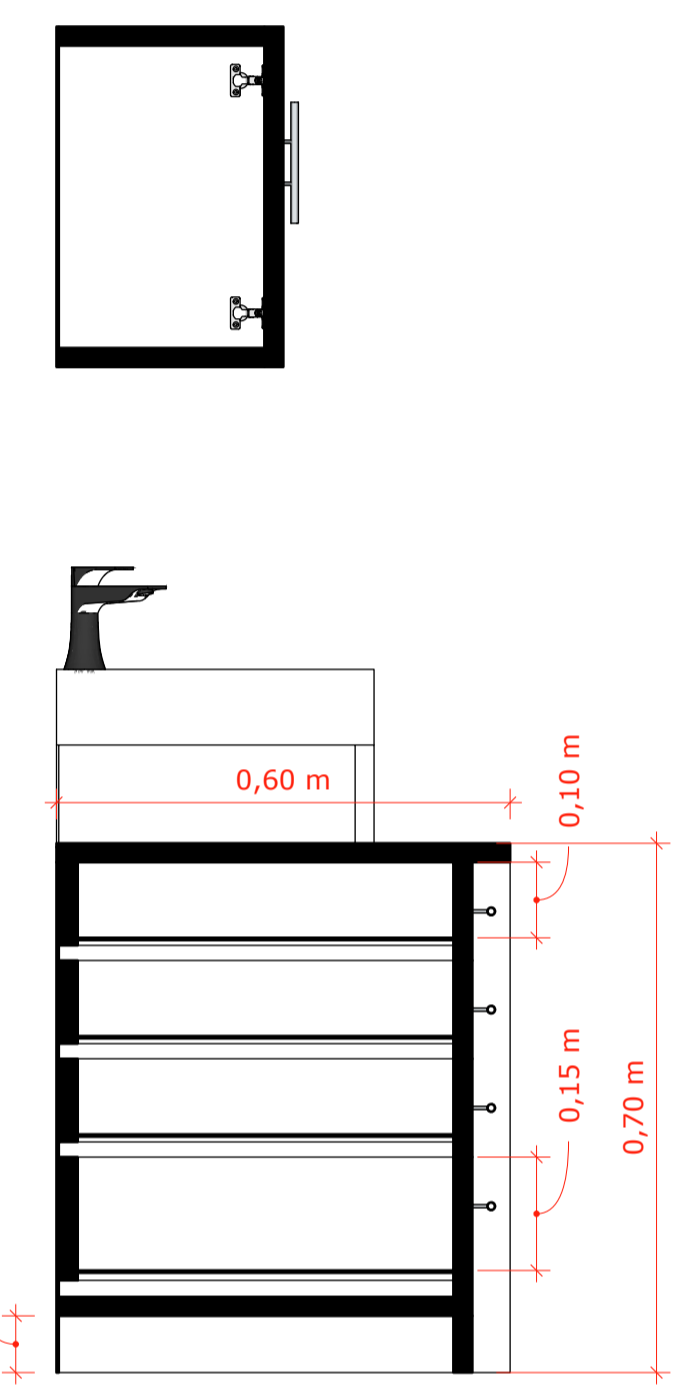
3 **CORTE GAVETEIRO**
ESCALA: 1:10



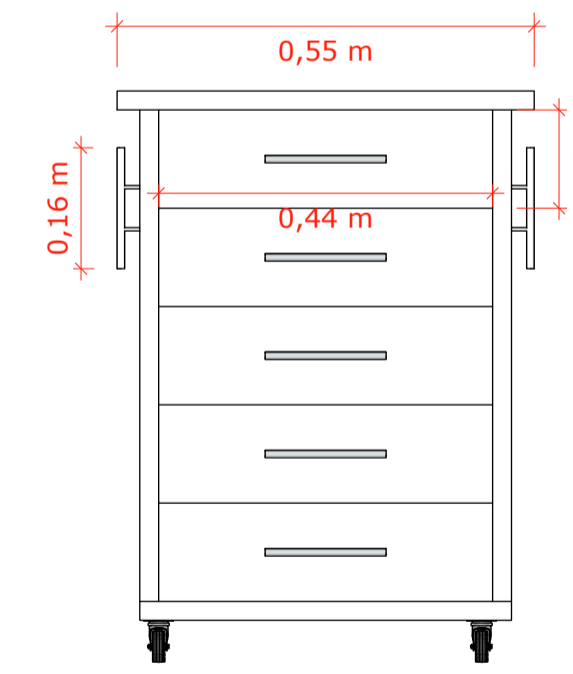
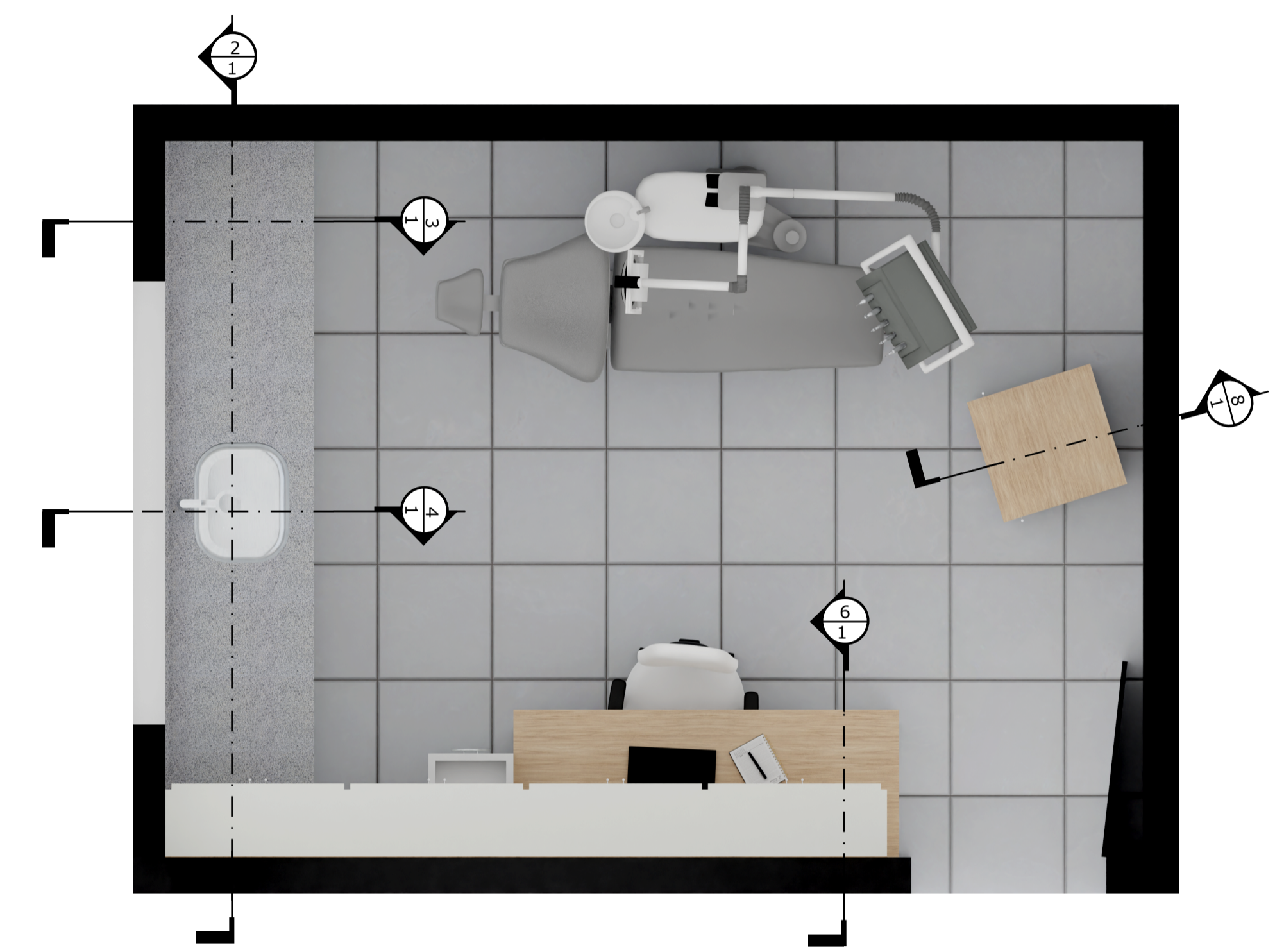
4 **CORTE BALCÃO**
ESCALA: 1:10



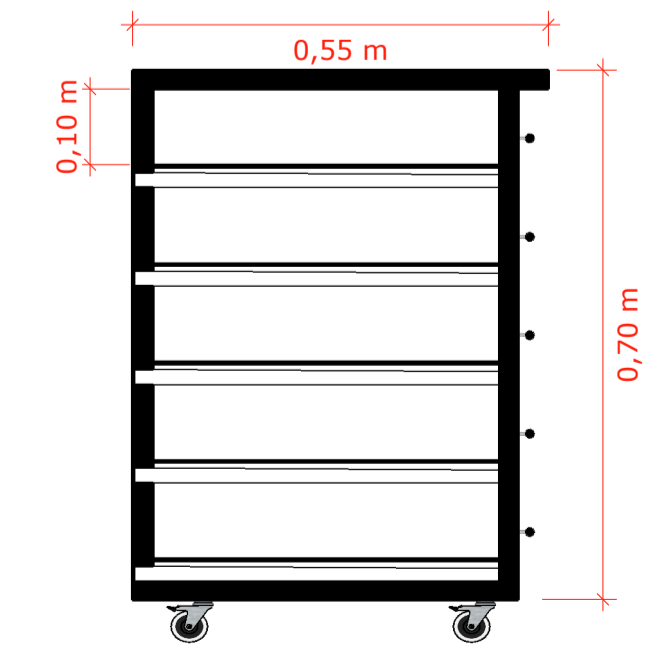
5 **ELEVAÇÃO LATERAL BANCADA**
ESCALA: 1:10



6 **ELEVAÇÃO LATERAL BANCADA**
ESCALA: 1:10



7 **ELEVAÇÃO FRONTAL GAVETEIRO MÓVEL**
ESCALA: 1:10



8 **CORTE GAVETEIRO MÓVEL**
ESCALA: 1:10