

LEGENDA SPDA

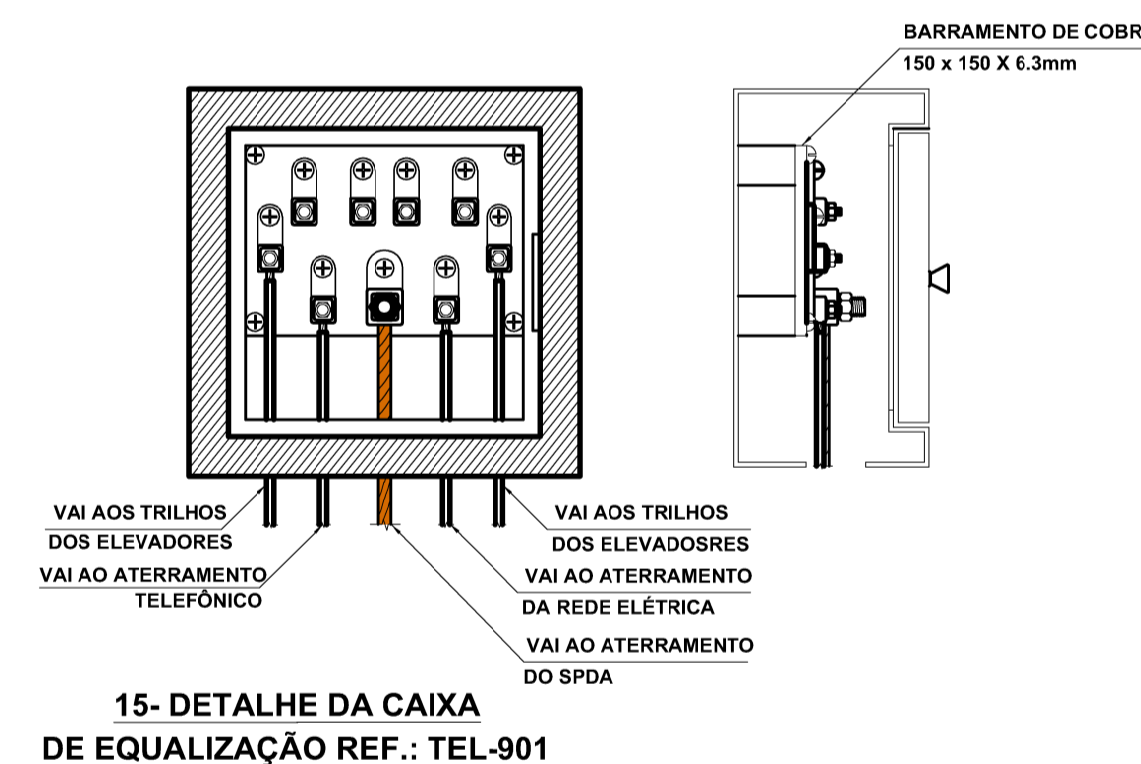
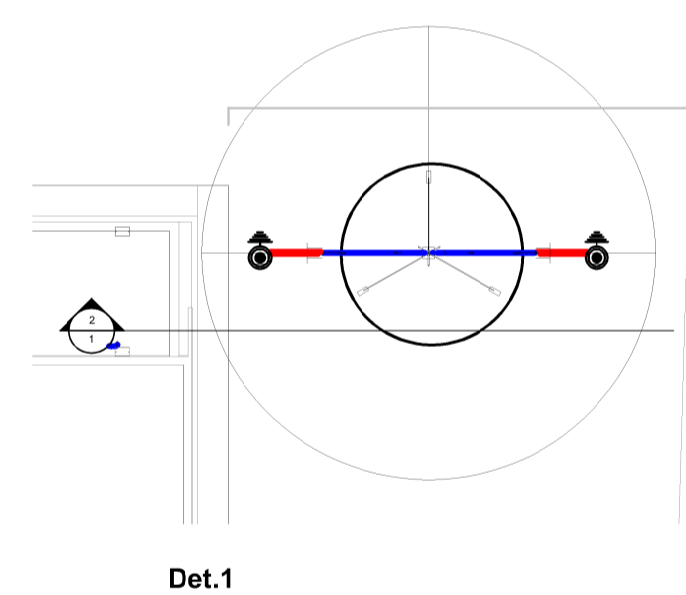
- Cabo de cobre Nú 50mm² embutido no piso
- Cabo de cobre Nú 35mm² aparente
- Barra Chata de Alumínio (70mm²)
- Indicação de Subida
- Indicação de Descida
- Indicação Passa
- Para Raio Tipo Franklin
- Mini Captor
- Caixa de inspeção com haste
- Haste de Aterramento
- Caixa de equalização
- Símbolo de Detalhe

Quantitativo de Barras Redondas de Aço - SPDA

Descrição do Material	Comprimento (m)	Referência de Fabricante
Barra redonda de aço, Ø8mm (50mm²), Re-bar, em barras de 3m	14,11	Termotécnica Ref.TEL-762

Quantitativo de Eletrodutos SPDA

Descrição do Material	Comprimento (m)	Referência de Fabricante
Eletroduto de PVC Rígido Roscável anti chama, na cor preta, conforme NBR 15465	6,48	Tigre ou equivalente



Quantitativo de Cabos - SPDA

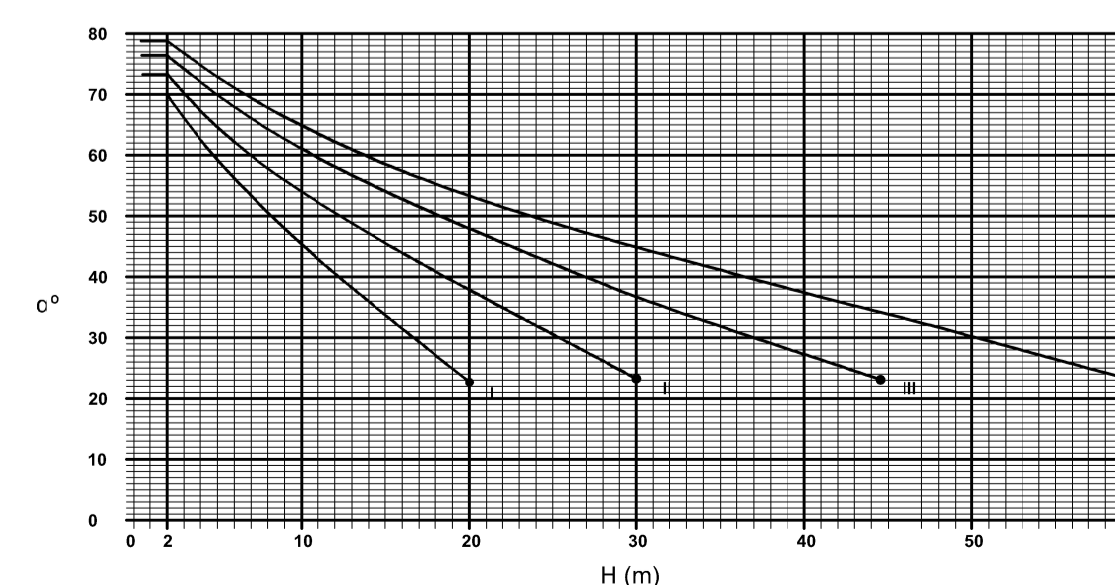
Descrição do Material	Comprimento (m)	Referência de Fabricante
Cabo de cobre nú #35mm², conforme NBR6524	27,07	Termotécnica Ref.TEL-5735
Cabo de cobre nú #50mm², conforme NBR6524	2,97	Termotécnica Ref.TEL-5750

Quantitativo de Materiais - Componentes - SPDA

Descrição do Material	Dimensões	Quantidade (peças)	Referência Fabricante
		1	
Derivações para Eletrodutos de PVC Rígido			
Curva 90° para eletroduto rígido de PVC, DN32mm, rosca Ø1" BSP conforme ABNT NBR 15465	DN32mm (1")	2	Tigre/Daiza ou equivalente
Luva para eletroduto de PVC rígido, DN32mm, rosca Ø1" BSP conforme ABNT NBR 15465	DN32mm (1")	4	Tigre ou equivalente
SPDA e Aterramento			
Abraçadeira Tipo Colar, Cor Cinza em PVC, Ø 1" (DN 32)	Ø 1" (DN 32)	2	Termotécnica Ref. TEL-5510
Caixa de Equipotencialização com 9 Terminais para uso Interno, 210 x 210 x 90mm, em aço	210 x 210 x 90mm	1	Termotécnica Ref. TEL-901
Caixa de inspeção para instalação de Haste, Ø300mm, com tampa de ferro fundido reforçada	Ø300mm	2	Termotécnica Ref. TEL-552
Conector ATERRINSERT com disco em latão e rosca fêmea M12. Distância entre Re-bar e face da fôrma regulável entre 25 e 40 mm	M12	9	Termotécnica Ref. TEL-656
Conector Cabo-Haste em Bronze Para Um Cabo, 16-70mm² com grampo U, porcas e arruelas em Aço GF	16-70mm²	56	Termotécnica Ref. TEL-585
Conector de Pressão tipo Split-Bolt em liga de cobre, 35mm²	35mm²	4	Termotécnica Ref. TEL-5015
Conector Minigar em Liga de Cobre Estanhado para Vergalhão Ø8-10mm e Cabos 16 - 50 mm²	16-50mm²	12	Termotécnica Ref. TEL-583
Hastes de aterramento Cobreada Alta Camada, Ø3/4" x 3,00m (Ø 17,3mm - Efetivo)	Ø3/4" x 3,00m	3	Termotécnica Ref. TEL-5823
Para-Raio Tipo Franklin, fornecido completo com mastro de 3mxØ1.1/2", sem descida, conjunto de estaimento, com captor, com sinaleiro, com abraçadeiras guia reforçadas e base para mastro	3mxØ1.1/2"	1	Termotécnica Ref. TEL-010
Parafuso Autoatarrachante em Aço Inox, Ø4,2 x 32mm, fornecido com bucha de nylon	Ø4,2 x 32mm	47	Termotécnica Ref. TEL-5333
Parafuso sextavado em Aço Inox, M6x45mm, fornecido com bucha de nylon	M6x45mm	8	Termotécnica Ref. TEL-5346
Parafusos Cabeça Chata para Emenda de Barras, Ø1/4" x 5/8"	Ø1/4" x 5/8"	16	Termotécnica Ref. TEL-5321
Presilha em Latão para fixação direta de cabos, furo Ø 5mm, largura 15mm, para cabos de cobre ou aço 35-50mm²	Furo Ø 5mm, 35-50mm²	9	Termotécnica Ref. TEL-744
Redutor prisioneiro com parafuso, M12 x 3/16" em latão com parafuso inox	M12 x 3/16"	9	Termotécnica Ref. TEL-666
Solda Exotérmica, molde HCL 5/8-50-5 REF.: MHCL5850-05, cartucho Nº115 REF.: NSEC0115, alicate Z-201 REF.: NSEZ0201	Solda Exotérmica, cabo Ø50mm²	6	Termotécnica
Suporte Guia reforçado para cabo de cobre nu, h=200mm, com roldana em polipropileno	h=200mm	4	Termotécnica Ref. TEL-280
Suporte Guia reforçado para quinas e cabo de cobre nu, h=200mm, com roldana em polipropileno	h=200mm	2	Termotécnica Ref. TEL-290
Suporte Guia Simples para cabo de cobre nu, h=200mm, para aparafusar, com roldana em polipropileno	h=200mm	16	Termotécnica Ref. TEL-240
Terminal Estanhado 1 Furo 1 Compressão, 35mm²	35mm²	14	Termotécnica Ref. TEL-5135
Terminal Estanhado 1 Furo 1 Compressão, 50mm²	50mm²	2	Termotécnica Ref. TEL-5150

MÉTODOS DE PROTEÇÃO NBR5419 / DISTÂNCIAS MÁXIMAS ENTRE AS DESCIDAS

CLASSE DO SPDA	RAIO DA ESFERA ROLANTE R (m)	MÁXIMO AFASTAMENTO DOS CONDUTORES DA MALHA (m) GAIOLA DE FARADAY	ÂNGULO DE PROTEÇÃO MÉTODO DE FRANKLIN (°)	DISTÂNCIAS MÁXIMAS ENTRE AS DESCIDAS (m) ACEITÁVEL TOLERANCIA DE 20%
I	20m	5 x 5m	VER GRÁFICO ABAIXO	10m (máx 12m)
II	30m	10 x 10m		10m (máx 12m)
III	45m	15 x 15m		15m (máx 18m)
IV	60m	20 x 20m		20m (máx 24m)



Caso tenha mais de um captor acrescentar 10° ao ângulo.

ITARARÉ PREFEITURA
SECRETARIA DE DESENVOLVIMENTO MUNICIPAL
Rua XV de Novembro, 83 - Centro Itararé/SP - CEP: 18.460-007
Telefone: (15) 3332-8000
www.itarare.sp.gov.br

PREFEITURA MUNICIPAL DE ITARARÉ SECRETARIA DE DESENVOLVIMENTO MUNICIPAL

PROJETO DE INSTALAÇÃO DE GÁS

OBRA: CONSTRUÇÃO DE ESCOLA MUNICIPAL
PROPRIETÁRIO: PREFEITURA MUNICIPAL DE ITARARÉ/SP
ENDEREÇO: PRAÇA SÃO CRISTÓVÃO (PRAÇA DA SAUDE), nº 20, VILA JURANDIR - ITARARÉ/SP
CEP: 18.466-017

CONTEUDO: SPDA BEP - EQUALIZAÇÃO SPDA - RESERVATÓRIO QUANTITATIVOS DIMENSIONAMENTO

PRANCHA: 01/02
ESCALA: INDICADAS
RRT Nº: S113087283R01CT001

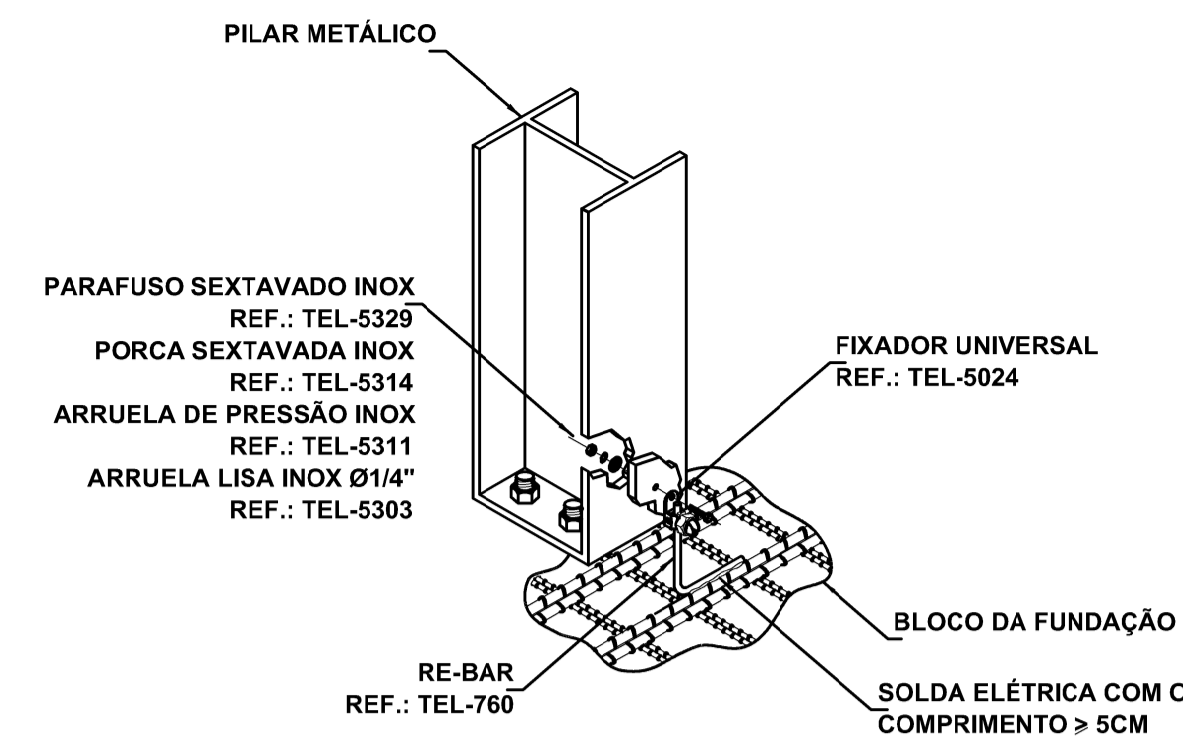
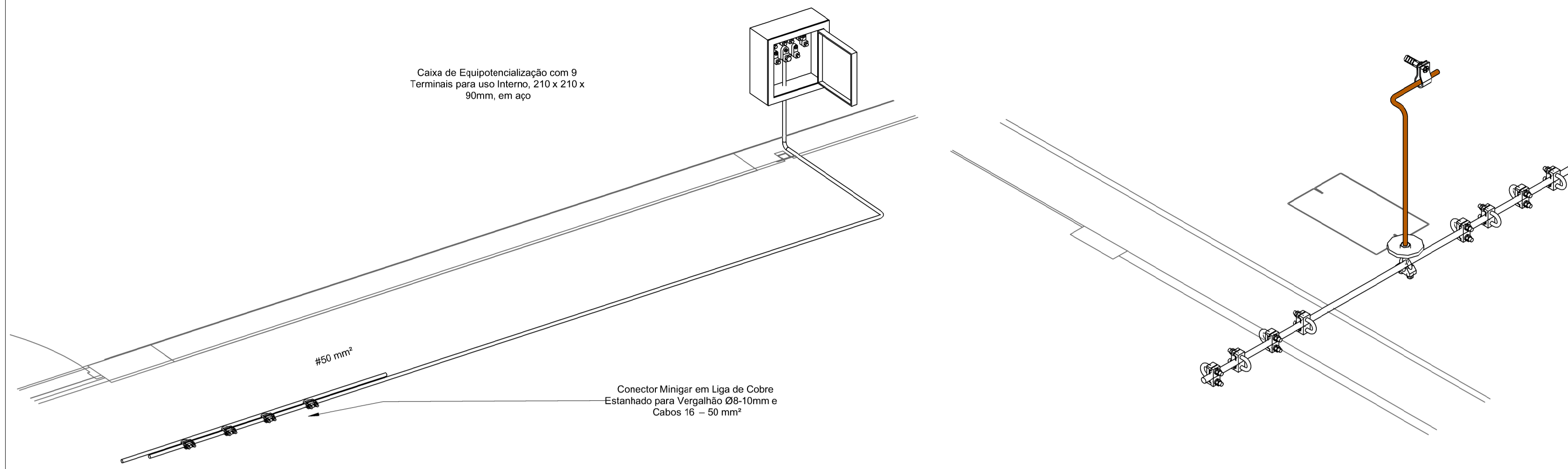
DATA: 17 DE MAIO DE 2023
REVISÃO: 07 DE JULHO DE 2023

SITUAÇÃO SEM ESCALA: PRAÇA SÃO CRISTÓVÃO, ESCOLA MUN. PREF. EUGÊNIO DAS TAIS, AV. CESAR GUERIN, CENTRO MUNICIPAL

ESTATÍSTICAS: ÁREA DO TERRENO: 1.321,85m²
ÁREA CONSTRUÍDA: 847,74m²
TAXA DE OCUPAÇÃO: 64,13%
ÍNDICE DE APROVEITAMENTO: 0,6413
ÁREA PERMEÁVEL: 235,53m²

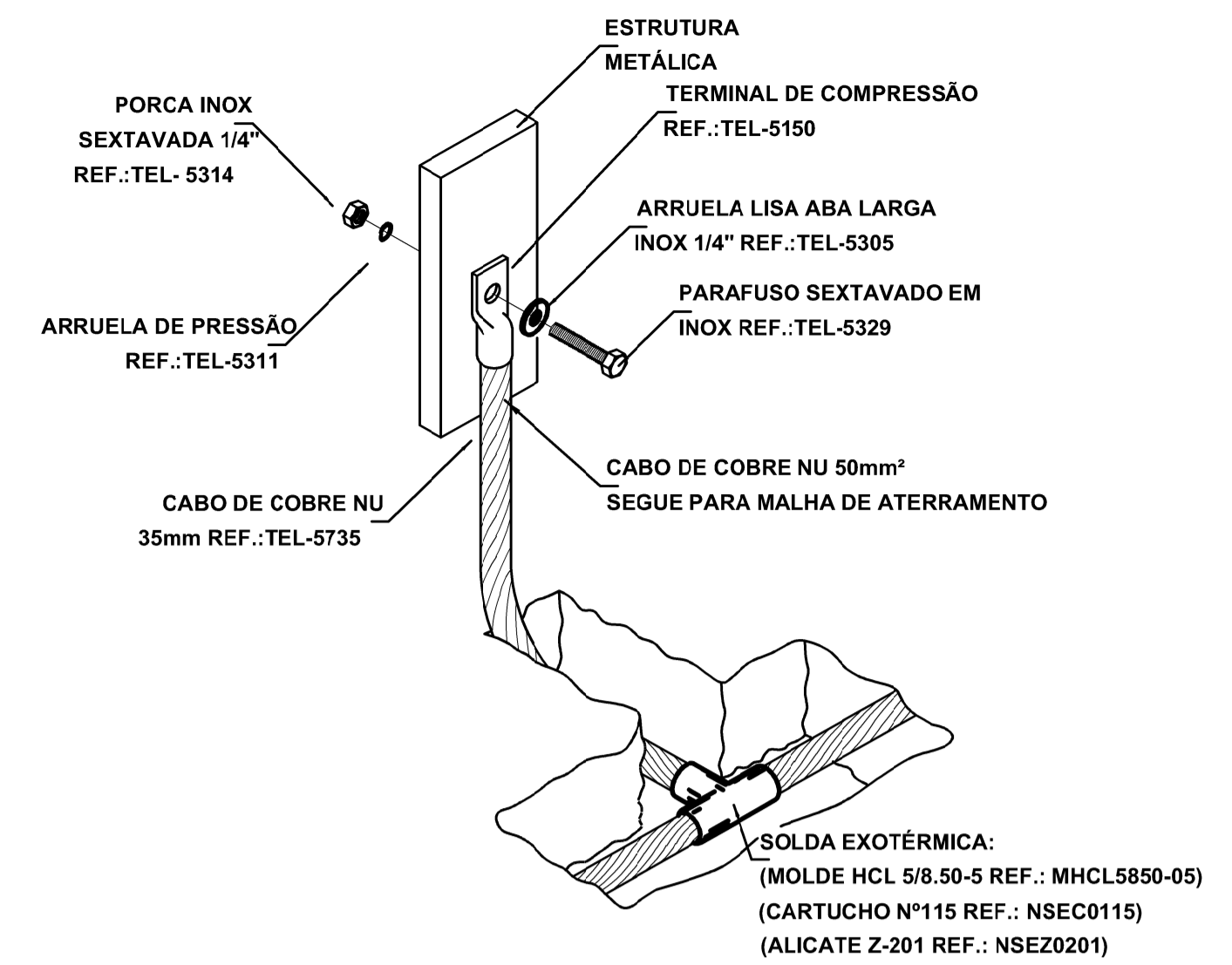
PREFEITO MUNICIPAL: HELTON SCHEIDT DO VALLE GESTÃO 2021/2024
RESPONSÁVEL TÉCNICO: MIRELLA DE CAMARGO FILLUS ARQUITETA E URBANISTA CAU A252552-6

ESPAÇO RESERVADO PARA APROVAÇÃO



ATENÇÃO: CASO JÁ EXISTA A INTERLIGAÇÃO ENTRE OS PILARES METÁLICOS E AS FERRAGENS DO BLOCO DA FUNDAÇÃO E ESTA SEJA DOCUMENTADA JUNTO AOS PROJETOS DE SPDA, A CONEXÃO INDICADA ACIMA PODERÁ SER DESCONSIDERADA.

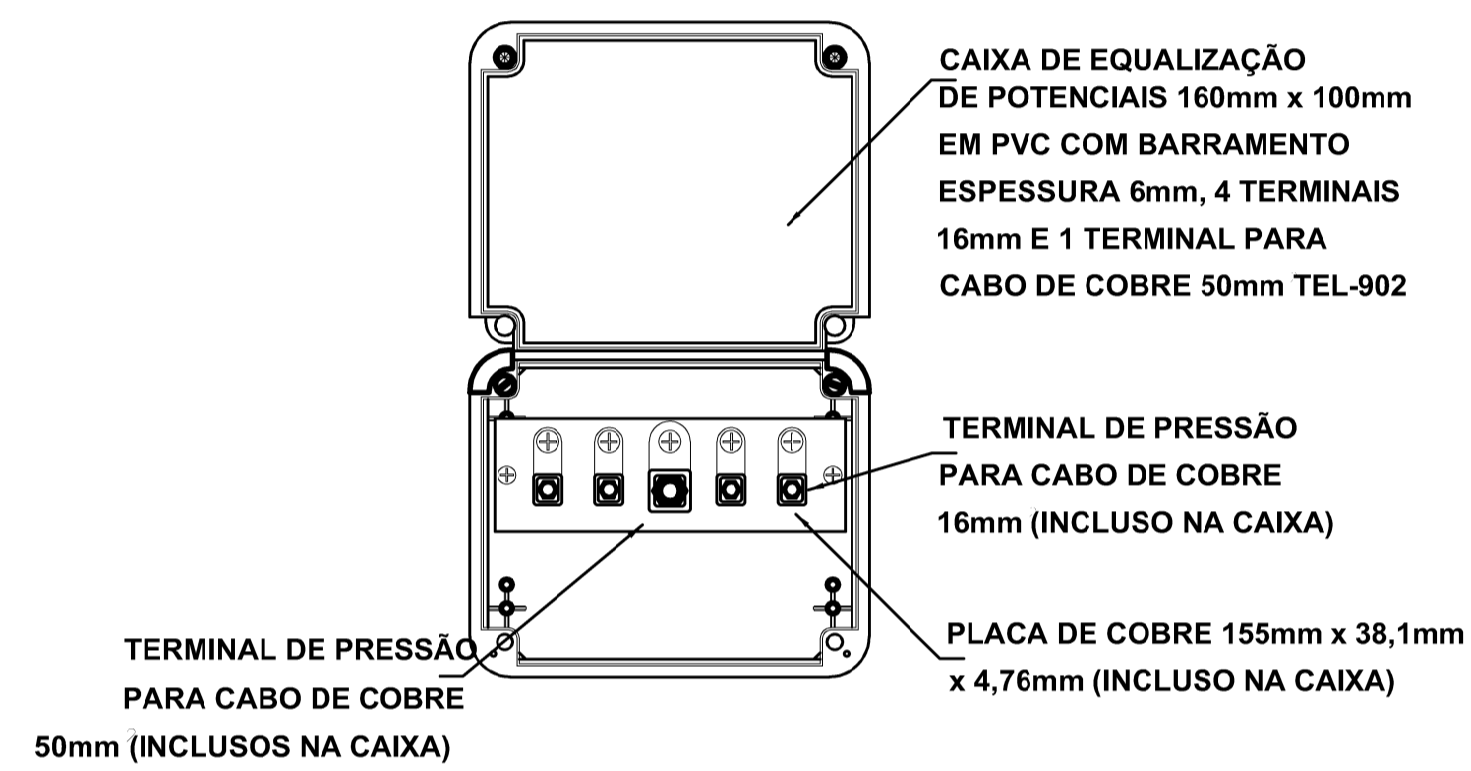
INTERLIGAÇÃO DO PILAR METÁLICO COM AS FERRAGENS DO BLOCO DA FUNDAÇÃO



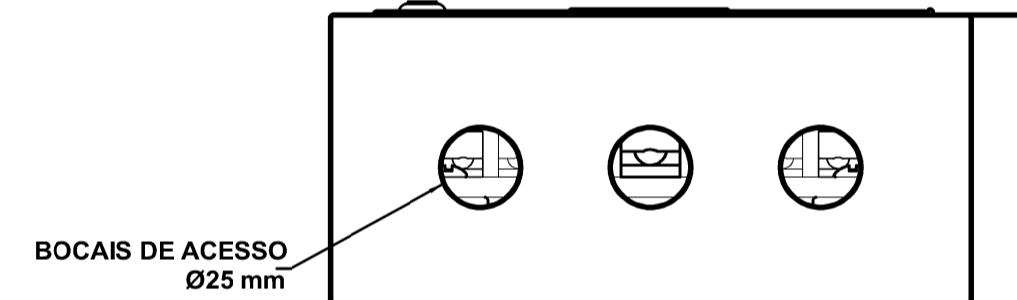
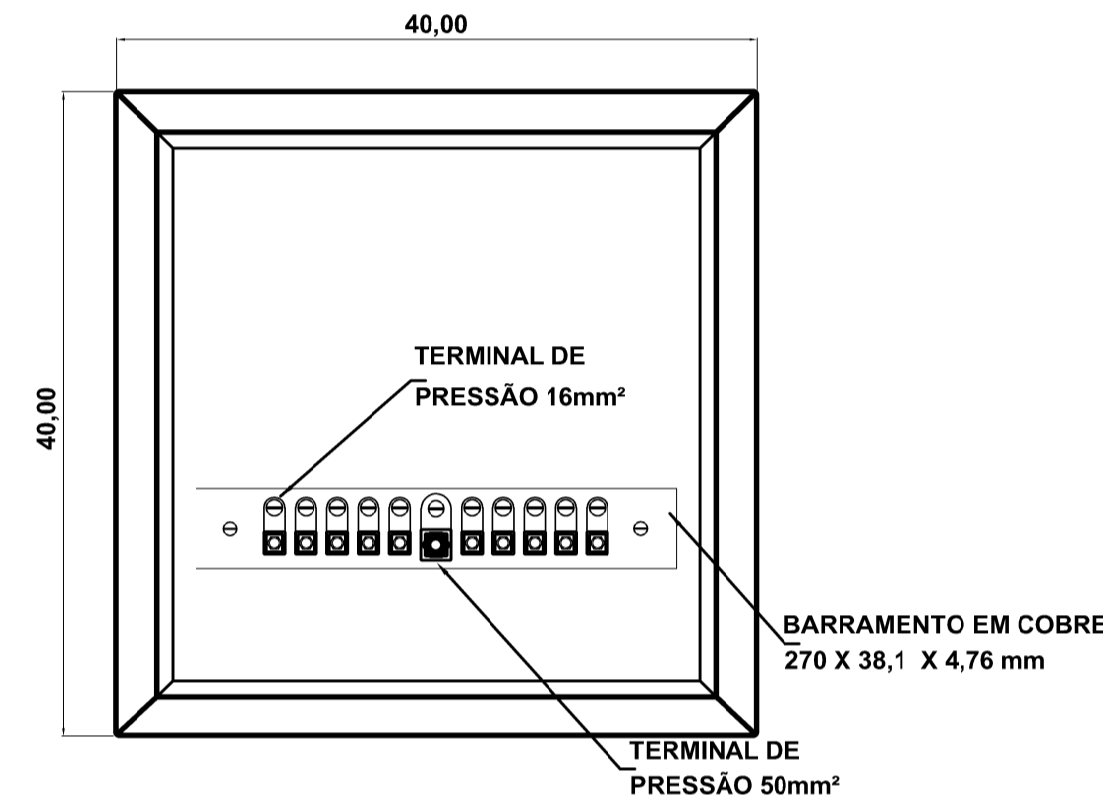
DETALHE DA CONEXÃO DE ESTRUTURAS METÁLICAS COM A MALHA DE ATERRAMENTO

Notas Gerais:

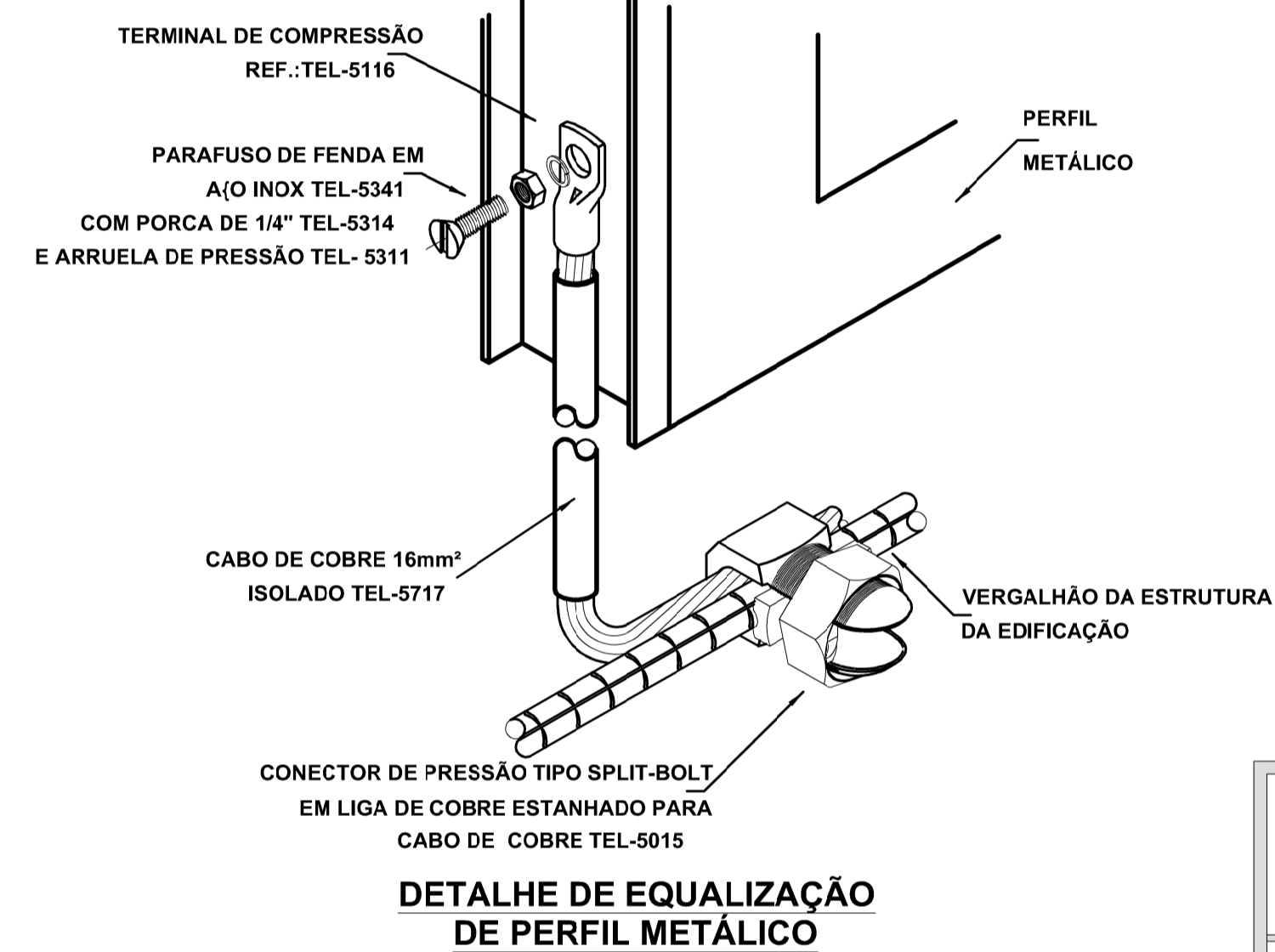
- 1 - Dimensões em milímetros, exceto onde indicado.
- 2 - Os cabos não poderão ser dobrados formando arestas ou cantos, deverão ser feitas curvas de raio longo.
- 3 - Todas as estruturas metálicas deverão ser aterradas.
- 4 - Os cabos da malha de aterramento externa deverão ser enterrados a uma profundidade de no mínimo 500mm.
- 5 - Projeto conforme Norma NBR-5419/2015.
- 6 - Todas as estruturas metálicas no topo da edificação deverão ser interligadas ao sistema de SPDA.
- 7 - O sistema deverá ter uma manutenção preventiva anual e sempre 7 - O sistema deverá ter uma manutenção preventiva anual e sempre irregularidades e garantir a eficiência do SPDA.
- 8 - O sistema de SPDA não impede a ocorrência das descargas atmosféricas e não pode assegurar a proteção absoluta de uma estrutura, de pessoas e bens. Entretanto, a aplicação da referida norma reduz de forma significativa os riscos de danos devidos às descargas atmosféricas.
- 9 - As estruturas metálicas que estiver a menos de 0,5m de distância das descidas deverão ser interligadas as descidas, equalizando os potenciais e evitando contelhamento perigoso.



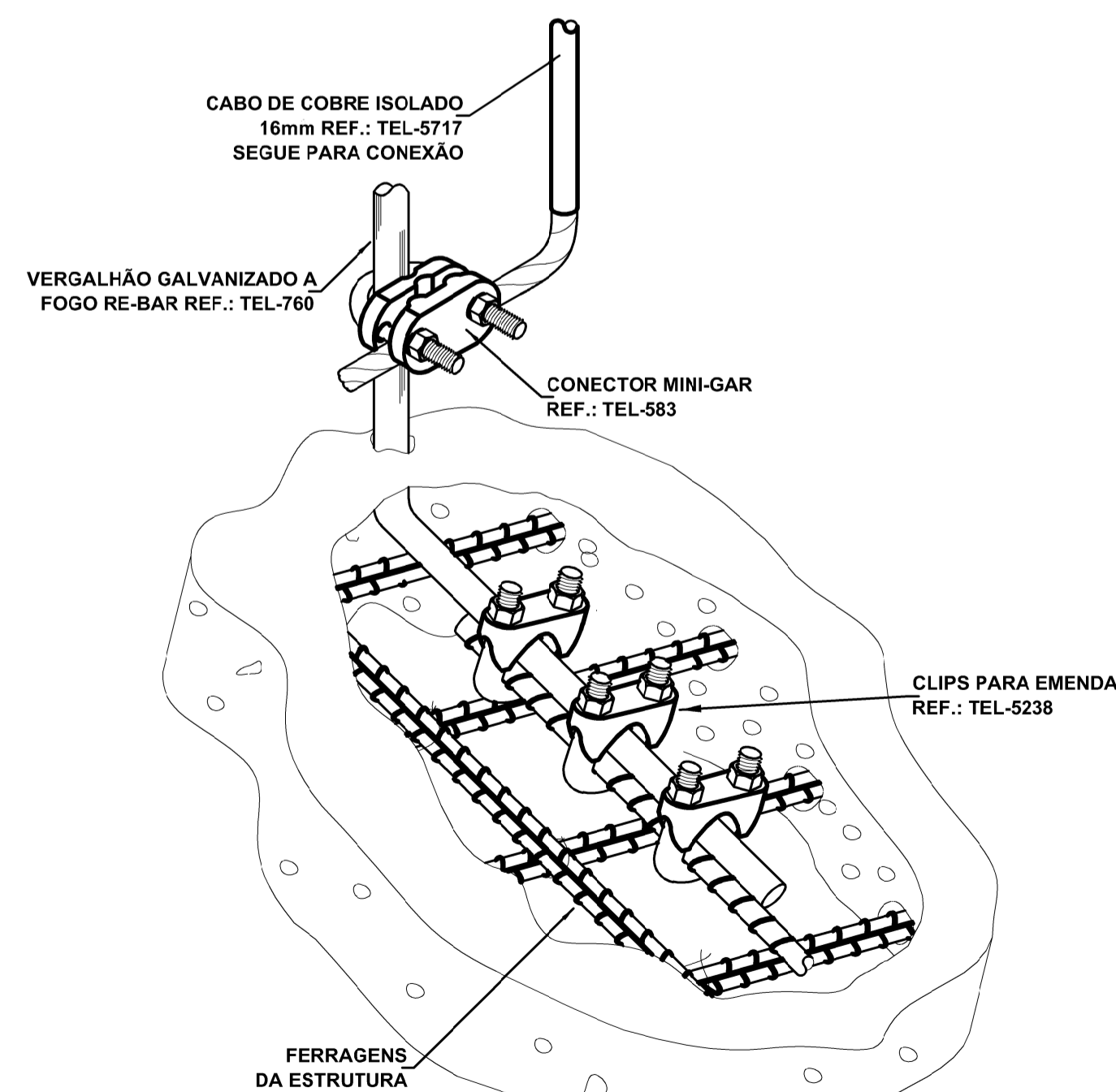
DETALHE DA CAIXA DE EQUALIZAÇÃO PARA EMBUTIR REF.: TEL-902



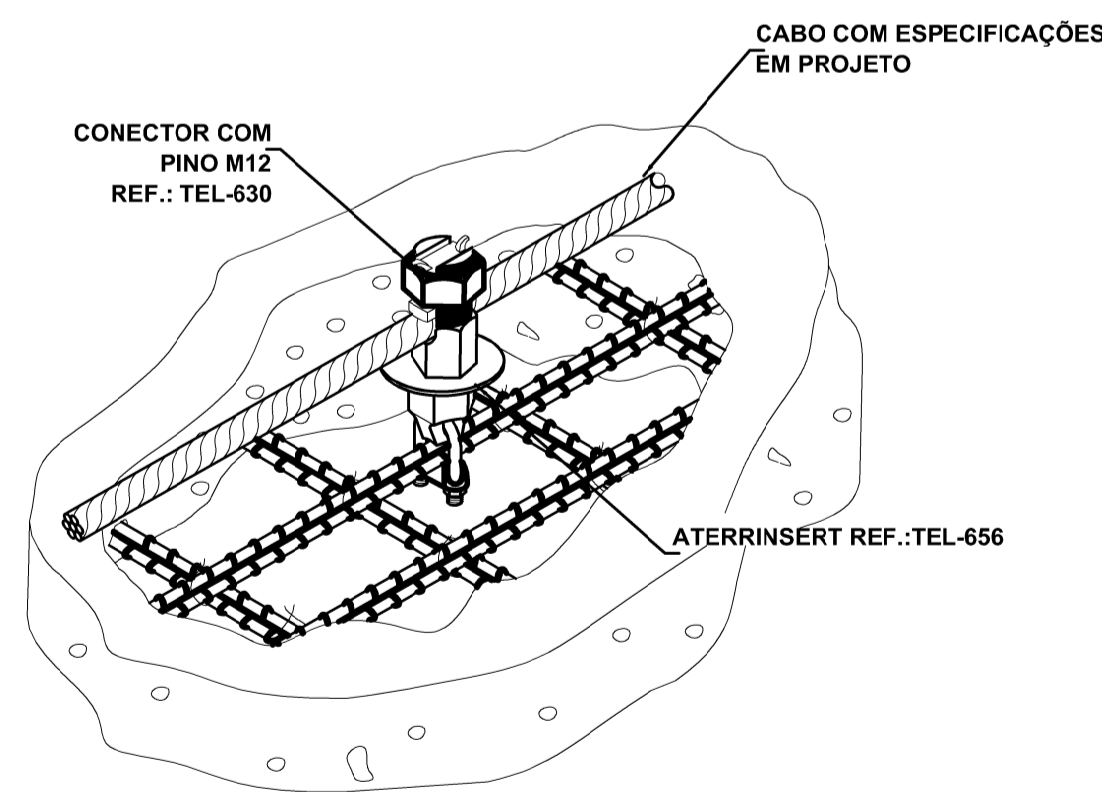
DETALHE DA CAIXA DE EQUALIZAÇÃO REF.: TEL-900



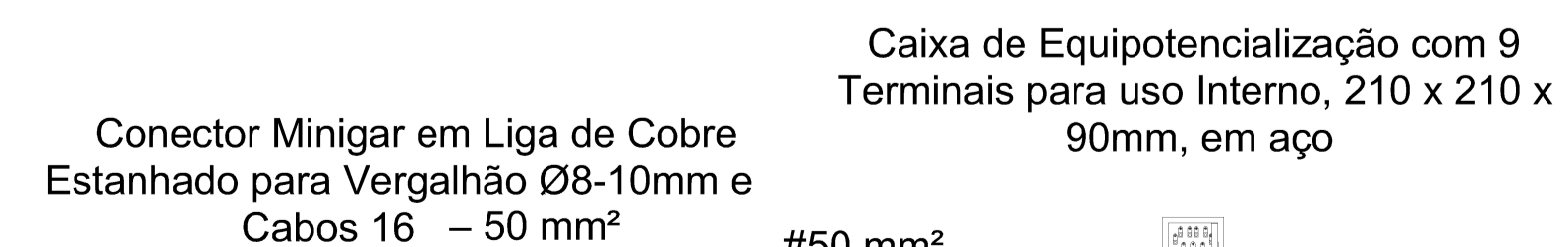
DETALHE DE EQUALIZAÇÃO DE PERFIL METÁLICO



CONEXÃO DA RE-BAR COM AS FERRAGENS ESTRUTURAIS E DA RE-BAR COM CABO DE COBRE



INTERLIGAÇÃO DO SPDA ÀS FERRAGENS ESTRUTURAIS UTILIZANDO CONECTOR ATERRINSERT



ITARARÉ PREFEITURA
PREFEITURA MUNICIPAL DE ITARARÉ SECRETARIA DE DESENVOLVIMENTO MUNICIPAL
Rua XV de Novembro, 83 - Centro Itararé/SP - CEP: 18.460-007
Telefone: (15) 3332-8000 www.itarare.sp.gov.br

PROJETO DE INSTALAÇÃO DE GÁS

OBRA: CONSTRUÇÃO DE ESCOLA MUNICIPAL
PROPRIETÁRIO: PREFEITURA MUNICIPAL DE ITARARÉ/SP
ENDEREÇO: PRAÇA SÃO CRISTÓVÃO (PRAÇA DA SAUDE), nº 20, VILA JURANDIR - ITARARÉ/SP
CEP: 18.466-017

CONTEÚDO: SPDA BEP - EQUALIZAÇÃO SPDA - RESERVATÓRIO QUANTITATIVOS DIMENSIONAMENTO
PRANCHAS: 01/02
ESCALA: INDICADAS
RRT Nº: S113087283R01CT001
DATA: 17 DE MAIO DE 2023
REVISÃO: 07 DE JULHO DE 2023

SITUAÇÃO SEM ESCALA: PRAÇA SÃO CRISTÓVÃO
ESTADÍSTICAS:
ÁREA DO TERRENO: 1.321,85m²
ÁREA CONSTRUÍDA: 847,74m²
TAXA DE OCUPAÇÃO: 64,13%
ÍNDICE DE APROVEITAMENTO: 0,6413
ÁREA PERMEÁVEL: 235,53m²

PREFEITO MUNICIPAL: HELTON SCHEIDT DO VALLE GESTÃO 2021/2024
RESPONSÁVEL TÉCNICO: MIRELLA DE CAMARGO FILLUS ARQUITETA E URBANISTA CAU A252552-6

ESPAÇO RESERVADO PARA APROVAÇÃO