

PREFEITURA MUNICIPAL DE ITARARÉ
SECRETARIA DE DESENVOLVIMENTO MUNICIPAL
Rua XV de Novembro, 83 - Centro
Itararé/SP - CEP: 18.460-007
Telefone: (15) 3332-8000
www.itarare.sp.gov.br

PROJETO SANITÁRIO

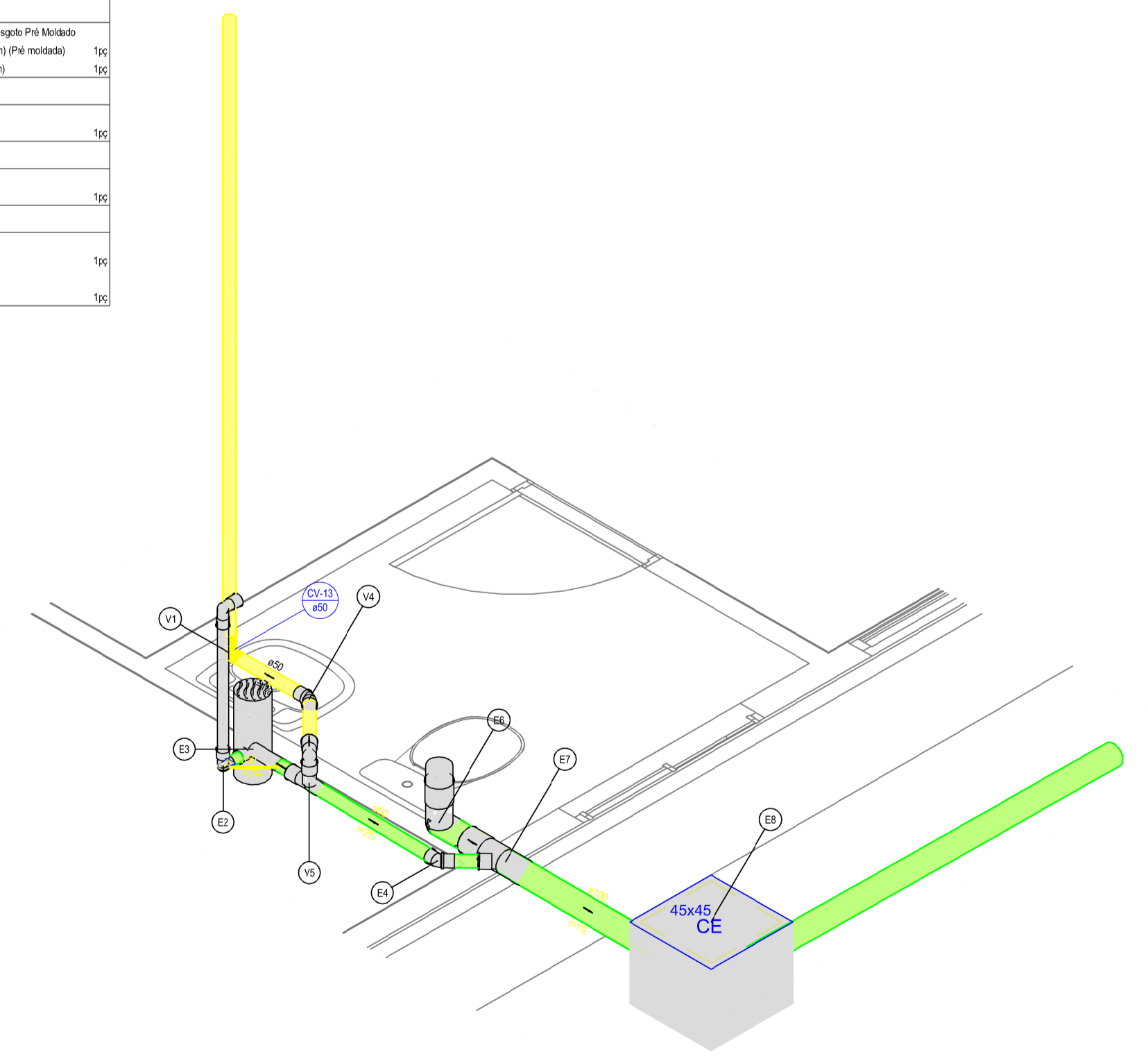
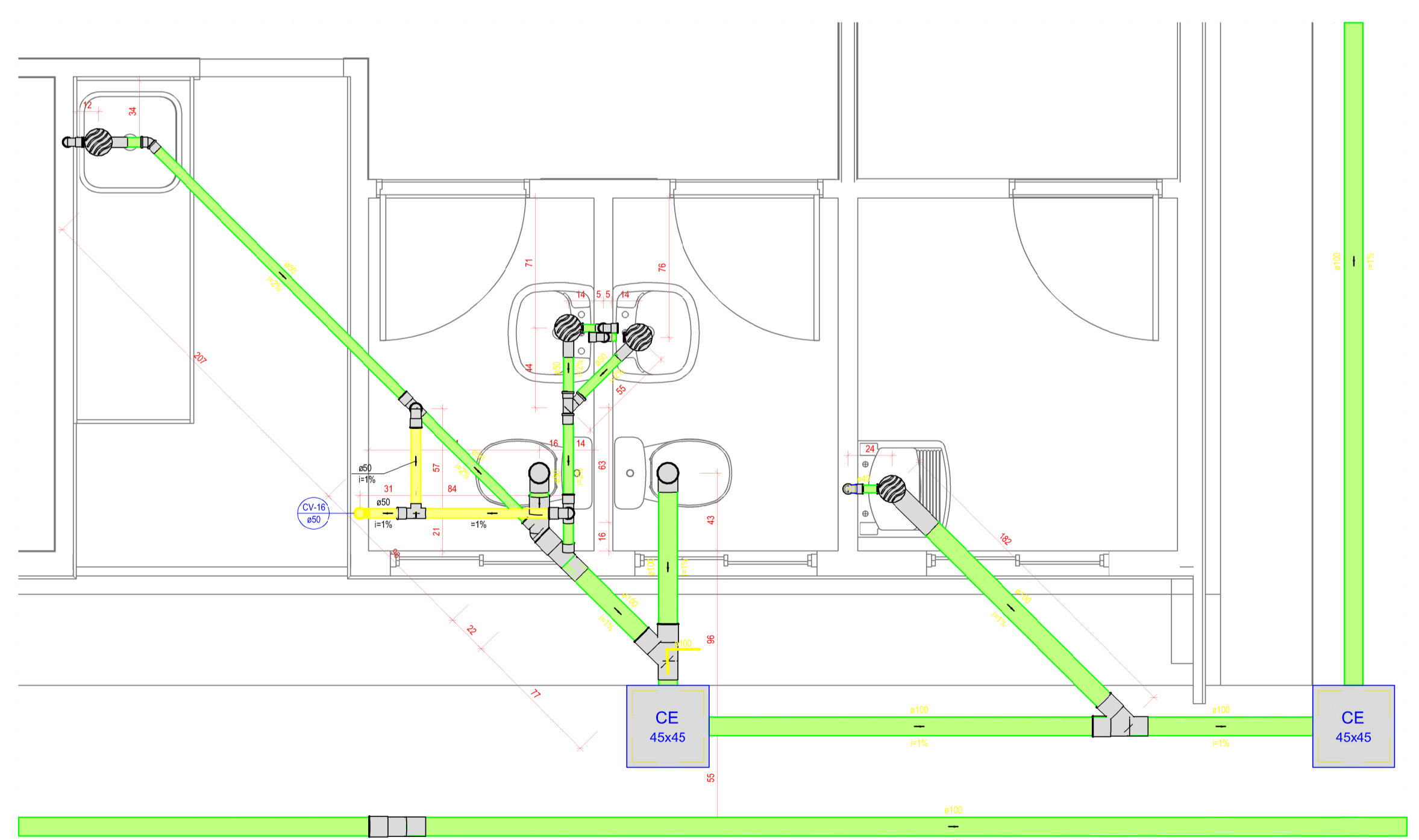
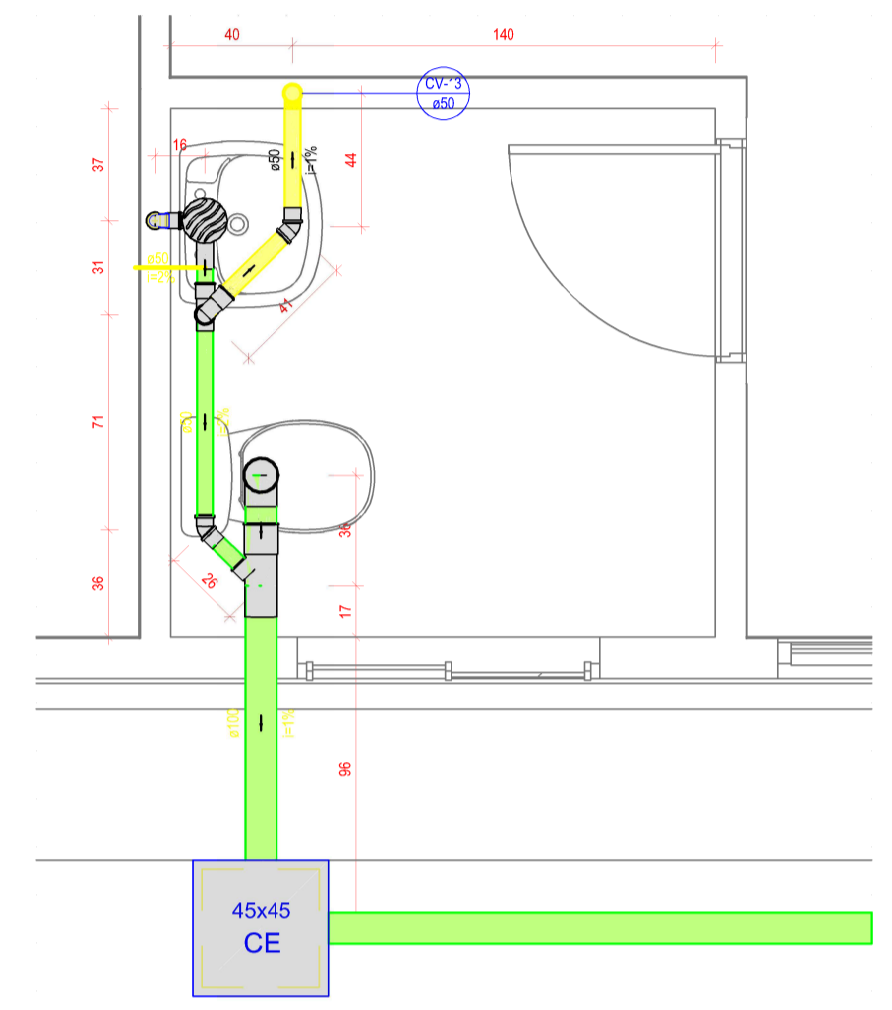
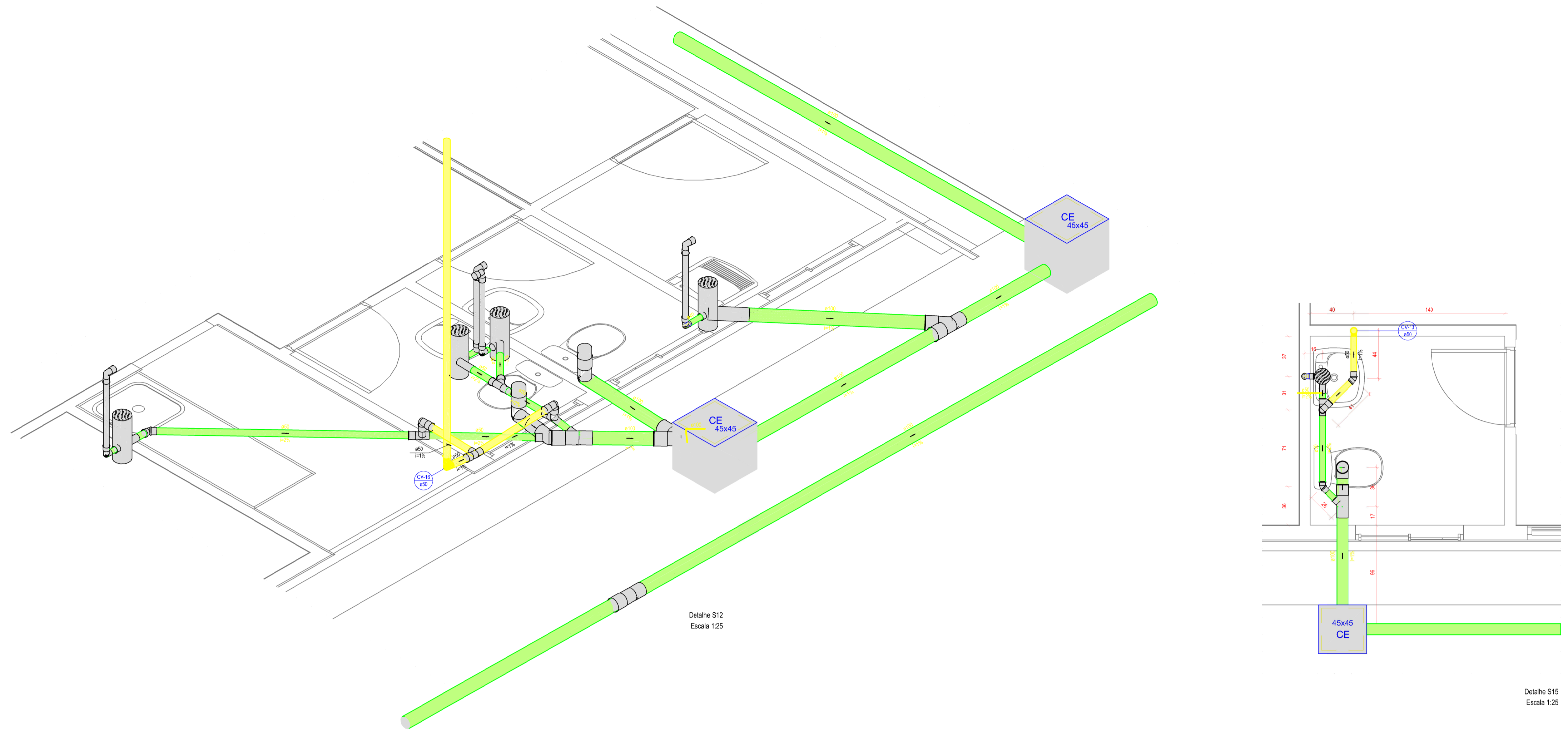
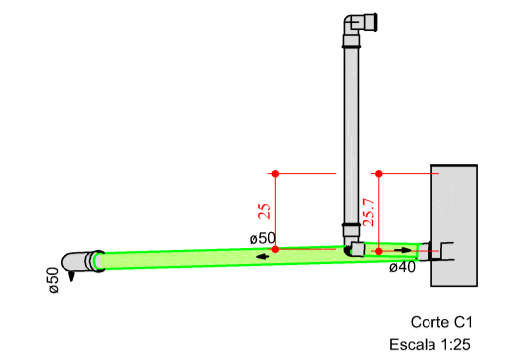
OBRA: CONSTRUÇÃO DE ESCOLA MUNICIPAL
PROPRIETÁRIO: PREFEITURA MUNICIPAL DE ITARARÉ/SP
ENDEREÇO: PRAÇA SÃO CRISTÓVÃO (PRAÇA DA SAÚDE), nº 20, VILA JURANDIR - ITARARÉ/SP
CEP: 18.466-017

CONTEUDO:	PRANCHA: 03/04	DATA: 17 DE MAIO DE 2023
	ESCALA: INDICADAS	REVISÃO: 07 DE JULHO DE 2023
DETALHES	RRT N° S113087283R01CT001	
	ESTATÍSTICAS:	
SITUAÇÃO SEM ESCALA: 	ÁREA DO TERRENO: 1.321,85m ²	
	ÁREA CONSTRuíDA: 847,74m ²	
	TAXA DE OCUPAÇÃO: 64,13%	
	ÍNDICE DE APROVETAMENTO: 0,6413	
		ÁREA PERMEÁVEL: 235,53m ²

PREFEITO MUNICIPAL: HELITON SCHEIDT DO VALLE
GESTÃO 2021/2024

RESPONSÁVEL TÉCNICO: MIRELLA DE CAMARGO FILLUS
ARQUITETA E URBANISTA
CAU A252552-6

ESPAÇO RESERVADO PARA APROVAÇÃO



Legenda de peças - 1. Térreo - Parte 1		Legenda de peças - 1. Térreo - Parte 2	
E2	PVC Acessório	E7	PVC Esgoto
E3	Sifão Reversível Adaptador 1.1/2" - 1.1/2"	E8	Junção simples 100 mm - 50 mm
E4	Válvula 90° tangue 1.1/2"	E9	Caixa de Passagem
E5	PVC Esgoto	E10	Caixa de injeção esgoto Pré-Moldada A) Tampa 45x45 (cm) (Pê moldada)
E6	Canais 90° curtos 45 mm	E11	B) CX-45x45x40 (cm)
E7	Juêlho 90° chinel / esgoto secundário 45 mm - 1.1/2"	E12	PVC Esgoto
E8	Juêlho 45 mm - 1.1/2"	E13	Canais 90° curtos 50 mm
E9	Tubo rígido / ponta-lisa 45 mm - 0.8m	E14	PVC Esgoto
E10	PVC Acessório	E15	Juêlho 45 50 mm
E11	Caixa sifonada 150x150x50	E16	Tê sanitário 50 mm - 50 mm
E12	PVC Esgoto		
E13	Juêlho 45 50 mm		
E14	PVC Esgoto		
E15	Canais 90° curtos 100 mm		

ITARARÉ
PREFEITURA
SEM NOVO TEMPO, UMA NOVA HISTÓRIA

PREFEITURA MUNICIPAL DE ITARARÉ
SECRETARIA DE DESENVOLVIMENTO MUNICIPAL
 Rua XV de Novembro, 83 - Centro
 Itararé/SP - CEP: 18.460-007
 Telefone: (15) 3332-8000
 www.itarare.sp.gov.br

PROJETO SANITÁRIO

OBRA: CONSTRUÇÃO DE ESCOLA MUNICIPAL
PROPRIETÁRIO: PREFEITURA MUNICIPAL DE ITARARÉ/SP
ENDEREÇO: PRAÇA SÃO CRISTÓVÃO (PRAÇA DA SAUDE), nº 20, VILA JURANDIR - ITARARÉ/SP
CEP: 18.466-017

CONTEUDO:	PRANCHA: 04/04	DATA: 17 DE MAIO DE 2023
	ESCALA: INDICADAS	REVISÃO: 07 DE JULHO DE 2023
RRT N°: S113087283R01CT001		

SITUAÇÃO SEM ESCALA:

ESTATÍSTICAS:
 ÁREA DO TERRENO: 1.321,85m²
 ÁREA CONSTRUÍDA: 847,74m²
 TAXA DE OCUPAÇÃO: 64,13%
 ÍNDICE DE APROVEITAMENTO: 0,6413
 ÁREA PERMEÁVEL: 235,53m²

PREFEITO MUNICIPAL: HELTON SCHEIDT DO VALLE
 GESTÃO 2021/2024

RESPONSÁVEL TÉCNICO: MIRELLA DE CAMARGO FILLUS
 ARQUITETA E URBANISTA
 CAU A252552-6

ESPAÇO RESERVADO PARA APROVAÇÃO

15/05/2023 10:15:00
 15/05/2023 10:15:00
 15/05/2023 10:15:00
 15/05/2023 10:15:00
 15/05/2023 10:15:00