



Tabela de Tubos	
Tipo	Comprimento
Tubulação Ferro Galvanizado - 15mm	2896

Tabela de conexão de tubo	
Conexão de Tubo	Quantidade
Bucha de redução reta - Soldada - Galvanizado	12
Cotovelo - Soldado - Galvanizado	8
Plugue - Soldado - Galvanizado	1
Tê - Soldado - Galvanizado	4

Tabela de equipamento mecânico1	
Família	Quantidade
Valvula Bloqueio	1

Tabela de equipamento mecânico2	
Família	Quantidade
Medical_Air_Air-Liquido-Healthcare_DAN_UBE-Back-up-High-Pressure-Gas-Station	1

Tabela de acessório de tubo	
Família e tipo	Quantidade
Regulador-Processo-WATTS-152SS_Series:152-SS 1/2"	1

OBSERVAÇÕES GERAIS:

- 01 - A CENTRAL DE GLP DEVERÁ ESTAR NO MÍNIMO A 1,50 METROS DE DISTÂNCIA DE QUALQUER TIPO DE ABERTURAS COMO: RALOS, POÇOS, CANALETAS, CAIXA DE PASSAGEM E ABERTURAS PARA COMPARTIMENTOS SUBTERRÂNEOS; E OUTRAS QUE ESTEJAM EM NÍVEL INFERIOR;
- 02 - A CENTRAL DE GLP DEVERÁ ESTAR NO MÍNIMO A 3,00 METROS DE FONTES DE MATERIAL DE FÁCIL COMBUSTÃO E DE QUALQUER FONTE DE IGNIÇÃO (ESTACIONAMENTO E DE REDE ELÉTRICA, RAMPAS DE ACESSO AO SUBSOLO)
- 03 - OS RECIPIENTES DE GÁS DA CENTRAL DE GLP OBEDECEM AO AFASTAMENTO DE 6M DE OUTROS DEPÓSITOS DE INFLAMÁVEIS E 15M DE DEPÓSITOS DE HIDROGÊNIO DE ACORDO COM A NBR 13523 DA ABNT;
- 04 - NÃO ARMAZENAR QUALQUER TIPO DE MATERIAL DENTRO DA CENTRAL DE GLP;
- 05 - PARA INTERLIGAÇÃO COM FLEXÍVEL DE AÇO OU MANGUEIRAS DE PVC O COMPRIMENTO MÁXIMO DEVE SER DE 80 CENTÍMETROS;
- 06 - O ABRIGO DA CENTRAL TERÁ RESISTÊNCIA MÍNIMA AO FOGO DE 2Hs E A BASE É FÉRME E EM NÍVEL SUPERIOR AO PISO CIRCUNDANTE COM VENTILAÇÃO LATERAL INFERIOR E SUPERIOR;
- 07 - A TUBULAÇÃO DE GLP NÃO PODE PASSAR EM COMPARTIMENTO NÃO VENTILADO COMO: PORÕES, CAIXAS PERDIDAS, FORROS FALSOS E OUTROS;
- 08 - A TUBULAÇÃO DEVERÁ TER UM AFASTAMENTO MÍNIMO DE 3,00 METROS DE PARA-RAIOS E SEUS DEVIDOS PONTOS DE ATERRAMENTO;
- 09 - É VEDADA A LOCALIZAÇÃO DO ABRIGO DE MEDIDORES OU REGULADORES DE 2º ESTÁGIO NA ANTECÂMARA E/OU NAS ESCADAS DE EMERGÊNCIA;
- 10 - AS TUBULAÇÕES APARENTES, DEVEM ESTAR AFASTADAS, NO MÍNIMO 0,50 METROS DE CONDUTORES ELÉTRICOS DESPROTEGIDOS E 0,30 METROS CASO OS MESMOS SEJAM PROTEGIDOS POR CONDUTES;
- 11 - A TUBULAÇÃO APARENTE DEVERÁ SER PINTADA NA COR AMARELA;
- 12 - A REDE DE DISTRIBUIÇÃO EMBUTIDA, EM LOCAL QUE NÃO POSSUA PLENA ESTANQUEIDADE, SERÁ ENVOLVIDA EM FITA ADESIVA PRÓPRIA QUE GARANTA A ESTANQUEIDADE E RECOBERTA (ENVELOPADA) POR CAMADA DE CONCRETO COM ESPESURA MÍNIMA DE 3 cm;
- 13 - SERÃO UTILIZADOS TUBOS E CONEXÕES CONFORME PREVISTO NA NBR 13523 ITEM 5.3;
- 14 - DEVEM SER COLOCADOS AVISOS COM LETRAS NÃO MENORES QUE 50 MILÍMETROS, EM QUANTIDADE TAL QUE POSSAM SER VISUALIZADAS DE QUALQUER DIREÇÃO DE ACESSO A CENTRAL DE GLP CONTENDO OS SEGUINTE DIZERES: "PERIGO - INFLAMÁVEL" E "PROIBIDO FUMAR";
- 15 - O EXTINTOR EXTERNO SERÁ PROTEGIDO COM UMA CAIXA METÁLICA CONTRA INTERPÉRIAS E DANOS FÍSICOS EM POTENCIAL;
- 16 - FAZER O TESTE DE ESTANQUEIDADE.

CARACTERÍSTICAS ESPECÍFICAS DO GLP:

- QUANTO À LOCALIZAÇÃO: DE SUPERFÍCIE;
- QUANTO AO FORMATO: CILÍNDRICOS;
- QUANTO À POSIÇÃO: VERTICAIS;
- QUANTO À FIXAÇÃO: NÃO FIXOS;
- QUANTO AO MANUSEIO: TRANSPORTÁVEIS;
- QUANTO AO ABASTECIMENTO: TROCADOS.

PRESSÕES DE TRABALHO:

- REDE PRIMÁRIA: ENTRE REGULADORES DE 1º E 2º ESTÁGIO = 150 kPa;
- REDE SECUNDÁRIA: APÓS REGULADORES DE 2º ESTÁGIO = 5kPa.

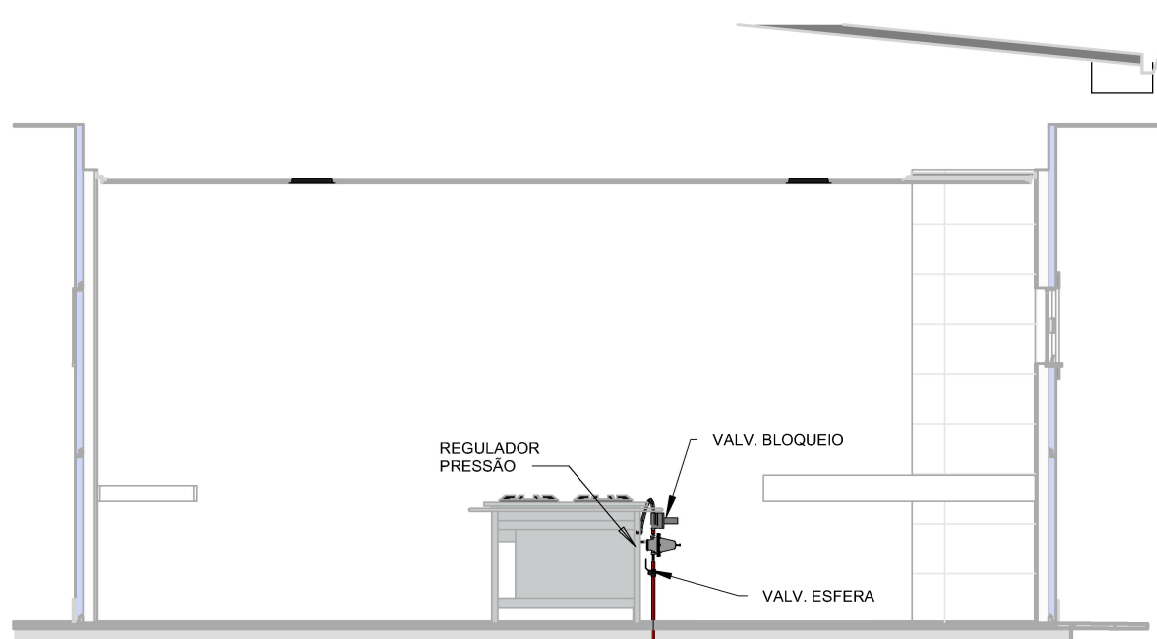
NOTAS:

- OS PROJETOS DEVEM SER ADAPTADOS TECNICAMENTE CONFORME AS EXIGÊNCIAS DO CORPO DE BOMBEIROS ESTADUAL;
- O ENTE FEDERADO DEVERÁ REALIZAR AS ALTERAÇÕES NECESSÁRIAS ATÉ A APROVAÇÃO E, APÓS ESTA, INCLUIR NO SISTEMA - SIMEC - NOVO PROJETO E NOVA ART DO ENGENHEIRO RESPONSÁVEL PELAS ADEQUAÇÕES;

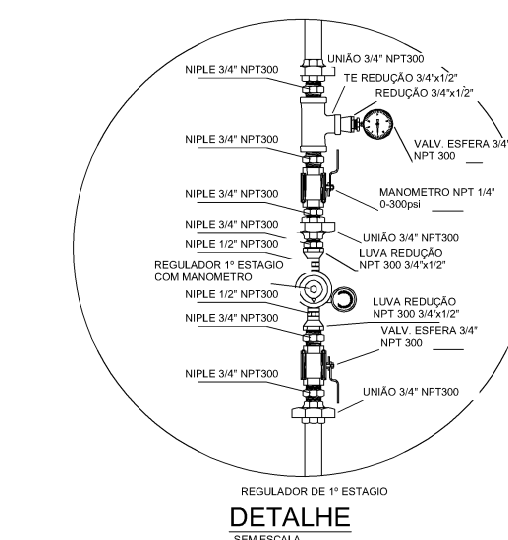
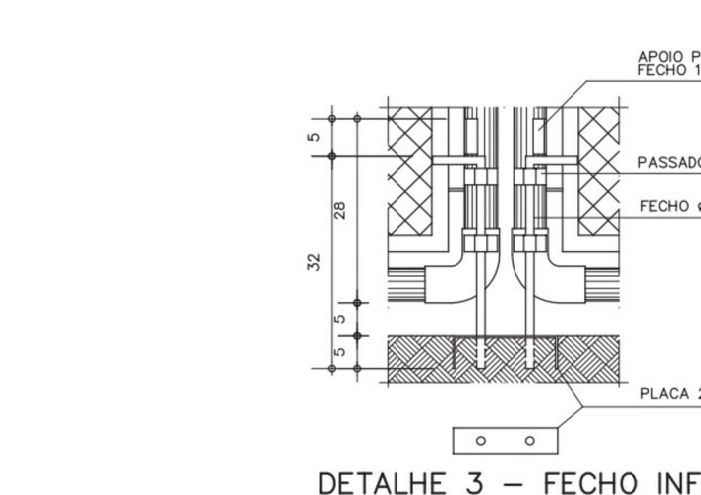
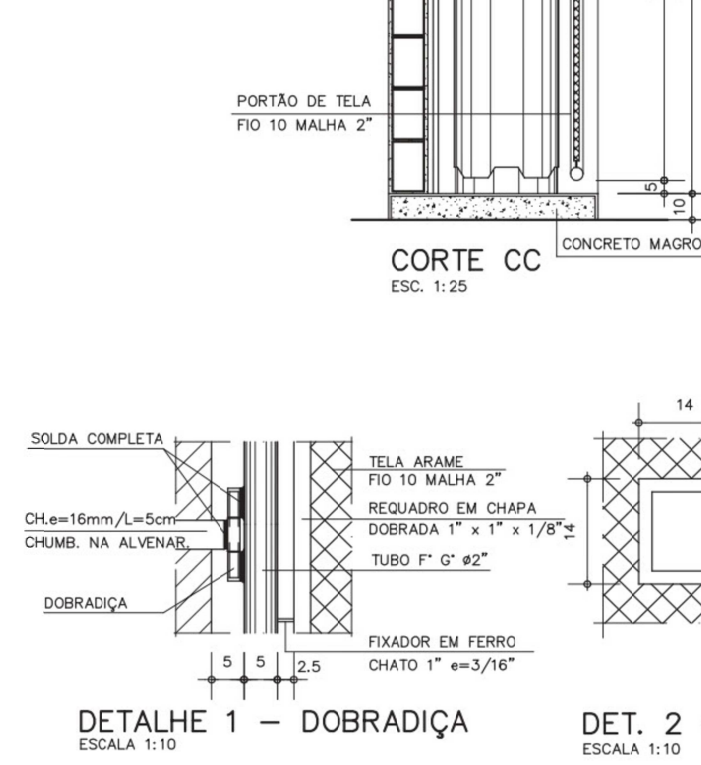
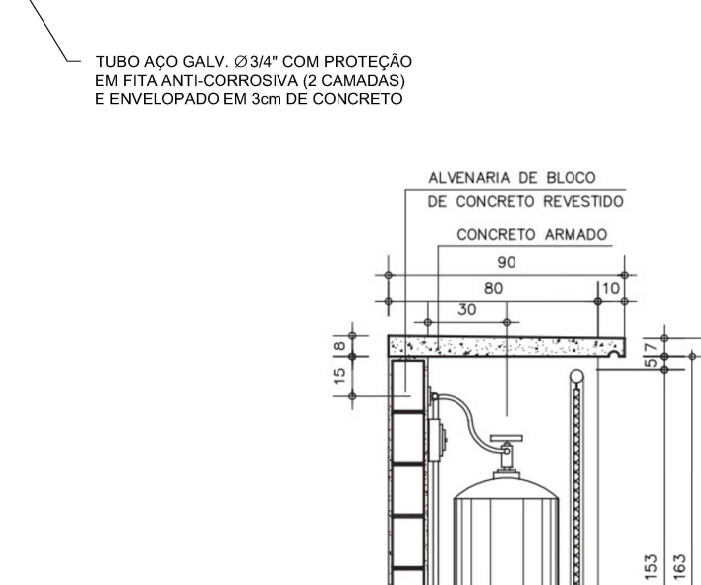
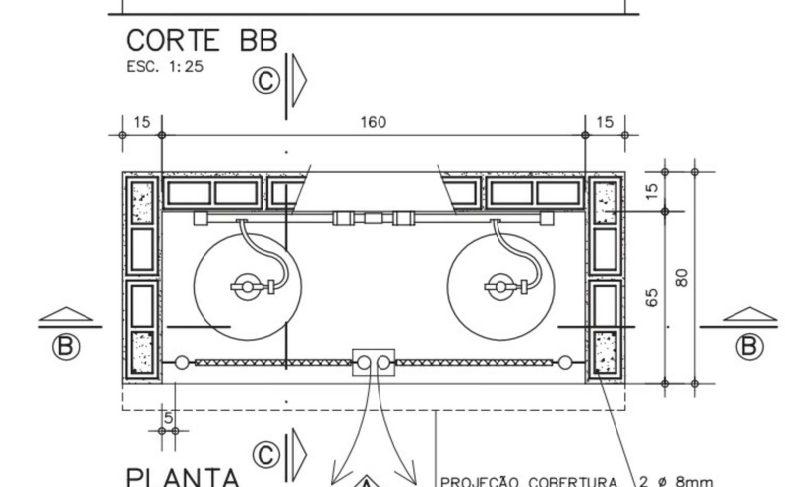
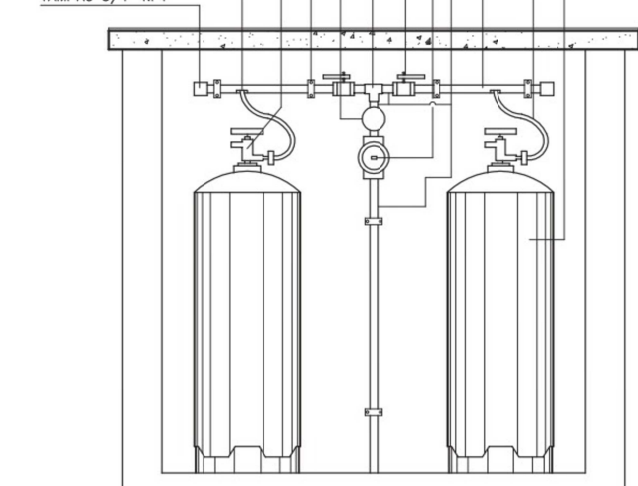
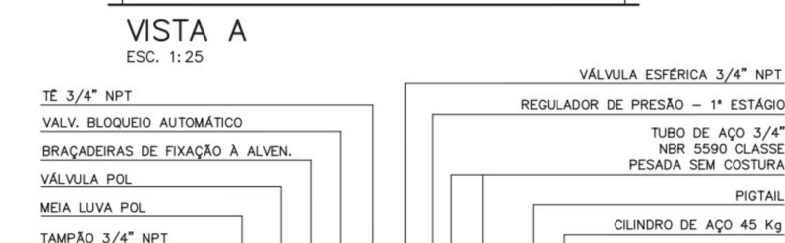
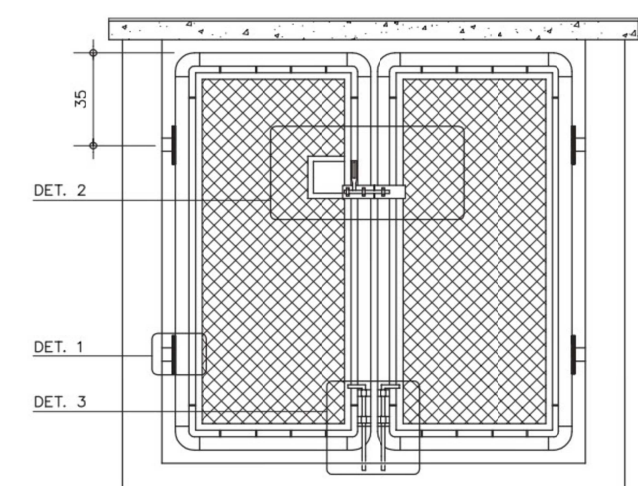
REFERÊNCIAS:

- MEMORIAL DESCRITIVO E ESPECIFICAÇÕES TÉCNICAS

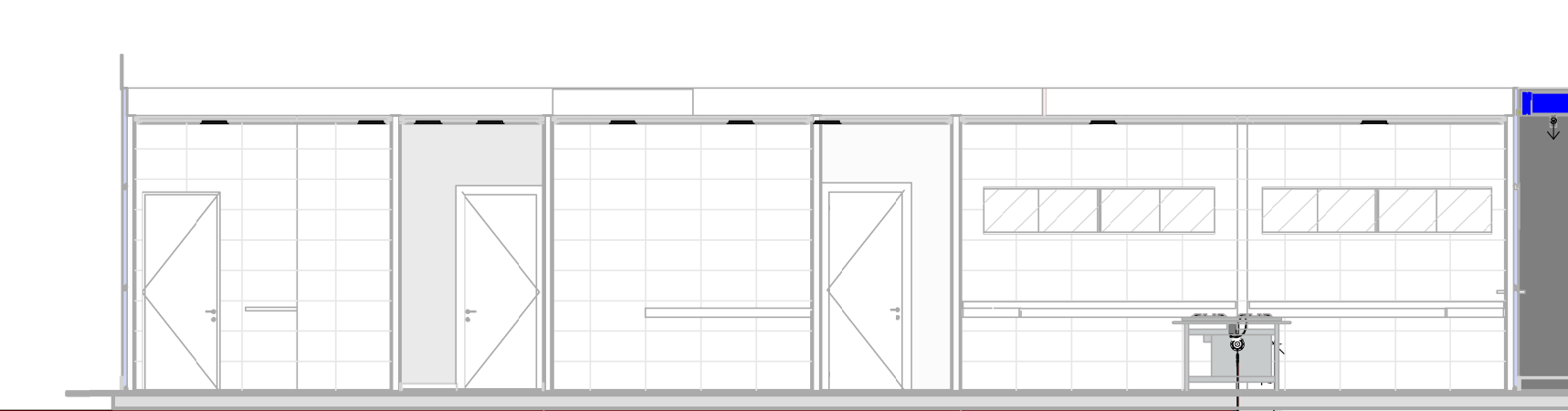
1 - GLP
1:50



3 Corte 2
1:50



2 Corte 1
1:75



ITARARÉ
PREFEITURA

PREFEITURA MUNICIPAL DE ITARARÉ
SECRETARIA DE DESENVOLVIMENTO MUNICIPAL
Rua XV de Novembro, 83 - Centro
Itararé/SP - CEP: 18.460-007
Telefone: (15) 3332-8000
www.itarare.sp.gov.br

PROJETO DE INSTALAÇÃO DE GÁS

OBRA: CONSTRUÇÃO DE ESCOLA MUNICIPAL

PROPRIETÁRIO: PREFEITURA MUNICIPAL DE ITARARÉ/SP

ENDEREÇO: PRAÇA SÃO CRISTÓVÃO (PRAÇA DA SAÚDE), nº 20, VILA JURANDIR - ITARARÉ/SP

CEP: 18.466-017

CONTEÚDO: PLANTA BAIXA VISTA SOMÉTRICA CORTE LEGENDAS LISTAS DE MATERIAIS	PRANCHAS: 01/01	DATA: 17 DE MAIO DE 2023
SITUAÇÃO SEM ESCALA: 	INDICADAS RRT Nº	REVISÃO: 07 DE JULHO DE 2023
ESTATÍSTICAS: ÁREA DO TERRENO: 1.321,85m² ÁREA CONSTRUÍDA: 847,74m² TAXA DE OCUPAÇÃO: 64,13% ÍNDICE DE APROVEITAMENTO: 0,6413 ÁREA PERMEÁVEL: 235,53m²		

PREFEITO MUNICIPAL

HELTON SCHEIDT DO VALLE
GESTÃO 2021/2024

RESPONSÁVEL TÉCNICO

MIRELLA DE CAMARGO FILLUS
ARQUITETA E URBANISTA
CAU A252552-6

ESPAÇO RESERVADO PARA APROVAÇÃO