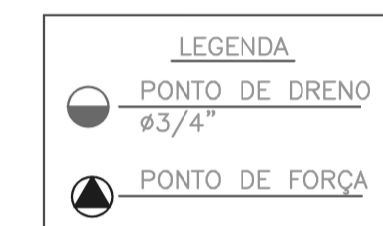




PLANTA BAIXA
Escala 1:100



Lista de Materiais - 0 Térreo	
Equipamentos Ar Condicionado	
Condensadora Split 12.000 BTU	01 pcs
Evaporadora Split 12.000 BTU	01 pcs
Condensadora Split 24.000 BTU	01 pcs
Evaporadora Split 24.000 BTU	01 pcs
Condensadora Split 30.000 BTU	01 pcs
Evaporadora Split 30.000 BTU	01 pcs
Condensadora Split 36.000 BTU	06 pcs
Evaporadora Split 36.000 BTU	06 pcs
Segmento de duto	
Tubo Borracha Elastomérico Esp.13mm	
1/4"	15,00 m
1/2"	6,00 m
3/8"	20,00 m
5/8"	30,00 m
Tubo de Cobre Flexível	
1/4"	15,00 m
1/2"	6,00 m
3/8"	20,00 m
5/8"	30,00 m

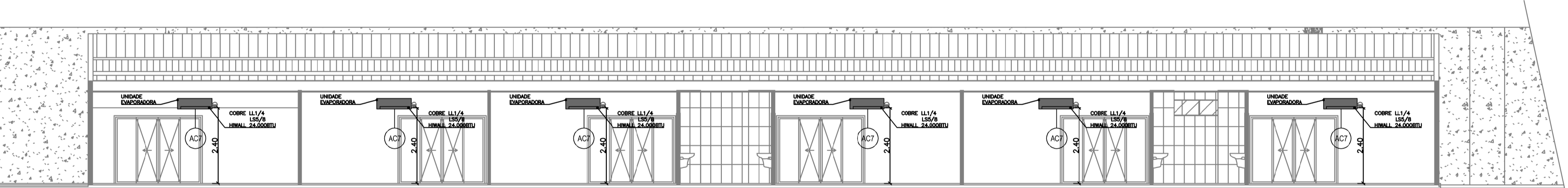
Legenda de Peças - 0 Térreo	
AC1	Equipamentos Ar Condicionado
AC2	Equipamentos Ar Condicionado
AC3	Equipamentos Ar Condicionado
AC4	Equipamentos Ar Condicionado
AC5	Equipamentos Ar Condicionado
AC6	Equipamentos Ar Condicionado
AC7	Equipamentos Ar Condicionado
AC8	Equipamentos Ar Condicionado

Legenda - 0 Térreo	
[Symbol]	Evaporadora Split 12.000 BTU
[Symbol]	Condensadora Split 12.000 BTU
[Symbol]	Evaporadora Split 24.000 BTU
[Symbol]	Condensadora Split 24.000 BTU
[Symbol]	Evaporadora Split 30.000 BTU
[Symbol]	Condensadora Split 30.000 BTU
[Symbol]	Evaporadora Split 36.000 BTU
[Symbol]	Condensadora Split 36.000 BTU

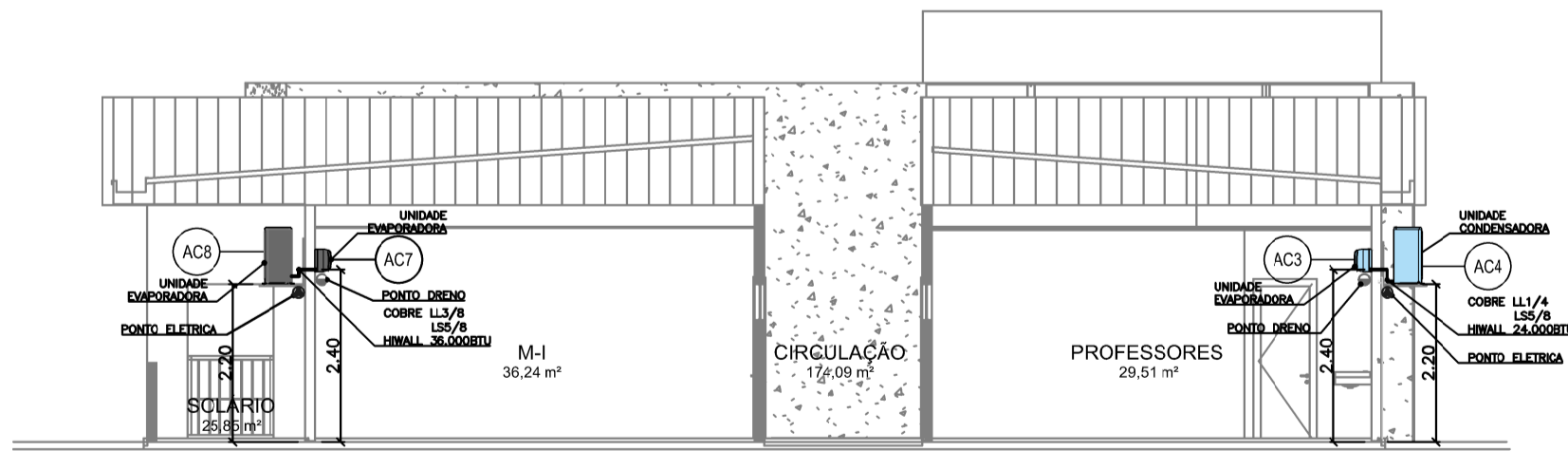
NOTAS:
 -INFORMAÇÕES DO AR CONDICIONADO CONSIDERAR O FABRICANTE LG, ELGIN OU SIMILAR.
 -MEDIDAS EM METRO, EXCETO ONDE INDICADO.
 -TUBULAÇÃO DE COBRE DA FRIGORIFICA DEVERÁ SER ISOLADA USANDO BORRACHA ELASTOMÉRICA COM ESPESURA DE 13mm.
 -VERIFICAR MEDIDAS EM OBRA.



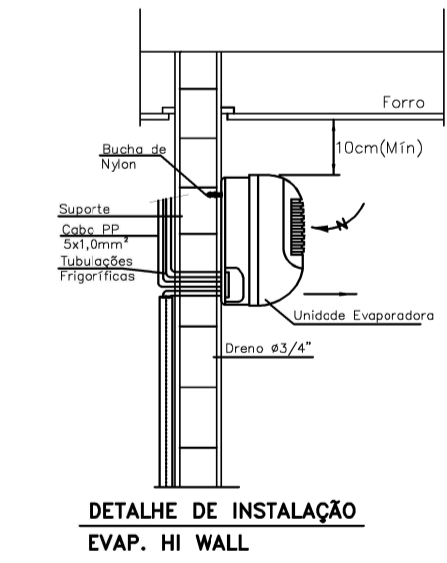
CORTE A-A
Escala 1:100



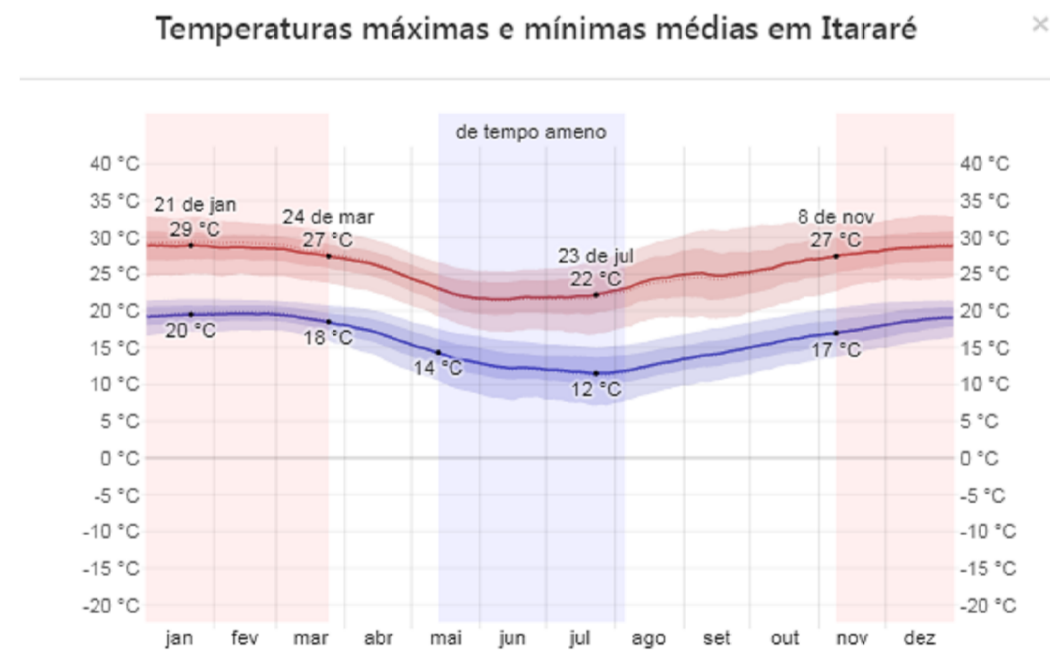
CORTE B-B
Escala 1:100



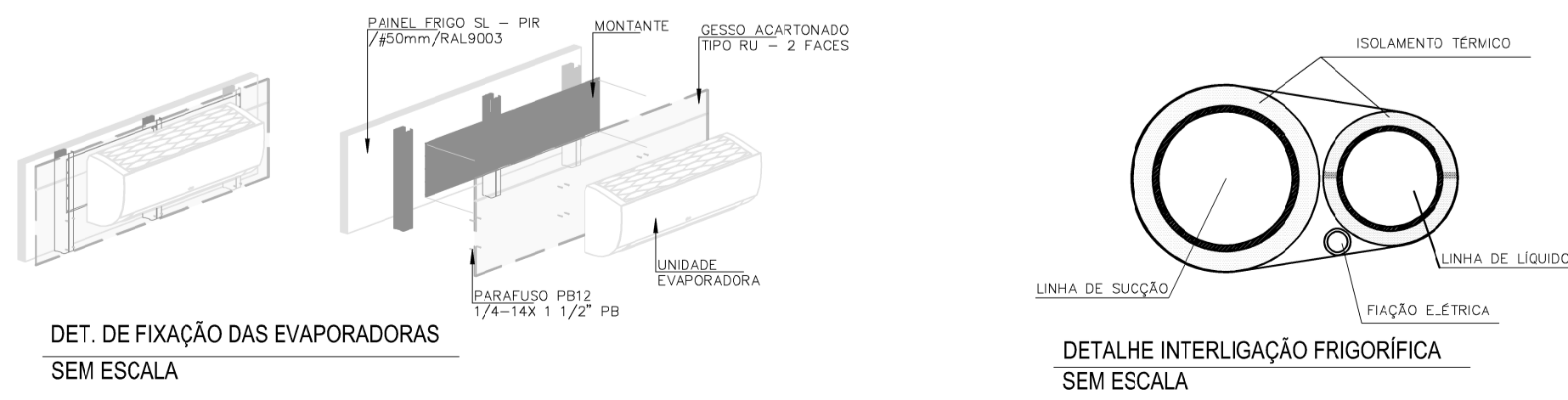
CORTE C-C
Escala 1:100



DETALHE DE INSTALAÇÃO
EVAP. HI WALL



Você tem autorização para usar este gráfico desde que cite a fonte com proeminência e inclua o link dele próximo ao local de uso do gráfico. Por exemplo: © WeatherSpark.com



DET. DE FIXAÇÃO DAS EVAPORADORAS
SEM ESCALA

DETALHE INTERLIGAÇÃO FRIGORIFICA
SEM ESCALA

ITARARÉ
PREFEITURA

PREFEITURA MUNICIPAL DE ITARARÉ
SECRETARIA DE DESENVOLVIMENTO MUNICIPAL
Rua XV de Novembro, 83 - Centro
Itararé/SP - CEP: 18.460-007
Telefone: (15) 3332-8000
www.itarare.sp.gov.br

PROJETO DE CLIMATIZAÇÃO

OBRA: CONSTRUÇÃO DE ESCOLA MUNICIPAL

PROPRIETÁRIO: PREFEITURA MUNICIPAL DE ITARARÉ/SP

ENDEREÇO: PRAÇA SÃO CRISTÓVÃO (PRAÇA DA SAÚDE), nº 20, VILA JURANDIR - ITARARÉ/SP
CEP: 18.466-017

CONTEÚDO:	PRANCHAS: 01/02	DATA: 17 DE MAIO DE 2023
PLANTA BAIXA	ESCALA: INDICADAS	REVISÃO: 17 DE JULHO DE 2023
CORTES	RRT Nº	

SITUAÇÃO SEM ESCALA: [Map showing location of Escola Municipal Pref. Elvino Das Taitt]

ESTATÍSTICAS:

- ÁREA DO TERRENO: 1.321,85m²
- ÁREA CONSTRUÍDA: 847,74m²
- TAXA DE OCUPAÇÃO: 61,13%
- ÍNDICE DE APROVEITAMENTO: 0,6413
- ÁREA PERMEÁVEL: 235,53m²

PREFEITO MUNICIPAL: HELTON SCHEIDT DO VALLE
GESTÃO 2021/2024

RESPONSÁVEL TÉCNICO: MIRELLA DE CAMARGO FILLUS
ARQUITETA E URBANISTA
CAU A252552-6

ESPAÇO RESERVADO PARA APROVAÇÃO

