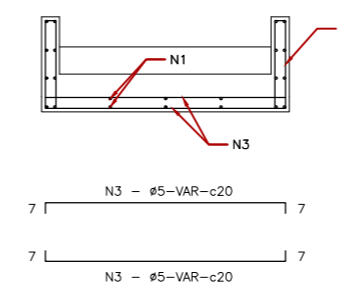
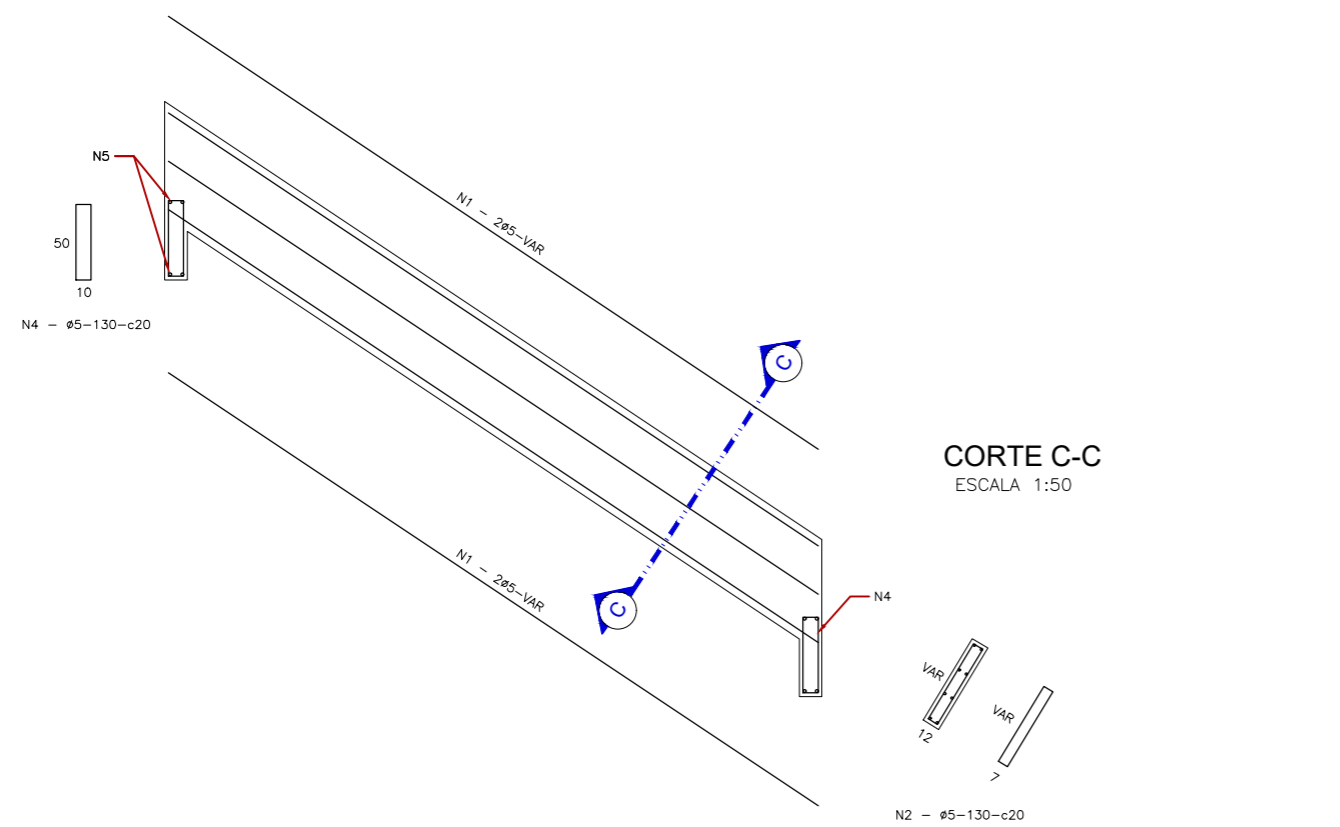
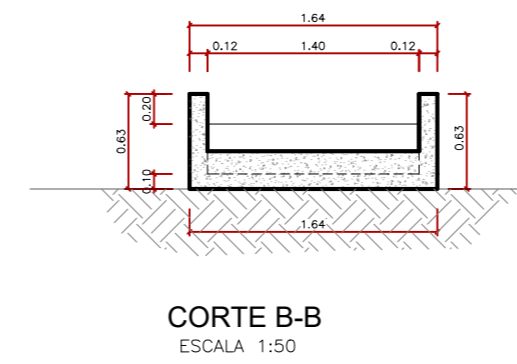
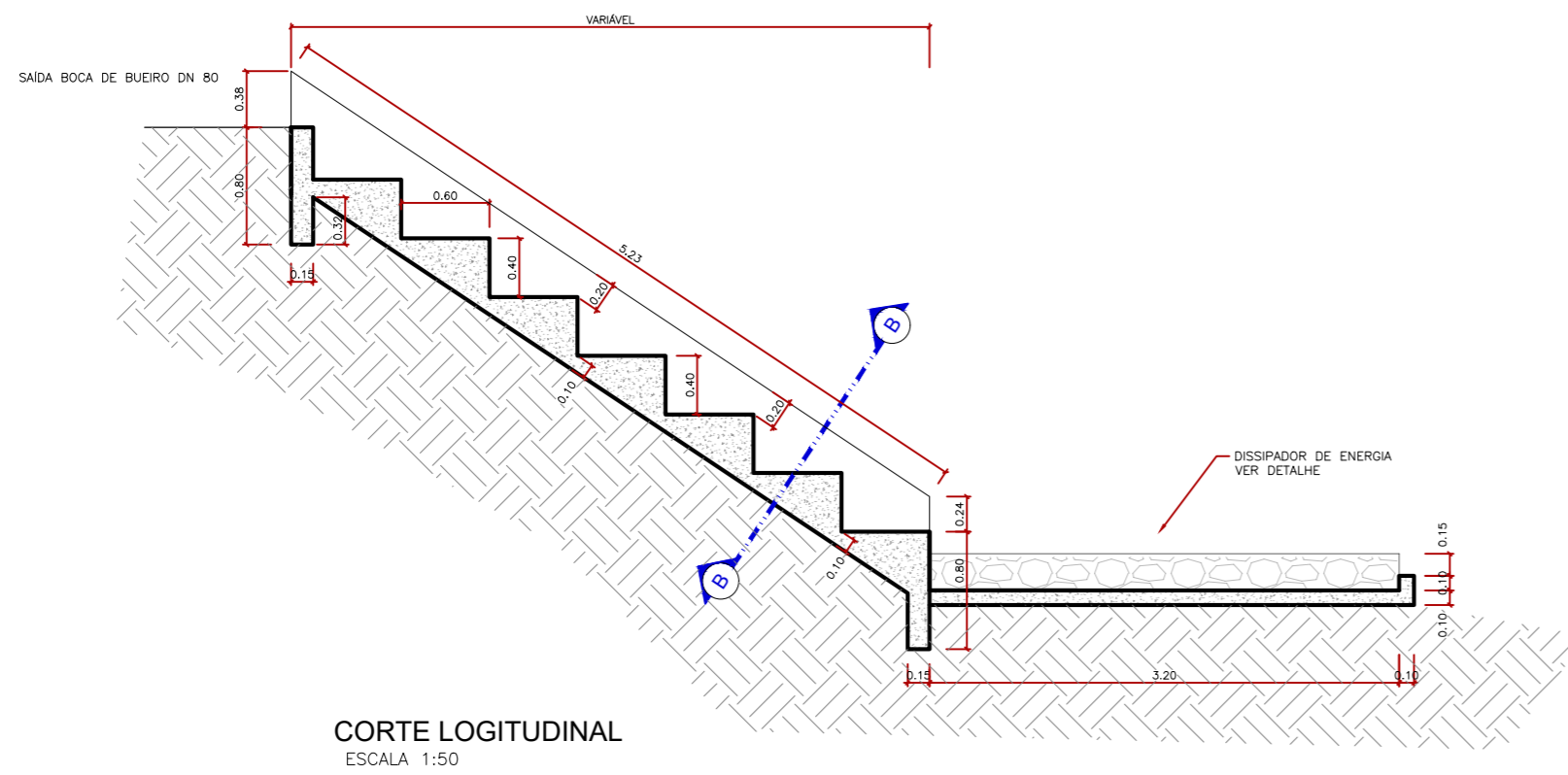


NOTAS:

- 1 - Dimensões em mm, bitola das barras em aço CA - 60;
- 2 - Utilizar concreto fck >= 20 MPa;



SECRETARIA DE DESENVOLVIMENTO MUNICIPAL
COORDENADORIA DE ENGENHARIA

PRANCHA
ÚNICA
ESCALA
1: 500

ASSUNTO:
ESCALA DISSIPADORA SAÍDA DN 800MM
RUA WALFRIDO ROLIM DE MOURA

DATA
04/2.023

HELITON SCHEIDT DO VALLE
PREFEITO - GESTÃO-2.021/2.024

ANDRÉ HENRIQUE DA SIVA
ENGENHEIRO CIVIL CREA 5070388607 SP

PREFEITURA MUNICIPAL DE ITARARÉ

TOPOGRAFIA		
DESENHO / CAD	TÉCNICO EM EDIFICAÇÕES-DERIMAR COSTA	
PROJETISTA		
APROVAÇÃO		
ART/CREA		

PLOT STYLE
PWA CON FCP
01 07 0.10
02 07 0.20
03 07 0.30
04 07 0.40
05 07 0.50
06 07 0.60
07 07 0.70
08 07 0.80
09 07 0.90
10 07 1.00
11 07 1.10
12 07 1.20
13 07 1.30
14 07 1.40
15 07 1.50
16 07 1.60
17 07 1.70
18 07 1.80
19 07 1.90
20 07 2.00
21 07 2.10
22 07 2.20
23 07 2.30
24 07 2.40
25 07 2.50
26 07 2.60
27 07 2.70
28 07 2.80
29 07 2.90
30 07 3.00
31 07 3.10
32 07 3.20
33 07 3.30
34 07 3.40
35 07 3.50
36 07 3.60
37 07 3.70
38 07 3.80
39 07 3.90
40 07 4.00
41 07 4.10
42 07 4.20
43 07 4.30
44 07 4.40
45 07 4.50
46 07 4.60
47 07 4.70
48 07 4.80
49 07 4.90
50 07 5.00
ESCALA DE PLANTAS 1:1
FORMATO A4: 420x594 mm