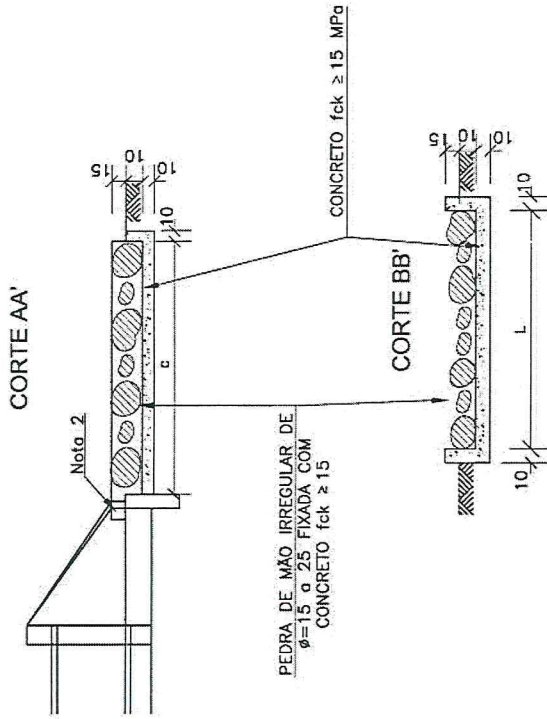
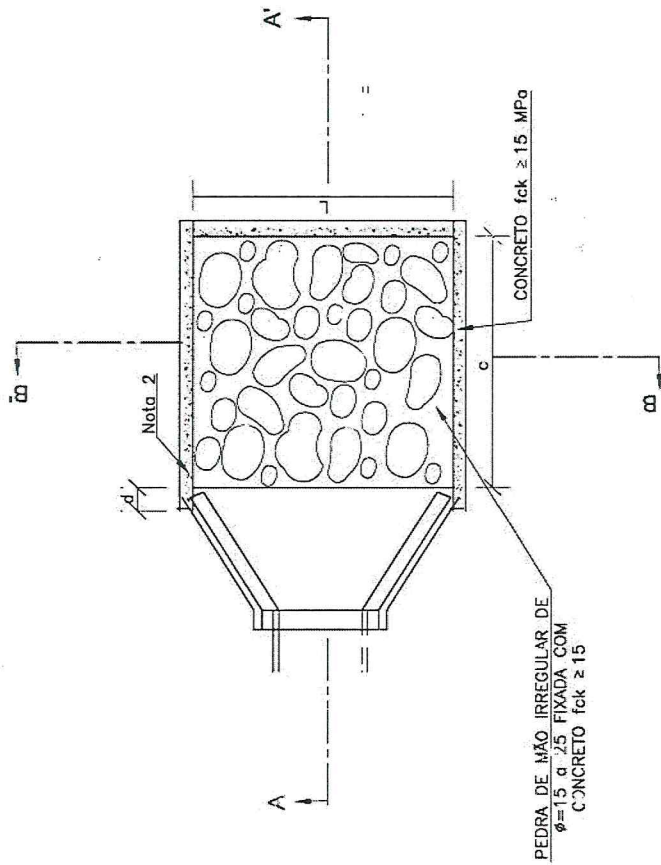


103931

DISSIPADORES DE ENERGIA (II) APLICÁVEIS À SAÍDAS DE BUEIROS TUBULARES E DESCIDAS D'ÁGUA DE ATERROS - DEB

PLANTA



DIMENSÕES E CONSUMOS MÉDIOS PARA UMA UNIDADE

TIPO	ADAPTÁVEL EM	C	L	d	e	CONCRETO (m³)	FORMAS (m²)	PEDRA FIXADA COM CONCRETO (m³) (VAZIOS=40%)	ESCAVAÇÃO (m³)
DEB 01	DAR01/02/03	200	70	10	15	0,42	2,71	0,21	0,67
DEB 02	DAD01/02	200	74	10	15	0,44	2,73	0,22	0,70
DEB 03	BSTC φ 60-DAD03/04	240	242	30	15	1,20	7,67	0,87	4,03
DEB 04	BSTC φ 80-DAD05/06	320	293	30	15	1,83	9,65	1,41	6,18
DEB 05	BSTC φ 100-DAD/07/08	400	345	30	15	2,59	11,63	2,07	8,81
DEB 06	BSTC φ 120-DAD09/10	480	391	30	15	3,42	13,56	2,82	11,72
DEB 07	BSTC φ 150-DAD11/12	560	522	30	15	5,12	16,37	4,38	17,87
DEB 08	BSTC φ 100-DAD13/14	400	489	30	15	3,51	13,14	2,93	12,34
DEB 09	BDTC φ 120-DAD15/16	480	557	30	15	4,69	15,30	4,01	16,52
DEB 10	BDTC φ 150-DAD17/18	560	720	30	15	6,88	18,45	6,05	24,48
DEB 11	BITC φ 100	400	633	30	15	4,44	14,66	3,80	15,86
DEB 12	BITC φ 120	480	723	30	15	5,96	17,04	5,21	21,31
DEB 13	BITC φ 150	600	918	30	15	9,22	21,25	8,26	33,10

- Notas:
 1- Dimensões em cm;
 2- No conexão com as descidas d'água não são necessárias as pequenas alas, indicadas no desenho;
 3- O concreto de fixação das pedras deverá ter espessura mínima de 10cm.