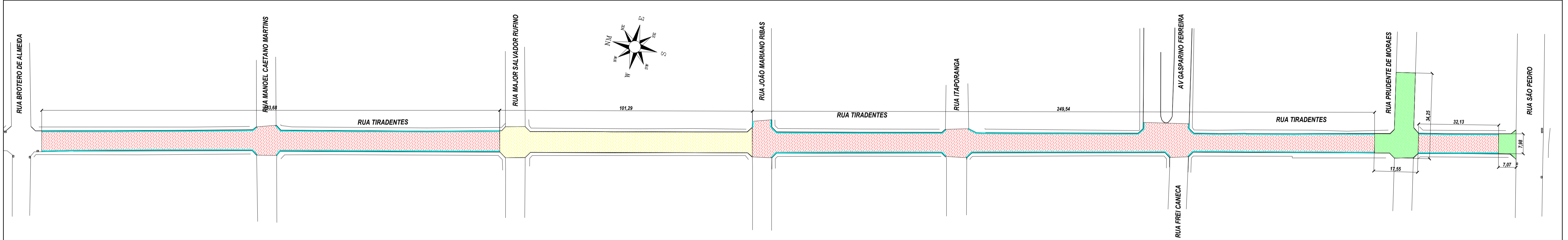
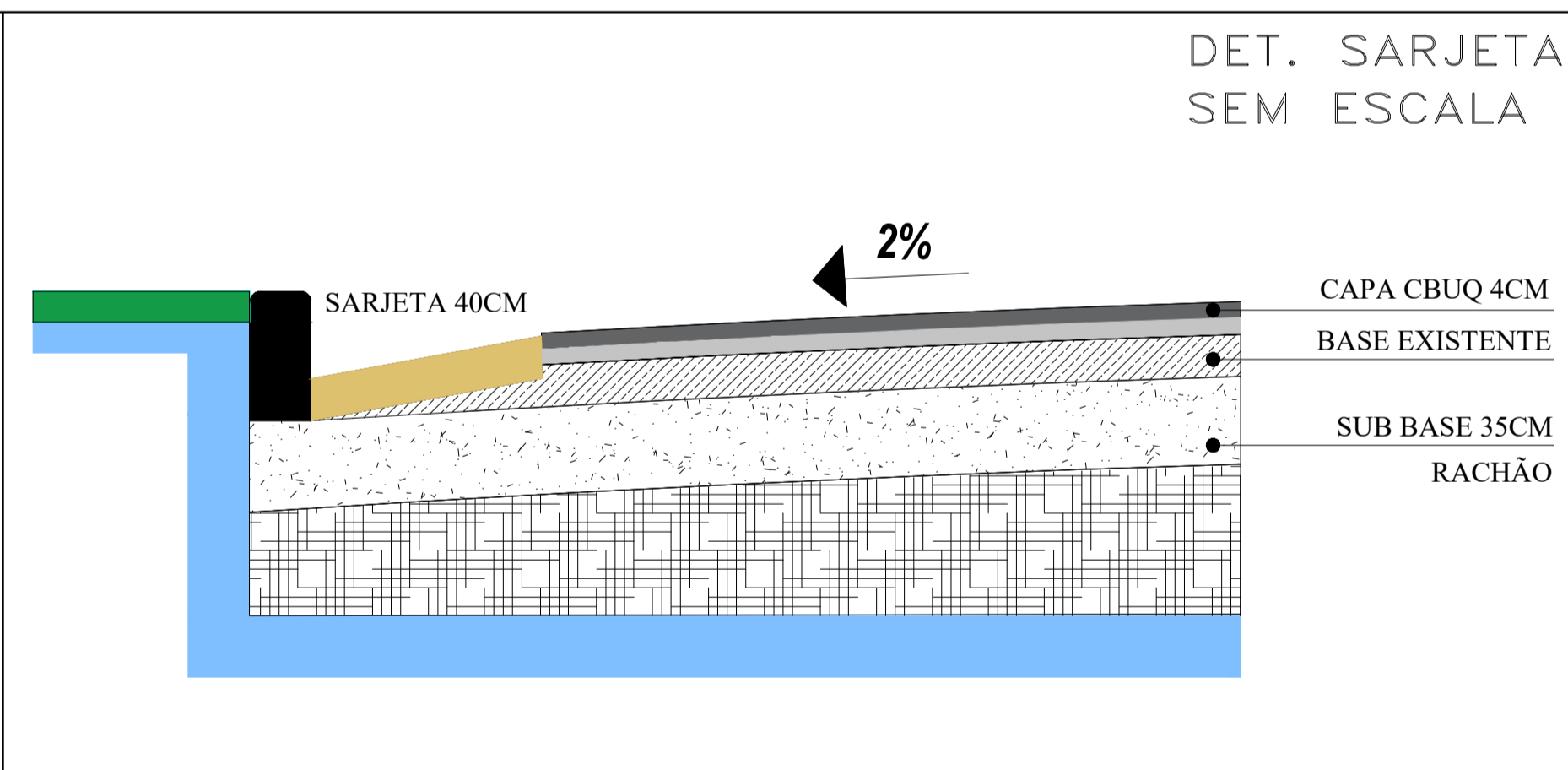
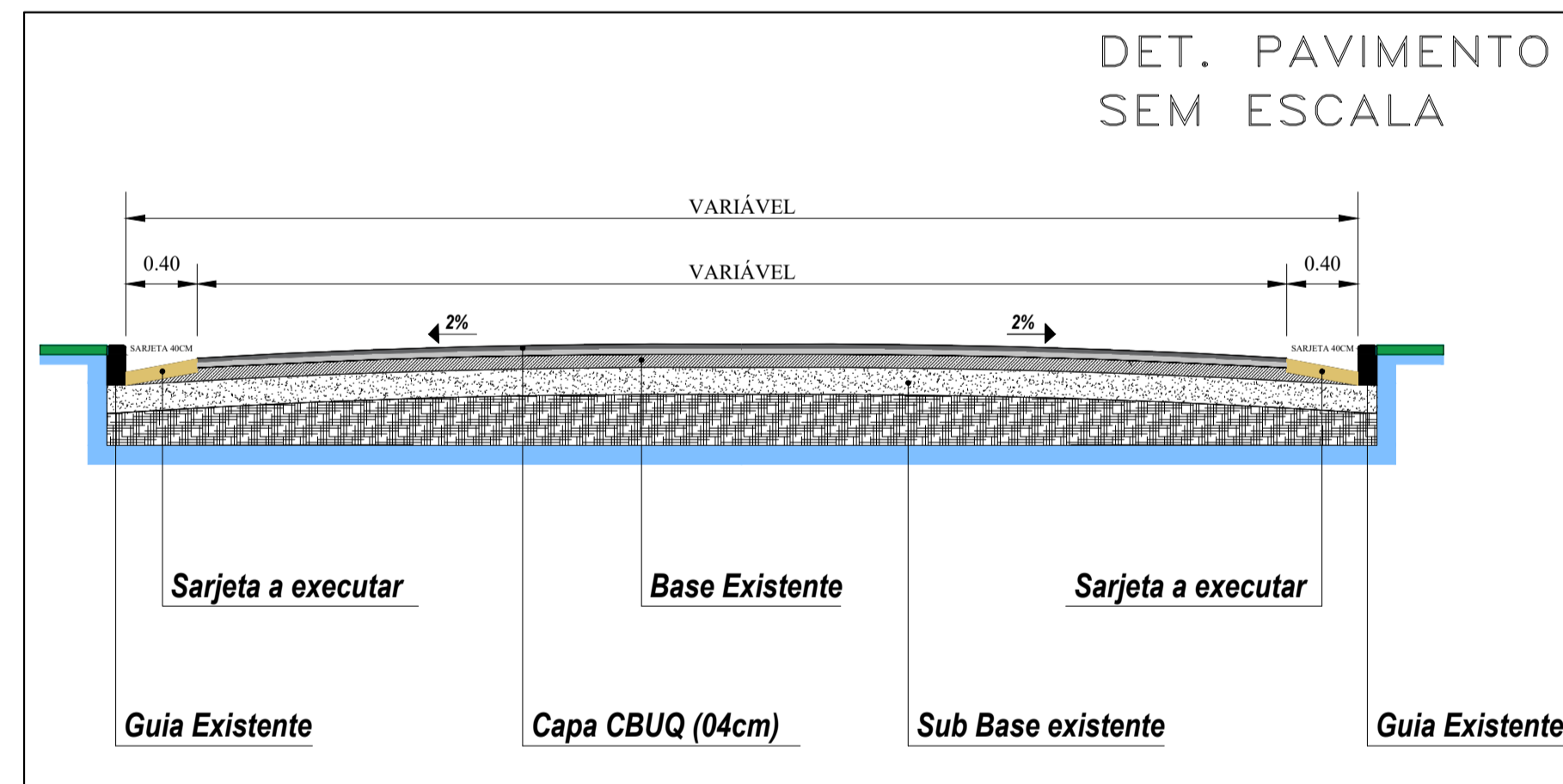


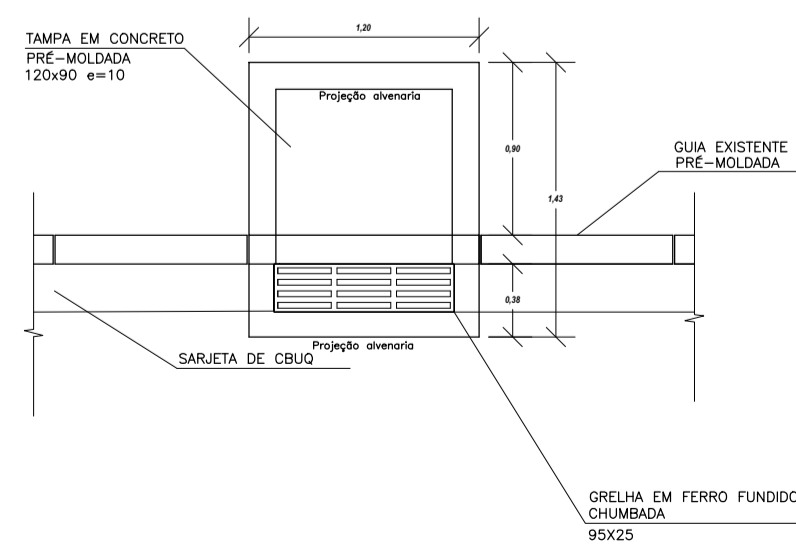
PROJETO BÁSICO  
ESCALA 1/750



TRECHO A DEMOLIR  
ESCALA 1/750

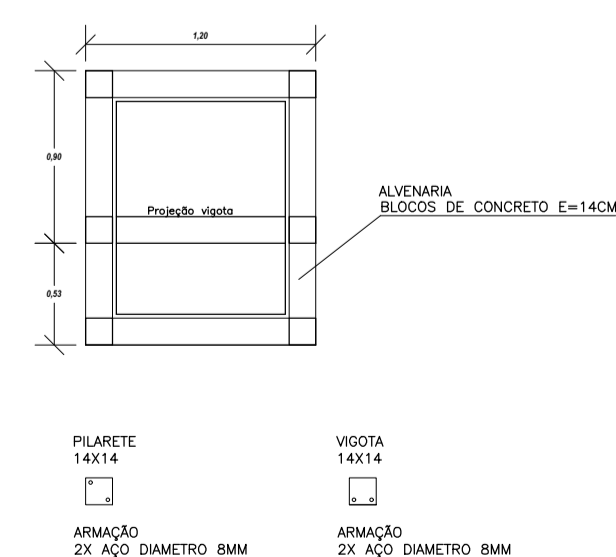


BOCA DE LOBO COMBINADA COM GRELHA SIMPLES - BL01

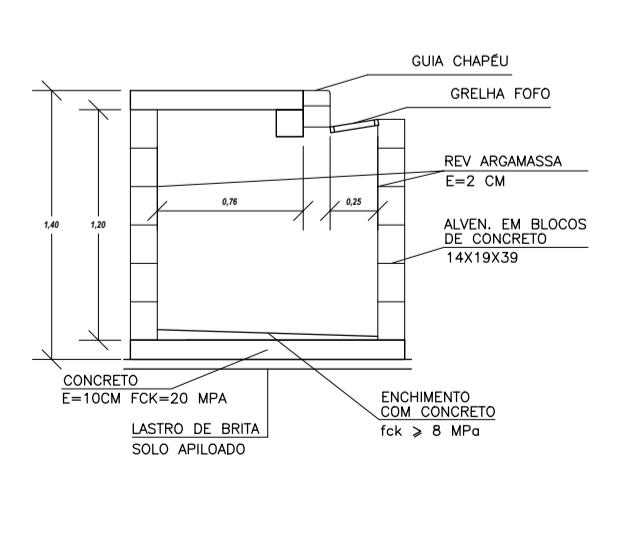


DET. BUIEROS  
SEM ESCALA

PLANTA SEM ESCALA

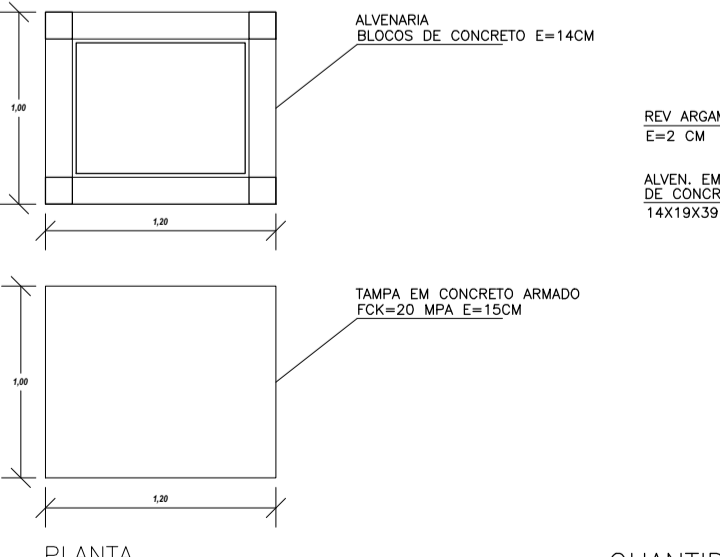


PLANTA ESQUEMÁTICA SEM ESCALA

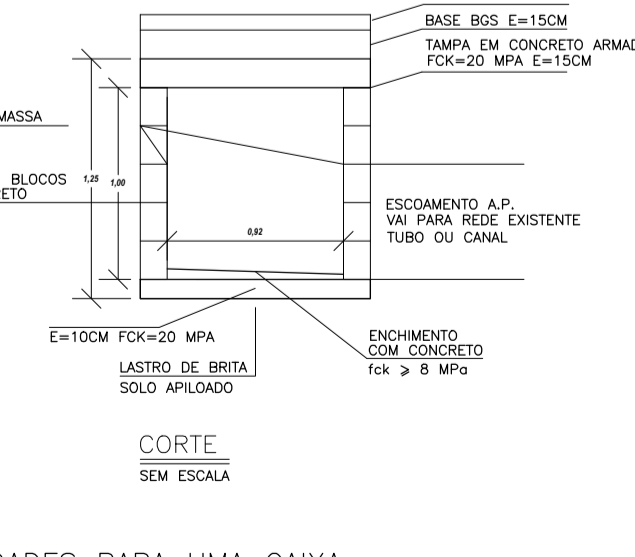


CORTE SEM ESCALA

CAIXA DE INTERLIGAÇÃO COM A REDE EXISTENTE - CL01



PLANTA SEM ESCALA



CORTE SEM ESCALA

QUANTIDADES PARA UMA CAIXA

Item	escav. (m3)	reaterro (m3)	alvenaria (m2)	emboço (m2)	formas (m2)	aço (kg)	concreto fck=20 (m3)	concreto fck=10 (m3)	lastro brita (m3)
BL01	3,35	0,95	6,36	4,92	0,84	18,50	0,56	0,06	0,08
CL01	2,91	1,41	4,40	3,20	0,66	14,86	0,47	0,06	0,06

LEGENDA:.

	REDE DN60 EXISTENTE
	TUBO DE CONCRETO DN 40 - 28,00 METROS
	BOCA DE LEÃO A SER DESATIVADA
	CAIXA DE LIGAÇÃO - 06 UNIDADES
	BOCA DE LOBO SIMPLES - 06 UNIDADES
	BOCA DE LOBO DUPLA - 01 UNIDADE
	SARJETA CONCRETO (40CM) - 1.155,17M
	PAVIMENTO EM CBUQ (RECAP 4CM) - 4.770,34M <sup>2</sup>
	LAJOTAS EM CONCRETO (DEMOLIR) - 886,27M <sup>2</sup>
	ASFALTO EXISTENTE (A SER FRESADO) - 886,27M <sup>2</sup>
	ASFALTO A SER RECONSTRUIDO - 409,16M <sup>2</sup>
	ASFALTO EXISTENTE (A SER FRESADO) - 3.586,23M <sup>2</sup>
	PAV. A DEMOLIR PARA EXEC. SARJETAS - 348,80M <sup>2</sup>



SECRETARIA DE DESENVOLVIMENTO MUNICIPAL  
COORDENADORIA DE ENGENHARIA

PRANCHA

2/2

ASSUNTO: RECAPEAMENTO "RUA TIRADENTES"  
ASFALTO CBUQ 04CM

ESCALA

1: 750

DATA

10/2022

HELITON SCHEIDT DO VALLE  
PREFEITO DE ITARARÉ  
GESTÃO 2021/2024

ANDRÉ HENRIQUE DA SILVA  
ENGENHEIRO CIVIL CREA 5070388607 SP

PREFEITURA MUNICIPAL DE ITARARÉ

TOPOGRAFIA	DESENHO / CAD	TÉC. EDIF-LUIS CARLOS CAMARGO
PROJETISTA	APROVAÇÃO	
REVISÃO:		
ÁREA	4.770,34 M2 A SER RECAPEADO	