



DEMONSTRATIVO DE COMPOSIÇÃO DO BDI
(acórdão 2622/2013-TCU-Plenário)

Objeto: Reforma de quadra esportiva, reforma e execução de passarela coberta e execução de mureta na E.M. Prefeito Eugênio Dias Tatit

Endereço: Rua Honorina Ruivo Holtz, nº 319, Jardim Regiane – Itararé/SP – CEP: 18.460-120

Data da Elaboração: 13 de Fevereiro de 2023

CONSTRUÇÃO E REFORMA DE EDIFICAÇÕES		INCIDÊNCIAS ACEITAS		
ITENS COMPONENTES DO BDI	INCIDÊNCIA ADOTADA [1]	Min.	Méd.	Máx.
ADMINISTRAÇÃO CENTRAL	3,00%	3,00%	4,00%	5,50%
LUCRO	6,62%	6,16%	7,40%	8,96%
DESPESAS FINANCEIRAS	0,59%	0,59%	1,23%	1,39%
SEGUROS E GARANTIAS	0,80%	0,80%	0,80%	1,00%
RISCOS	0,97%	0,97%	1,27%	1,27%
TRIBUTOS	8,65%	Conforme Legislação		
PIS	0,65%			
COFINS	3,00%			
ISS	5,00%	Conforme legislação municipal		
[2] Desoneração (2%)		0% OU 2%		
[2] BDI ADOTADO	23,00%	22,95%	24,79%	27,80%
[1] Preencher células em amarelo				
[2] Obras orçadas SEM desoneração deverão adotar índice 0,00% neste item e intervalo de BDI adotado conforme LIMITES do quadro ao lado		20,34%	22,12%	25,00%

Declaramos sob pena da Lei que a alternativa adotada pela Prefeitura do Município de Itararé/SP é SEM Desoneração e que esta é a mais vantajosa para a Administração Pública.

Mirella de Camargo Fillus
Arquiteta e Urbanista
CAU A252552-6



Objeto: Reforma de quadra esportiva, reforma e execução de passarela coberta e execução de mureta na E.M. Prefeito Eugênio Dias Tatit

Endereço: Rua Honorina Ruivo Holtz, nº 319, Jardim Regiane – Itararé/SP – CEP: 18.460-120

Data da Elaboração: 13 de Fevereiro de 2023

Fonte: Tabela SINAPI 12/2022 – BOLETIM CDHU 188 11/2022 – FDE 10/2022

BDI ADOTADO 23,00%

Data Base: Outubro/2022

Obs.: Foram utilizadas as composições SEM Desoneração do SINAPI, CDHU e FDE, aplicou-se BDI de 23,00%, exceto FDE, cuja planilha já estima o valor total com BDI de 23,00% incluso.

ITEM	FONTE	CÓDIGO	DESCRIÇÃO DOS SERVIÇOS	UNID	QUANT	CUSTO UNIT	CUSTO C/ BDI	PREÇO TOTAL	%
1.0 SERVIÇOS PRELIMINARES									
SERVIÇOS PRELIMINARES									
1.1	CDHU	02.08.050	PLACA EM LONA COM IMPRESSÃO DIGITAL E ESTRUTURA EM MADEIRA (2,00m x 1,50m)	m2	3,00	R\$ 182,25	R\$ 224,17	R\$ 672,51	0,43%
1.2	CDHU	02.01.021	CONSTRUÇÃO PROVISÓRIA EM MADEIRA – FORNECIMENTO E MONTAGEM (2,00m X 3,00m)	m2	6,00	R\$ 528,01	R\$ 649,45	R\$ 3.896,70	2,52%
TOTAL ITEM 1.0								R\$ 4.569,21	2,95%
2.0 QUADRA POLIESPORTIVA									
2.1 DEMOLIÇÕES E RETIRADAS									
2.1.1	FDE	16.50.002	DEMOLIÇÃO DE TELA DE ARAME GALVANIZADO	m2	533,84	-	R\$ 2,56	R\$ 1.366,63	0,88%
2.1.2	CDHU	04.09.020	RETIRADA DE ESQUADRIA METÁLICA EM GERAL (ARO BASQUETE)	m2	2,00	R\$ 30,21	R\$ 37,16	R\$ 74,32	0,05%
SUBTOTAL								R\$ 1.440,95	0,93%
2.2 ESQUADRIAS, COMPONENTES METÁLICOS E ACESSÓRIOS									
2.2.1	CDHU	24.20.270	TELA DE AÇO GALVANIZADO FIO 16 BWG, MALHA DE 1" – TIPO ALAMBRADO	m2	222,00	R\$ 52,98	R\$ 65,17	R\$ 14.467,74	9,35%
2.2.2	FDE	06.03.039	TELA DE PROTEÇÃO CONTRA NIDIFICAÇÃO DE PÁSSAROS (TELA P/ VIVEIRO ARAME GALV. MALHA ½)	m2	311,84	-	R\$ 71,21	R\$ 22.206,13	14,35%
2.2.3	FDE	16.80.022	CESTO PARA TABELA DE BASQUETE	unid	2,00	-	R\$ 290,01	R\$ 580,02	0,37%
2.2.4	CDHU	N.05.000.036720	REDE PARA FUTEBOL DE SALÃO, EM NYLON, FIO 2	unid	2,00	R\$ 82,86	R\$ 101,92	R\$ 203,84	0,13%
2.2.5	CDHU	16.33.022	CALHA, RUFO, AFINS EM CHAPA GALVANIZADA Nº 24 – CORTE 0,33M	m	3,00	R\$ 108,17	R\$ 133,05	R\$ 399,15	0,26%
SUBTOTAL								R\$ 37.856,88	24,46%
2.3 REVESTIMENTOS E ACABAMENTOS									
2.3.1	FDE	15.80.018	TINTA LÁTEX STANDARD INCLUSIVE PREPARO E RETOQUE DE MASSA NIVELADORA	m2	490,40	-	R\$ 19,23	R\$ 9.430,39	6,09%
2.3.2	FDE	15.80.045	ESMALTE EM ESQUADRIAS DE FERRO INCLUSIVE PREPARO E RETOQUES DE ZARCÃO	m2	213,60	-	R\$ 34,63	R\$ 7.396,97	4,78%
2.3.3	CDHU	02.05.060	MONTAGEM E DESMONTAGEM DE ANDAIME TORRE METÁLICA COM ALTURA ATÉ 10M	m	56,00	R\$ 11,89	R\$ 14,62	R\$ 818,72	0,53%
2.3.4	CDHU	02.05.202	ANDAIME TORRE METÁLICO (1,5X1,5M) COM PISO METÁLICO	mXmes	16,00	R\$ 27,45	R\$ 33,76	R\$ 540,16	0,35%
2.3.5	SINAPI	99814	LIMPEZA DE SUPERFÍCIE COM JATO DE ALTA PRESSÃO. AF_04/2019	m2	816,72	R\$ 2,38	R\$ 2,93	R\$ 2.392,99	1,55%
2.3.6	FDE	15.01.004	ESMALTE EM ESTRUTURA METÁLICA	m2	816,72	-	R\$ 21,02	R\$ 17.167,45	11,09%
SUBTOTAL								R\$ 37.746,68	24,39%
TOTAL ITEM 2.0								R\$ 77.044,51	49,78%
3.0 PASSARELA COBERTA									
3.1 DEMOLIÇÕES E RETIRADAS									
3.1.1	CDHU	04.09.020	RETIRADA DE ESQUADRIA METÁLICA EM GERAL	m2	19,59	R\$ 30,21	R\$ 37,16	R\$ 727,96	0,47%
3.1.2	CDHU	04.03.040	RETIRADA DE TELHAMENTO PERFIL E MATERIAL QUALQUER, EXCETO BARRO	m2	44,80	R\$ 7,79	R\$ 9,58	R\$ 429,18	0,28%
3.1.3	CDHU	03.01.020	DEMOLIÇÃO MANUAL DE CONCRETO SIMPLES	m3	7,93	R\$ 214,17	R\$ 263,43	R\$ 2.089,00	1,35%
3.1.4	CDHU	05.07.040	REMOÇÃO DE ENTULHO SEPARADO DE OBRA COM CAÇAMBA METÁLICA - TERRA, ALVENARIA, CONCRETO, ARGAMASSA, MADEIRA, PAPEL, PLÁSTICO OU METAL	m3	7,93	R\$ 94,33	R\$ 116,03	R\$ 920,12	0,59%
SUBTOTAL								R\$ 4.166,26	2,69%
3.2 PASSARELA COBERTA – ENTRADA PRINCIPAL									
3.2.1	SINAPI	92580	TRAMA DE AÇO COMPOSTA POR TERÇAS PARA TELHADOS DE ATÉ 2 ÁGUAS PARA TELHA ONDULADA DE FIBROCIMENTO, METÁLICA, PLÁSTICA OU TERMOACÚSTICA, INCLUSO TRANSPORTE VERTICAL. AF_07/2019	m2	48,25	R\$ 60,06	R\$ 73,87	R\$ 3.564,23	2,30%
3.2.2	CDHU	16.12.060	TELHAMENTO EM CHAPA DE AÇO PRÉ-PINTADA COM EPÓXI E POLIÉSTER, PERFIL TRAPEZOIDAL, COM ESPESURA DE 0,50MM E ALTURA DE 40MM	m2	48,25	R\$ 139,28	R\$ 171,31	R\$ 8.265,71	5,34%
SUBTOTAL								R\$ 11.829,94	7,64%
3.3 PASSARELA COBERTA – CIRCULAÇÃO LATERAL									
3.3.1	CDHU	12.01.021	BROCA EM CONCRETO ARMADO DIÂMETRO DE 20CM – COMPLETA	m	10,00	R\$ 63,48	R\$ 78,08	R\$ 780,80	0,50%
3.3.2	CDHU	06.02.020	ESCAVAÇÃO MANUAL DE SOLO DE 1ª OU 2ª CATEGORIA EM VALA OU CAVA ATÉ 1,50M (BLOCOS)	m3	0,84	R\$ 58,41	R\$ 71,84	R\$ 60,35	0,04%
3.3.3	CDHU	09.01.020	FORMA EM MADEIRA COMUM PARA FUNDAÇÃO (BLOCOS)	m2	3,24	R\$ 98,55	R\$ 121,22	R\$ 392,75	0,25%
3.3.4	CDHU	10.01.040	ARMADURA EM BARRA DE AÇO CA-50 (A OU B) FYK = 500MPA (BLOCOS)	kg	12,00	R\$ 11,46	R\$ 14,10	R\$ 169,20	0,11%
3.3.5	CDHU	11.01.100	CONCRETO USINADO, FCK = 20MPA (BLOCOS)	m3	0,36	R\$ 436,41	R\$ 536,78	R\$ 193,24	0,12%
3.3.6	CDHU	11.16.040	LANÇAMENTO E ADENSAMENTO DE CONCRETO OU MASSA EM FUNDAÇÃO (BLOCOS)	m3	0,36	R\$ 164,20	R\$ 201,97	R\$ 72,71	0,05%
3.3.7	CDHU	32.16.030	IMPERMEABILIZAÇÃO EM MEMBRANA DE ASFALTO MODIFICADO COM ELASTÔMEROS, NA COR PRETA (BLOCOS)	m2	3,24	R\$ 60,04	R\$ 73,85	R\$ 239,27	0,15%
3.3.8	CDHU	06.11.040	REATERRO MANUAL APOIADO SEM CONTROLE DE COMPACTAÇÃO (BLOCOS)	m3	0,05	R\$ 18,16	R\$ 22,34	R\$ 1,12	0,00%
3.3.9	SINAPI	89849	TUBO PVC, SÉRIE NORMAL, ESGOTO PREDIAL, DN 150mm (PILARES)	m	9,20	R\$ 65,60	R\$ 80,69	R\$ 742,35	0,48%
3.3.10	CDHU	10.01.040	ARMADURA EM BARRA DE AÇO CA-50 (A OU B) FYK = 500MPA (PILARES)	kg	14,54	R\$ 11,46	R\$ 14,10	R\$ 205,01	0,13%
3.3.11	CDHU	10.01.060	ARMADURA EM BARRA DE AÇO CA-60 (A OU B) FYK = 600MPA (PILARES)	kg	7,73	R\$ 12,82	R\$ 15,77	R\$ 121,90	0,08%
3.3.12	CDHU	11.01.100	CONCRETO USINADO, FCK = 20MPA (PILARES)	m3	0,16	R\$ 436,41	R\$ 536,78	R\$ 85,88	0,06%
3.3.13	CDHU	11.16.060	LANÇAMENTO E ADENSAMENTO DE CONCRETO OU MASSA EM ESTRUTURA (PILARES)	m3	0,16	R\$ 113,42	R\$ 139,51	R\$ 22,32	0,01%
3.3.14	CDHU	15.03.030	FORNECIMENTO E MONTAGEM DE ESTRUTURA EM AÇO ASTM-36, SEM PINTURA	kg	185,50	R\$ 24,01	R\$ 29,53	R\$ 5.477,82	3,54%
3.3.15	SINAPI	92580	TRAMA DE AÇO COMPOSTA POR TERÇAS PARA TELHADOS DE ATÉ 2 ÁGUAS PARA TELHA ONDULADA DE FIBROCIMENTO, METÁLICA, PLÁSTICA OU TERMOACÚSTICA, INCLUSO TRANSPORTE VERTICAL. AF_07/2019	m2	18,55	R\$ 60,06	R\$ 73,87	R\$ 1.370,29	0,89%
3.3.16	CDHU	16.12.060	TELHAMENTO EM CHAPA DE AÇO PRÉ-PINTADA COM EPÓXI E POLIÉSTER, PERFIL TRAPEZOIDAL, COM ESPESURA DE 0,50MM E ALTURA DE 40MM	m2	18,55	R\$ 139,28	R\$ 171,31	R\$ 3.177,80	2,05%
3.3.17	CDHU	16.33.022	CALHA, RUFO, AFINS EM CHAPA GALVANIZADA Nº 24 – CORTE 0,33M	m	12,20	R\$ 108,17	R\$ 133,05	R\$ 1.623,21	1,05%
SUBTOTAL								R\$ 14.736,02	9,52%
3.4 PISO/RAMPA									

3.4.1	CDHU	07.12.020	COMPACTAÇÃO DE ATERRO MECANIZADO MÍNIMO DE 95% PN, SEM FORNECIMENTO DE SOLO EM CAMPO ABERTO	m3	15,86	R\$ 14,34	R\$ 17,64	R\$ 279,77	0,18%
3.4.2	CDHU	11.18.040	LASTRO DE PEDRA BRITADA	m3	3,97	R\$ 171,37	R\$ 210,79	R\$ 836,84	0,54%
3.4.3	CDHU	17.05.070	PISO COM REQUADRO EM CONCRETO SIMPLES COM CONTROLE FCK 20MPA	m3	5,55	R\$ 925,87	R\$ 1.138,82	R\$ 6.320,45	4,08%
3.4.4	CDHU	11.16.220	NIVELAMENTO DE PISO EM CONCRETO COM ACABADORA DE SUPERFÍCIE	m2	79,30	R\$ 15,17	R\$ 18,66	R\$ 1.479,74	0,96%
3.4.5	CDHU	30.04.030	PISO EM LADRILHO HIDRÁULICO PODOTÁTIL VÁRIAS CORES (25x25CM), ASSENTADO COM ARGAMASSA MISTA	m2	1,80	R\$ 139,16	R\$ 171,17	R\$ 308,11	0,20%
3.4.6	FDE	16.05.032	CANALETA DE ÁGUAS PLUVIAIS EM CONCRETO (L=30CM) – MODELO FDE CA-22	m	7,80	-	R\$ 203,45	R\$ 1.586,91	1,03%
3.4.7	FDE	16.05.048	TAMPA DE CONCRETO PRÉ-MOLDADA PERFURADA PARA CANALETA AP (L=35CM) – MODELO FDE TC-11	m	7,60	-	R\$ 208,93	R\$ 1.587,87	1,03%
SUBTOTAL								R\$ 12.399,69	8,01%
3.5			ESQUADRIAS E COMPONENTES						
3.5.1	CDHU	24.20.020	RECOLOÇÃO DE ESQUADRIAS METÁLICAS	m2	10,92	R\$ 43,16	R\$ 53,09	R\$ 579,74	0,37%
3.5.2	CDHU	24.20.270	TELA DE AÇO GALVANIZADO FIO 16 BWG, MALHA DE 1" – TIPO ALAMBRADO	m2	10,92	R\$ 52,98	R\$ 65,17	R\$ 711,66	0,46%
3.5.3	FDE	06.03.102	CORRIMÃO DUPLO INTERMEDIÁRIO AÇO GALVANIZADO COM PINTURA ESMALTE – MODELO FDE CO-36	m	9,30	-	R\$ 1.018,13	R\$ 9.468,61	6,12%
SUBTOTAL								R\$ 10.760,01	6,95%
3.6			REVESTIMENTOS E ACABAMENTOS						
3.6.1	FDE	15.80.045	ESMALTE EM ESQUADRIAS DE FERRO INCLUSIVE PREPARO E RETOQUES DE ZARCÃO	m2	42,56	-	R\$ 34,63	R\$ 1.473,85	0,95%
3.6.2	FDE	15.01.004	ESMALTE EM ESTRUTURA METÁLICA	m2	51,17	-	R\$ 21,02	R\$ 1.075,59	0,69%
3.6.3	FDE	15.03.081	PINTURA DUAS DEMÃOS ESMALTE FACE APARENTE DE TUBULAÇÃO DE PVC	m	9,20	-	R\$ 18,21	R\$ 167,53	0,11%
SUBTOTAL								R\$ 2.716,97	1,76%
TOTAL ITEM 3.0								R\$ 56.608,89	36,58%

4.0			MURETA DE CONTENÇÃO						
4.1			MURETA						
4.1.1	CDHU	12.01.041	BROCA EM CONCRETO ARMADO DIÂMETRO DE 25CM – COMPLETA	m	27,50	R\$ 75,39	R\$ 92,73	R\$ 2.550,08	1,65%
4.1.2	CDHU	06.02.020	ESCAVAÇÃO MANUAL DE SOLO DE 1ª OU 2ª CATEGORIA EM VALA OU CAVA ATÉ 1,50M (BALDRAMES)	m3	2,36	R\$ 58,41	R\$ 71,84	R\$ 169,54	0,11%
4.1.3	CDHU	09.01.020	FORMA EM MADEIRA COMUM PARA FUNDAÇÃO (BALDRAMES)	m2	10,50	R\$ 98,55	R\$ 121,22	R\$ 1.272,81	0,82%
4.1.4	CDHU	10.01.040	ARMADURA EM BARRA DE AÇO CA-50 (A OU B) FYK = 500MPA (BALDRAMES)	kg	51,83	R\$ 11,46	R\$ 14,10	R\$ 730,80	0,47%
4.1.5	CDHU	10.01.060	ARMADURA EM BARRA DE AÇO CA-60 (A OU B) FYK = 600MPA (BALDRAMES)	kg	12,06	R\$ 12,82	R\$ 15,77	R\$ 190,19	0,12%
4.1.6	CDHU	11.01.100	CONCRETO USINADO, FCK = 20MPA (BALDRAMES)	m3	0,79	R\$ 436,41	R\$ 536,78	R\$ 424,06	0,27%
4.1.7	CDHU	11.16.040	LANÇAMENTO E ADENSAMENTO DE CONCRETO OU MASSA EM FUNDAÇÃO (BALDRAMES)	m3	0,79	R\$ 164,20	R\$ 201,97	R\$ 159,56	0,10%
4.1.8	CDHU	32.16.030	IMPERMEABILIZAÇÃO EM MEMBRANA DE ASFALTO MODIFICADO COM ELASTÔMEROS, NA COR PRETA (BALDRAMES)	m2	13,65	R\$ 60,04	R\$ 73,85	R\$ 1.008,05	0,65%
4.1.9	CDHU	06.11.040	REATERRO MANUAL APILOADO SEM CONTROLE DE COMPACTAÇÃO (BALDRAMES)	m3	2,05	R\$ 18,16	R\$ 22,34	R\$ 45,80	0,03%
4.1.10	CDHU	09.01.020	FORMA EM MADEIRA COMUM PARA FUNDAÇÃO (PILARES)	m2	6,30	R\$ 98,55	R\$ 121,22	R\$ 763,69	0,49%
4.1.11	CDHU	10.01.040	ARMADURA EM BARRA DE AÇO CA-50 (A OU B) FYK = 500MPA (PILARES)	kg	25,92	R\$ 11,46	R\$ 14,10	R\$ 365,47	0,24%
4.1.12	CDHU	10.01.060	ARMADURA EM BARRA DE AÇO CA-60 (A OU B) FYK = 600MPA (PILARES)	kg	4,44	R\$ 12,82	R\$ 15,77	R\$ 70,02	0,05%
4.1.13	CDHU	11.01.100	CONCRETO USINADO, FCK = 20MPA (PILARES)	m3	0,24	R\$ 436,41	R\$ 536,78	R\$ 128,83	0,08%
4.1.14	CDHU	11.16.060	LANÇAMENTO E ADENSAMENTO DE CONCRETO OU MASSA EM ESTRUTURA (PILARES)	m3	0,24	R\$ 113,42	R\$ 139,51	R\$ 33,48	0,02%
4.1.15	SINAPI	93205	CINTA DE AMARRAÇÃO DE ALVENARIA MOLDADA IN LOCO COM UTILIZAÇÃO DE BLOCO CANALETA. AF_03/2016	m	21,00	R\$ 38,81	R\$ 47,74	R\$ 1.002,54	0,65%
4.1.16	CDHU	14.10.111	ALVENARIA DE BLOCO DE CONCRETO DE VEDAÇÃO DE 14X19X39CM – CLASSE C	m2	9,68	R\$ 82,79	R\$ 101,83	R\$ 985,71	0,64%
SUBTOTAL								R\$ 9.900,63	6,40%
4.2			REVESTIMENTOS E ACABAMENTOS						
4.2.1	CDHU	17.02.020	CHAPISCO	m2	25,20	R\$ 6,93	R\$ 8,52	R\$ 214,70	0,14%
4.2.2	CDHU	17.02.120	EMBOÇO COMUM	m2	25,20	R\$ 22,08	R\$ 27,16	R\$ 684,43	0,44%
4.2.3	CDHU	17.02.220	REBOCO	m2	25,20	R\$ 12,83	R\$ 15,78	R\$ 397,66	0,26%
4.2.4	FDE	15.80.018	TINTA LATEX STANDARD INCLUSIVE PREPARO E RETOQUE DE MASSA NIVELADORA	m2	25,20	-	R\$ 19,23	R\$ 484,60	0,31%
SUBTOTAL								R\$ 1.781,39	1,15%
4.3			DRENAGEM						
4.3.1	FDE	16.05.036	CANALETA DE CONCRETO 1/2 CANA DN 30CM P/ ÁGUAS PLUVIAIS	m	22,00	-	R\$ 76,24	R\$ 1.677,28	1,08%
SUBTOTAL								R\$ 1.677,28	1,08%
4.4			TALUDE						
4.4.1	FDE	01.02.001	CORTE E ATERRO DENTRO DA OBRA COM TRANSPORTE INTERNO	m3	12,60	-	R\$ 57,93	R\$ 729,92	0,47%
4.4.2	CDHU	34.02.100	PLANTIO DE GRAMA ESMERALDA EM PLACAS (JARDINS E CANTEIROS)	m2	126,00	R\$ 14,68	R\$ 18,06	R\$ 2.275,56	1,47%
SUBTOTAL								R\$ 3.005,48	1,94%
TOTAL ITEM 3.0								R\$ 16.364,78	10,57%

5.0			SERVIÇOS COMPLEMENTARES						
5.1			SERVIÇOS COMPLEMENTARES						
5.1.1	CDHU	02.01.200	DESMOBILIZAÇÃO DE CONSTRUÇÃO PROVISÓRIA	m2	6,00	R\$ 24,66	R\$ 30,33	R\$ 181,98	0,12%
TOTAL ITEM 3.0								R\$ 181,98	0,12%

TOTAL GERAL R\$ 154.769,37 100,00%

Mirella de Camargo Fillus
Arquiteta e Urbanista
CAU A252552-6



Objeto: Reforma e pintura de quadra esportiva, reforma e execução de passarela coberta e execução de mureta na E.M. Prefeito Eugênio Dias Tatit

Endereço: Rua Honorina Ruivo Holtz, nº 319, Jardim Regiane – Itararé/SP – CEP: 18.460-120

Data da Elaboração: 13 de Fevereiro de 2023

Fonte: Tabela SINAPI 12/2022 – BOLETIM CDHU 188 11/2022 – FDE 10/2022

Data Base: Outubro/2022

CRONOGRAMA FÍSICO-FINANCEIRO											
CÓD.	ITEM	CUSTO	%	MÊS 01		MÊS 02		MÊS 03		MÊS 04	
				%	R\$	%	R\$	%	R\$	%	R\$
1	SERVIÇOS PRELIMINARES	R\$ 4.569,21	2,95%	100,00%	R\$ 4.569,21	0,00%	R\$ 0,00	0,00%	R\$ 0,00	0,00%	R\$ 0,00
2	QUADRA POLIESPORTIVA	R\$ 77.044,51	49,78%	30,00%	R\$ 23.113,35	40,00%	R\$ 30.817,80	30,00%	R\$ 23.113,35	0,00%	R\$ 0,00
3	PASSARELA COBERTA	R\$ 56.608,89	36,58%	0,00%	R\$ 0,00	30,00%	R\$ 16.982,67	30,00%	R\$ 16.982,67	40,00%	R\$ 22.643,56
4	MURETA DE CONTENÇÃO	R\$ 16.364,78	10,57%	0,00%	R\$ 0,00	0,00%	R\$ 0,00	60,00%	R\$ 9.818,87	40,00%	R\$ 6.545,91
5	SERVIÇOS COMPLEMENTARES	R\$ 181,98	0,12%	0,00%	R\$ 0,00	0,00%	R\$ 0,00	0,00%	R\$ 0,00	100,00%	R\$ 181,98
TOTAL		R\$ 154.769,37	100,00%	17,89%	R\$ 27.682,56	30,88%	R\$ 47.800,47	32,25%	R\$ 49.914,89	18,98%	R\$ 29.371,45
ACUMULADO				17,89%	R\$ 27.682,56	48,77%	R\$ 75.483,03	81,02%	R\$ 125.397,92	100,00%	R\$ 154.769,37

Mirella de Camargo Fillus

Arquiteta e Urbanista

CAU A252552-6



MEMORIAL DESCRITIVO

OBJETO: REFORMA E PINTURA DE QUADRA ESPORTIVA, REFORMA E EXECUÇÃO DE PASSARELA COBERTA E EXECUÇÃO DE MURETA NA E.M. PREFEITO EUGÊNIO DIAS TATIT

ENDEREÇO: RUA HONORINA RUIVO HOLTZ, Nº 319, JARDIM REGIANE – ITARARÉ/SP – CEP: 18.460-120

DATA DA ELABORAÇÃO: 13 DE FEVEREIRO DE 2023

REFERÊNCIA DE CUSTOS: SINAPI 12/2022, CDHU BOLETIM 188 11/2022, FDE 10/2022

DO PROJETO:

O projeto consiste na reforma da quadra esportiva da escola, com substituição de entelamento metálico ao redor da quadra e dos arcos e pilares da estrutura da cobertura da quadra, substituições de acessórios e equipamentos esportivos, instalação de rufo entre a junção da passarela com a quadra; reforma da passarela coberta da entrada principal, com substituição do telhamento existente, reforma de piso de concreto, instalação de corrimão conforme NBR 9050/2020 e canaletas para drenagem de águas pluviais; execução de passarela coberta na circulação lateral com acesso à secretaria; e execução de mureta de contenção ao fundo do bloco da secretaria, para contenção da terra existente no local, com execução de canaleta para águas pluviais e plantio de grama;

0.0 CONVENÇÕES

A obra será edificada de acordo com as especificações que se seguem, dentro das normas da ABNT, obedecendo aos projetos arquitetônicos, projetos complementares e ao presente memorial descritivo. Os tipos ou marcas de todos os materiais básicos ou de acabamento a empregar na obra, seguirão as características gerais definidas adiante.

Deverão ser fornecidos todos os equipamentos e ferramentas adequadas de modo a garantir o bom desempenho da obra.

A obra deverá ser suprida de todos os materiais e equipamentos necessários para garantir a segurança e a higiene dos operários.

A obra deverá estar permanentemente mantida limpa.

1.0 SERVIÇOS PRELIMINARES

Será executado instalação de placa de obra em lona com impressão digital e estrutura em madeira, nas dimensões de 2,00x1,50m;

Será executado construção provisória em madeira para armazenamento dos materiais e equipamentos utilizados durante a obra, nas dimensões de 2,00x3,00m;

2.0 QUADRA POLIESPORTIVA

DEMOLIÇÕES E RETIRADAS

Será executado retirada de todo entelamento de arame galvanizado existente no alambrado de fechamento da quadra e do entelamento existente nas estruturas metálicas de cobertura da quadra;

Será executada a retirada dos dois aros de basquetes da quadra;

ESQUADRIAS, COMPONENTES METÁLICOS E ACESSÓRIOS

Será executado instalação de tela tipo alambrado de aço galvanizado fio BWG 16, malha de 1" em todo o fechamento do alambrado ao redor da quadra;

Será executado instalação de tela de proteção contra nidificação de pássaros com tela para viveiro de arame galvanizado malha 1/2 fio 24, instalados em todos os arcos e pilares metálicos da cobertura da quadra, incluso andaime tipo torre para instalação;

Será executado instalação de 02 cestos para tabela de basquete, com aro duplo de aço e cesto de nylon;

Será executado instalação de 02 redes em nylon, fio 2, nas traves de futebol;

Será executado instalação de rufo em chapa galvanizada nº 24, corte de 0,33m, na junção entre a passarela coberta de acesso a quadra e o fechamento da quadra;



REVESTIMENTOS E ACABAMENTOS

Será executado pintura com tinta latex e retoques de massa em todas as muretas e alvenarias existentes na quadra;

Será executado pintura esmalte em esquadrias de ferro, inclusive retoques em zarcão, em todos os montantes metálicos do alambrado da quadra, portões metálicos, traves de futsal e suportes das tabelas de basquete;

Será executado pintura em esmalte da estrutura metálica da cobertura da quadra, sendo pilares, arcos e terças metálicas, incluindo limpeza das estruturas com lavagem com jato de alta pressão, montagem e desmontagem de andaime torre metálica de 1,50x1,50m;

3.0 PASSARELA COBERTA

DEMOLIÇÕES E RETIRADAS

Será executado retirada de corrimão metálico existente e retiradas dos portões metálicos próximos a entrada da secretaria e passarela de acesso a quadra;

Será executado retirada de telhas em policarbonato da passarela coberta;

Será executado demolição de piso de concreto, da área demarcada em projeto;

Será executado remoção de entulho separado de obra com caçamba metálica;

PASSARELA COBERTA – ENTRADA PRINCIPAL

Será executado instalação de tramas de aço compostas por terças para telhados de até 02 águas para telha ondulada de fibrocimento, metálica, plástica ou termoacústica, para reforço da estrutura metálica para receber novo telhamento;

Será executado instalação de telhamento em chapa de aço pré-pintada com epóxi e poliéster, perfil trapezoidal, com espessura de 0,50mm e altura de 40mm; em substituição as telhas de policarbonato;

PASSARELA COBERTA – CIRCULAÇÃO LATERAL

Será executada passarela coberta, com infraestrutura de estacas brocas de concreto, completa, em todos os pilares, profundidade de 2,50m, diâmetro de 20cm; blocos de concreto de 45x45x45, com escavação manual, armaduras de 8,00mm, formas de madeira maciça, lançamento e adensamento de concreto fck 20MPa, impermeabilização e reaterro interno apilado; pilares serão executados com tubos de PVC DN150mm, armados com 4 barras de 8,00mm e estribos de 5,0mm a cada 15 centímetros; e será executado lançamento e adensamento de concreto fck 20MPa, sendo nas mesmas quantidades que as estacas, sob os blocos de concreto;

Será executada passarela coberta com estrutura metálica, com fornecimento e montagem de tesouras metálicas em aço ASTM-36, tramas de aço composta por terças para telhados para telhas metálicas, cobertura com telhamento em chapa de aço pré-pintada com epóxi e poliéster, perfil trapezoidal, com espessura de 0,50mm e altura de 40mm, e rufo em chapa galvanizada nº 24, corte de 0,33m;

PISO/RAMPA

Será executado compactação de solo para execução de patamares e rampas no piso da passarela da entrada principal;

Será executado piso da rampa em concreto, com camada de 5 centímetros de lastro de pedra britada, piso com requadro de concreto simples com controle fck 20 MPa com camada de 7 centímetros e nivelamento de piso com acabadora de superfície, com acabamento camurçado (antiderrapante);

Será executado instalação de piso podotátil em ladrilho hidráulico assentado com argamassa mista, dimensões de 25x25cm, conforme demarcado em Projeto;

Será executado nos lugares demarcados em projeto, instalação de canaleta de águas pluviais em concreto, largura de 30cm, conforme modelo padrão FDE CA-22 com tampa de concreto pré-moldada perfurada para canaleta, conforme modelo padrão FDE TC-11;



ESQUADRIAS E COMPONENTES

Será executado recolocação dos portões intermediários, próximos a entrada da secretaria e a passarela de acesso a quadra existente;

Será executado substituição das telas de aço galvanizado nos portões existentes;

Será executado instalação de corrimão duplo intermediário em aço galvanizado com pintura esmalte, conforme modelo padrão FDE CO-36 em anexo;

REVESTIMENTOS E ACABAMENTOS

Será executada pintura dos portões de entrada e da circulação, com tinta esmalte e retoques de zarcão;

Será executada pintura com tinta esmalte a base de água nas estruturas metálicas e pilares das passarelas;

Será executado pintura duas demãos de esmalte dos pilares de PVC da passarela coberta;

4.0 MURETA DE CONTENÇÃO

MURETA

Será executado mureta com altura de 0,50m ao fundo das janelas no bloco administrativo, conforme Projeto;

Será executado mureta com estacas brocas de concreto, diâmetro de 25cm e profundidade de 2,50m, armadas com 4 barras com aço CA-50 e estribos a cada 15cm com aço CA-60 e lançamento de concreto; vigas baldrames com dimensões de 15x25cm, armadas com 4 barras de aço CA-50 e estribos a cada 15cm com aço CA-60, formas de madeira maciça, concreto FCK 20Mpa e impermeabilização; pilares com dimensões de 15x15cm e vigas com dimensões de 15x20cm, armados com 4 barras de aço CA-50 e estribos a cada 15cm com aço CA-60, formas de madeira maciça e concreto FCK 20Mpa; cinta de amarração de alvenaria moldada in loco, com bloco de canaleta; e alvenaria com assentamento de bloco de concreto estrutural de 14x19x39cm;

REVESTIMENTOS E ACABAMENTOS

Será executado revestimento de chapisco, emboço e reboco e aplicação de pintura com tinta látex em todas as faces da mureta;

DRENAGEM

Será executado escoamento e drenagem de águas pluviais da mureta com canaletas em concreto 1/2 cana, DN 30cm, para interligação com canaleta existente, devendo ter as inclinações adequadas para as águas escoarem pela canaleta existente;

TALUDE

Será executado corte e aterro de solo existente, para acerto de níveis e alturas com base na mureta a construir;

Será executado plantio de grama esmeralda em placas nas áreas de solo atrás da mureta;

5.0 SERVIÇOS COMPLEMENTARES

Será executado desmobilização de construção provisória;

CA-20 A CA-22

Canaleta de concreto

- CA-20 (L = 15 cm)
- CA-21 (L = 20 cm)
- CA-22 (L = 30 cm)

Revisão 2
Data 29/06/04

Página
1/2

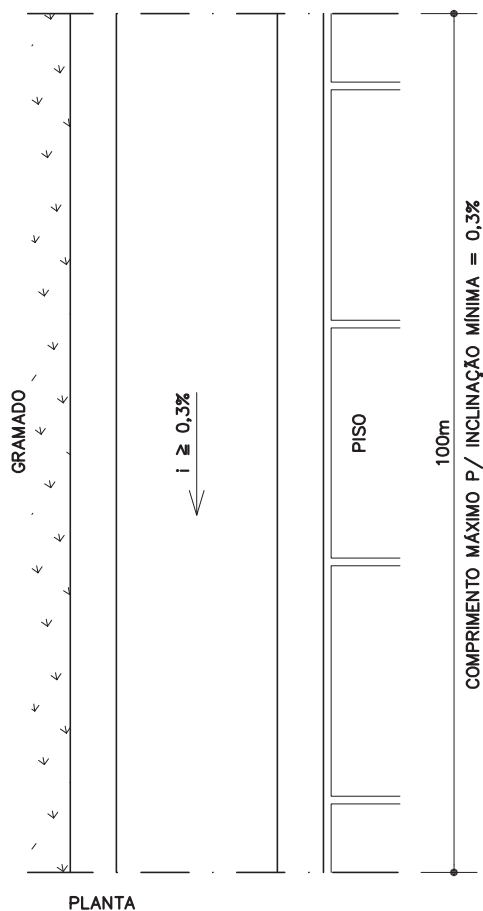
Código de listagem

- 1605030
- 1605031
- 1605032

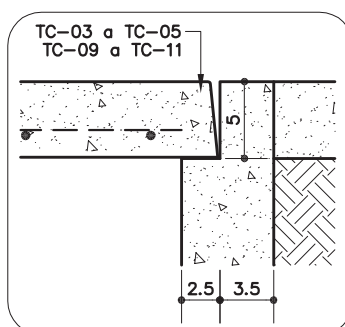


Atenção
Preserve a escala
Quando for imprimir, use
folhas A4 e desabilite a
função "Fit to paper"

Respeite o Meio Ambiente.
Imprima somente o ne-
cessário

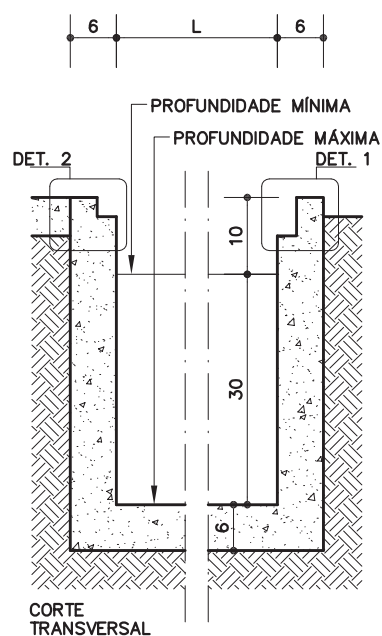


- CA-20 (L = 15 cm)
- CA-21 (L = 20 cm)
- CA-22 (L = 30 cm)



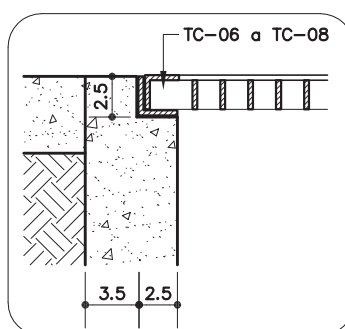
DETALHE 1 – BORDA P/ TAMPA DE CONCRETO

ESC. 1:5



CANALETA ABERTA

ESC. 1:10



DETALHE 2 – BORDA P/ GRELHA DE FERRO

ESC. 1:5

CA-20 A CA-22

Canaleta de concreto

CA-20 (L = 15 cm)

CA-21 (L = 20 cm)

CA-22 (L = 30 cm)

Revisão 2
Data 29/06/04

Página
2/2

Código de listagem

1605030
1605031
1605032



Atenção

Preserve a escala

Quando for imprimir, use folhas A4 e desabilite a função "Fit to paper"

Respeite o Meio Ambiente.

Imprima somente o necessário

DESCRIÇÃO

Constituintes

- Concreto usinado, Fck 15MPa, moldado in loco.
- Fôrma em chapa resinada e=12mm.

APLICAÇÃO

- Canaleta aberta - exclusivamente para utilização em áreas externas onde não haja movimentação de alunos.
- Canaleta com tampa de concreto (TC-03 a TC-05) - exclusivamente para utilização em áreas externas onde haja passagem de pedestres.
- Canaleta com tampa de concreto perfurada (TC-09 a TC-11) - para utilização em áreas externas.
- Canaleta com grelha de ferro (TC-06 a TC-08) - para utilização em áreas externas ou internas, preferencialmente em início de rampas, escadas e junções de pisos.

EXECUÇÃO

- O terreno deve ser escavado e fortemente apiloado.
- Lançar o concreto e executar o cimento devidamente. Quando não indicado em projeto, considerar declividade mínima igual a 0,3%.
- Quando usada com grelha de ferro ou tampa de concreto, executar recorte de 2,5cm em cada lado para apoio das mesmas, conforme desenhos.
- O acabamento final deve ser desempenado.

FICHAS DE REFERÊNCIA

Catálogo de Componentes

Ficha TC-03 a TC-05 Tampa de concreto p/ canaleta a. p.

Ficha TC-09 a TC-11 Tampa de concreto perfurada p/ canaleta a. p.

Ficha TC-06 a TC-08 Tampa em grelha de ferro galvanizado p/ canaleta a. p.

RECEBIMENTO

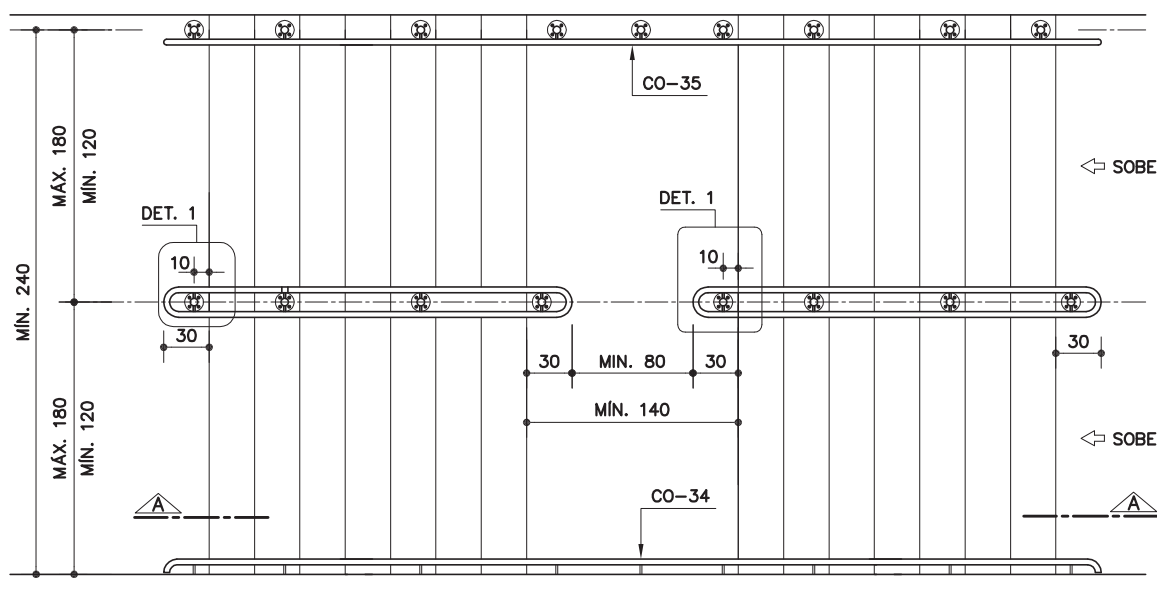
- Verificar as dimensões da seção transversal, largura e profundidade.
- Verificar o sentido correto da declividade.
- Testar o escoamento: lançando-se água, não deve haver empoçamento.
- Verificar o acabamento das superfícies e a limpeza em geral.

SERVIÇOS INCLUÍDOS NOS PREÇOS

- Limpeza do terreno.
- Escavação da vala.
- Apiloamento do fundo.
- Canaleta (fôrma e concreto).
- Limpeza da canaleta.

CRITÉRIOS DE MEDIÇÃO

- m — por metro linear executado.



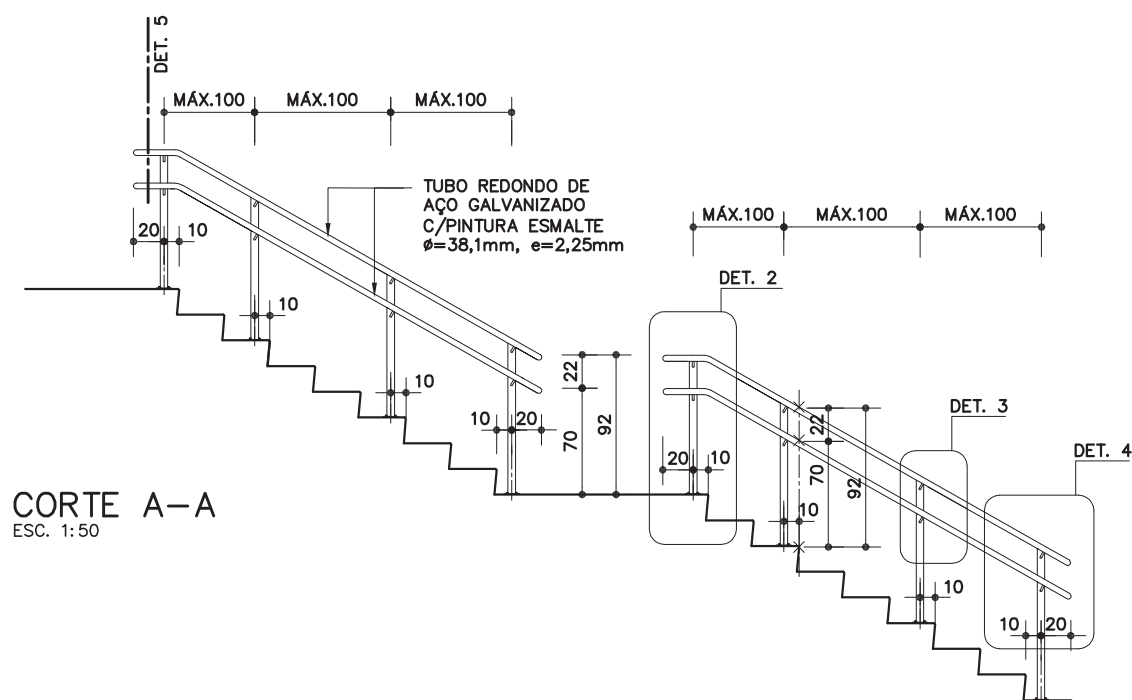
PLANTA GENÉRICA DE ESCADA

ESC. 1:50

CO-36

Corrimão duplo intermediário

(galvanizado e pintura esmalte)



CORTE A-A

ESC. 1:50

Revisão 1
Data 17/12/13

Página

1/4

Código de listagem

0603102



Atenção

Preserve a escala
Quando for imprimir, use
folhas A4 e desabilite a
função "Fit to paper"

Respeite o Meio Ambiente.
Imprima somente o ne-
cessário

CO-36

Corrimão duplo intermediário

(galvanizado e pintura esmalte)



Revisão 1
Data 17/12/13

Página
2/4

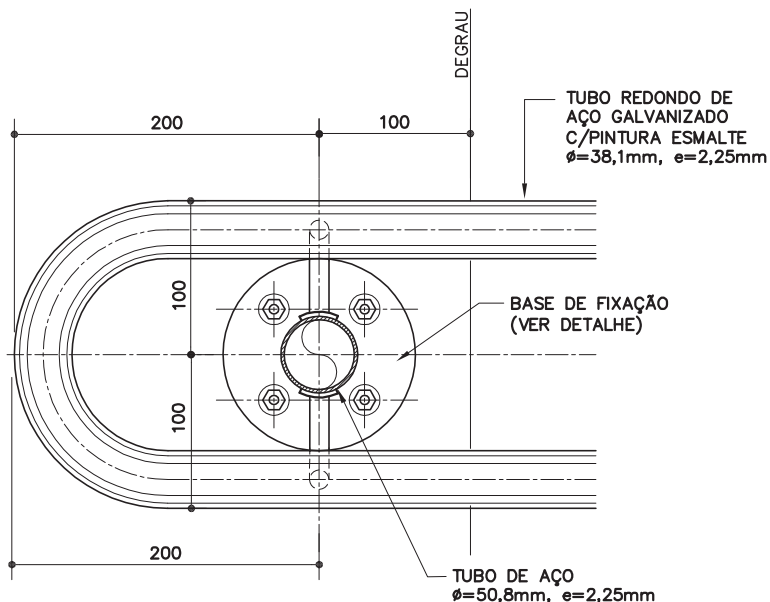
Código de listagem

0603102



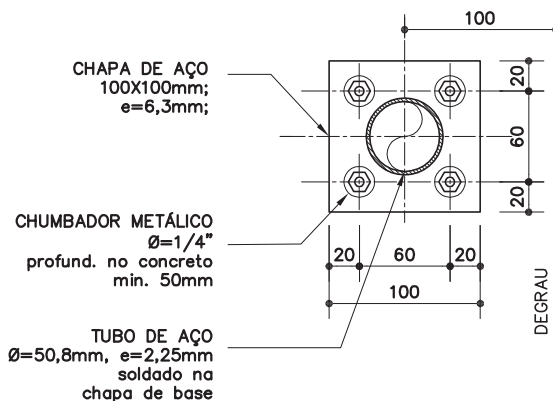
Atenção
Preserve a escala
Quando for imprimir, use folhas A4 e desabilite a função "Fit to paper"

Respeite o Meio Ambiente.
Imprima somente o necessário

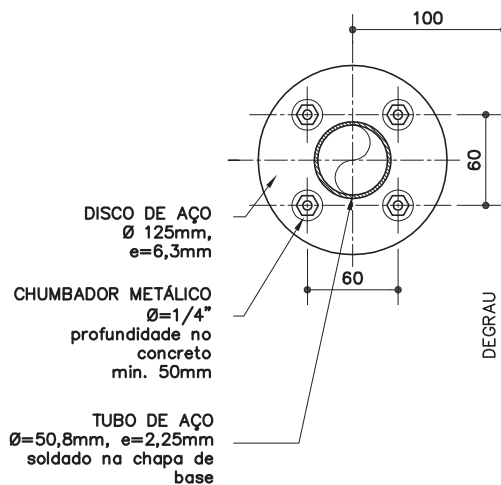


DET. 1

ESC. 1:5
MEDIDAS EM MILÍMETROS



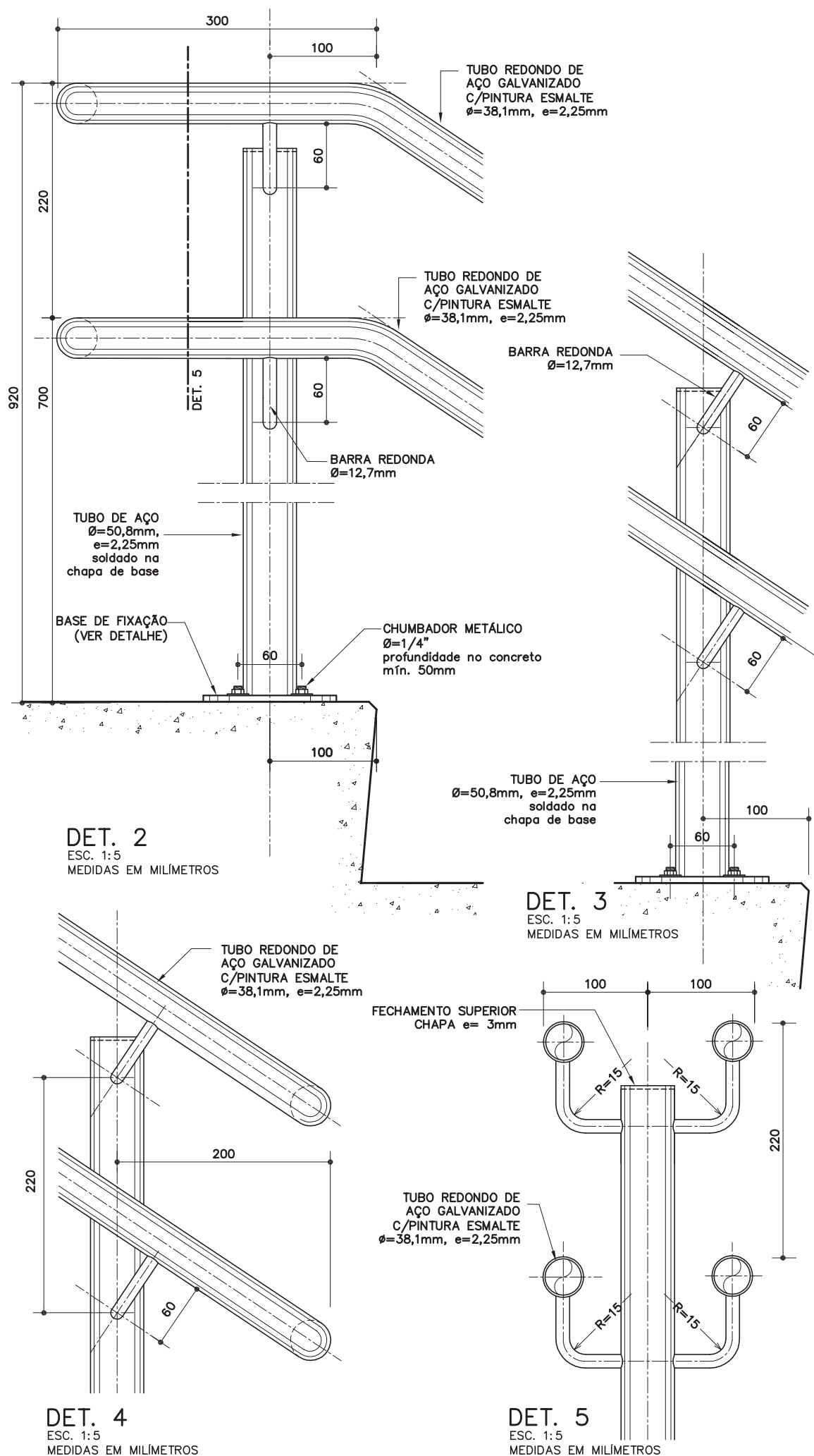
OPÇÃO 1



OPÇÃO 2

DET. BASE DE FIXAÇÃO MONTANTE VERTICAL

ESC. 1:5
MEDIDAS EM MILÍMETROS



CO-36

Corrimão duplo intermediário
 (galvanizado e pintura esmalte)



Revisão 1
 Data 17/12/13

Página
3/4

Código de listagem

0603102



Atenção
 Preserve a escala
 Quando for imprimir, use
 folhas A4 e desabilite a
 função "Fit to paper"

Respeite o Meio Ambiente.
 Imprima somente o ne-
 cessário

CO-36

Corrimão duplo intermediário

(galvanizado e pintura esmalte)



Revisão 1
Data 17/12/13

Página

4/4

Código de listagem

0603102



Atenção

Preserve a escala
Quando for imprimir, use folhas A4 e desabilite a função "Fit to paper"

Respeite o Meio Ambiente.
Imprima somente o necessário

DESCRIÇÃO

Constituintes

- CORRIMÃO:
 - Tubo redondo de aço galvanizado, tipo industrial, $\varnothing=38,1\text{mm}$, $e=2,25\text{mm}$;
 - Barra redonda de aço galvanizado, $\varnothing=12,7\text{mm}$.
- MONTANTE VERTICAL:
 - Tubo de aço galvanizado, tipo industrial, $\varnothing=50,8\text{mm}$, $e=2,25\text{mm}$;
 - Chapa de aço galvanizado, $e=3\text{mm}$, $\varnothing=50,8\text{mm}$;
 - Chapa de aço galvanizado, $e=6,3\text{mm}$, $100\times 100\text{mm}$ ou $\varnothing=125\text{mm}$.

Acessórios

- Chumbador de expansão, de aço galvanizado, com porca e arruela, $1/4''\times 2''$.

Acabamentos

- Pintura esmalte sobre fundo para galvanizados, na cor especificada em projeto.

Protótipo comercial

- Chumbadores: ÂNCORA, CISER, FISCHER, HILTI.

APLICAÇÃO

- Em escadas de Escolas, com largura igual ou superior a 2,40m; de acordo com as medidas básicas que devem ser definidas para cada situação específica e indicadas no projeto, considerando que:
 - Os corrimãos devem prolongar-se, no mínimo, 30cm antes do início e após o término da rampa ou escada (o projeto deve atentar para que este prolongamento não prejudique as áreas de circulação adjacentes à escada ou rampa);
 - Os corrimãos intermediários podem ser interrompidos nos patamares, quando estes possuírem comprimento mínimo de 1,40m, garantindo o espaçamento mínimo de 80cm entre o término de um segmento e o início do seguinte;
 - Devem ser contínuos, quando os patamares apresentarem comprimento menor que 1,40m.

EXECUÇÃO

- Conferir medidas na obra.
- Os corrimãos devem avançar no mínimo 30cm em relação ao início e ao término da escada ou da rampa, conforme desenhos.
- Os segmentos (reto-reto, reto-curva e curva-curva) do tubo redondo do corrimão devem ser previamente conformados na oficina e finalizados na obra.
- A emenda dos segmentos do corrimão deve ser executada através de solda, na obra.
- Bater os pontos de solda, eliminando todas as rebarbas.
- Lixar perfeitamente todas as linhas de corte, perfuração e solda executadas nos tubos, barras e chapas, de forma a não oferecer riscos de acidentes ao usuário.
- Os pontos de solda, corte e perfuração devem ser tratados com 1 demão, a pincel, de galvanização a frio (anticorrosivo composto de zinco), conforme ficha S14.17 do Catálogo de Serviços, após devidamente limpos e isentos de poeira, gordura, graxa, sabão, ferrugem ou qualquer outro contaminante.
- A união do corrimão ao montante vertical deverá ser executada através de solda, na obra.
- O montante vertical deve ser fixado em substrato de concreto, através de chumbadores de expansão, com profundidade de perfuração mínima de 5cm e respeitando a distância mínima de 5cm da borda do concreto.
- O componente deve receber fundo para galvanizados, para posterior acabamento com tinta esmalte na cor especificada em projeto.

FICHAS DE REFERÊNCIA

Catálogo de Componentes

Ficha	CO-34	Corrimão duplo - galvanizado e pintura esmalte
Ficha	CO-35	Corrimão duplo c/ montante vertical - galvanizado e pintura esmalte
Ficha	CO-37	Corrimão simples - galvanizado e pintura esmalte
Ficha	CO-38	Corrimão simples c/ montante vertical - galvanizado e pintura esmalte
Ficha	CO-39	Corrimão simples intermediário - galvanizado e pintura esmalte
Ficha	CO-40	Guarda-corpo tubular sobre alvenaria - galvanizado e pintura esmalte
Ficha	CO-41	Guarda-corpo com chapa perfurada (h= 110cm) - galvanizado e pintura esmalte
Ficha	CO-42	Guarda-corpo com chapa perfurada (h= 130cm) - galvanizado e pintura esmalte

Catálogo de Serviços

Ficha	S14	Pintura
Ficha	S14.09	Tinta esmalte sintético standard
Ficha	S14.21	Tinta esmalte a base de água
Ficha	S14.17	Galvanização

RECEBIMENTO

- O serviço pode ser recebido se atendidas todas as condições de projeto, fornecimento e execução.
- Tubos, barras e chapas devem ser, necessariamente, galvanizados e possuir as bitolas indicadas.
- Verificar se as soldas estão contínuas em toda a extensão da área de contato.
- Verificar o tratamento com galvanização a frio nos pontos de solda, corte e perfuração.
- Não serão aceitos corrimãos com rebarbas, empenados, desnivelados, fora de prumo ou que apresentem quaisquer defeitos decorrentes do manuseio, transporte ou montagem.
- Verificar a aderência e a uniformidade da camada de pintura, atentando para que não apresentem falhas, bolhas, irregularidades ou quaisquer defeitos decorrentes do manuseio.
- Verificar a rigidez do conjunto.

SERVIÇOS INCLUÍDOS NOS PREÇOS

- Corrimão duplo completo, montado e instalado (incluindo galvanização a frio e pintura esmalte sobre fundo para galvanizados).

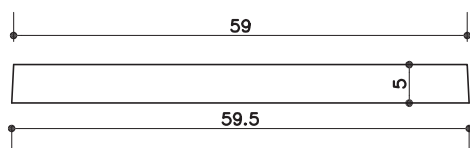
CRITÉRIOS DE MEDIÇÃO

- m — por comprimento, em projeção horizontal, instalado.

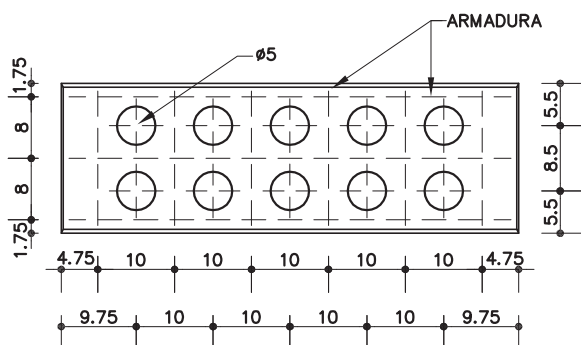
NORMAS

- Instrução Técnica nº11/2011 - Saídas de emergência, do CBPMESP.
- NBR 9050:2004 - Acessibilidade a edificações, mobiliário, espaços e equipamentos urbanos.
- **Obs.:** As edições indicadas estavam em vigor no momento desta publicação. Como toda norma está sujeita à revisão, recomenda-se verificar a existência de edições mais recentes das NORMAS citadas.

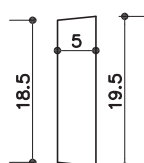
TC-09 (L = 19,5 cm) p/ CA-20



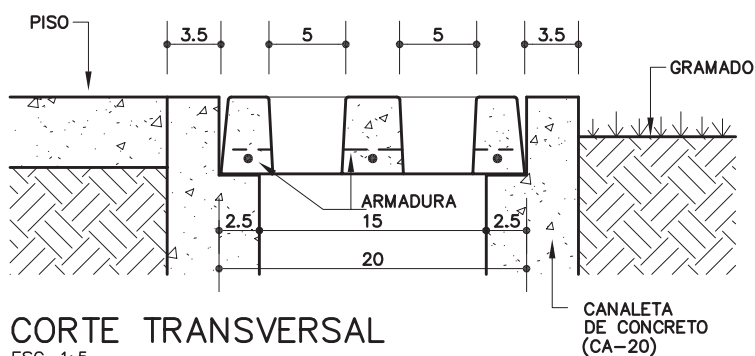
VISTA FRONTAL
ESC. 1:10



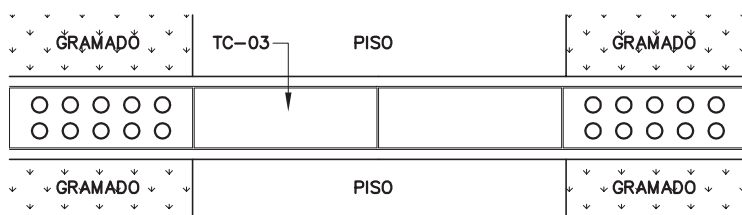
PLANTA
ESC. 1:10



VISTA LATERAL
ESC. 1:10



CORTE TRANSVERSAL
ESC. 1:5



EXEMPLO DE APLICAÇÃO
ESC. 1:25

TC-09 A TC-11

Tampa de
concreto
perfurada
p/ canaleta
A. P.

TC-09 (L = 19,5 cm)
TC-10 (L = 24,5 cm)
TC-11 (L = 34,5 cm)

Elaboração
Data 29/06/04

Página
1/4

Código de listagem

1605046
1605047
1605048



Atenção
Preserve a escala
Quando for imprimir, use
folhas A4 e desabilite a
função "Fit to paper"

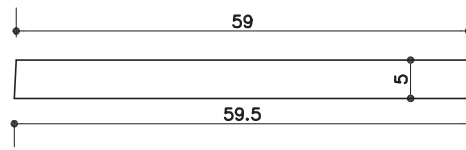
Respeite o Meio Ambiente.
Imprima somente o ne-
cessário

TC-09 A TC-11

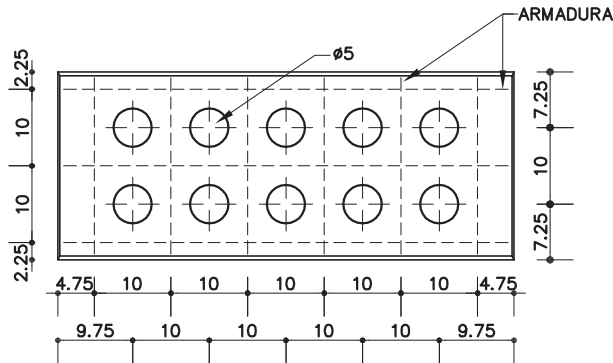
Tampa de concreto perfurada p/ canaleta A. P.

TC-09 (L = 19,5 cm)
TC-10 (L = 24,5 cm)
TC-11 (L = 34,5 cm)

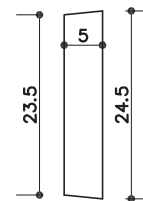
TC-10 (L = 24,5 cm) p/ CA-21



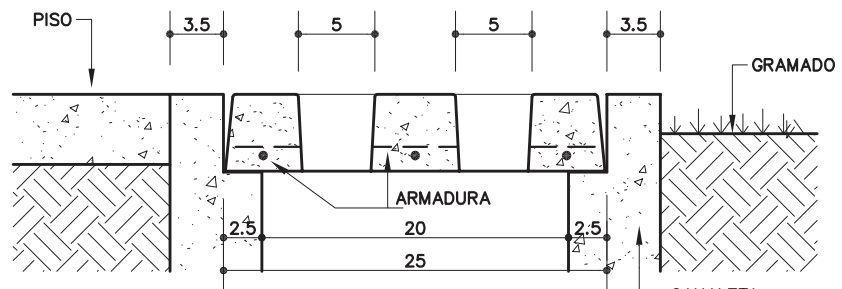
VISTA FRONTAL
ESC. 1:10



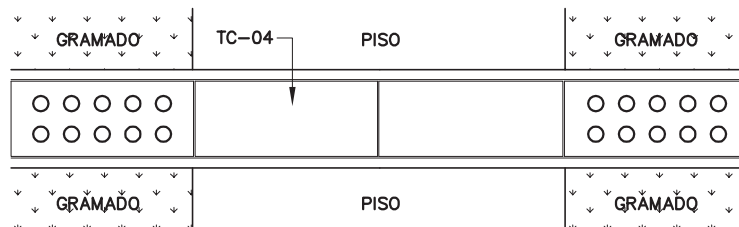
PLANTA
ESC. 1:10



VISTA LATERAL
ESC. 1:10



CORTE TRANSVERSAL
ESC. 1:5



EXEMPLO DE APLICAÇÃO
ESC. 1:25

Elaboração
Data 29/06/04

Página
2/4

Código de listagem

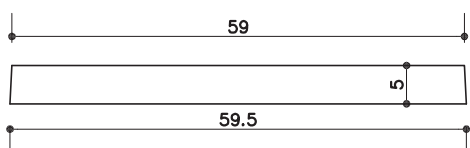
1605046
1605047
1605048



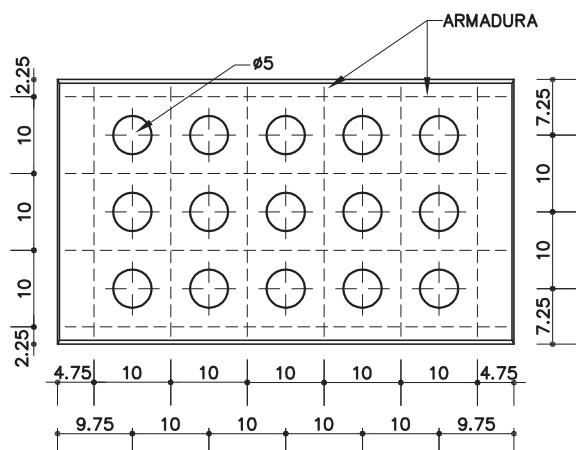
Atenção
Preserve a escala
Quando for imprimir, use
folhas A4 e desabilite a
função "Fit to paper"

Respeite o Meio Ambiente.
Imprima somente o ne-
cessário

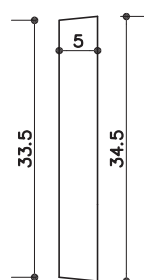
TC-11 (L = 34,5 cm) p/ CA-22



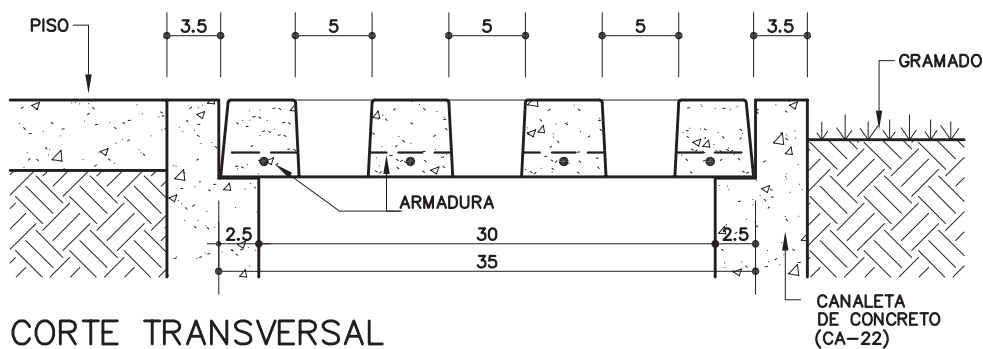
VISTA FRONTAL
ESC. 1:10



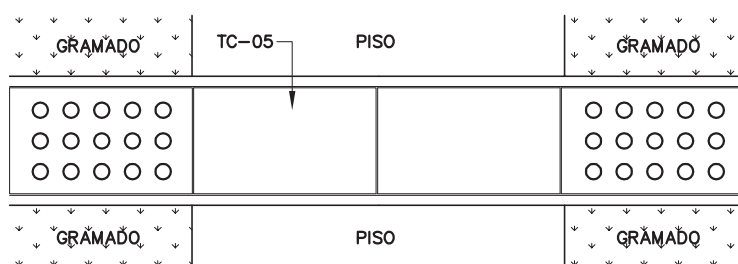
PLANTA
ESC. 1:10



VISTA LATERAL
ESC. 1:10



CORTE TRANSVERSAL
ESC. 1:5



EXEMPLO DE APLICAÇÃO
ESC. 1:25

TC-09 A TC-11

Tampa de
concreto
perfurada
p/ canaleta
A. P.

TC-09 (L = 19,5 cm)
TC-10 (L = 24,5 cm)
TC-11 (L = 34,5 cm)

Elaboração
Data 29/06/04

Página
3/4

Código de listagem

1605046
1605047
1605048



Atenção
Preserve a escala
Quando for imprimir, use
folhas A4 e desabilite a
função "Fit to paper"

Respeite o Meio Ambiente.
Imprima somente o ne-
cessário

TC-09 A TC-11

Tampa de concreto perfurada p/ canaleta A. P.

TC-09 (L = 19,5 cm)

TC-10 (L = 24,5 cm)

TC-11 (L = 34,5 cm)

Elaboração

Data 29/06/04

Página

4/4

Código de listagem

1605046

1605047

1605048



Atenção

Preserve a escala

Quando for imprimir, use folhas A4 e desabilite a função "Fit to paper"

Respeite o Meio Ambiente.

Imprima somente o necessário

DESCRIÇÃO

Constituintes

- Placa pré-moldada de concreto armado com furos para drenagem; dimensões conforme desenhos:
 - Acabamento liso e sem irregularidades; fundida em fôrma de dormir (24h), feita de chapa compensada resinada e=12mm, ou chapa de aço;
 - Armação em aço CA-50 $\emptyset=6,3$ mm;
 - Concreto usinado Fck 15 MPa.

Protótipo comercial

- Neo Rex : GC 03 , GC 04 , GC 05.

APLICAÇÃO

- Tampa de concreto perfurada para canaletas A. P. em áreas externas.
 - TC-09 em CA-20;
 - TC-10 em CA-21;
 - TC-11 em CA-22.

FICHAS DE REFERÊNCIA

Catálogo de Componentes

Ficha CA-20 a CA-22 Canaleta de concreto

Ficha TC-03 a TC-05 Tampa de concreto para canaleta a.p.

RECEBIMENTO

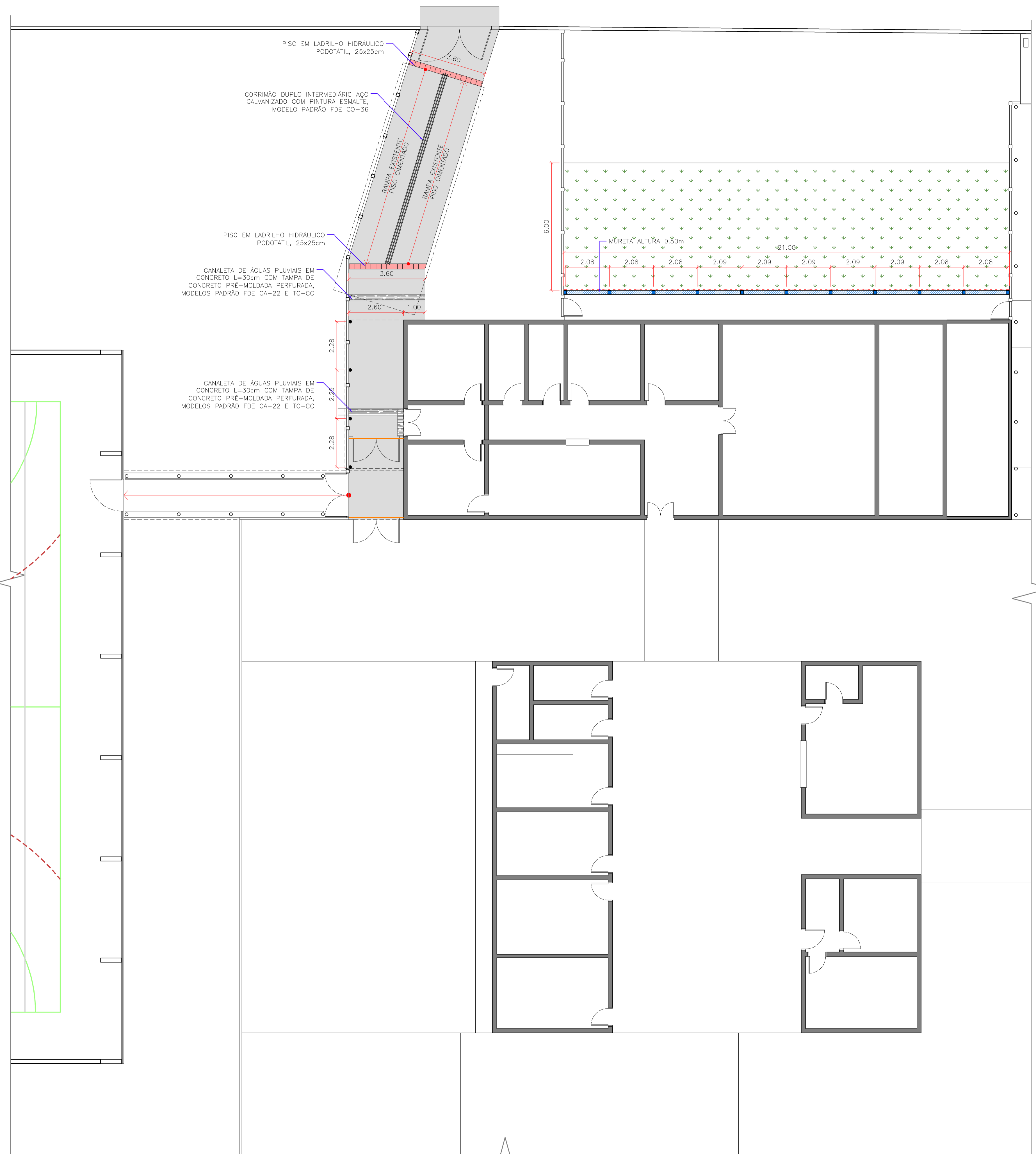
- Verificar as dimensões, esquadro e aresta das placas.
- Não pode haver empenamento nas placas.
- Verificar o alinhamento das placas entre si.
- Verificar o nivelamento com os pisos laterais adjacentes. Um eventual desnível nunca poderá ser maior que 1,5cm.
- Os vãos entre as placas e entre placas e borda da canaleta, não poderão ser superiores a 1,5cm.
- Verificar o adequado apoio das placas nas laterais da canaleta.
- Verificar o acabamento da superfície.

SERVIÇOS INCLUÍDOS NOS PREÇOS

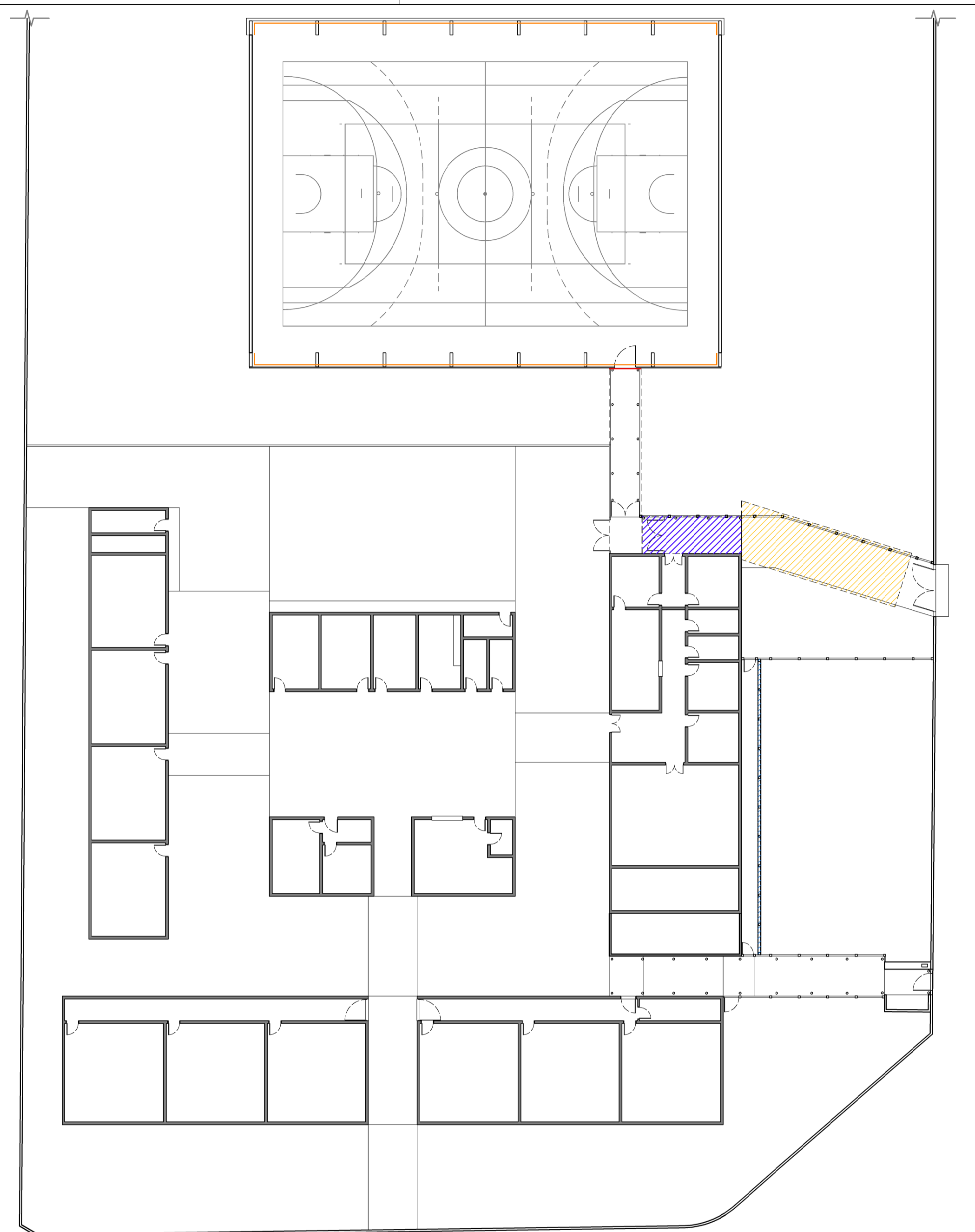
- Tampa pré-moldada de concreto armado, fundida em forma de dormir (24h).

CRITÉRIOS DE MEDIÇÃO

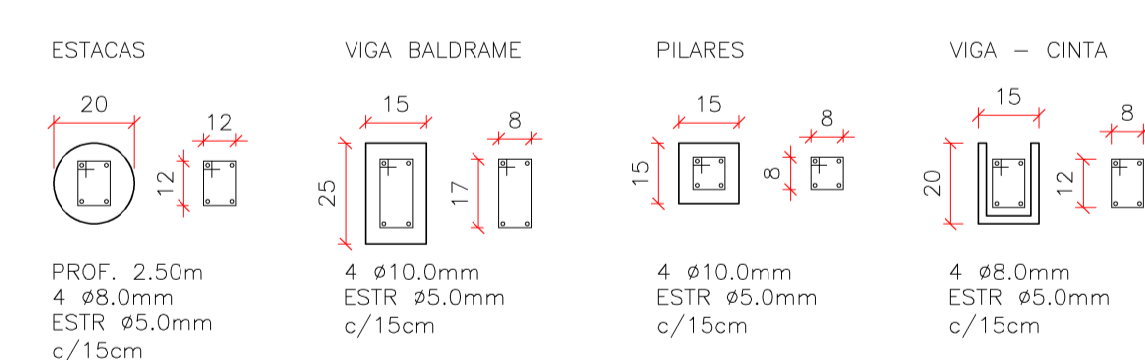
- m — por metro linear executado e instalado.



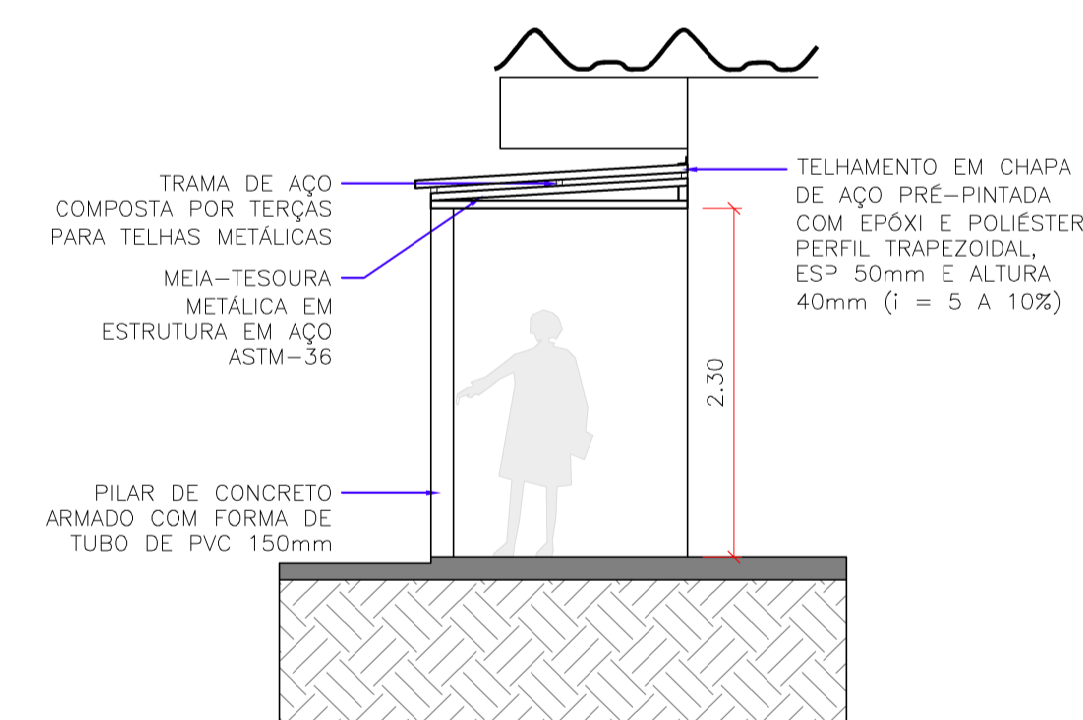
PLANTA BAIXA
ESCALA 1:100



PLANTA BAIXA
ESCALA 1:250



DETALHE 1 - ESTRUTURA MURETA
SEÇÃO SEM ESCALA



DETALHE 2: EXECUÇÃO DE PASSARELA COBERTA
ESCALA 1:50

- LEGENDA**
- SUBSTITUIÇÃO DE TELHAS DE POLICARBONATO POR TELHAS DE AÇO GALVANIZADAS PERFIL TRAPEZOIDAL
 - CONSTRUÇÃO DE PASSARELA COBERTA
 - EXECUÇÃO DE PISO DE CONCRETO (PATAMARES E RAMPAS)
 - EXECUÇÃO DE CANALETA DE CONCRETO COM TAMPA PERFORADA
 - EXECUÇÃO DE MURETA COM BLOCO DE CONCRETO, H=0,50m
 - ÁREA A EXECUTAR CORTE E ATERRO DO SOLO E PLANTAR GRAMA
 - SUBSTITUIÇÃO DE ENTELAMENTO METÁLICO
 - INSTALAÇÃO DE RUFO EM CHAPA GALVANIZADA
 - CANALETA DE CONCRETO MEIA-CANA, L=30cm

PROJETO BÁSICO

PREFEITURA MUNICIPAL DE ITARARÉ
SEDEM - SECRETARIA DE DESENVOLVIMENTO MUNICIPAL

FRANCHA: 01/01
DES./CAD: MIRELLA
DATA: FEV/2023

OBRA/SERVIÇO: REFORMA DE QUADRA ESPORTIVA, REFORMA E EXECUÇÃO DE PASSARELA COBERTA E EXECUÇÃO DE MURETA NA E.M. PREFEITO EUGÊNIO DIAS TATI

ENDEREÇO: RUA HONORINA RUIVO HOLTZ, nº 319, BAIRRO JARDIM REGIANE - ITARARÉ/SP

PREFEITO MUNICIPAL: HELTON SCHEID DO VALLE
GESTÃO 2021/2024

RESP. TÉCNICO: MIRELLA DE CAMARGO FILLUS
ARQUITETA E URBANISTA
CAU A25252-6

PLANTAS
PROJETO BÁSICO
01 DE 01
02 DE 01
03 DE 01
04 DE 01
05 DE 01
06 DE 01
07 DE 01
08 DE 01
09 DE 01
10 DE 01
11 DE 01
12 DE 01
13 DE 01
14 DE 01
15 DE 01
16 DE 01
17 DE 01
18 DE 01
19 DE 01
20 DE 01
21 DE 01
22 DE 01
23 DE 01
24 DE 01
25 DE 01
26 DE 01
27 DE 01
28 DE 01
29 DE 01
30 DE 01
31 DE 01
32 DE 01
33 DE 01
34 DE 01
35 DE 01
36 DE 01
37 DE 01
38 DE 01
39 DE 01
40 DE 01
41 DE 01
42 DE 01
43 DE 01
44 DE 01
45 DE 01
46 DE 01
47 DE 01
48 DE 01
49 DE 01
50 DE 01
51 DE 01
52 DE 01
53 DE 01
54 DE 01
55 DE 01
56 DE 01
57 DE 01
58 DE 01
59 DE 01
60 DE 01
61 DE 01
62 DE 01
63 DE 01
64 DE 01
65 DE 01
66 DE 01
67 DE 01
68 DE 01
69 DE 01
70 DE 01
71 DE 01
72 DE 01
73 DE 01
74 DE 01
75 DE 01
76 DE 01
77 DE 01
78 DE 01
79 DE 01
80 DE 01
81 DE 01
82 DE 01
83 DE 01
84 DE 01
85 DE 01
86 DE 01
87 DE 01
88 DE 01
89 DE 01
90 DE 01
91 DE 01
92 DE 01
93 DE 01
94 DE 01
95 DE 01
96 DE 01
97 DE 01
98 DE 01
99 DE 01
100 DE 01



RRT 12514705



Verificar Autenticidade

1. RESPONSÁVEL TÉCNICO

Nome Civil/Social: MIRELLA DE CAMARGO FILLUS

Título Profissional: Arquiteto(a) e Urbanista

CPF: 104.XXX.XXX-11

Nº do Registro: 00A2525526

2. DETALHES DO RRT

Nº do RRT: SI12514705I00CT001

Data de Cadastro: 26/10/2022

Data de Registro: 02/11/2022

Tipologia: Educacional

Modalidade: RRT SIMPLES

Forma de Registro: INICIAL

Forma de Participação: INDIVIDUAL

2.1 Valor do RRT

Valor do RRT: R\$108,69

Pago em: 01/11/2022

3. DADOS DO SERVIÇO/CONTRATANTE

3.1 Serviço 001

Contratante: Município de Itararé

Tipo: Pessoa jurídica de direito público

Valor do Serviço/Honorários: R\$0,00

CPF/CNPJ: 46.XXX.XXX/0001-52

Data de Início: 27/10/2022

Data de Previsão de Término:
27/04/2024

3.1.1 Dados da Obra/Serviço Técnico

CEP: 18460120

Logradouro: DONA HONORINA RUIVO
HOLTZ - ATÉ 493/00494

Bairro: JARDIM REGIANE

UF: SP

Nº: 319

Complemento: ESCOLA

Cidade: ITARARÉ

Longitude:

Latitude:

3.1.2 Descrição da Obra/Serviço Técnico

Reforma e pintura de quadra esportiva, reforma e execução de passarela coberta e execução de mureta da **E.M. Prefeito Eugênio Dias Tatit**

3.1.3 Declaração de Acessibilidade

Declaro o atendimento às regras de acessibilidade previstas em legislação e em normas técnicas pertinentes para as edificações abertas ao público, de uso público ou privativas de uso coletivo, conforme § 1º do art. 56 da Lei nº 13146, de 06 de julho de 2015.

3.1.4 Dados da Atividade Técnica

Grupo: PROJETO

Atividade: 1.1.2 - Projeto arquitetônico

Grupo: PROJETO

Atividade: 1.7.3 - Orçamento

Quantidade: 937.4

Unidade: metro quadrado

Quantidade: 937.4

Unidade: metro quadrado



RRT 12514705



Verificar Autenticidade

4. RRT VINCULADO POR FORMA DE REGISTRO

Nº do RRT	Contratante	Forma de Registro	Data de Registro
SI12514705I00CT001	Município de Itararé	INICIAL	26/10/2022

5. DECLARAÇÃO DE VERACIDADE

Declaro para os devidos fins de direitos e obrigações, sob as penas previstas na legislação vigente, que as informações cadastradas neste RRT são verdadeiras e de minha responsabilidade técnica e civil.

6. ASSINATURA ELETRÔNICA

Documento assinado eletronicamente por meio do SICCAU do arquiteto(a) e urbanista MIRELLA DE CAMARGO FILLUS, registro CAU nº 00A2525526, na data e hora: 26/10/2022 16:20:13, com o uso de login e de senha. O **CPF/CNPJ** está oculto visando proteger os direitos fundamentais de liberdade, privacidade e o livre desenvolvimento da personalidade da pessoa natural (**LGPD**)

A autenticidade deste RRT pode ser verificada em: <https://siccau.caubr.gov.br/app/view/sight/externo?form=Servicos>, ou via QRCode.