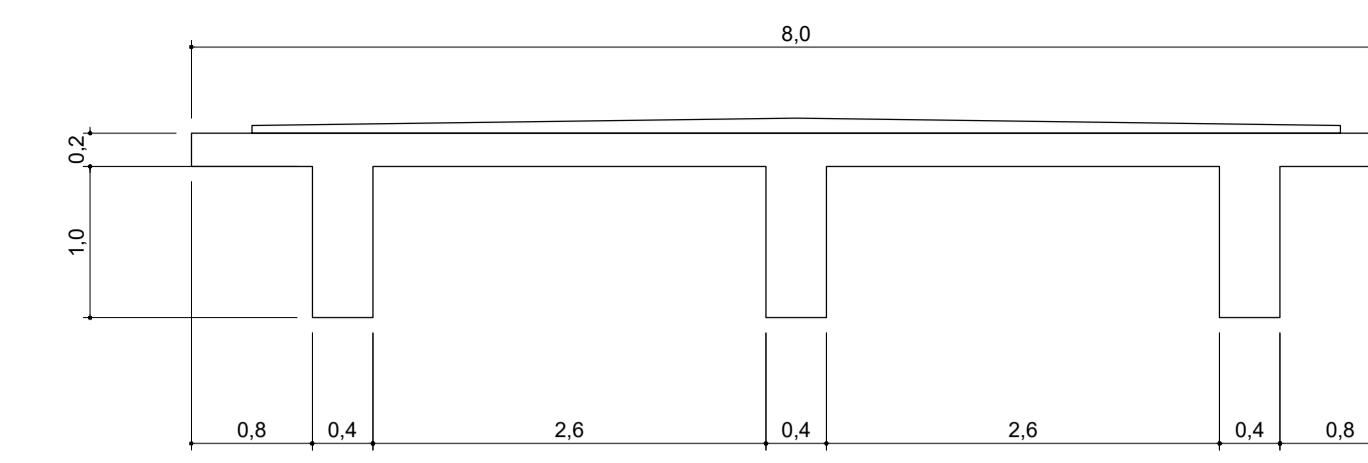
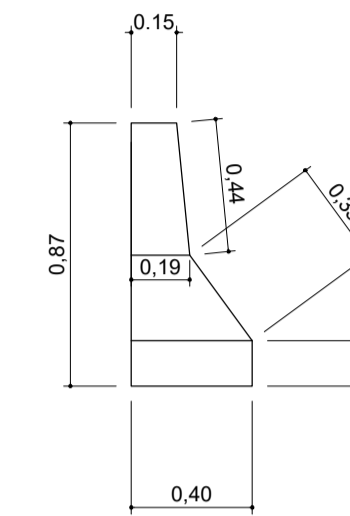


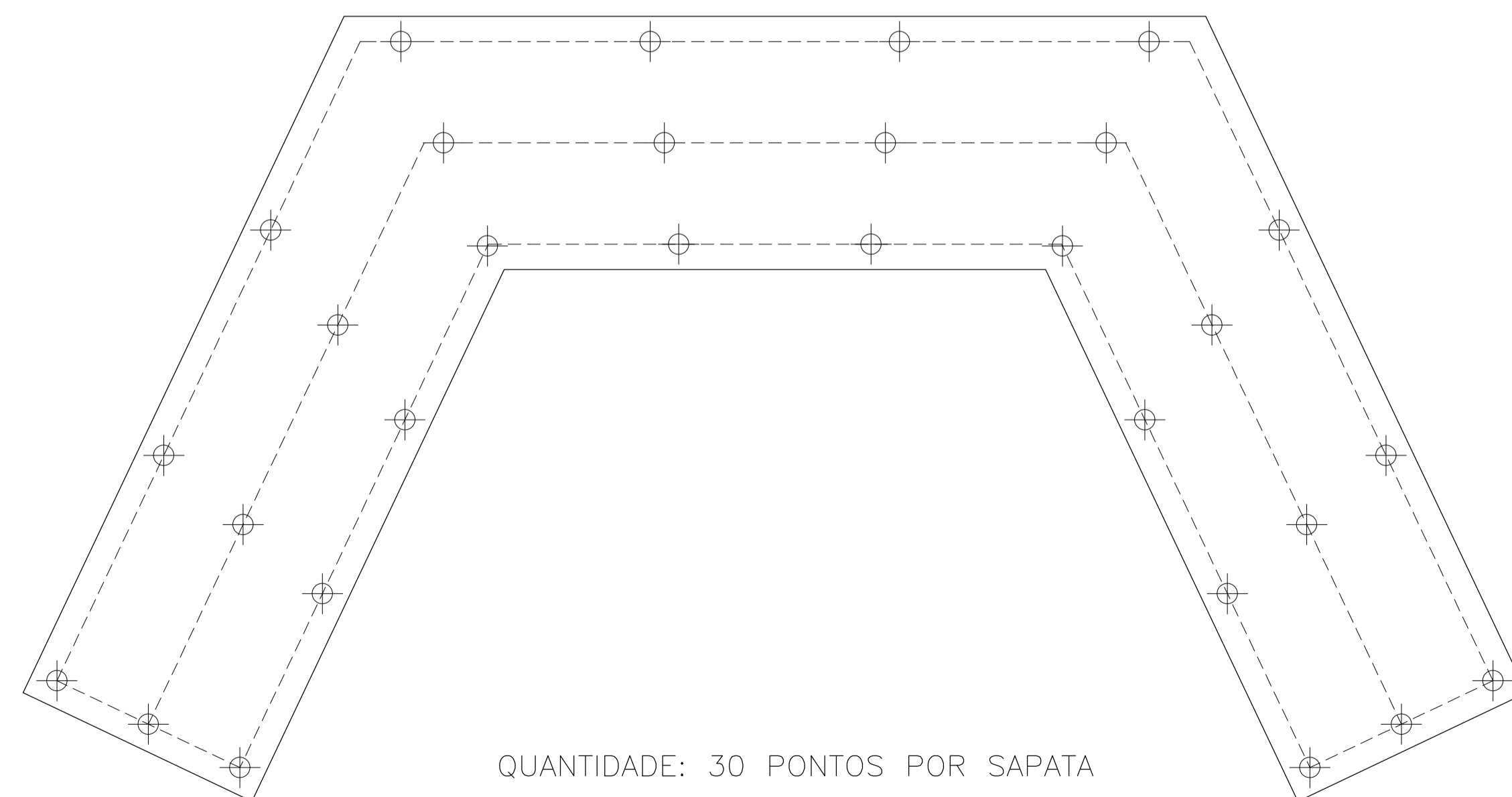
PLANTA INFRAESTRUTURA
ESCALA 1:50



DETALHE DO PERFIL DO TABULEIRO
ESCALA 1:50



DETALHE DA BARREIRA "NEW JERSEY"
ESCALA 1:50



LOCAÇÃO ANCORAGEM
ESCALA 1:50

PROJETO BÁSICO DE PONTE		PRANCHA 02/02
 PREFEITURA MUNICIPAL DE ITARARÉ SECRETARIA DE DESENVOLVIMENTO MUNICIPAL		DESIGNADO ANDRÉ H.
		DATA MAIO/22
OBRA PONTE DE CONCRETO ARMADO - TABULEIRO 8,00 x 8,00m		
ENDEREÇO PONTE NA ESTRADA MUNICIPAL IRR-030-JURANDIR CARLOS MAGNO NETO (TICO) SOBRE O RIBEIRÃO ÁGUA DO ANGICO		
LOCALIZAÇÃO SEE/SCALEA VER MAPA RODOVIÁRIO	 PREFEITURA MUNICIPAL HELTON SCHEIDT DO VALLE Gestão 2021 / 2024	
QUADRO DE ÁREAS VER DIMENSÕES	RESP. TÉCNICO  JOFO BATISTA ALVES DOS SANTOS Engenheiro Civil CREA: 5061202902	
ESPAÇO RESERVADO PARA APROVAÇÃO		