

Proc. Administrativo 9.404/2022

De: Alex F. - SMD-CR-CP

Para: PED. LIC. - Pedido de abertura de processo licitatório

Data: 22/07/2022 às 16:05:31

Setores (CC):

PED. LIC.

Setores envolvidos:

SMD, SMD-CR-CP, SMD-CR-CEO-SEPAOP, PED. LIC.

Abertura de Processo Licitatório - Execução de Obras de Infraestrutura Urbana em Ruas Diversas de Itararé

1 – OBJETO

Contratação de empresa especializada para execução de obras de Infraestrutura Urbana – adequações de drenagem, reperfilamento e recapeamento de pavimento -em ruas diversas do Município de Itararé, com fornecimento de material e mão de obra.

Lote 01: Rua São Pedro, no trecho compreendido entre a Rua Cel Crescêncio e a Rua Capitão Albino Silva; Rua Cel Crescêncio, no trecho compreendido entre a Rua XV de Novembro e a Rua Frei Caneca; Rua Newton Prado, no trecho compreendido entre a Rua XV de Novembro e a Rua Prudente de Moraes; Rua Cel Frutuoso, no trecho compreendido entre a Rua XV de Novembro e a Rua Prudente de Moraes; Rua Major Queiroz, no trecho compreendido entre a Rua São Pedro e a Rua Prudente de Moraes; Rua Conego Sizenando, no trecho compreendido entre a Rua São Pedro e a Rua Prudente de Moraes e a Rua Prudente de Moraes no trecho compreendido entre a Rua Cel Crescêncio e a Rua Conego Sizenando.

Lote 02: Rua Nove de Julho, no trecho compreendido entre a Rua Prudente de Moraes e a Rua XV de Novembro; Rua Itararé, no trecho compreendido entre a Rua Prudente de Moraes e a Rua XV de Novembro; Rua 28 de Agosto, no trecho compreendido entre a Rua Prudente de Moraes e a Rua XV de Novembro; Rua Treze de Maio, no trecho compreendido entre a Rua Prudente de Moraes e a Rua XV de Novembro; Rua XV de Novembro no trecho compreendido entre a Rua Nove de Julho e a Rua Treze de Maio; Centro

2 – JUSTIFICATIVA

Justificamos a necessidade de contratação de empresa por meio de processo licitatório em virtude da municipalidade não possuir mão de obra própria qualificada e não possuir também os equipamentos necessários para a execução da referida obra.

3 – LOCAL DA EXECUÇÃO DO SERVIÇO

3.1 - Endereços / Localização:

* Ruas Centrais da Cidade / Localização: Lat: 49° 20' 20" Long: 24° 06' 56"

4 – PRAZO DE EXECUÇÃO E DO CONTRATO

Lote 01

* Prazo de Execução: até 08 meses contados do recebimento da Ordem de Início de Serviços pela contratada. /
Prazo de Contrato: até 12 meses contados da assinatura.

Lote 02

* Prazo de Execução: até 06 meses contados do recebimento da Ordem de Início de Serviços pela contratada. /
Prazo de Contrato: até 09 meses contados da assinatura.

5 – FORMA COMO OS SERVIÇOS SERÃO SOLICITADOS (REGIME DE EXECUÇÃO)

Regime de execução dos serviços : Empreita por Preço Global (constar no contrato)

6 – ESTIMATIVA DE CUSTO

Estima-se a presente licitação no valor máximo total de R\$ 3.893.935,02

7 – INFORMAÇÃO DE RECURSO ORÇAMENTÁRIO E FINANCEIRO

Informamos a existência de recursos orçamentários e financeiros para obras no valor máximo de R\$ R\$ 3.893.935,02, conforme necessidade apontada, especificações e documentos, sendo que os pagamentos serão efetuados através da seguinte Dotação Orçamentária:

- Dotação Orçamentária : 4.4.90.51 / Ficha : 453 – R\$ 3.341.393,26 / Ficha : 488 – R\$ 552.541,76

8 – ACOMPANHAMENTO E FISCALIZAÇÃO

Fica designado como gestor de contrato para esta licitação os seguintes servidores, os quais acompanharão e fiscalizarão a execução do Processo nos termos do Art. 67 da Lei nº 8.666/1993:

- Gestor do contrato : Alex Eliéser Fante – CPF 267.374.638-27 – Rua Francisco Fernandes, 433 – Bairro do Cerrado – Itararé
- Responsável pela Fiscalização: André Henrique da Silva – CPF: 436.340.808-17 – Rua Frederico Zimmermann, 156 – Jd Alvorada - Itararé

9 – EXIGÊNCIA DE ATESTADOS DE QUALIFICAÇÃO PROFISSIONAL E OPERACIONAL (FACULTATIVO)

Deverá ser exigido ao licitante que comprove que executou com satisfação serviços equivalentes ou similares aos constantes do objeto desta licitação:

Lote 01

- A) BOCA DE LOBO COMBINADA COM GRELHA, EM ALVENARIA DE BLOCOS DE CONCRETO, DIMENSÕES INTERNAS DE 0,90X1,16X1,20M – Item 2.1 Quantidade mínima exigida: 10,00 unidades;
- B) IMPRIMAÇÃO BETUMINOSA LIGANTE – item 3.2, 4.2 e 5.2 - Quantidade mínima exigida: 16.170,41 m²;
- C) CAMADA DE REPERFILAMENTO EM CBUQ – Item 4.3 - Quantidade mínima exigida: 320,26 m³;
- D) CAMADA DE ROLAMENTO EM CBUQ – Item 5.3 - Quantidade mínima exigida: 240,19 m³;

Lote 02

- A) BOCA DE LOBO COMBINADA COM GRELHA, EM ALVENARIA DE BLOCOS DE CONCRETO, DIMENSÕES INTERNAS DE 0,90X1,16X1,20M – Item 2.1 Quantidade mínima exigida: 03,00 unidades;
- B) IMPRIMAÇÃO BETUMINOSA LIGANTE – item 3.2 e 4.2 - Quantidade mínima exigida: 8.431,45 m²;

- C) CAMADA DE REPERFILAMENTO EM CBUQ – Item 3.3 - Quantidade mínima exigida: 148,28 m³;
- D) CAMADA DE ROLAMENTO EM CBUQ – Item 4.3 - Quantidade mínima exigida: 141,73 m³;

Para comprovação da capacidade técnico-profissional o licitante deverá possuir em seu quadro profissional de nível superior detentor de atestado de responsabilidade técnica devidamente acervado no CREA, comprovando sua experiência em execução dos serviços relativos às seguintes parcelas mais relevantes, a saber :

Lote 01

- CAMADA DE REPERFILAMENTO OU LIGAÇÃO EM CONCRETO BETUMINOSO USINADO A QUENTE CBUQ ;
- CAMADA DE ROLAMENTO EM CONCRETO BETUMINOSO USINADO A QUENTE CBUQ ;
- OBRAS DE MICRODRENAGEM URBANA: IMPLANTAÇÃO DE TUBOS DE CONCRETO E BOCAS DE LOBO;
- IMPRIMAÇÃO BETUMINOSA LIGANTE

Lote 02

- CAMADA DE REPERFILAMENTO OU LIGAÇÃO EM CONCRETO BETUMINOSO USINADO A QUENTE CBUQ ;
- CAMADA DE ROLAMENTO EM CONCRETO BETUMINOSO USINADO A QUENTE CBUQ ;
- OBRAS DE MICRODRENAGEM URBANA: IMPLANTAÇÃO DE TUBOS DE CONCRETO E BOCAS DE LOBO;
- IMPRIMAÇÃO BETUMINOSA LIGANTE

10 - EXIGÊNCIA DE GARANTIAS CONTRATUAIS (FACULTATIVO)

Para a assinatura do contrato, a contratada deverá efetuar garantia junto a Tesouraria da Prefeitura Municipal de Itararé, em qualquer das modalidades previstas no artigo 56 da Lei nº 8666/93, equivalente a 2%(dois por cento) do valor do contrato.

11 - PUBLICAÇÕES

Deverá ser realizado conforme a legislação vigente a publicação no DOE e DOU.

12 – QUESTIONÁRIO AUDESP

Tipo de Obra ou Serviço de Engenharia

5. Construção, Reforma ou Ampliação.

- Em se tratando de Construção, Reforma ou Ampliação.

5.10. Vias públicas

Houve impacto ambiental? não Houve aplicação da Lei 11263/02 Art. 11?sim Consta Alvará para Construção? não Houve Padronização conforme a Lei 8.666/93 Art. 11? não Consta Responsável Técnico? Sim Obra Rodoviária Saneamento? não Houve levantamento das condições físicas da área? sim Houve aplicação dos critérios da Lei 8.666/93 Art. 6, IX? sim

13 – INFORMAÇÕES COMPLEMENTARES (FACULTATIVO)

A visita técnica no local da obra é obrigatória e neste caso imprescindível para uma avaliação minuciosa para a formulação das propostas, justificada pelas particularidades da obra, como por exemplo adequações de drenagem existente, execução de camada de reperfilamento sobre base de paralelepípedo

O vencedor do processo deverá apresentar planilha orçamentária, cronograma e ART do responsável técnico da empresa, bem como responsabilizar-se pela colocação e manutenção da Placa de Identificação de Obra conforme modelo a ser fornecido pela Secretaria de Desenvolvimento Municipal.

Constar em edital e contrato que só poderão ser terceirizados o seguinte serviço: Placa de Obras.

Para solicitação das medições a contratada deverá utilizar planilha de medições padrão, disponível nos anexos do edital. Deverá apresentar a planilha e relatório fotográficos assinados pelo responsável técnico pela execução.

—

Alex Eliéser Fante

Anexos:

CFF_Ruas_Centrais_CDHU_185_Rev_01_Lote_2.pdf

CFF_Rua_Sao_Pedro_Lote_1.pdf

Composicoes_Proprias_Ruas_Centrais_CDHU_185_Rev_01_Lote_2.pdf

Composicoes_Proprias_Rua_Sao_Pedro_CDHU_185_Lote_1.pdf

Memorial_Descritivo_Recapeamento_Ruas_Centrais_Lote_2.pdf

Memorial_Descritivo_Recapeamento_Rua_Sao_Pedro_Lote_1.pdf

Projeto_Detalhe_Caixas_Lote_2.pdf

Projeto_Recapeamento_Rua_Sao_Pedro_Prudente_Travessas_Rev_01_Lote_1.pdf

Projeto_Recapeamento_Rua_XV_Travessas_Lote_2.pdf

P_O_Ruas_Centrais_CDHU_185_Rev_01_Lote_2.pdf

P_O_Rua_Sao_Pedro_CDHU_185_Rev_01_Lote_1.pdf

PREFEITURA MUNICIPAL DE ITARARÉ
SECRETARIA DE DESENVOLVIMENTO MUNICIPAL
COORDENADORIA DE ENGENHARIA

OBJETO: Obras de pavimentação asfáltica

LOCAL: Rua Nove de Julho, no trecho compreendido entre a Rua Prudente de Moraes e a Rua XV de Novembro; Rua Itararé, no trecho compreendido entre a Rua Prudente de Moraes e a Rua XV de Novembro; Rua 28 de Agosto, no trecho compreendido entre a Rua Prudente de Moraes e a Rua XV de Novembro; Rua Treze de Maio, no trecho compreendido entre a Rua Prudente de Moraes e a Rua XV de Novembro; Rua XV de Novembro no trecho compreendido entre a Rua Nove de Julho e a Rua Treze de Maio; Centro.

ÁREA (m²): 9.448,94

CIDADE: Itararé-SP

CRONOGRAMA FÍSICO - FINANCEIRO DA OBRA

Item	Descrição	Valor (R\$)	Item (%)	Mês 01		Mês 02		Mês 03		Mês 04		Mês 05		Mês 06		Total				
				Físico (%)	Financeiro (R\$)	Físico (%)	Financeiro (R\$)	Físico (%)	Financeiro (R\$)	Físico (%)	Financeiro (R\$)	Físico (%)	Financeiro (R\$)	Físico (%)	Financeiro (R\$)	Físico (%)	Financeiro (R\$)	Físico (%)	Financeiro (R\$)	
1	SERVIÇOS PRELIMINARES	R\$1.234,20	0,09%	100,00%	R\$1.234,20	0,00%	R\$0,00	0,00%	R\$0,00	0,00%	R\$0,00	0,00%	R\$0,00	0,00%	R\$0,00	0,00%	R\$0,00	100,00%	R\$1.234,20	
2	ADEQUAÇÃO DISPOSITIVOS DE DRENAGEM PLUVIAL	R\$26.846,20	2,05%	50,00%	R\$13.423,10	50,00%	R\$13.423,10	0,00%	R\$0,00	0,00%	R\$0,00	0,00%	R\$0,00	0,00%	R\$0,00	0,00%	R\$0,00	100,00%	R\$26.846,20	
3	CAMADA DE REPERFILAMENTO SOBRE PAVIMENTO	R\$644.456,99	49,11%	0,00%	R\$0,00	0,00%	R\$0,00	50,00%	R\$322.228,50	50,00%	R\$322.228,50	0,00%	R\$0,00	0,00%	R\$0,00	0,00%	R\$0,00	100,00%	R\$644.456,99	
4	CAMADA DE ROLAMENTO	R\$639.798,13	48,75%	0,00%	R\$0,00	0,00%	R\$0,00	0,00%	R\$0,00	0,00%	R\$0,00	50,00%	R\$319.899,07	50,00%	R\$319.899,07	100,00%	R\$319.899,07	100,00%	R\$639.798,13	
TOTAL					R\$1.312.335,52	100,00%	1,12%	14.657,30	1,02%	13.423,10	24,55%	322.228,50	24,55%	322.228,50	24,38%	319.899,07	24,38%	319.899,07	100,00%	R\$1.312.335,52

Itararé – SP, 11 de julho de 2022

Eng^o Civil André Henrique da Silva
 Engenheiro Responsável
 CREA 5070388607 SP

PREFEITURA MUNICIPAL DE ITARARÉ
SECRETARIA DE DESENVOLVIMENTO MUNICIPAL
COORDENADORIA DE ENGENHARIA

OBJETO: Obras de pavimentação asfáltica
 Rua São Pedro, no trecho compreendido entre a Rua Cel Crescêncio e a Rua Capitão Albino Silva; Rua Cel Crescêncio, no trecho compreendido entre a Rua XV de Novembro e a Rua Frei Caneca; Rua Newton Prado, no trecho compreendido entre a Rua XV de Novembro e a Rua Prudente de Moraes; Rua Cel Frutuoso, no trecho compreendido entre a Rua XV de Novembro e a Rua Prudente de Moraes; Rua Major Queiroz, no trecho compreendido entre a Rua São Pedro e a Rua Prudente de Moraes; Rua Conejo Sizenando, no trecho compreendido entre a Rua São Pedro e a Rua Prudente de Moraes e a Rua Prudente de Moraes no trecho compreendido entre a Rua Cel Crescêncio e a Rua Conejo Sizenando.

LOCAL: Área (m²): 16.013,11

CIDADE: Itararé-SP

CRONOGRAMA FÍSICO - FINANCEIRO DA OBRA

Item	Descrição	Valor (R\$)	Item (%)	Mês 01		Mês 02		Mês 03		Mês 04		Mês 05		Mês 06		Mês 07		Mês 08		Total	
				Financeiro		Financeiro		Financeiro		Financeiro		Financeiro		Financeiro		Financeiro		Financeiro			
				Físico (%)	(R\$)	Físico (%)	(R\$)	Físico (%)	(R\$)	Físico (%)	(R\$)	Físico (%)	(R\$)	Físico (%)	(R\$)	Físico (%)	(R\$)	Físico (%)	(R\$)		
1	SERVIÇOS PRELIMINARES	R\$1.234,20	0,05%	100,00%	R\$1.234,20	0,00%	R\$0,00	0,00%	R\$0,00	0,00%	R\$0,00	0,00%	R\$0,00	0,00%	R\$0,00	0,00%	R\$0,00	0,00%	R\$0,00	100,00%	R\$1.234,20
2	INDICAÇÃO DISPOSITIVOS DE DRENAGEM PLUVIAL	R\$80.846,54	3,13%	50,00%	R\$40.423,27	50,00%	R\$40.423,27	0,00%	R\$0,00	0,00%	R\$0,00	0,00%	R\$0,00	0,00%	R\$0,00	0,00%	R\$0,00	0,00%	R\$0,00	100,00%	R\$80.846,54
3	CAMADA DE NIVELAMENTO	R\$23.317,08	0,90%	0,00%	R\$0,00	0,00%	R\$0,00	100,00%	R\$23.317,08	0,00%	R\$0,00	0,00%	R\$0,00	0,00%	R\$0,00	0,00%	R\$0,00	0,00%	R\$0,00	100,00%	R\$23.317,08
4	CAMADA DE REPERFILAMENTO SOBRE PARALELEPÍPEDO	R\$1.391.936,39	53,92%	0,00%	R\$0,00	0,00%	R\$0,00	25,00%	R\$347.984,10	25,00%	R\$347.984,10	25,00%	R\$347.984,10	25,00%	R\$347.984,10	0,00%	R\$0,00	0,00%	R\$0,00	100,00%	R\$1.391.936,39
5	CAMADA DE ROLAMENTO	R\$1.084.265,29	42,00%	0,00%	R\$0,00	0,00%	R\$0,00	0,00%	R\$0,00	0,00%	R\$0,00	0,00%	R\$0,00	30,00%	R\$325.279,59	35,00%	R\$379.492,85	35,00%	R\$379.492,85	100,00%	R\$1.084.265,29
TOTAL				100,00%	R\$2.581.599,50	1,61%	41.657,47	1,57%	48.423,27	14,38%	371.301,18	13,48%	347.984,10	13,48%	347.984,10	26,08%	673.263,68	14,70%	379.492,85	100,00%	R\$2.581.599,50

Itararé – SP, 11 de julho de 2022

Engº Civil André Henrique da Silva
 Engenheiro Responsável
 CREA 50703886/07 SP

PREFEITURA MUNICIPAL DE ITARARÉ
SECRETARIA DE DESENVOLVIMENTO MUNICIPAL
COORDENADORIA DE ENGENHARIA

COMPOSIÇÕES PRÓPRIAS

1		COMPOSIÇÃO		BOCA DE LOBO COMBINADA COM GRELHA, EM ALVENARIA DE BLOCOS DE CONCRETO, DIMENSÕES INTERNAS DE 0,90X1,16X1,20M					
Item	Código	Base	Descrição	Unidade	Quantidade	Custo Unit (R\$)	Total	%	
1	06.02.020	CDHU	ESCAVAÇÃO MANUAL EM SOLO DE 1ª E 2ª CATEGORIA EM VALA OU CAVA ATÉ 1,5M	m³	3,35	R\$50,25	168,34	9,33%	
2	06.12.020	CDHU	ATERRO MANUAL APOILOADO DE ÁREA INTERNA, COM MAÇO DE 30KG	m³	0,35	51,74	18,11	1,00%	
3	11.18.040	CDHU	LASTRO DE PEDRA BRITADA	m³	0,08	135,48	10,84	0,60%	
4	11.04.020	CDHU	CONCRETO NÃO ESTRUTURAL EXECUTADO NO LOCAL, MÍNIMO 150KG CIMENTO/M³	m³	0,06	295,45	17,73	0,98%	
5	11.16.020	CDHU	LANÇAMENTO, ESPALHAMENTO E LANÇAMENTO DE CONCRETO EM LASTRO	m³	0,06	70,61	4,24	0,23%	
6	14.01.050	CDHU	ALVENARIA DE EMBASAMENTO EM BLOCO DE CONCRETO DE 14X19X39 CM - CLASSE A	m²	6,36	81,70	519,61	28,80%	
7	17.02.120	CDHU	EMBOÇO COMUM	m²	4,92	18,34	90,23	5,00%	
8	11.03.090	CDHU	CONCRETO PREPARADO NO LOCAL 20 MPA	m³	0,56	428,21	239,80	13,29%	
9	11.16.060	CDHU	LANÇAMENTO, ESPALHAMENTO E LANÇAMENTO DE CONCRETO EM ESTRUTURA	m³	0,56	97,54	54,62	3,03%	
10	10.01.040	CDHU	ARMADURA EM BARRA DE AÇO CA-50 (A OU B) FYK = 500MPA	kg	18,50	11,95	221,08	12,25%	
11	09.01.020	CDHU	FORMA EM MADEIRA COMUM	m²	0,84	84,96	71,37	3,96%	
12	07.11.020	CDHU	REATERRO COMPACTADO MECANIZADO DE VALA COM COMPACTADOR	m³	6,18	5,76	35,60	1,97%	
13	49.06.020	CDHU	GRELHA EM FERRO FUNDIDO PARA CAIXAS E CANALETAS	m²	0,24	1.315,47	312,42	17,31%	
14	10.000.0281	CDHU	GUIA CHAPÉU PARA BOCA DE LOBO, PADRÃO PMSP	Unidade	1,00	40,35	40,35	2,24%	
SUBTOTAL							1.804,34	100,00%	

2		COMPOSIÇÃO		CAIXA DE LIGAÇÃO, EM ALVENARIA DE BLOCOS DE CONCRETO, DIMENSÕES INTERNAS DE 0,70X0,90X1,00M					
Item	Código	Base	Descrição	Unidade	Quantidade	Custo Unit (R\$)	Total	%	
1	06.02.020	CDHU	ESCAVAÇÃO MANUAL EM SOLO DE 1ª E 2ª CATEGORIA EM VALA OU CAVA ATÉ 1,5M	m³	2,91	R\$50,25	146,23	100,00%	
2	06.12.020	CDHU	ATERRO MANUAL APOILOADO DE ÁREA INTERNA, COM MAÇO DE 30KG	m³	0,24	51,74	12,42	8,49%	
3	11.18.040	CDHU	LASTRO DE PEDRA BRITADA	m³	0,06	135,48	8,13	5,56%	
4	11.04.020	CDHU	CONCRETO NÃO ESTRUTURAL EXECUTADO NO LOCAL, MÍNIMO 150KG CIMENTO/M³	m³	0,06	295,45	17,73	12,12%	
5	11.16.020	CDHU	LANÇAMENTO, ESPALHAMENTO E LANÇAMENTO DE CONCRETO EM LASTRO	m³	0,06	70,61	4,24	2,90%	
6	14.01.050	CDHU	ALVENARIA DE EMBASAMENTO EM BLOCO DE CONCRETO DE 14X19X39 CM - CLASSE A	m²	4,40	81,70	359,48	245,83%	
7	17.02.120	CDHU	EMBOÇO COMUM	m²	3,20	18,34	58,69	40,14%	
8	11.03.090	CDHU	CONCRETO PREPARADO NO LOCAL 20 MPA	m³	0,47	428,21	201,26	137,63%	
9	11.16.060	CDHU	LANÇAMENTO, ESPALHAMENTO E LANÇAMENTO DE CONCRETO EM ESTRUTURA	m³	0,47	97,54	45,84	31,35%	
10	10.01.040	CDHU	ARMADURA EM BARRA DE AÇO CA-50 (A OU B) FYK = 500MPA	kg	14,86	11,95	177,58	121,44%	
11	09.01.020	CDHU	FORMA EM MADEIRA COMUM	m²	0,66	84,96	56,07	38,34%	
12	07.11.020	CDHU	REATERRO COMPACTADO MECANIZADO DE VALA COM COMPACTADOR	m³	1,41	5,76	8,12	5,55%	
SUBTOTAL							1.095,79	100,00%	

André Henrique da Silva
 Engenheiro Civil
 Responsável Técnico

PREFEITURA MUNICIPAL DE ITARARÉ
SECRETARIA DE DESENVOLVIMENTO MUNICIPAL
COORDENADORIA DE ENGENHARIA

COMPOSIÇÕES PRÓPRIAS

1								
COMPOSIÇÃO			BOCA DE LOBO COMBINADA COM GRELHA, EM ALVENARIA DE BLOCOS DE CONCRETO, DIMENSÕES INTERNAS DE 0,90X1,16X1,20M					
Item	Código	Base	Descrição	Unidade	Quantidade	Custo Unit (R\$)	Total	%
1	06.02.020	CDHU	ESCAVAÇÃO MANUAL EM SOLO DE 1ª E 2ª CATEGORIA EM VALA OU CAVA ATÉ 1,5M	m³	3,35	R\$50,25	168,34	9,33%
2	06.12.020	CDHU	ATERRO MANUAL APILOADO DE ÁREA INTERNA, COM MAÇO DE 30KG	m³	0,35	51,74	18,11	1,00%
3	11.18.040	CDHU	LASTRO DE PEDRA BRITADA	m³	0,08	135,48	10,84	0,60%
4	11.04.020	CDHU	CONCRETO NÃO ESTRUTURAL EXECUTADO NO LOCAL, MÍNIMO 150KG CIMENTO/M³	m³	0,06	295,45	17,73	0,98%
5	11.16.020	CDHU	LANÇAMENTO, ESPALHAMENTO E LANÇAMENTO DE CONCRETO EM LASTRO	m³	0,06	70,61	4,24	0,23%
6	14.01.050	CDHU	ALVENARIA DE EMBASAMENTO EM BLOCO DE CONCRETO DE 14X19X39 CM - CLASSE A	m²	6,36	81,70	519,61	28,80%
7	17.02.120	CDHU	EMBOÇO COMUM	m²	4,92	18,34	90,23	5,00%
8	11.03.090	CDHU	CONCRETO PREPARADO NO LOCAL 20 MPA	m³	0,56	428,21	239,80	13,29%
9	11.16.060	CDHU	LANÇAMENTO, ESPALHAMENTO E LANÇAMENTO DE CONCRETO EM ESTRUTURA	m³	0,56	97,54	54,62	3,03%
10	10.01.040	CDHU	ARMADURA EM BARRA DE AÇO CA-50 (A OU B) FYK = 500MPA	kg	18,50	11,95	221,08	12,25%
11	09.01.020	CDHU	FORMA EM MADEIRA COMUM	m²	0,84	84,96	71,37	3,96%
12	07.11.020	CDHU	REATERRO COMPACTADO MECANIZADO DE VALA COM COMPACTADOR	m³	6,18	5,76	35,60	1,97%
13	49.06.020	CDHU	GRELHA EM FERRO FUNDIDO PARA CAIXAS E CANALETAS	m²	0,24	1.315,47	312,42	17,31%
14	C.10.000.028150	CDHU	GUJA CHAPÉU PARA BOCA DE LOBO, PADRÃO PMSP	Unidade	1,00	40,35	40,35	2,24%
SUBTOTAL							1.804,34	100,00%

2								
COMPOSIÇÃO			CAIXA DE LIGAÇÃO, EM ALVENARIA DE BLOCOS DE CONCRETO, DIMENSÕES INTERNAS DE 0,70X0,90X1,00M					
Item	Código	Base	Descrição	Unidade	Quantidade	Custo Unit (R\$)	Total	%
1	06.02.020	CDHU	ESCAVAÇÃO MANUAL EM SOLO DE 1ª E 2ª CATEGORIA EM VALA OU CAVA ATÉ 1,5M	m³	2,91	R\$50,25	146,23	100,00%
2	06.12.020	CDHU	ATERRO MANUAL APILOADO DE ÁREA INTERNA, COM MAÇO DE 30KG	m³	0,24	51,74	12,42	8,49%
3	11.18.040	CDHU	LASTRO DE PEDRA BRITADA	m³	0,06	135,48	8,13	5,56%
4	11.04.020	CDHU	CONCRETO NÃO ESTRUTURAL EXECUTADO NO LOCAL, MÍNIMO 150KG CIMENTO/M³	m³	0,06	295,45	17,73	12,12%
5	11.16.020	CDHU	LANÇAMENTO, ESPALHAMENTO E LANÇAMENTO DE CONCRETO EM LASTRO	m³	0,06	70,61	4,24	2,90%
6	14.01.050	CDHU	ALVENARIA DE EMBASAMENTO EM BLOCO DE CONCRETO DE 14X19X39 CM - CLASSE A	m²	4,40	81,70	359,48	245,83%
7	17.02.120	CDHU	EMBOÇO COMUM	m²	3,20	18,34	58,69	40,14%
8	11.03.090	CDHU	CONCRETO PREPARADO NO LOCAL 20 MPA	m³	0,47	428,21	201,26	137,63%
9	11.16.060	CDHU	LANÇAMENTO, ESPALHAMENTO E LANÇAMENTO DE CONCRETO EM ESTRUTURA	m³	0,47	97,54	45,84	31,35%
10	10.01.040	CDHU	ARMADURA EM BARRA DE AÇO CA-50 (A OU B) FYK = 500MPA	kg	14,86	11,95	177,58	121,44%
11	09.01.020	CDHU	FORMA EM MADEIRA COMUM	m²	0,66	84,96	56,07	38,34%
12	07.11.020	CDHU	REATERRO COMPACTADO MECANIZADO DE VALA COM COMPACTADOR	m³	1,41	5,76	8,12	5,55%
SUBTOTAL							1.095,79	100,00%

André Henrique da Silva
Engenheiro Civil
Responsável Técnico



Obra: Execução de Obras de Infraestrutura Urbana.

Proponente: Prefeitura Municipal de Itararé-SP

Local: Rua Nove de Julho, no trecho compreendido entre a Rua Prudente de Moraes e a Rua XV de Novembro; Rua Itararé, no trecho compreendido entre a Rua Prudente de Moraes e a Rua XV de Novembro; Rua 28 de Agosto, no trecho compreendido entre a Rua Prudente de Moraes e a Rua XV de Novembro; Rua Treze de Maio, no trecho compreendido entre a Rua Prudente de Moraes e a Rua XV de Novembro; Rua XV de Novembro no trecho compreendido entre a Rua Nove de Julho e a Rua Treze de Maio; Centro.

Área: 9.448,94 m².

MEMORIAL DESCRITIVO

INFORMAÇÕES GERAIS

OBJETO

Este Memorial Descritivo compreende um conjunto de discriminações técnicas, critérios, condições e procedimentos estabelecidos para obras de Infraestrutura Urbana, no Trecho da Rua Nove de Julho, no trecho compreendido entre a Rua Prudente de Moraes e a Rua XV de Novembro; Rua Itararé, no trecho compreendido entre a Rua Prudente de Moraes e a Rua XV de Novembro; Rua 28 de Agosto, no trecho compreendido entre a Rua Prudente de Moraes e a Rua XV de Novembro; Rua Treze de Maio, no trecho compreendido entre a Rua Prudente de Moraes e a Rua XV de Novembro; Rua XV de Novembro no trecho compreendido entre a Rua Nove de Julho e a Rua Treze de Maio; Centro, que compreendem os serviços de recapeamento asfáltico em cbuq, com execução de camada de reperfilamento e camada de rolamento sobre base de paralelepípedo existente e melhoria dos dispositivos de captação de águas.



QUANTO AO PROJETO

Nenhuma alteração nas plantas, detalhes ou especificações, determinando ou não alteração de custo da obra ou serviço, será executada sem autorização do Responsável Técnico pela obra.

Em caso de itens presentes neste Memorial Descritivo e não incluídos nos projetos, ou vice-versa, devem ser levados em conta na execução dos serviços de fôrma como se figurassem em ambos.

Em caso de divergências entre os desenhos de execução dos projetos e as especificações, o Responsável Técnico pela obra deverá ser consultado, a fim de definir qual a posição a ser adotada.

Em caso de divergência entre desenhos de escalas diferentes, prevalecerão sempre os de escala maior. Na divergência entre cotas dos desenhos e suas dimensões em escala, prevalecerão as primeiras, sempre precedendo consulta ao Responsável Técnico pela obra.

A contratada deverá realizar visita técnica no local da obra, examinar os projetos, memoriais e planilha orçamentária e dirimir as eventuais dúvidas com o responsável técnico antes da apresentação das propostas.

OBRIGAÇÕES DA CONTRATADA

Para a fiel observância e perfeita execução dos serviços, a empreiteira manterá na obra pessoal técnico habilitado e obrigará-se a prestar assistência técnica e administrativa, com finalidade de imprimir aos trabalhos o ritmo necessário ao cumprimento dos prazos contratuais.

Também caberá a contratada o fornecimento e conservação no canteiro de obra, dos equipamentos mecânicos e o ferramental indispensável ao desenvolvimento dos trabalhos, bem como, todos os materiais necessários e mão de obra adequada à natureza dos serviços. Será de responsabilidade da Empreiteira a formação do quadro técnico pessoal.

A empreiteira será responsável pela instalação de contêiner para utilização como barracão de obra conforme **NR 18**, para depósito de materiais e ferramentas, não cabendo a Prefeitura Municipal de Itararé ressarcimento algum, devido à perda, roubo e/ou estrago dos mesmos.

Ficará a cargo da contratada o fornecimento e Registro da Anotação de Responsabilidade Técnica (ART), no Conselho Regional de Engenharia e Agronomia do Estado de São Paulo (CREA/SP), referente à execução da obra.



Todo e qualquer material a ser aplicado na obra deverá ser de 1ª qualidade e submetido à prévia aprovação pela fiscalização, podendo a mesma aprovar ou rejeitar o material em todo ou em parte.

Qualquer serviço que a critério da Fiscalização, for julgado executado em desacordo com as especificações técnicas ou não tiver qualidade de execução satisfatória, quer quanto aos materiais aplicados, quer quanto à mão de obra empregada, será desfeito e/ou refeito pela contratada, sem ônus para a Prefeitura Municipal de Itararé.

A obra objeto do presente memorial compreenderá todos os serviços necessários à sua total concretização dando-lhe condições de perfeito e integral funcionamento.

É de responsabilidade da contratada a sinalização da obra.

A empresa executora deve atender as normas de Saúde e Segurança no trabalho, para seus colaboradores, terceirizados e visitantes ao canteiro de obra.



OBRIGAÇÕES DA CONTRATANTE

A Prefeitura Municipal de Itararé, através de seu departamento técnico, cabe a Fiscalização tanto dos serviços executados como da verificação da qualidade dos materiais empregados na obra, podendo a mesma, a qualquer tempo, colocar a prova qualquer serviço ou qualquer tipo de material, no que diz respeito à qualidade e/ou quantidade dos mesmos.

Cabe ainda à Prefeitura Municipal de Itararé, o fornecimento de qualquer explicação necessária relativa aos projetos, bem como, qualquer orientação necessária para o bom andamento da obra.



ESPECIFICAÇÕES TÉCNICAS DOS SERVIÇOS

1.0) Placa de obra, padrão Município de Itararé-SP, em lona e estrutura de madeira.

Deverá ser executada conforme orientações da fiscalização.

2.0) Drenagem de águas pluviais

Preliminarmente ao início do recapeamento os dispositivos de captação de águas pluviais serão reconstruídos, nos locais indicados em projeto. As caixas existentes serão demolidas manualmente, após serão construídas bocas de lobo combinadas com grelha de ferro fundido. A escavação para execução destes dispositivos deverá ser manual ou com equipamento de baixo impacto, para evitar danos as calçadas existentes. Para ligação da boca de lobo construída será construída uma caixa de ligação, se encaixando com a rede existente, sendo ela de tubos de concreto ou canal de pedra.

A execução dos dispositivos deverá seguir as especificações abaixo e o projeto:

2.1 Bocas de Lobo – Dispositivos de captação localizada junto aos bordos da calçada ou meio fios da malha viária, que através de ramais, transferem os deflúvios para as galerias ou outros coletores. Sua localização e quantidades estão determinadas em projeto.

Características: boca de lobo simples, com altura até 1,20 m, padrão PMSP, constituída por: alvenaria de bloco de concreto estrutural; fundo em concreto; revestimento interno com argamassa de cimento e areia traço 1:3, com uso de polímero impermeabilizante; cinta de amarração superior para apoio da tampa; pilaretes, tampa de concreto para boca de lobo; guia tipo chapéu para boca lobo e grelha em ferro fundido.

2.2 Caixas de Interligação – Dispositivos de ligação localizada junto as bocas de lobo, direcionam os deflúvios para as galerias ou outros coletores. Sua localização e quantidades estão determinadas em projeto.

Características: Caixa de interligação simples, com altura até 1,00 m, constituída por: alvenaria de bloco de concreto estrutural; fundo em concreto; revestimento interno com argamassa de cimento e areia traço 1:3, com uso de polímero impermeabilizante; cinta de amarração superior para apoio da tampa; pilaretes e tampa de concreto para caixa de ligação. A caixa deverá ser executada de maneira que direcione a água captada a rede existente. Sobre a caixa de ligação deverá ser executada uma camada de base em brita graduada, para nivelar com o base em paralelepípedo existente.

2.3 Galerias em tubos de concreto – Nos locais indicados em projeto serão executados ramais em tubos de concreto, dn 400mm. Deverão ser realizados os serviços de escavação, regularização do fundo da vala, alinhamento e assentamento da tubulação, reaterro em camadas compactadas e execução de camada em brita graduada simples, na área de intervenção.

3.0) Camada de nivelamento, reperfilamento e rolamento em CBUQ.

No projeto proposto serão executadas as camadas abaixo descritas:

Camada de reperfilamento ou ligação: A função da camada de reperfilamento ou ligação é primeiramente fazer a ligação estrutural entre o pavimento de paralelepípedo, que passará a desempenhar a função de base e a camada de rolamento a ser executada. Outra função da camada de reperfilamento é corrigir as irregularidades longitudinais e transversais do pavimento. A camada de ligação só será executada sobre paralelepípedo.

Camada de rolamento: A função da camada de rolamento é proporcionar conforto e segurança aos usuários, em quaisquer condições de clima. Esta camada será executada após a camada de ligação, na espessura indicada em projeto. O procedimento executivo das camadas, será da seguinte ordem: varrição de pavimento, pintura de ligação, aplicação da camada de cbuq e deverá seguir as especificações técnicas constantes nos itens 4.0 e 5.0.



4.0) Imprimação Betuminosa Ligante

A execução consiste na aplicação de ligante asfáltico sobre o pavimento a ser recapeado, anterior a execução de camada do revestimento asfáltico, objetivando promover condições adequadas de aderência entre as camadas.

A aplicação deverá seguir a Norma DNIT 145/2014 Especificação de serviço.

5.0) Revestimento de Concreto Betuminoso Usinado a Quente – CBUQ

Concreto Asfáltico - Mistura executada a quente, em usina apropriada, com características específicas, composta de agregado graduado, material de enchimento (filer) se necessário e cimento asfáltico, espalhada e compactada a quente.

O concreto asfáltico será empregado como revestimento e camada de ligação, na espessura final compactada de 4,00 cm e 3,00 cm, conforme projeto.

Não é permitida a execução dos serviços, objeto deste item, em dias de chuva. O concreto asfáltico somente deve ser fabricado, transportado e aplicado quando a temperatura ambiente for superior a 10°C.

Quanto aos materiais utilizados deverão atender aos parâmetros da Norma DNIT 031/2004-ES.

A composição da mistura para a camada de revestimento será a Faixa C, Norma DNIT 031/2004-ES.

Quanto aos equipamentos utilizados deverão atender aos parâmetros da Norma DNIT 031/2004-ES.

Execução:

Após a execução da pintura de ligação, inicia-se a aplicação da massa asfáltica.

A temperatura do cimento asfáltico empregado na mistura deve ser determinada para cada tipo de ligante, em função da relação temperatura-viscosidade. A temperatura conveniente é aquela na qual o cimento asfáltico apresenta uma viscosidade situada dentro da faixa de 75 a 150 SSF, "Saybolt-Furol" (DNER-ME 004), indicando-se, preferencialmente, a viscosidade de 75 a 95 SSF. A temperatura do ligante não deve ser inferior a 107°C nem exceder a 177°C.

Os agregados devem ser aquecidos a temperaturas de 10°C a 15°C acima da temperatura do ligante asfáltico, sem ultrapassar 177°C.

A produção do concreto asfáltico é efetuada em usinas apropriadas, conforme anteriormente especificado.

O concreto asfáltico produzido deve ser transportado, da usina ao ponto de aplicação, nos veículos especificados no item 5.3 quando necessário, para que a mistura seja colocada na pista à temperatura especificada. Cada carregamento deve ser coberto com lona ou outro material aceitável, com tamanho suficiente para proteger a mistura.

A distribuição do concreto asfáltico deve ser feita por equipamentos adequados, conforme especificado na norma.

Caso ocorram irregularidades na superfície da camada, estas devem ser sanadas pela adição manual de concreto asfáltico, sendo esse espalhamento efetuado por meio de ancinhos e rodos metálicos.



Após a distribuição do concreto asfáltico, tem início a rolagem. Como norma geral, a temperatura de rolagem é a mais elevada que a mistura asfáltica possa suportar, temperatura essa fixada, experimentalmente, para cada caso.

Caso sejam empregados rolos de pneus, de pressão variável, inicia-se a rolagem com baixa pressão, a qual deve ser aumentada à medida que a mistura seja compactada, e, conseqüentemente, suportando pressões mais elevadas.

A compactação deve ser iniciada pelos bordos, longitudinalmente, continuando em direção ao eixo da pista. Nas curvas, de acordo com a superelevação, a compactação deve começar sempre do ponto mais baixo para o ponto mais alto. Cada passada do rolo deve ser recoberta na seguinte de, pelo menos, metade da largura rolada. Em qualquer caso, a operação de rolagem perdurará até o momento em que seja atingida a compactação especificada.

Durante a rolagem não são permitidas mudanças de direção e inversões bruscas da marcha, nem estacionamento do equipamento sobre o revestimento recém – rolado. As rodas do rolo devem ser umedecidas adequadamente, de modo a evitar a aderência da mistura.

Os revestimentos recém-acabados devem ser mantidos sem tráfego, até o seu completo resfriamento.

Controle da Qualidade

A verificação final da qualidade do revestimento de Concreto Asfáltico (Produto) deve ser exercida através das seguintes determinações:

- a) Espessura da camada
Deve ser medida por ocasião da extração dos corpos-de-prova na pista, ou pelo nivelamento, do eixo e dos bordos; antes e depois do espalhamento e compactação da mistura. Admite-se a variação de $\pm 5\%$ em relação às espessuras de projeto.
- b) Alinhamentos
- c) A verificação do eixo e dos bordos deve ser feita durante os trabalhos de locação e nivelamento nas diversas seções correspondentes às estacas da locação. Os desvios verificados não devem exceder $\pm 5\text{cm}$.

Itararé, 18 de julho de 2022.

André Henrique da Silva
Engenheiro Civil
CREA 5070388607 SP



Obra: Execução de Obras de Infraestrutura Urbana.

Proponente: Prefeitura Municipal de Itararé-SP

Local: Rua São Pedro, no trecho compreendido entre a Rua Cel Crescêncio e a Rua Capitão Albino Silva; Rua Cel Crescêncio, no trecho compreendido entre a Rua XV de Novembro e a Rua Frei Caneca; Rua Newton Prado, no trecho compreendido entre a Rua XV de Novembro e a Rua Prudente de Moraes; Rua Cel Frutuoso, no trecho compreendido entre a Rua XV de Novembro e a Rua Prudente de Moraes; Rua Major Queiroz, no trecho compreendido entre a Rua São Pedro e a Rua Prudente de Moraes; Rua Conego Sizenando, no trecho compreendido entre a Rua São Pedro e a Rua Prudente de Moraes e a Rua Prudente de Moraes no trecho compreendido entre a Rua Cel Crescêncio e a Rua Conego Sizenando.

Área: 16.013,11 m².

MEMORIAL DESCRITIVO

INFORMAÇÕES GERAIS

OBJETO

Este Memorial Descritivo compreende um conjunto de discriminações técnicas, critérios, condições e procedimentos estabelecidos para obras de Infraestrutura Urbana, no Trecho da Rua São Pedro, no trecho compreendido entre a Rua Cel Crescêncio e a Rua Capitão Albino Silva; Rua Cel Crescêncio, no trecho compreendido entre a Rua XV de Novembro e a Rua Frei Caneca; Rua Newton Prado, no trecho compreendido entre a Rua XV de Novembro e a Rua Prudente de Moraes; Rua Cel Frutuoso, no trecho compreendido entre a Rua XV de Novembro e a Rua Prudente de Moraes; Rua Major Queiroz, no trecho compreendido entre a Rua São Pedro e a Rua Prudente de Moraes; Rua Conego Sizenando, no trecho compreendido entre a Rua São Pedro e a Rua Prudente de Moraes e a Rua Prudente de Moraes no trecho compreendido entre a Rua Cel Crescêncio e a Rua Conego Sizenando, no centro, que compreendem os serviços de recapeamento asfáltico em cbuq, com execução de camada de reperfilamento e camada de rolamento sobre base de paralelepípedo existente e melhoria dos dispositivos de captação de águas.



QUANTO AO PROJETO

Nenhuma alteração nas plantas, detalhes ou especificações, determinando ou não alteração de custo da obra ou serviço, será executada sem autorização do Responsável Técnico pela obra.

Em caso de itens presentes neste Memorial Descritivo e não incluídos nos projetos, ou vice-versa, devem ser levados em conta na execução dos serviços de fôrma como se figurassem em ambos.

Em caso de divergências entre os desenhos de execução dos projetos e as especificações, o Responsável Técnico pela obra deverá ser consultado, a fim de definir qual a posição a ser adotada.

Em caso de divergência entre desenhos de escalas diferentes, prevalecerão sempre os de escala maior. Na divergência entre cotas dos desenhos e suas dimensões em escala, prevalecerão as primeiras, sempre precedendo consulta ao Responsável Técnico pela obra.

A contratada deverá realizar visita técnica no local da obra, examinar os projetos, memoriais e planilha orçamentária e dirimir as eventuais dúvidas com o responsável técnico antes da apresentação das propostas.

OBRIGAÇÕES DA CONTRATADA

Para a fiel observância e perfeita execução dos serviços, a empreiteira manterá na obra pessoal técnico habilitado e obrigará-se a prestar assistência técnica e administrativa, com finalidade de imprimir aos trabalhos o ritmo necessário ao cumprimento dos prazos contratuais.

Também caberá a contratada o fornecimento e conservação no canteiro de obra, dos equipamentos mecânicos e o ferramental indispensável ao desenvolvimento dos trabalhos, bem como, todos os materiais necessários e mão de obra adequada à natureza dos serviços. Será de responsabilidade da Empreiteira a formação do quadro técnico pessoal.

A empreiteira será responsável pela instalação de contêiner para utilização como barracão de obra conforme **NR 18**, para depósito de materiais e ferramentas, não cabendo a Prefeitura Municipal de Itararé ressarcimento algum, devido à perda, roubo e/ou estrago dos mesmos.

Ficará a cargo da contratada o fornecimento e Registro da Anotação de Responsabilidade Técnica (ART), no Conselho Regional de Engenharia e Agronomia do Estado de São Paulo (CREA/SP), referente à execução da obra.



Todo e qualquer material a ser aplicado na obra deverá ser de 1ª qualidade e submetido à prévia aprovação pela fiscalização, podendo a mesma aprovar ou rejeitar o material em todo ou em parte.

Qualquer serviço que a critério da Fiscalização, for julgado executado em desacordo com as especificações técnicas ou não tiver qualidade de execução satisfatória, quer quanto aos materiais aplicados, quer quanto à mão de obra empregada, será desfeito e/ou refeito pela contratada, sem ônus para a Prefeitura Municipal de Itararé.

A obra objeto do presente memorial compreenderá todos os serviços necessários à sua total concretização dando-lhe condições de perfeito e integral funcionamento.

É de responsabilidade da contratada a sinalização da obra.

A empresa executora deve atender as normas de Saúde e Segurança no trabalho, para seus colaboradores, terceirizados e visitantes ao canteiro de obra.



OBRIGAÇÕES DA CONTRATANTE

A Prefeitura Municipal de Itararé, através de seu departamento técnico, cabe a Fiscalização tanto dos serviços executados como da verificação da qualidade dos materiais empregados na obra, podendo a mesma, a qualquer tempo, colocar a prova qualquer serviço ou qualquer tipo de material, no que diz respeito à qualidade e/ou quantidade dos mesmos.

Cabe ainda à Prefeitura Municipal de Itararé, o fornecimento de qualquer explicação necessária relativa aos projetos, bem como, qualquer orientação necessária para o bom andamento da obra.



ESPECIFICAÇÕES TÉCNICAS DOS SERVIÇOS

1.0) Placa de obra, padrão Município de Itararé-SP, em lona e estrutura de madeira.
Deverá ser executada conforme orientações da fiscalização.

2.0) Drenagem de águas pluviais

Preliminarmente ao início do recapeamento os dispositivos de captação de águas pluviais serão reconstruídos, nos locais indicados em projeto. As caixas existentes serão demolidas manualmente, após serão construídas bocas de lobo combinadas com grelha de ferro fundido. A escavação para execução destes dispositivos deverá ser manual ou com equipamento de baixo impacto, para evitar danos as calçadas existentes. Para ligação da boca de lobo construída será construída uma caixa de ligação, se encaixando com a rede existente, sendo ela de tubos de concreto ou canal de pedra.

A execução dos dispositivos deverá seguir as especificações abaixo e o projeto:

2.1 Bocas de Lobo – Dispositivos de captação localizada junto aos bordos da calçada ou meio fios da malha viária, que através de ramais, transferem os deflúvios para as galerias ou outros coletores. Sua localização e quantidades estão determinadas em projeto.

Características: boca de lobo simples, com altura até 1,20 m, padrão PMSP, constituída por: alvenaria de bloco de concreto estrutural; fundo em concreto; revestimento interno com argamassa de cimento e areia traço 1:3, com uso de polímero impermeabilizante; cinta de amarração superior para apoio da tampa; pilaretes, tampa de concreto para boca de lobo; guia tipo chapéu para boca lobo e grelha em ferro fundido.

2.2 Caixas de Interligação – Dispositivos de ligação localizada junto as bocas de lobo, direcionam os deflúvios para as galerias ou outros coletores. Sua localização e quantidades estão determinadas em projeto.

Características: Caixa de interligação simples, com altura até 1,00 m, constituída por: alvenaria de bloco de concreto estrutural; fundo em concreto; revestimento interno com argamassa de cimento e areia traço 1:3, com uso de polímero impermeabilizante; cinta de amarração superior para apoio da tampa; pilaretes e tampa de concreto para caixa de ligação. A caixa deverá ser executada de maneira que direcione a água captada a rede existente. Sobre a caixa de ligação deverá ser executada uma camada de base em brita graduada, para nivelar com o base em paralelepípedo existente.

3.0) Camada de nivelamento, reperfilamento e rolamento em CBUQ.

No projeto proposto serão executadas as camadas abaixo descritas:

Camada de nivelamento: A função da camada de nivelamento é preencher as depressões e irregularidades existentes no pavimento. Será executada apenas na Rua Cel. Crescêncio, no trecho entre a Rua São Pedro e a Rua Frei Caneca, em pontos localizados.

Camada de reperfilamento ou ligação: A função da camada de reperfilamento ou ligação é primeiramente fazer a ligação estrutural entre o pavimento de paralelepípedo, que passará a desempenhar a função de base e a camada de rolamento a ser executada. Outra função da camada de reperfilamento é corrigir as irregularidades longitudinais e transversais do pavimento.

Camada de rolamento: A função da camada de rolamento é proporcionar conforto e segurança aos usuários, em quaisquer condições de clima. Esta camada será executada após a camada de ligação, na espessura indicada em projeto.

O procedimento executivo das camadas, será da seguinte ordem: varrição de pavimento, pintura de ligação, aplicação da camada de cbuq e deverá seguir as especificações técnicas constantes nos itens 4.0 e 5.0.



4.0) Imprimação Betuminosa Ligante

A execução consiste na aplicação de ligante asfáltico sobre o pavimento a ser recapeado, anterior a execução de camada do revestimento asfáltico, objetivando promover condições adequadas de aderência entre as camadas.

A aplicação deverá seguir a Norma DNIT 145/2014 Especificação de serviço.

5.0) Revestimento de Concreto Betuminoso Usinado a Quente – CBUQ

Concreto Asfáltico - Mistura executada a quente, em usina apropriada, com características específicas, composta de agregado graduado, material de enchimento (filer) se necessário e cimento asfáltico, espalhada e compactada a quente.

O concreto asfáltico será empregado como revestimento e camada de ligação, na espessura final compactada de 4,00 cm e 3,00 cm, conforme projeto.

Não é permitida a execução dos serviços, objeto deste item, em dias de chuva. O concreto asfáltico somente deve ser fabricado, transportado e aplicado quando a temperatura ambiente for superior a 10°C.

Quanto aos materiais utilizados deverão atender aos parâmetros da Norma DNIT 031/2004-ES.

A composição da mistura para a camada de revestimento será a Faixa C, Norma DNIT 031/2004-ES.

Quanto aos equipamentos utilizados deverão atender aos parâmetros da Norma DNIT 031/2004-ES.

Execução:

Após a execução da pintura de ligação, inicia-se a aplicação da massa asfáltica.

A temperatura do cimento asfáltico empregado na mistura deve ser determinada para cada tipo de ligante, em função da relação temperatura-viscosidade. A temperatura conveniente é aquela na qual o cimento asfáltico apresenta uma viscosidade situada dentro da faixa de 75 a 150 SSF, "Saybolt-Furol" (DNER-ME 004), indicando-se, preferencialmente, a viscosidade de 75 a 95 SSF. A temperatura do ligante não deve ser inferior a 107°C nem exceder a 177°C.

Os agregados devem ser aquecidos a temperaturas de 10°C a 15°C acima da temperatura do ligante asfáltico, sem ultrapassar 177°C.

A produção do concreto asfáltico é efetuada em usinas apropriadas, conforme anteriormente especificado.

O concreto asfáltico produzido deve ser transportado, da usina ao ponto de aplicação, nos veículos especificados no item 5.3 quando necessário, para que a mistura seja colocada na pista à temperatura especificada. Cada carregamento deve ser coberto com lona ou outro material aceitável, com tamanho suficiente para proteger a mistura.

A distribuição do concreto asfáltico deve ser feita por equipamentos adequados, conforme especificado na norma.

Caso ocorram irregularidades na superfície da camada, estas devem ser sanadas pela adição manual de concreto asfáltico, sendo esse espalhamento efetuado por meio de ancinhos e rodos metálicos.



Após a distribuição do concreto asfáltico, tem início a rolagem. Como norma geral, a temperatura de rolagem é a mais elevada que a mistura asfáltica possa suportar, temperatura essa fixada, experimentalmente, para cada caso.

Caso sejam empregados rolos de pneus, de pressão variável, inicia-se a rolagem com baixa pressão, a qual deve ser aumentada à medida que a mistura seja compactada, e, conseqüentemente, suportando pressões mais elevadas.

A compactação deve ser iniciada pelos bordos, longitudinalmente, continuando em direção ao eixo da pista. Nas curvas, de acordo com a superelevação, a compactação deve começar sempre do ponto mais baixo para o ponto mais alto. Cada passada do rolo deve ser recoberta na seguinte de, pelo menos, metade da largura rolada. Em qualquer caso, a operação de rolagem perdurará até o momento em que seja atingida a compactação especificada.

Durante a rolagem não são permitidas mudanças de direção e inversões bruscas da marcha, nem estacionamento do equipamento sobre o revestimento recém – rolado. As rodas do rolo devem ser umedecidas adequadamente, de modo a evitar a aderência da mistura.

Os revestimentos recém-acabados devem ser mantidos sem tráfego, até o seu completo resfriamento.

Controle da Qualidade

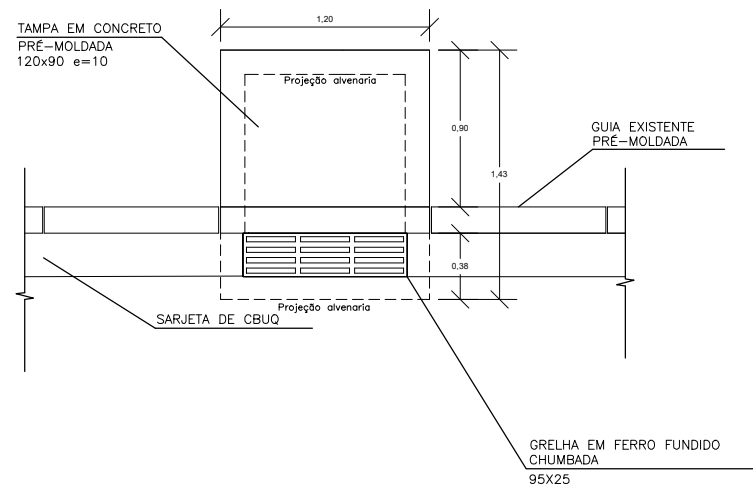
A verificação final da qualidade do revestimento de Concreto Asfáltico (Produto) deve ser exercida através das seguintes determinações:

- a) **Espessura da camada**
Deve ser medida por ocasião da extração dos corpos-de-prova na pista, ou pelo nivelamento, do eixo e dos bordos; antes e depois do espalhamento e compactação da mistura. Admite-se a variação de $\pm 5\%$ em relação às espessuras de projeto.
- b) **Alinhamentos**
- c) **A verificação do eixo e dos bordos deve ser feita durante os trabalhos de locação e nivelamento nas diversas seções correspondentes às estacas da locação. Os desvios verificados não devem exceder ± 5 cm.**

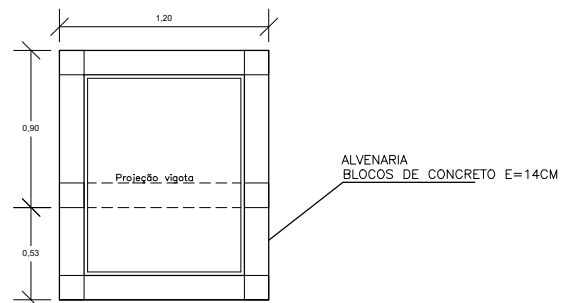
Itararé, 18 de julho de 2022.

André Henrique da Silva
Engenheiro Civil
CREA 5070388607 SP

BOCA DE LOBO COMBINADA COM GRELHA SIMPLES – BL01

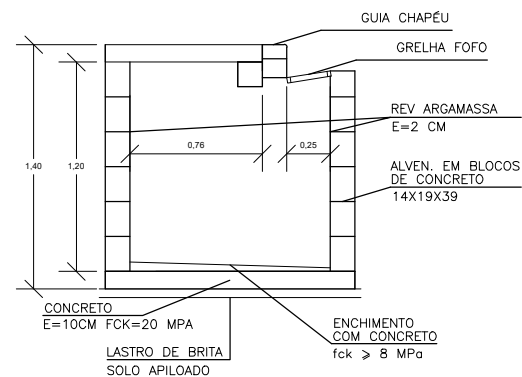


PLANTA
SEM ESCALA



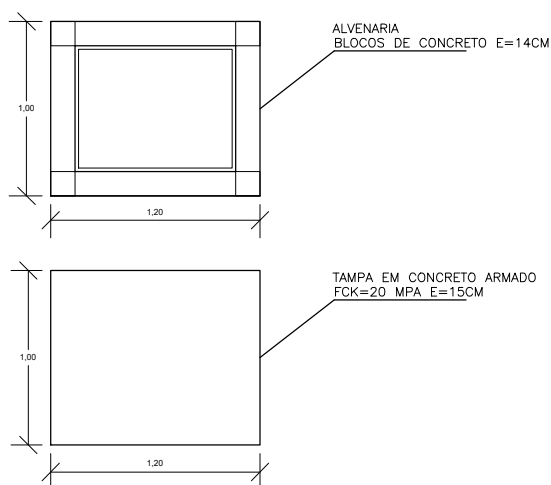
- PILARETE 14X14
- ARMACÃO 2X AÇO DIAMETRO 8MM CONCRETO FCK=20MPA
- VIGOTA 14X14
- ARMACÃO 2X AÇO DIAMETRO 8MM CONCRETO FCK=20MPA

PLANTA ESQUEMÁTICA
SEM ESCALA

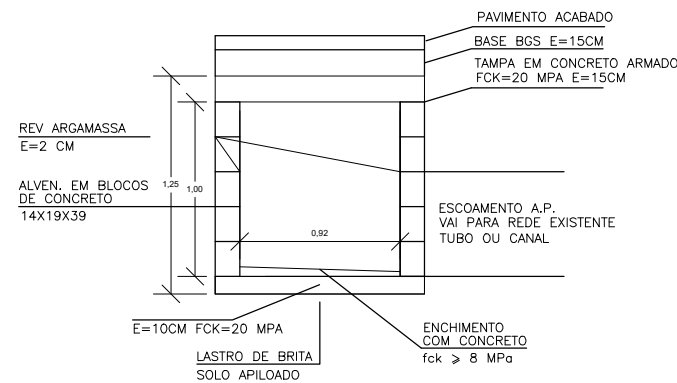


CORTE
SEM ESCALA

CAIXA DE INTERLIGAÇÃO COM A REDE EXISTENTE – CL01



PLANTA
SEM ESCALA



CORTE
SEM ESCALA

QUANTIDADES PARA UMA CAIXA

Item	escav. (m3)	reaterro (m3)	alvenaria (m2)	emboço (m2)	formas (m2)	aço (kg)	concreto fck=20 (m3)	concreto fck=10 (m3)	lastro brita (m3)
BL01	3,35	0,95	6,36	4,92	0,84	18,50	0,56	0,06	0,08
CL01	2,91	1,41	4,40	3,20	0,66	14,86	0,47	0,06	0,06



SECRETARIA DE DESENVOLVIMENTO MUNICIPAL
COORDENADORIA DE ENGENHARIA

PRANCHA 01/01
DATA 06/2.022
ESCALAS s/escala

ASSUNTO:

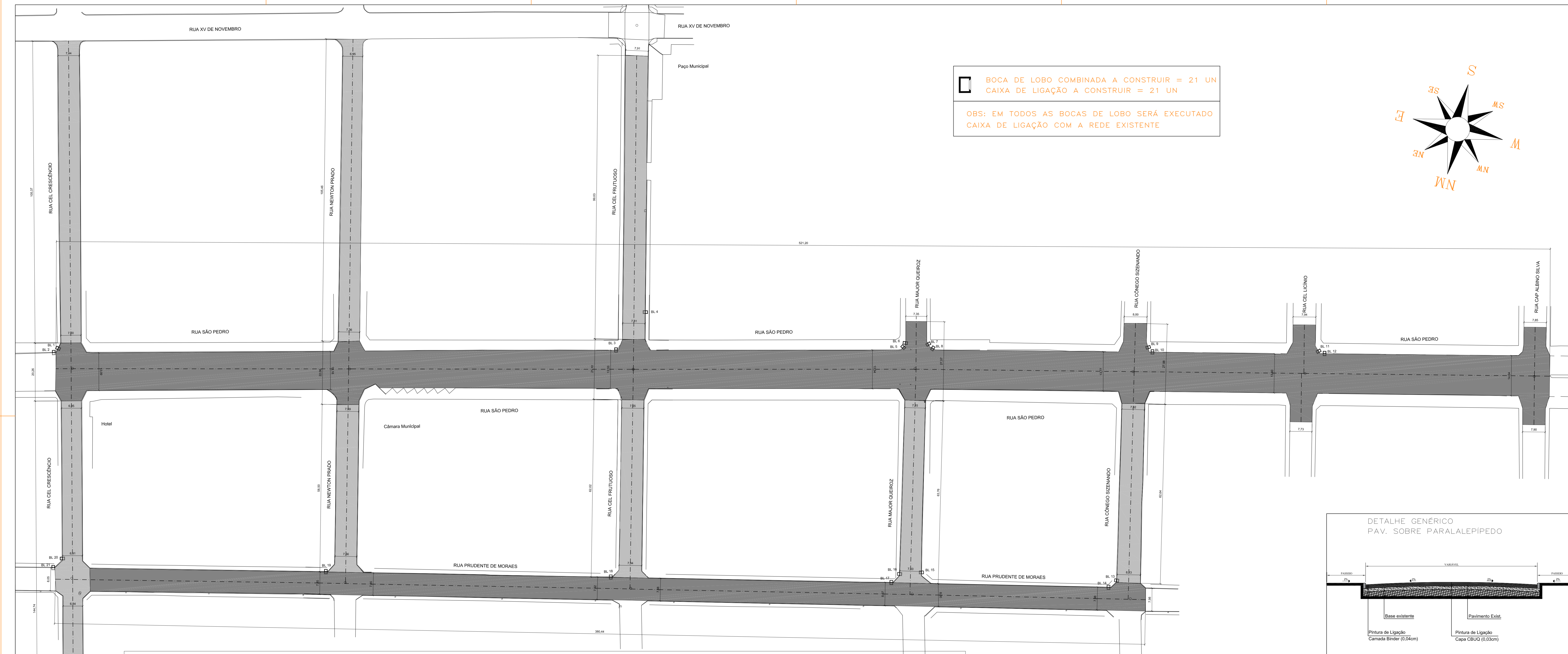
DETALHE CAIXAS DE DRENAGEM

HELITON SCHEIDT DO VALLE
PREFEITO – GESTÃO-2.021/2.024

ANDRÉ HENRIQUE DA SILVA
ENGENHEIRO CIVIL

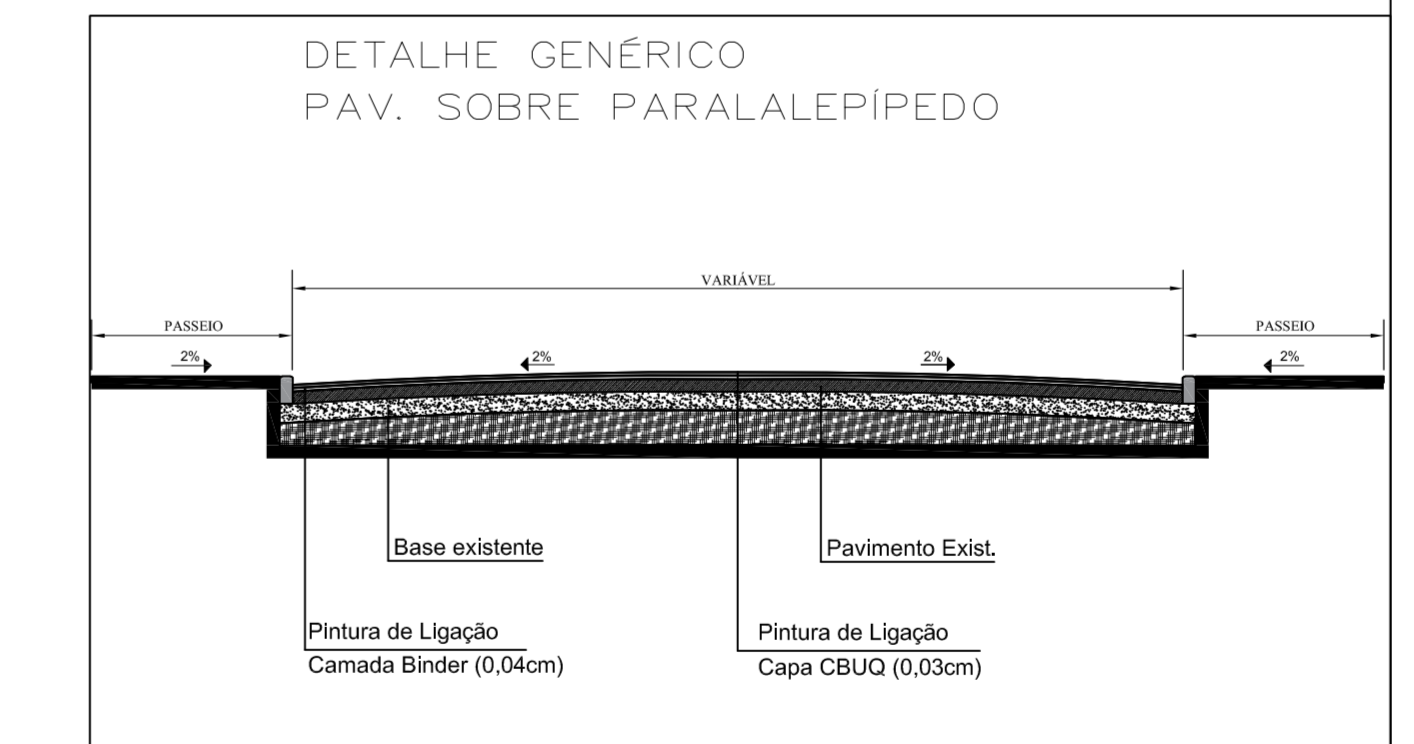
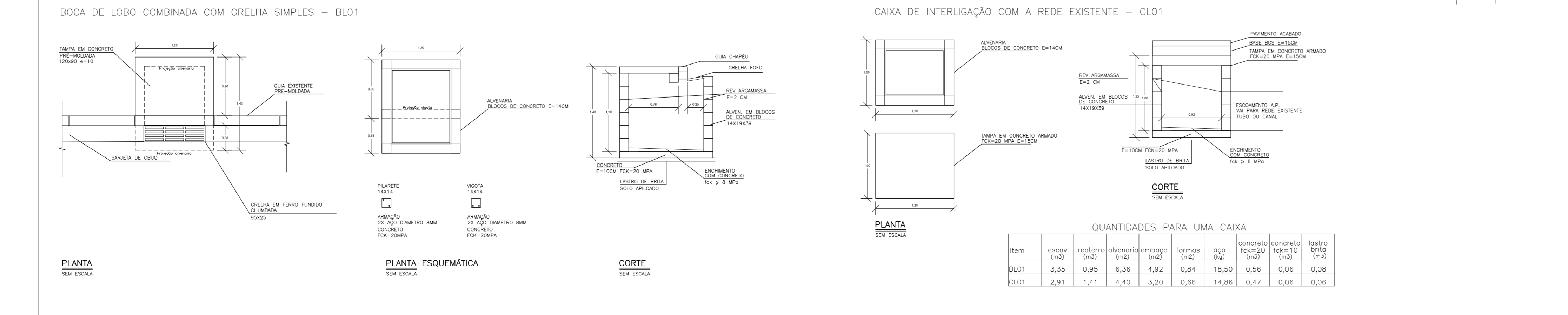
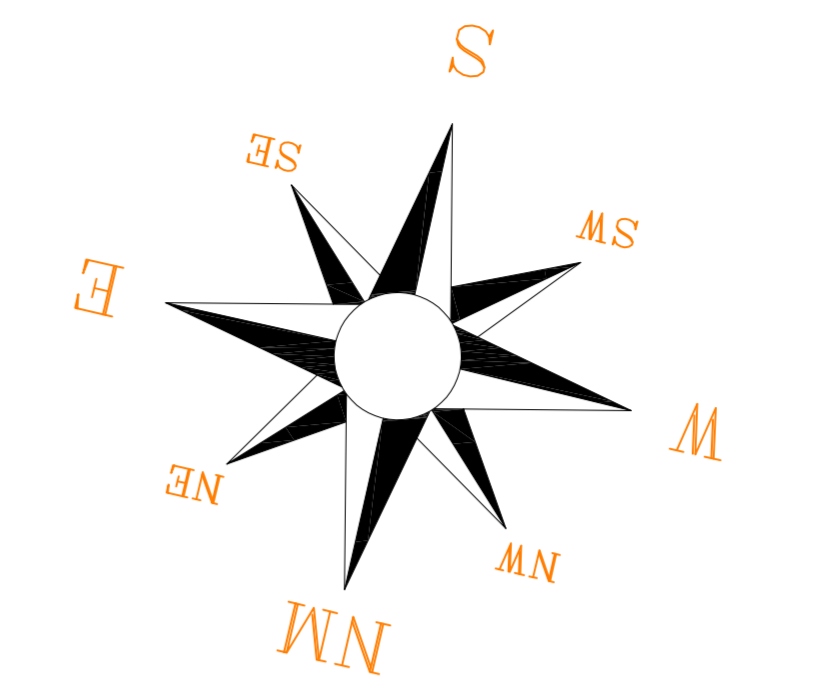
PREFEITURA MUNICIPAL DE ITARARÉ

TOPOGRAFIA	
DESENHO / CAD	
PROJETISTA	
APROVAÇÃO	
ART:	



BOCA DE LOBO COMBINADA A CONSTRUIR = 21 UN
 CAIXA DE LIGAÇÃO A CONSTRUIR = 21 UN

OBS: EM TODOS AS BOCAS DE LOBO SERÁ EXECUTADO CAIXA DE LIGAÇÃO COM A REDE EXISTENTE



RUA	(M²) Binder Regularização	(M²) Camada Final	Caixa Ligação	Boca de Lobo
Rua Cel Crescêncio	1.826,28	1.826,28	2,00	2,00
Rua Newton Prado	1.212,57	1.212,57	0,00	0,00
Rua Cel Frutuoso	1.259,01	1.259,01	1,00	1,00
Rua Major Queiroz	471,24	471,24	2,00	2,00
Rua Cônego Sizenando	500,08	500,08	1,00	1,00
Rua São Pedro	7.816,69	7.816,69	11,00	11,00
Rua Prudente de Moraes	2.927,24	2.927,24	4,00	4,00
TOTAL GERAL	16.013,11	16.013,11	21,00	21,00

SECRETARIA DE DESENVOLVIMENTO MUNICIPAL
 COORDENADORIA DE ENGENHARIA

PROJETO: PAVIMENTAÇÃO ITARARE "CENTRO" PAVIMENTO/DRENAGEM

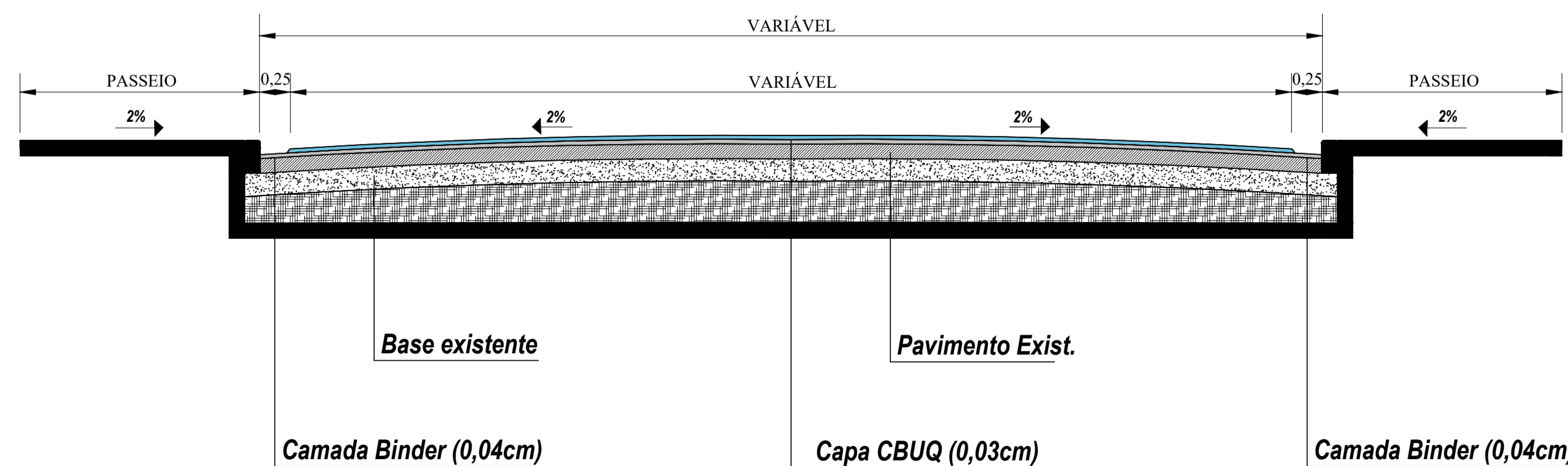
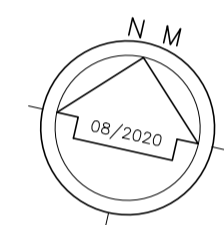
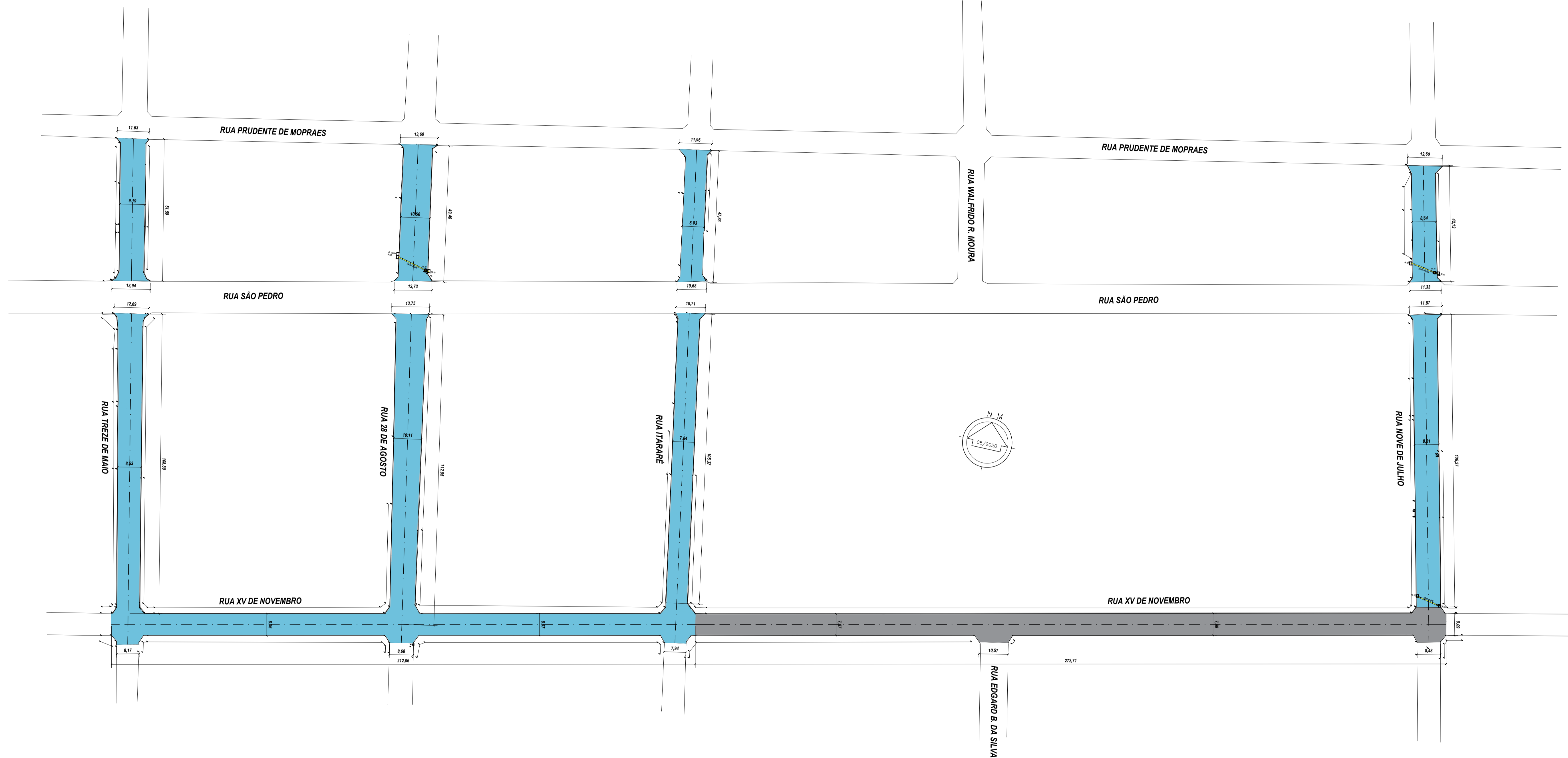
PROJETA: HELITON SCHEIDT DO VALLE
 PREFEITO: GESTÃO 2021/2024

PROJETA: RAFAEL DOS SANTOS DA SILVA
 SECRETÁRIO DE DESENVOLVIMENTO

PREFEITURA MUNICIPAL DE ITARARE

ÁREA: 16.013,11 M2 A SER PAVIMENTADO

ESCALAS: 1:500



LEGENDA

	BOCA DE LOBO SIMPLES	05 UNIDADES
	BOCA DE LOBO DUPLA	01 UNIDADES
	CAIXA DE LIGAÇÃO A EXECUTAR	02 UNIDADES
	REDE DN 40	31,00 METROS

Quantitativos por Rua "Recapeamento Área Central"

RUA	(M²) Camada Regularização	(M²) Camada Final	Tubo DN40	Boca de Lobo
Rua Nove de Julho	1.322,68	1.247,65	19,00	4,00
Rua Itararé	1.218,86	1.141,46	0,00	0,00
Rua 28 de Agosto	1.619,60	1.542,40	12,00	2,00
Rua 13 de Maio	1.423,67	1.345,30	0,00	0,00
Rua XV de Novembro	0,00	2.444,93	0,00	0,00
Rua XV de Novembro	1.829,15	1.727,20	0,00	0,00
TOTAL GERAL	7.413,96	9.448,94	31,00	6,00



SECRETARIA DE DESENVOLVIMENTO MUNICIPAL
COORDENADORIA DE ENGENHARIA

ASSUNTO: RECAPEAMENTO ASFÁLTICO-CENTRO
PAVIMENTAÇÃO EM CBUQ

PRANCHA ÚNICA
ESCALA 1: 750
DATA 07/2.022

HELTON SCHEIDT DO VALLE
PREFEITO - GESTÃO-2.017/2.020

ANDRÉ HENRIQUE DA SILVA
ENGENHEIRO CIVIL CREA 50703886/7 SP

PREFEITURA MUNICIPAL DE ITARARÉ

TOPOGRAFIA
DESENHO / CAD TÉCNICO EM EDIFICAÇÕES-LUIS CARLOS CAMARGO
PROJETISTA TÉCNICO EM EDIFICAÇÕES-LUIS CARLOS CAMARGO
APROVAÇÃO
ART/CREA
AREA

ÁREA DE PAVIMENTO = 9.448,94M²

PREFEITURA MUNICIPAL DE ITARARÉ
SECRETARIA DE DESENVOLVIMENTO MUNICIPAL
COORDENADORIA DE ENGENHARIA

OBJETO: Obras de pavimentação asfáltica

Data Base: JULHO/2022

LOCAL: Rua Nove de Julho, no trecho compreendido entre a Rua Prudente de Moraes e a Rua XV de Novembro; Rua Itararé, no trecho compreendido entre a Rua Prudente de Moraes e a Rua XV de Novembro; Rua 28 de Agosto, no trecho compreendido entre a Rua Prudente de Moraes e a Rua XV de Novembro; Rua Treze de Maio, no trecho compreendido entre a Rua Prudente de Moraes e a Rua XV de Novembro; Rua XV de Novembro no trecho compreendido entre a Rua Nove de Julho e a Rua Treze de Maio; Centro.

ÁREA (m²): 9.448,94
CIDADE: Itararé-Sp

CUSTO/M2
R\$138,89

PLANILHA ORÇAMENTÁRIA

Item	Código	Base	Descrição	Unidade	Quantidade	Custo Unit (R\$)	Preço Unit (R\$)	Preço Total (R\$)	Peso (%)
1.0			SERVIÇOS PRELIMINARES						
1.1	02.08.050	CDHU	PLACA EM LONA COM IMPRESSÃO DIGITAL E REQUADRO EM MADEIRA	M²	6,00	R\$166,72	R\$205,70	R\$1.234,20	0,09%
			SUBTOTAL					R\$1.234,20	0,09%
2.0			ADEQUAÇÃO DISPOSITIVOS DE DRENAGEM PLUVIAL						
2.1	1	COMPOSIÇÃO PRÓPRIA	BOCA DE LOBO COMBINADA COM GRELHA, EM ALVENARIA DE BLOCOS DE CONCRETO, DIMENSÕES INTERNAS DE 0,90X1,16X1,20M	Unidade	7,00	R\$1.804,34	R\$2.226,19	R\$15.583,33	1,19%
2.2	2	COMPOSIÇÃO PRÓPRIA	CAIXA DE LIGAÇÃO, EM ALVENARIA DE BLOCOS DE CONCRETO, DIMENSÕES INTERNAS DE 0,70X0,90X1,00M	Unidade	2,00	R\$1.095,79	R\$1.351,99	R\$2.703,98	0,21%
2.3	03.01.020	CDHU	DEMOLIÇÃO MANUAL DE CONCRETO SIMPLES	M³	3,00	R\$184,25	R\$227,33	R\$681,99	0,05%
2.4	07.02.020	CDHU	ESCAVAÇÃO MECANIZADA DE VALAS OU CAVAS COM PROFUNDIDADE ATÉ 2M	M³	43,40	R\$9,76	R\$12,04	R\$522,54	0,04%
2.5	07.11.020	CDHU	REATERRO COMPACTADO DE VALA OU CAVA COM COMPACTADOR	M³	37,20	R\$50,25	R\$62,00	R\$2.306,40	0,18%
2.6	54.01.210	CDHU	BASE DE BRITA GRADUADA	M³	4,65	R\$199,59	R\$246,25	R\$1.145,06	0,09%
2.7	46.12.060	CDHU	TUBO DE CONCRETO (PS-2), DN=400MM	M	31,00	R\$102,04	R\$125,90	R\$3.902,90	0,30%
			SUBTOTAL					R\$26.846,20	2,05%
3.0			CAMADA DE REPERFILAMENTO SOBRE PARALELEPÍPEDO						
3.1	54.01.410	CDHU	VARRIÇÃO DE PAVIMENTO PARA RECAPEAMENTO	M²	7.413,96	R\$0,67	R\$0,83	R\$6.153,59	0,47%
3.2	54.03.230	CDHU	IMPRIMAÇÃO BETUMINOSA LIGANTE	M²	7.413,96	R\$7,49	R\$9,24	R\$68.504,99	5,22%
3.3	54.03.210	CDHU	CAMADA DE REPERFILAMENTO EM CBUQ – 4 CM	M³	296,56	R\$1.557,28	R\$1.921,37	R\$569.798,41	43,42%
			SUBTOTAL					R\$644.456,99	49,11%
4.0			CAMADA DE ROLAMENTO						
4.1	54.01.410	CDHU	VARRIÇÃO DE PAVIMENTO PARA RECAPEAMENTO	M²	9.448,94	R\$0,67	R\$0,83	R\$7.842,62	0,60%
4.2	54.03.230	CDHU	IMPRIMAÇÃO BETUMINOSA LIGANTE	M²	9.448,94	R\$7,49	R\$9,24	R\$87.308,21	6,65%
4.3	54.03.210	CDHU	CAMADA DE ROLAMENTO EM CBUQ – 3 CM	M³	283,47	R\$1.557,28	R\$1.921,37	R\$544.647,30	41,50%
			SUBTOTAL					R\$639.798,13	48,75%
			TOTAL					R\$1.312.335,52	100,00%

Composição de Custos com base no **Boletim CDHU 185 sem desoneração**

Itararé – SP, 11 de julho de 2022

ITENS COMPONENTES DO BDI	INCIDÊNCIA ADOTADA [1]
ADMINISTRAÇÃO CENTRAL	3,80%
LUCRO	6,64%
DESPESAS FINANCEIRAS	1,02%
SEGUROS E GARANTIAS	0,32%
RISCOS	0,50%
TRIBUTOS	8,65%
PIS	3,00%
COFINS	0,65%
ISS	5,00%
[2] Desoneração (0,0%)	0,00%
[2] BDI ADOTADO	23,38%

André Henrique da Silva
Engenheiro Civil
Responsável Técnico

PREFEITURA MUNICIPAL DE ITARARÉ
SECRETARIA DE DESENVOLVIMENTO MUNICIPAL
COORDENADORIA DE ENGENHARIA

OBJETO: Obras de pavimentação asfáltica

Data Base: JULHO/2022

LOCAL: Rua São Pedro, no trecho compreendido entre a Rua Cel Crescêncio e a Rua Capitão Albino Silva; Rua Cel Crescêncio, no trecho compreendido entre a Rua XV de Novembro e a Rua Frel Caneca; Rua Newton Prado, no trecho compreendido entre a Rua XV de Novembro e a Rua Prudente de Moraes; Rua Cel Frutuoso, no trecho compreendido entre a Rua XV de Novembro e a Rua Prudente de Moraes; Rua Major Queiroz, no trecho compreendido entre a Rua São Pedro e a Rua Prudente de Moraes; Rua Conego Sizenando, no trecho compreendido entre a Rua São Pedro e a Rua Prudente de Moraes e a Rua Prudente de Moraes no trecho compreendido entre a Rua Cel Crescêncio e a Rua Conego Sizenando.

ÁREA (m²): 16.013,11
CIDADE: Itararé-Sp

CUSTO/M2
R\$161,22

PLANILHA ORÇAMENTÁRIA

Item	Código	Base	Descrição	Unidade	Quantidade	Custo Unit (R\$)	Preço Unit (R\$)	Preço Total (R\$)	Peso (%)
1.0			SERVIÇOS PRELIMINARES						
1.1	02.08.050	CDHU	PLACA EM LONA COM IMPRESSÃO DIGITAL E REQUADRO EM MADEIRA	M²	6,00	R\$166,72	R\$205,70	R\$1.234,20	0,05%
			SUBTOTAL					R\$1.234,20	0,05%
2.0			ADEQUAÇÃO DISPOSITIVOS DE DRENAGEM PLUVIAL						
2.1	1	COMPOSIÇÃO	BOCA DE LOBO COMBINADA COM GRELHA, EM ALVENARIA DE BLOCOS DE CONCRETO, DIMENSÕES INTERNAS DE 0,90X1,16X1,20M	Unidade	21,00	R\$1.804,34	R\$2.226,19	R\$46.749,99	1,81%
2.2	2	COMPOSIÇÃO	CAIXA DE LIGAÇÃO, EM ALVENARIA DE BLOCOS DE CONCRETO, DIMENSÕES INTERNAS DE 0,70X0,90X1,00M	Unidade	21,00	R\$1.095,79	R\$1.351,99	R\$28.391,79	1,10%
2.3	03.01.020	CDHU	DEMOLIÇÃO MANUAL DE CONCRETO SIMPLES	M³	21,00	R\$184,25	R\$227,33	R\$4.773,93	0,18%
2.5	54.01.210	CDHU	BASE DE BRITA GRADUADA	M³	3,78	R\$199,59	R\$246,25	R\$930,83	0,04%
			SUBTOTAL					R\$80.846,54	3,13%
3.0			CAMADA DE NIVELAMENTO						
3.1	54.01.410	CDHU	VARRIÇÃO DE PAVIMENTO PARA RECAPEAMENTO	M²	314,60	R\$0,67	R\$0,83	R\$261,12	0,01%
3.2	54.03.230	CDHU	IMPRIMAÇÃO BETUMINOSA LIGANTE	M²	314,60	R\$7,49	R\$9,24	R\$2.906,94	0,11%
3.3	54.03.210	CDHU	CAMADA DE REPERFILAMENTO EM CBUQ - 4 CM	M³	10,49	R\$1.557,28	R\$1.921,37	R\$20.149,02	0,78%
			SUBTOTAL					R\$23.317,08	0,90%
4.0			CAMADA DE REPERFILAMENTO SOBRE PARALELEPÍPEDO						
4.1	54.01.410	CDHU	VARRIÇÃO DE PAVIMENTO PARA RECAPEAMENTO	M²	16.013,11	R\$0,67	R\$0,83	R\$13.290,88	0,51%
4.2	54.03.230	CDHU	IMPRIMAÇÃO BETUMINOSA LIGANTE	M²	16.013,11	R\$7,49	R\$9,24	R\$147.961,14	5,73%
4.3	54.03.210	CDHU	CAMADA DE REPERFILAMENTO EM CBUQ - 4 CM	M³	640,52	R\$1.557,28	R\$1.921,37	R\$1.230.684,37	47,67%
			SUBTOTAL					R\$1.391.936,39	53,92%
5.0			CAMADA DE ROLAMENTO						
5.1	54.01.410	CDHU	VARRIÇÃO DE PAVIMENTO PARA RECAPEAMENTO	M²	16.013,11	R\$0,67	R\$0,83	R\$13.290,88	0,51%
5.2	54.03.230	CDHU	IMPRIMAÇÃO BETUMINOSA LIGANTE	M²	16.013,11	R\$7,49	R\$9,24	R\$147.961,14	5,73%
5.3	54.03.210	CDHU	CAMADA DE ROLAMENTO EM CBUQ - 3 CM	M³	480,39	R\$1.557,28	R\$1.921,37	R\$923.013,27	35,75%
			SUBTOTAL					R\$1.084.265,29	42,00%
			TOTAL					R\$2.581.599,50	100,00%

Composição de Custos com base no **Boletim CDHU 185 sem desoneração**

Itararé - SP, 11 de julho de 2022

ITENS COMPONENTES DO BDI	INCIDENCIA ADOTADA [1]
ADMINISTRAÇÃO CENTRAL	3,80%
LUCRO	6,64%
DESPESAS FINANCEIRAS	1,02%
SEGUROS E GARANTIAS	0,32%
RISCOS	0,50%
TRIBUTOS	8,65%
PIS	3,00%
COFINS	0,65%
ISS	5,00%
[2] Desoneração (0,0%)	0,00%
[2] BDI ADOTADO	23,38%

André Henrique da Silva
Engenheiro Civil
Responsável Técnico