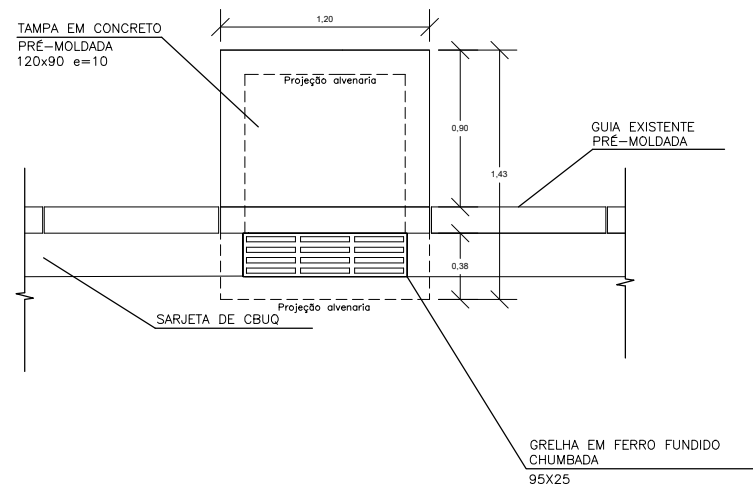
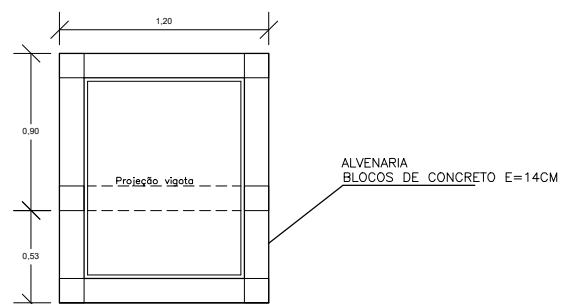


BOCA DE LOBO COMBINADA COM GRELHA SIMPLES – BL01

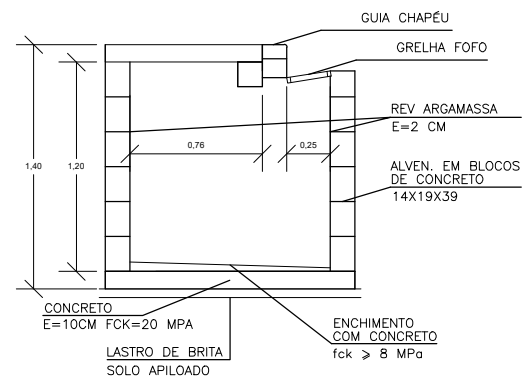


PLANTA
SEM ESCALA



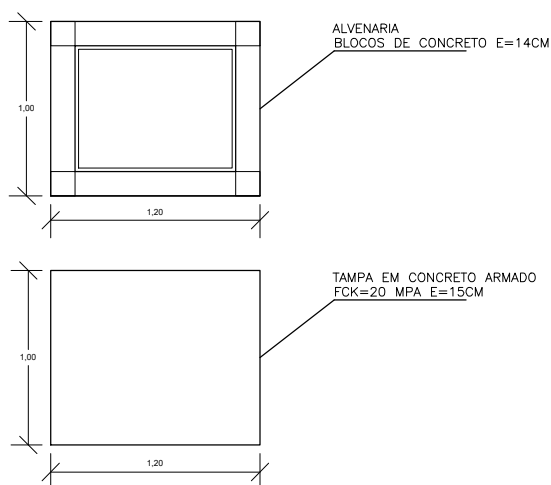
- PILARETE 14X14
- ARMACÃO 2X AÇO DIAMETRO 8MM CONCRETO FCK=20MPA
- VIGOTA 14X14
- ARMACÃO 2X AÇO DIAMETRO 8MM CONCRETO FCK=20MPA

PLANTA ESQUEMÁTICA
SEM ESCALA

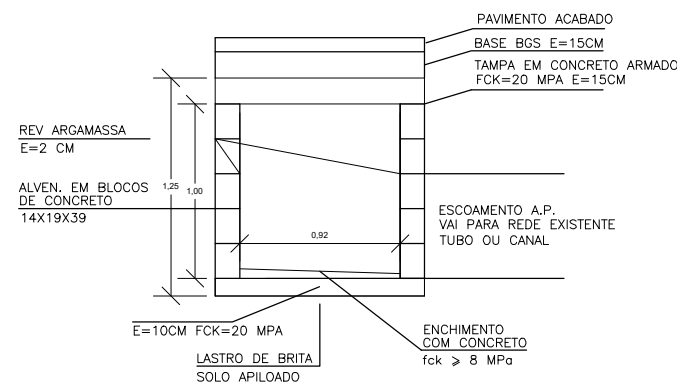


CORTE
SEM ESCALA

CAIXA DE INTERLIGAÇÃO COM A REDE EXISTENTE – CL01



PLANTA
SEM ESCALA



CORTE
SEM ESCALA

QUANTIDADES PARA UMA CAIXA

Item	escav. (m3)	reaterro (m3)	alvenaria (m2)	emboço (m2)	formas (m2)	aço (kg)	concreto fck=20 (m3)	concreto fck=10 (m3)	lastro brita (m3)
BLO1	3,35	0,95	6,36	4,92	0,84	18,50	0,56	0,06	0,08
CL01	2,91	1,41	4,40	3,20	0,66	14,86	0,47	0,06	0,06



SECRETARIA DE DESENVOLVIMENTO MUNICIPAL
COORDENADORIA DE ENGENHARIA

PRANCHA 01/01
DATA 06/2.022
ESCALAS s/escala

ASSUNTO:

DETALHE CAIXAS DE DRENAGEM

HELITON SCHEIDT DO VALLE
PREFEITO – GESTÃO-2.021/2.024

ANDRÉ HENRIQUE DA SILVA
ENGENHEIRO CIVIL

PREFEITURA MUNICIPAL DE ITARARÉ

TOPOGRAFIA	
DESENHO / CAD	
PROJETISTA	
APROVAÇÃO	
ART:	