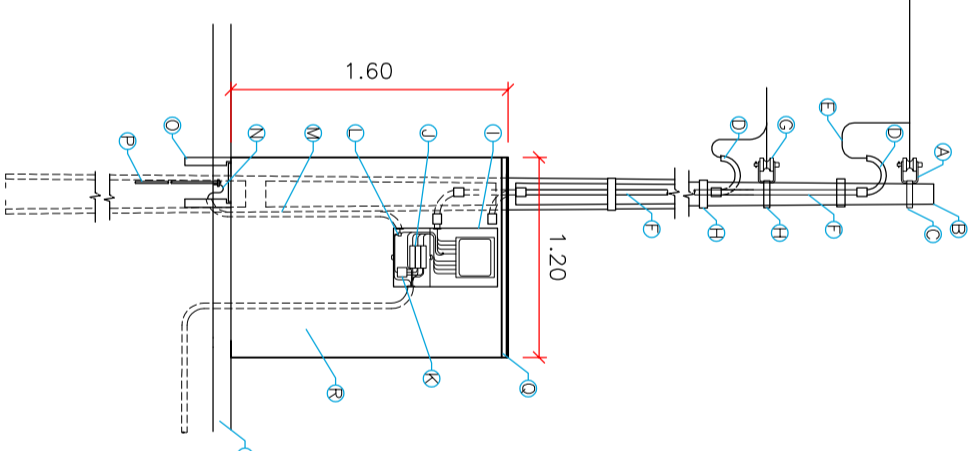


PADRÃO DE ENTRADA



- NOTAS:
- ABRIGO E ENTRADA DE ENERGIA, PADRÃO FDE, MODELO "AE-19";
 - CONSULTAR MODELO "AE-19" EM ANEXO NO MEMORIAL DESCRITIVO DE PROJETO;

ITEM	DESCRIÇÃO
A	ARMAÇÃO SECUNDÁRIA DE AÇO GALV. A FOGO DE UM ESTRIBO
B	POSTE METÁLICO OU DE CONCRETO / 7,50M
C	PORCA, ARRUELA E PARAFUSO GALVANIZADO A FOGO
D	CURVA DE AÇO GALVANIZADO A FOGO - 180°
E	CONDUTORES - FASE (COR PRETA)/ NEUTRO (COR AZUL-CLARO)
F	ELETRODUTO E LUVA DE AÇO GALV. A FOGO
G	ALÇA PARA TELEFONE
H	ABRACADORA DE AÇO GALV. A FOGO OU CINTA DE AÇO GALV. A FOGO
I	CAIXA DE MEDIÇÃO
J	DISJUNTOR BIPOLAR OU TRIPOLAR
K	DPS - DISPOSITIVO DE PROTEÇÃO CONTRA SURTOS - 40KA
L	TERRA
M	ELETRODUTO PVC Ø20MM PARA ATERRAMENTO
N	CABO DE COBRE
O	CAIXA DE PADRÃO INSPEÇÃO CONCESSIONÁRIA
P	HASTE DE ATERRAMENTO TIPO COPPERWELD Ø5/8" X 2,40M
Q	LAJE DE COBERTURA EM CONCRETO ARMADO C/ INCLINAÇÃO DE 2%
R	ALVENARIA BLOCO DE CONCRETO 9X19X39CM
S	BASE EM CONCRETO ZIMPA COM MALHA Q-92

LEGENDA

- POSTE DECORATIVO PARA JARDIM EM AÇO TUBULAR, H=2,50M, COM LUMINÁRIA TIPO GLOBO EM VIDRO LETOSO, LÂMPADA DE LED COMPACTA, 19W, BRANCA
- LUMINÁRIA TIPO ARANDELA BOX (CUBO) PARA ASERIA EXTERNA, FEITO DE FACHOS, COM LÂMPADA DE LED HALOPHM, 95, 7W
- QUADRO DE DISTRIBUIÇÃO GERAL
- QUADRO DE MEDIÇÃO
- CAIXA ELÉTRICA ENTERRADA, RETANGULAR, EM CONCRETO PRÉ-MOLDADO, FUNDO COM BRITA, DIMENSÕES INTERNAS 30x30x30cm
- MED
- PUNTO DE TOMADA 10A (2P+1T)
- ELETRODUTO EMBUTIDO NO PISO
- ELETRODUTO EMBUTIDO NA ALVENARIA

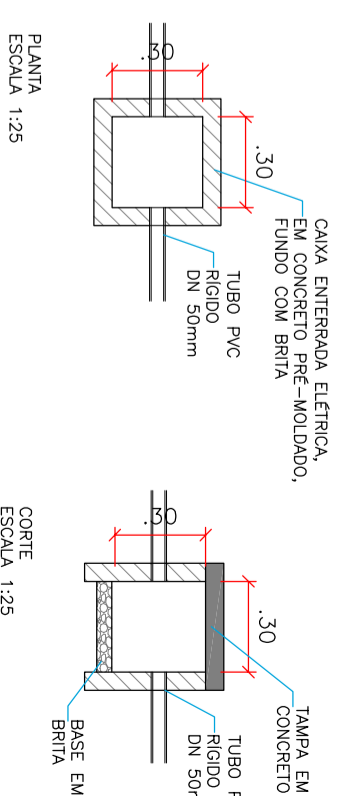
MODELOS: POSTES DECORATIVOS DE JARDIM



MODELO: LUMINÁRIA TIPO ARANDELA BOX, 2 FACHOS



CE: CAIXA ELÉTRICA



PROJETO ELÉTRICO

PRANCHETA: 04/05

DES./CAD.: M.F.

DATA: 21/09/2021

PREFEITURA MUNICIPAL DE ITARARÉ
SEDEM - SECRETARIA DE DESENVOLVIMENTO MUNICIPAL

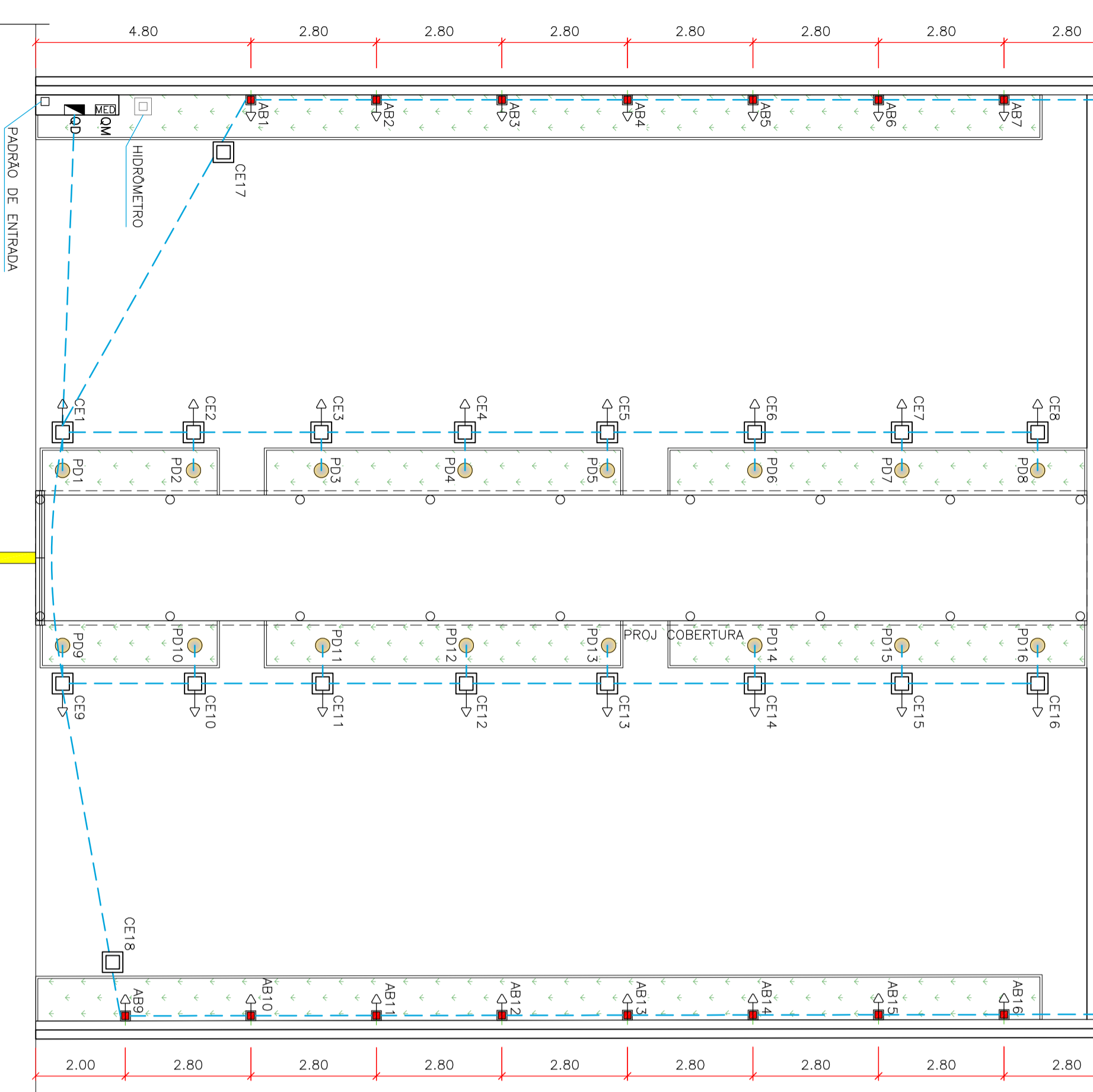
OBRA/SERVIÇO: CONSTRUÇÃO DE PRAÇA EM FRENTE AO TEATRO MUNICIPAL "SILVIO MACHADO"

ENDEREÇO: RUA XV DE NOVEMBRO, Nº 56, CENTRO - ITARARÉ-SP - CEP: 18.460-007

PREFEITO MUNICIPAL: HELTON SCHIDT DO VALE
 GESTÃO 2021/2024

RESP. TÉCNICO: MIRELLA DE CAMARGO FILIUS
 ARQUITETA E URBANISTA
 CAU A252552-6
 RRT: S111211908R01

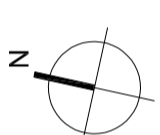
PREFEITURA MUNICIPAL DE ITARARÉ



8 PLANTA BAIXA

ESCALA 1:100

RUA XV DE NOVEMBRO



PLAN. SINT. 01 02 03 04 05 06 07 08 09 10 11 12 13 14 15 16 17 18 19 20 21 22 23 24 25 26 27 28 29 30 31 32 33 34 35 36 37 38 39 40 41 42 43 44 45 46 47 48 49 50 51 52 53 54 55 56 57 58 59 60 61 62 63 64 65 66 67 68 69 70 71 72 73 74 75 76 77 78 79 80 81 82 83 84 85 86 87 88 89 90 91 92 93 94 95 96 97 98 99 100

PLAN. SINT. 01 02 03 04 05 06 07 08 09 10 11 12 13 14 15 16 17 18 19 20 21 22 23 24 25 26 27 28 29 30 31 32 33 34 35 36 37 38 39 40 41 42 43 44 45 46 47 48 49 50 51 52 53 54 55 56 57 58 59 60 61 62 63 64 65 66 67 68 69 70 71 72 73 74 75 76 77 78 79 80 81 82 83 84 85 86 87 88 89 90 91 92 93 94 95 96 97 98 99 100

ESCALA DE PLANTAS 1:1

FORMATO A2: 594x420 mm