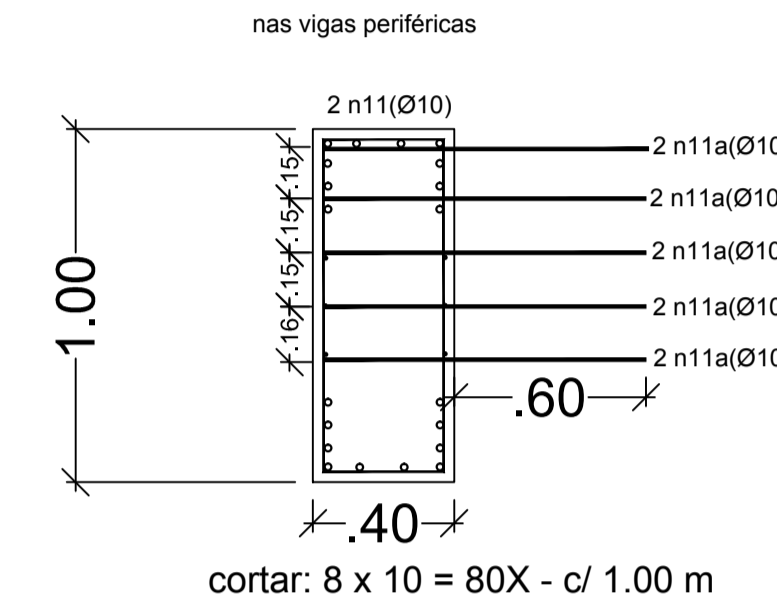
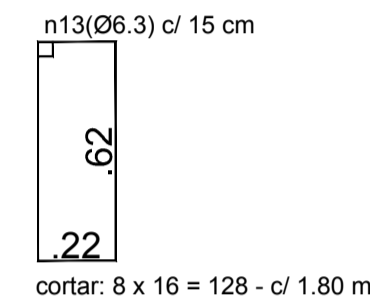
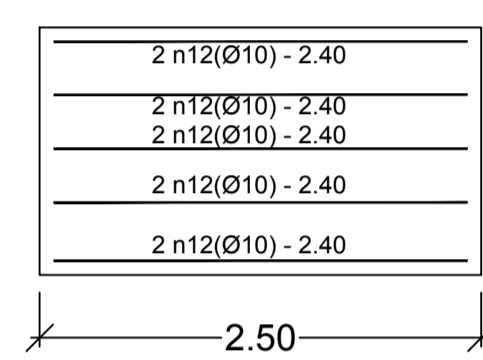
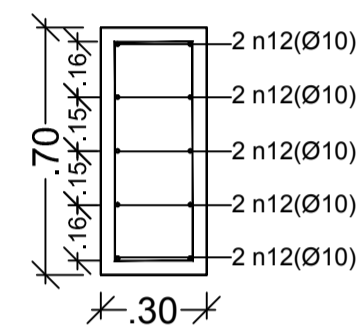
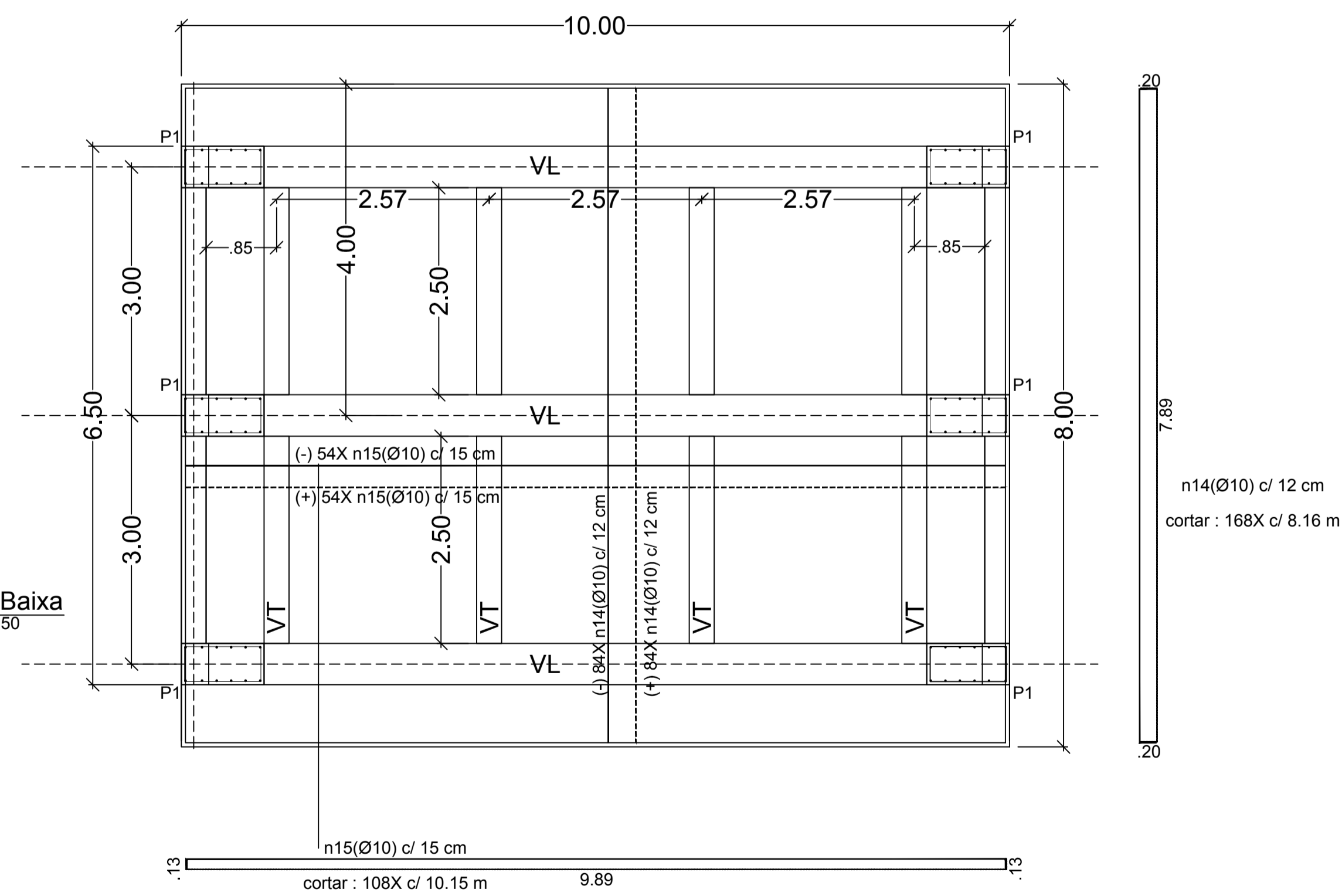


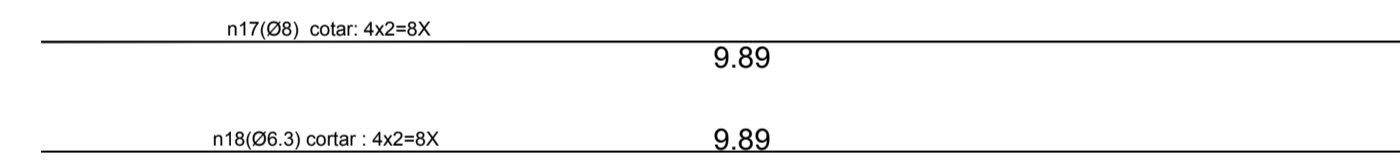
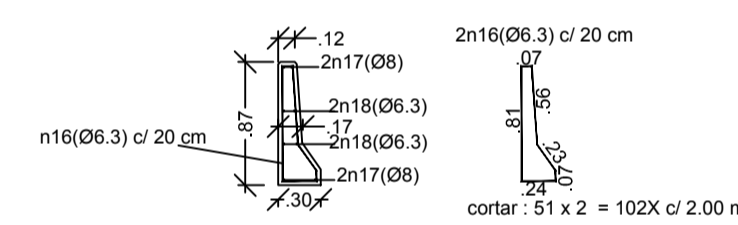
**VT (30 x 70) (8X)**



**TABULEIRO** laje - h = 22 cm.



**Barreira New Jersey**



**n14(Ø10) c/ 12 cm**  
cortar : 168X c/ 8.16 m

POSIÇÃO	BITOLA	quant	CORTE(m)	total(m)	PESO (KG)
N1	20	12	9.86	118.32	295.80
N2	20	6	8.70	52.20	130.50
N3	20	6	8.70	52.20	130.50
N4	20	6	6.00	36.00	90.00
N5	20	12	9.86	118.32	295.80
N6	20	12	2.14	25.68	64.20
N7	20	12	3.04	36.48	91.20
N8	20	6	9.14	54.84	137.10
N9	8	18	9.14	164.52	65.81
N10	8	276	2.70	745.20	298.08
N10a	8	57	2.65	151.05	60.42
N11	10	40	1.50	60.00	37.80
N11a	10	80	1.00	80.00	50.40
N12	10	80	2.40	192.00	120.96
N13	6.3	128	1.80	230.40	57.60
N14	10	168	8.16	1.370.88	863.65
N15	10	108	10.15	1.096.20	690.61
N16	6.3	102	2.00	204.00	51.00
N17	8	8	9.89	79.12	31.65
N18	6.3	8	9.89	79.12	19.78

**RESUMO : AÇO CA-50A**

bitola (Ømm)	total (m)	kg/m	peso kg
6.3	513.52	0.25	128.38
8	1.139.89	0.40	455.96
10	2.799.08	0.63	1.763.42
20	494.04	2.50	1.235.10
<b>Total</b>			<b>3.582.86</b>

formas - 234 m<sup>2</sup>  
cibramento - 80.00 m<sup>2</sup>  
concreto fck - 30 Mpa - 33.00 m<sup>3</sup>  
bombeamento - 33.00 m<sup>3</sup>

normas : ABNT:  
- NBR - 6118 - Projeto de estruturas de concreto/ procedimentos.  
- NBR - 7187 - 2.003 - pontes  
- NBR - 7188 - pontes- 2.013 /REVISÃO  
- NBR -6122- 2.010 - Projeto e execução de fundações.

PREFEITURA MUNICIPAL DE ITARARÉ- SP

SECRETARIA DO DESENVOLVIMENTO MUNICIPAL

Ponte -Rodovia - Juracir Bonotto -IRR -143 - sobre o Ribeirão Pedra Branca

PROJETO ESTRUTURAL - SUPRAESTRUTURA

Local - ITARARÉ-SP

MATEUS BORGES CARNEZELLI  
Crea - 062.702.2169-73 - RFT14 09662-3146

SE-2/2  
escala  
1:50  
06/02/2011

IMPRIMIR COLORIDA NA ESCALA 1:100,  
os detalhamentos já estão nas escalas corretas