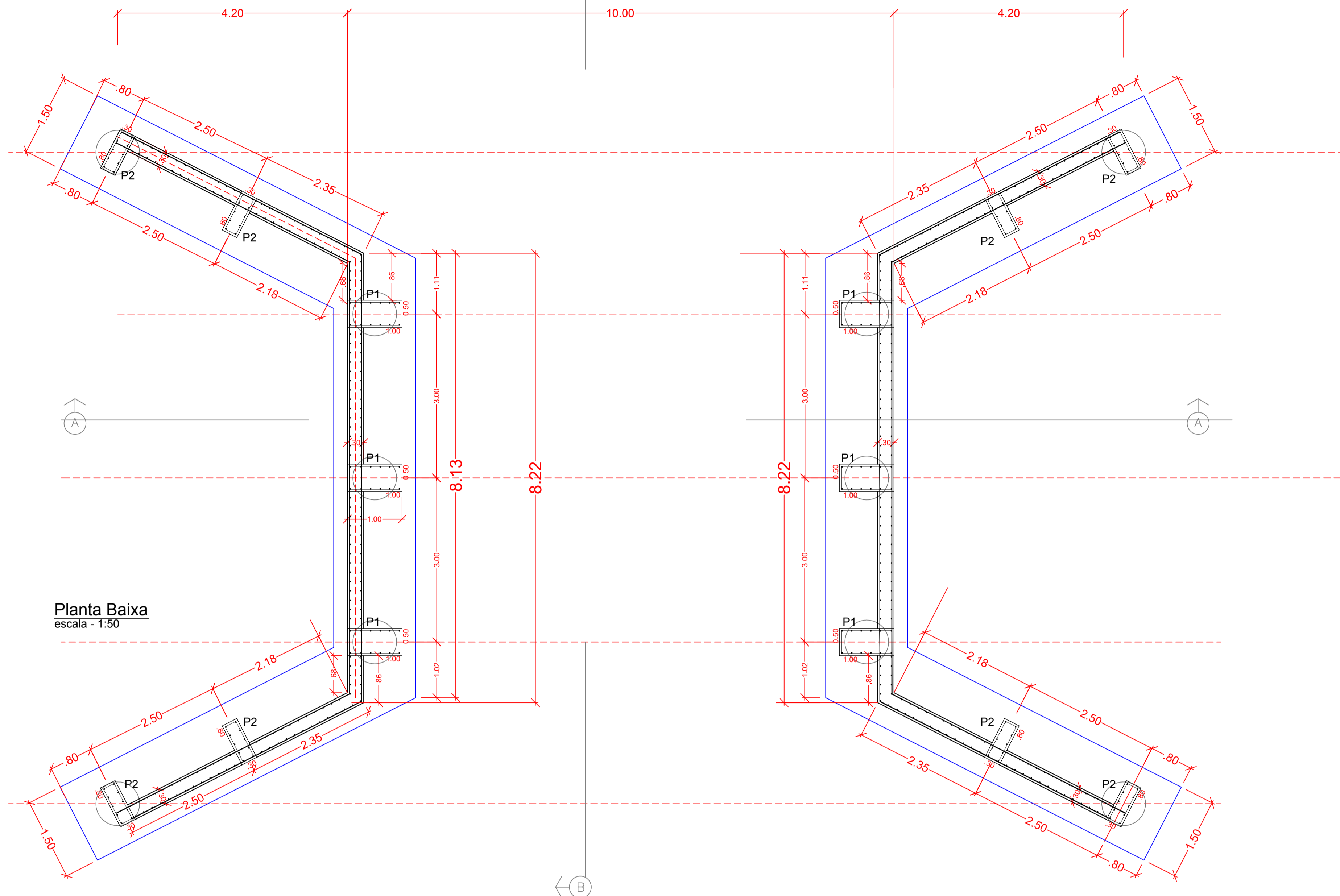


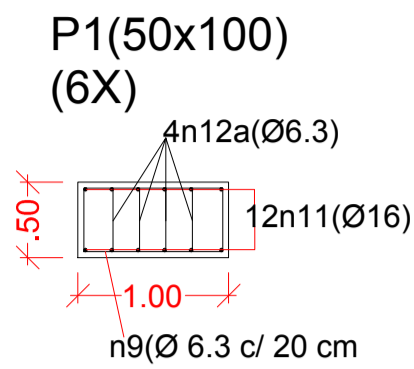
MESOESTRUTURA



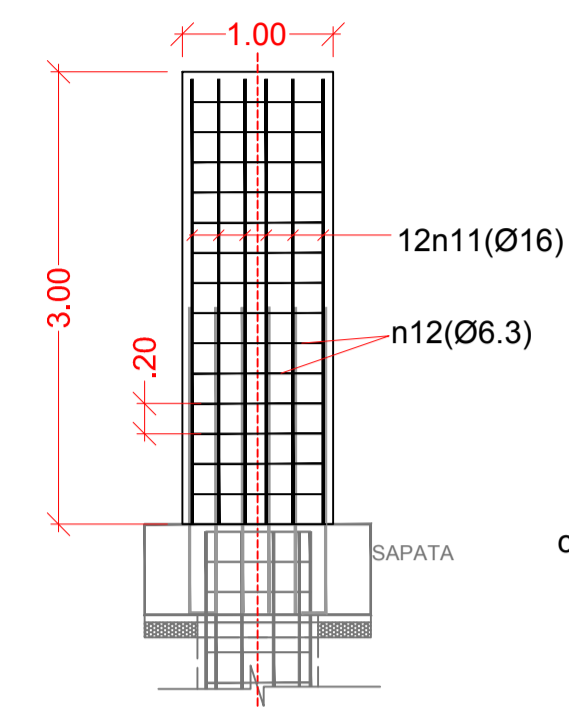
Planta Baixa
escala - 1:50

escala - 1:50

Pilares

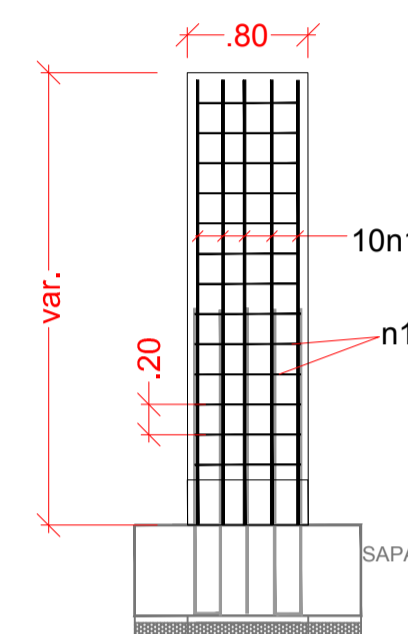
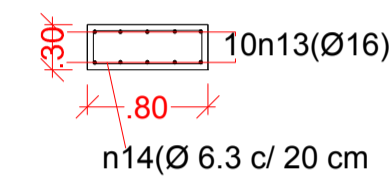


escala- 1:50



12n11(Ø16)
corte: 6 x 12 = 72X c/ 2.95 m

P2(30x80)
(8X)



10n13(Ø16)
corte: 4 x 10 = 40X c/ 2.95 m
corte: 4 x 10 = 40X c/ 3.44 m

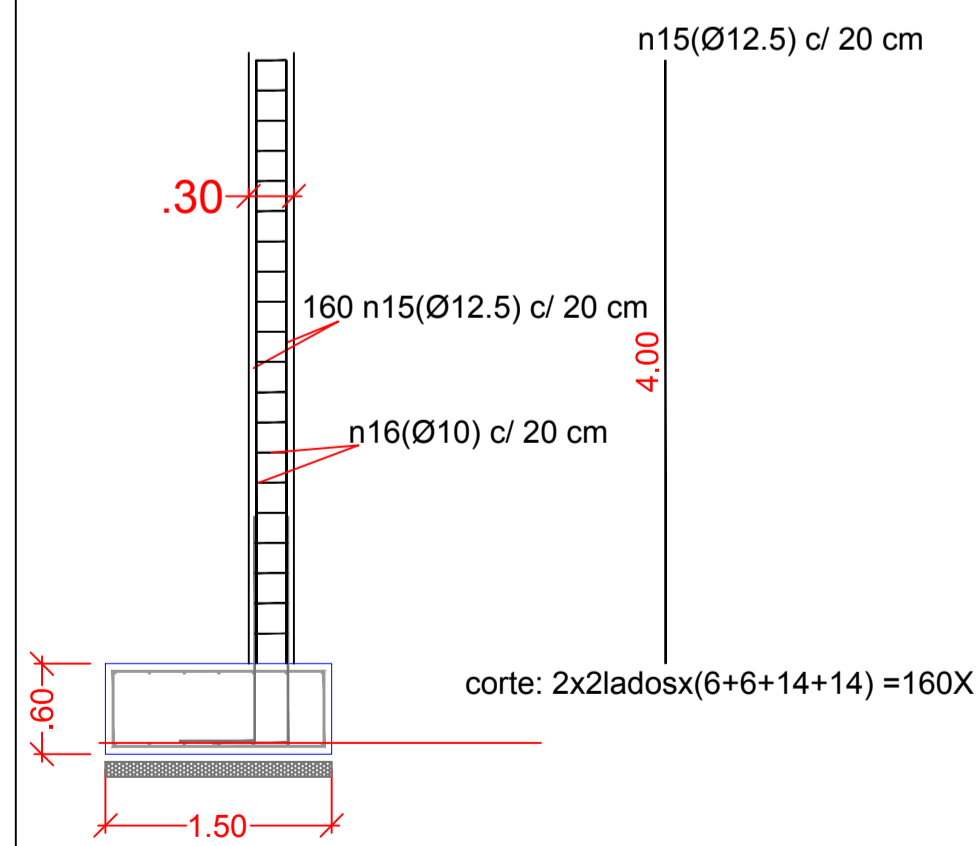
RESUMO : AÇO CA-50A

bitola (Ø)mm	total (m)	kg/m	peso kg
6.3	629,76	0.25	157,44
10	1537,76	0.63	968,80
12.5	1358,16	1.00	1358,16
16	468,00	1.60	749,00
Total			3233,19

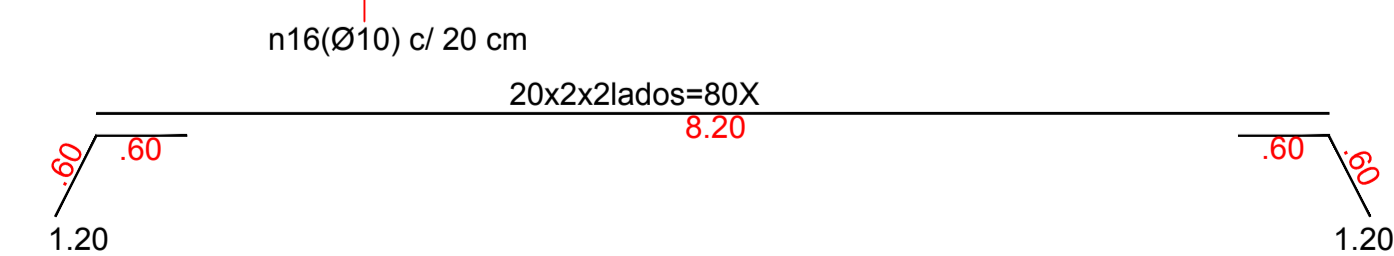
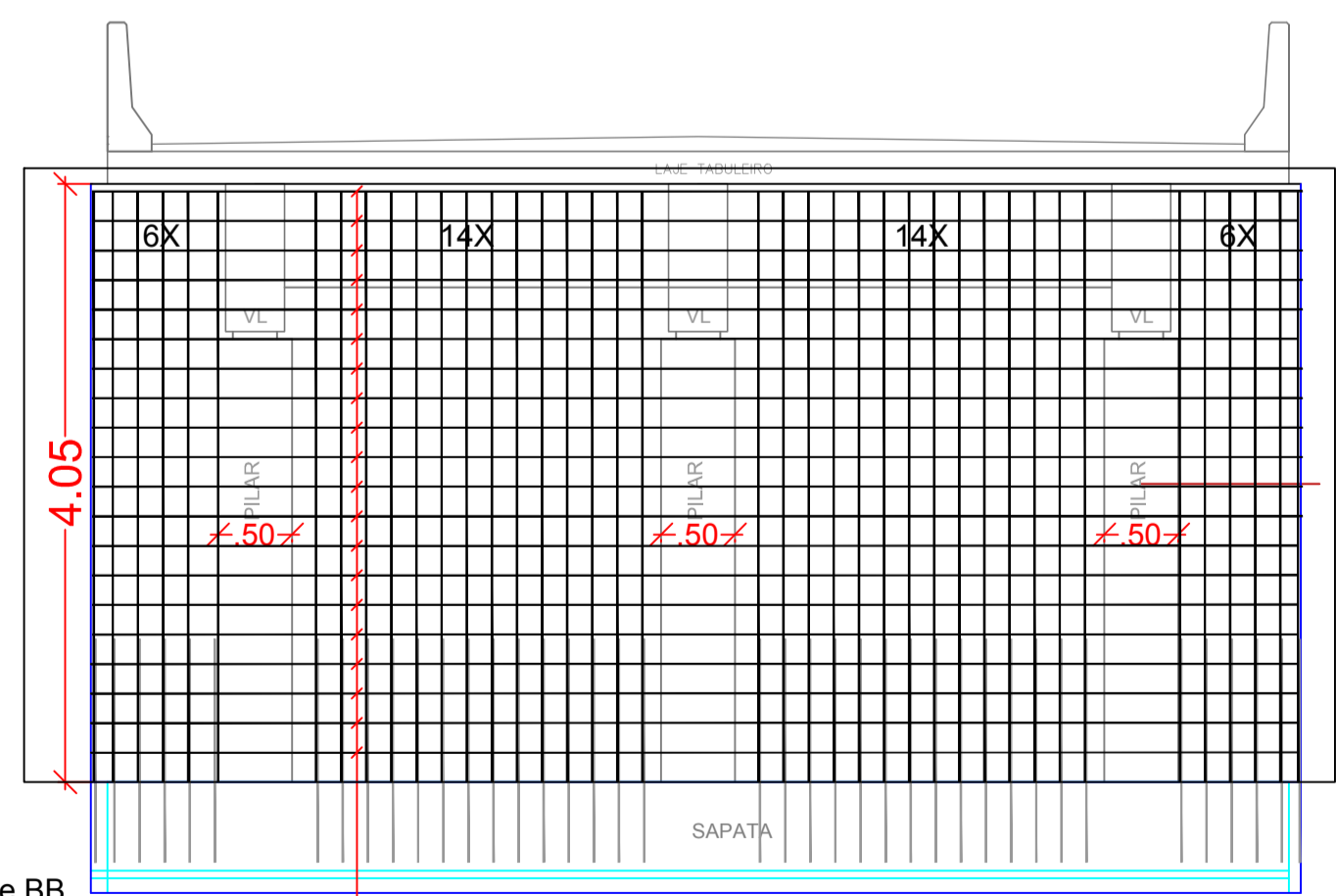
formas - 379,26 m³
concreto fck - 30 Mpa - 50,90 m³
bombeamento - 50,90 m³

POSIÇÃO	BITOLA	quant	CORTE(m)	total(m)	PESO (KG)
N11	16	72	2.95	212.4	339.84
N12	6.3	84	2.80	235.2	58.80
N12a	6.3	336	0.46	154.56	38.64
N13	16	40	2.95	118	188.80
N13	16	40	3.44	137.6	220.16
N14	6.3	120	2.00	240	60.00
N15	12.5	160	4.00	640	640.00
N16	10	80	8.20	656	413.28
N16	10	160	1.20	192	120.96
N17	12.5	8	2.97	23.76	14.97
N17	12.5	8	3.00	24	15.12
N17	12.5	8	3.04	24.32	15.32
N17	12.5	8	3.07	24.56	15.47
N17	12.5	8	3.11	24.88	15.67
N17	12.5	8	3.15	25.2	15.88
N17	12.5	8	3.18	25.44	16.03
N17	12.5	8	3.22	25.76	16.23
N17	12.5	8	3.25	26	16.38
N17	12.5	8	3.29	26.32	16.58
N17	12.5	8	3.32	26.56	16.73
N17	12.5	8	3.35	26.8	16.88
N17	12.5	8	3.4	27.2	17.14
N17	12.5	8	3.51	28.08	17.69
N17	12.5	8	3.55	28.4	17.89
N17	12.5	8	3.58	28.64	18.04
N17	12.5	8	3.62	28.96	18.24
N17	12.5	8	3.65	29.2	18.40
N17	12.5	8	3.69	29.52	18.60
N17	12.5	8	3.72	29.76	18.75
N17	12.5	8	3.76	30.08	18.95
N17	12.5	8	3.8	30.4	19.15
N17	12.5	8	3.83	30.64	19.30
N17	12.5	8	3.87	30.96	19.50
N17	12.5	8	3.9	31.2	19.66
N17	12.5	8	3.94	31.52	19.86
N18	10	8	0.67	5.36	3.38
N18	10	8	1.62	12.96	8.16
N18	10	8	2.57	20.56	12.95
N18	10	8	3.53	28.24	17.79
N18	10	8	4.48	35.84	22.58
N18	10	120	4.89	586.8	369.68

Cortina

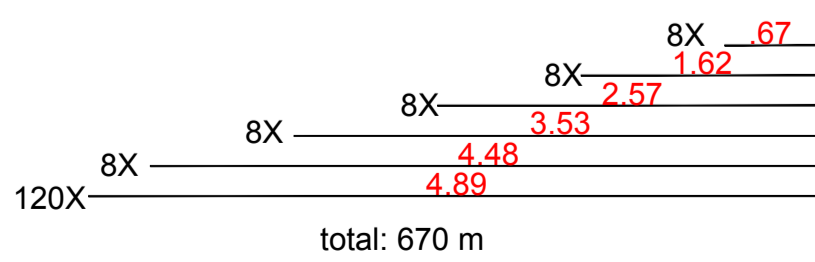
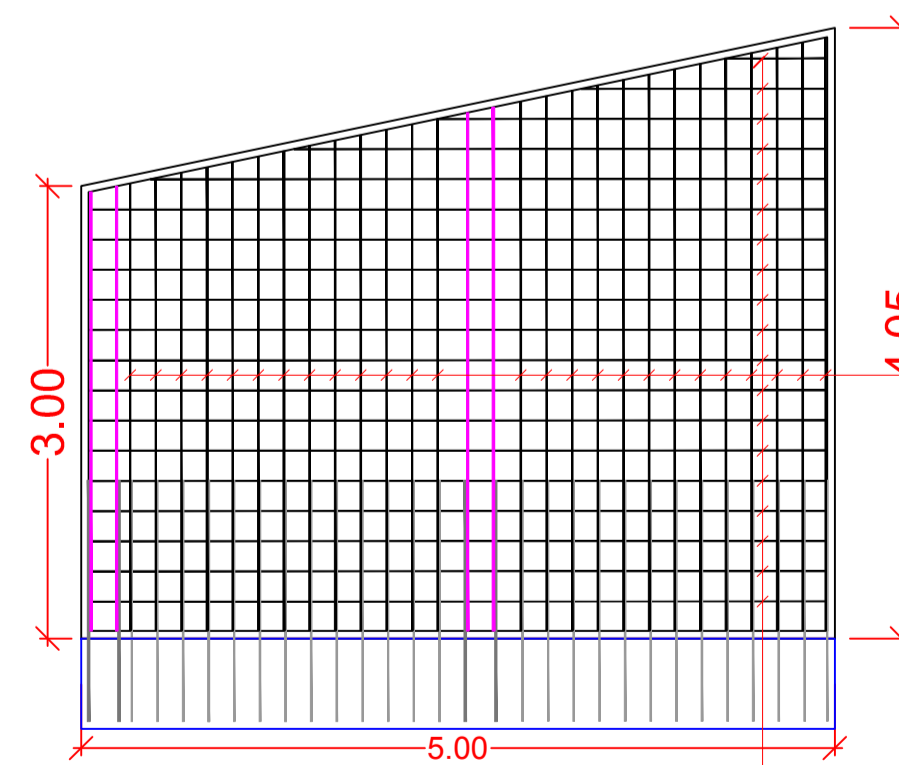


corte BB
escala- 1:50

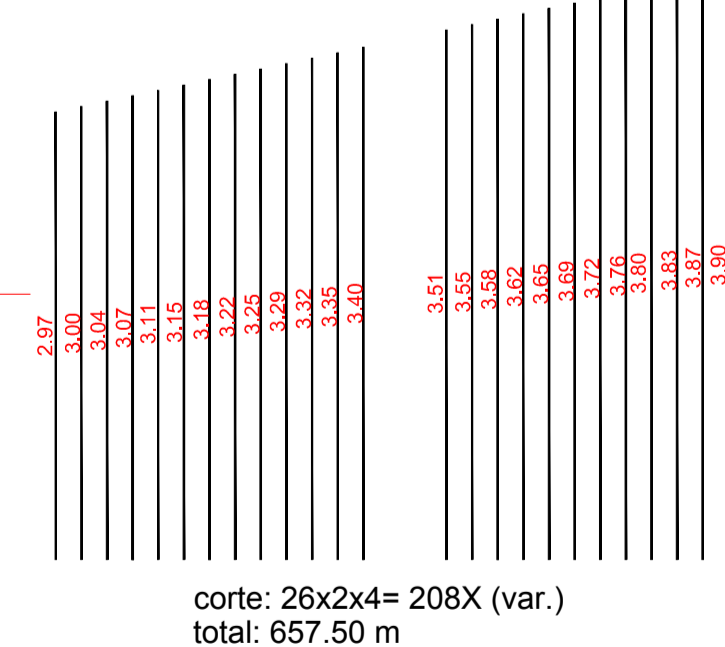


total: 670 m

alas



n17(Ø12.5) c/ 20 cm



corte: 26x2x4= 208X (var.)
total: 657.50 m

normas : ABNT:

- NBR - 6118 - Projeto de estruturas de concreto/ procedimentos.
- NBR - 7187 - 2.003 - pontes
- NBR - 7188 - pontes- 2.013 /REVISÃO
- NBR -6122- 2.019 - Projeto e execução de fundações.

PREFEITURA MUNICIPAL DE ITARARÉ- SP
SECRETARIA DO DESENVOLVIMENTO MUNICIPAL

Ponte - Rodovia Juracir Bonotto - IRR -143 - sobre o Ribeirão Pedra Branca	Mes. 06/2021
PROJETO ESTRUTURAL - MESOESTRUTURA	escala 1:50
Local - ITARARÉ-SP	
MATEUS BORGES CARNEZELLI Crea. 660.71.2162-73 RRT14.09852 3148	