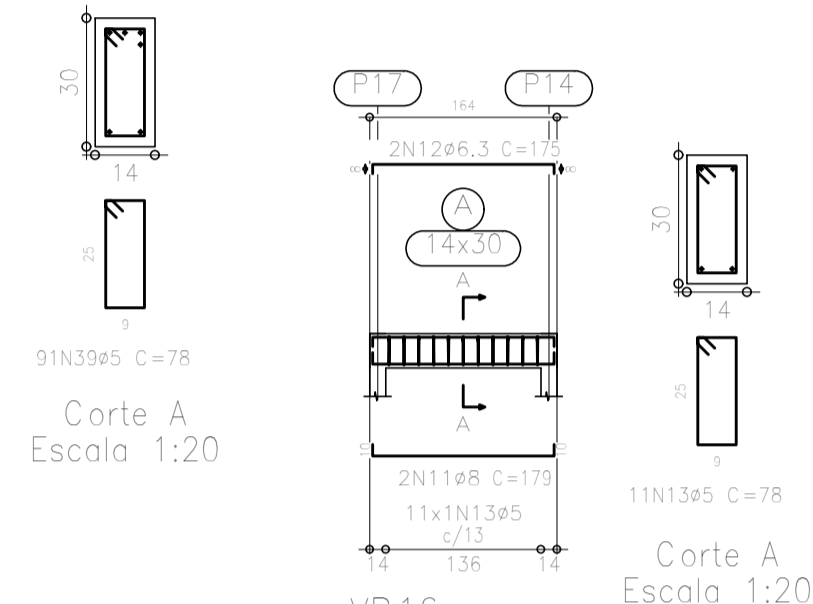
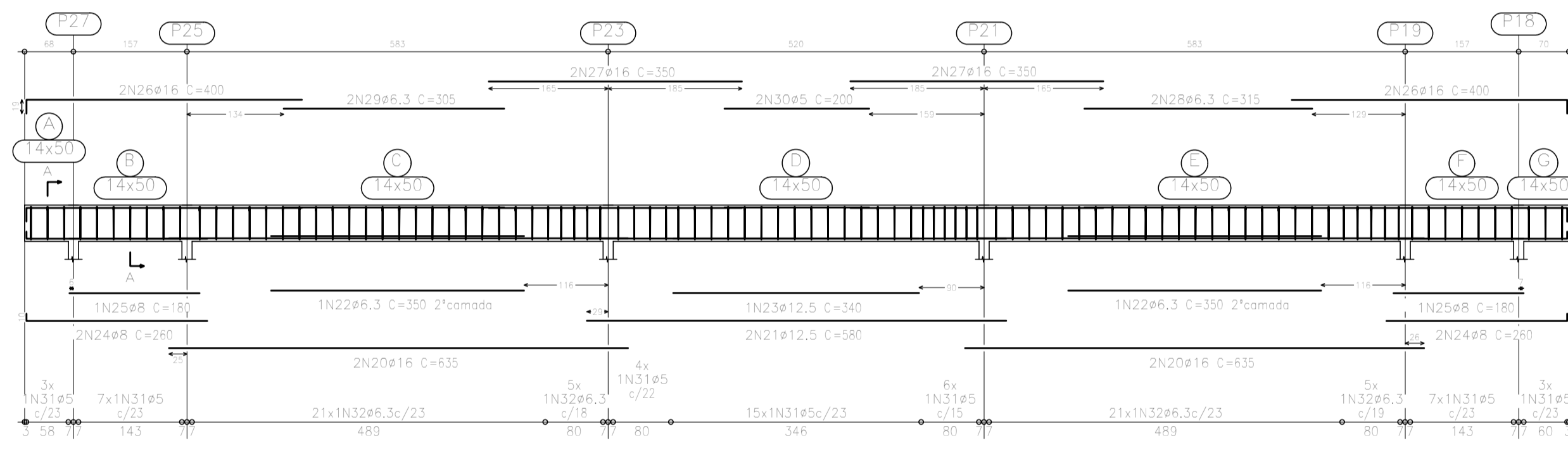


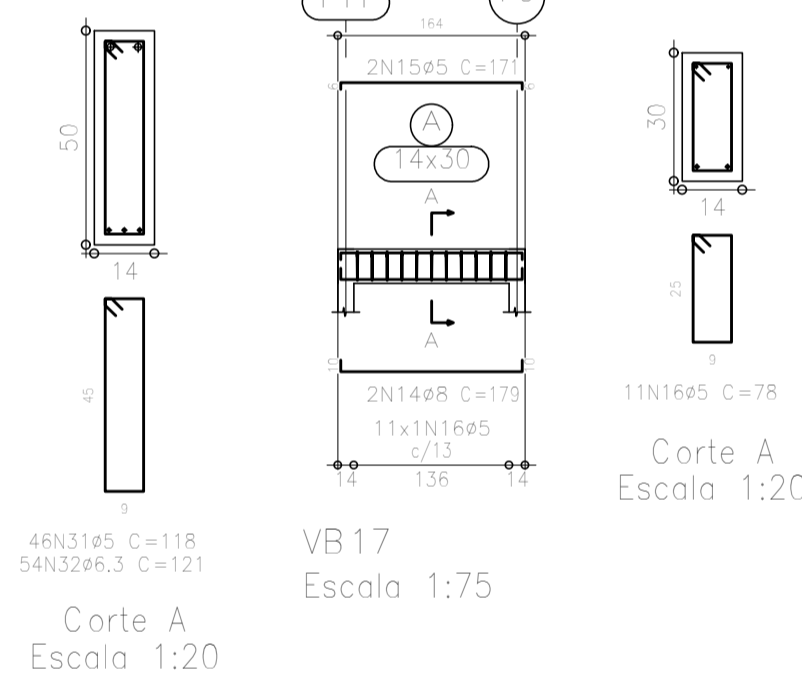
VB13
Escala 1:75



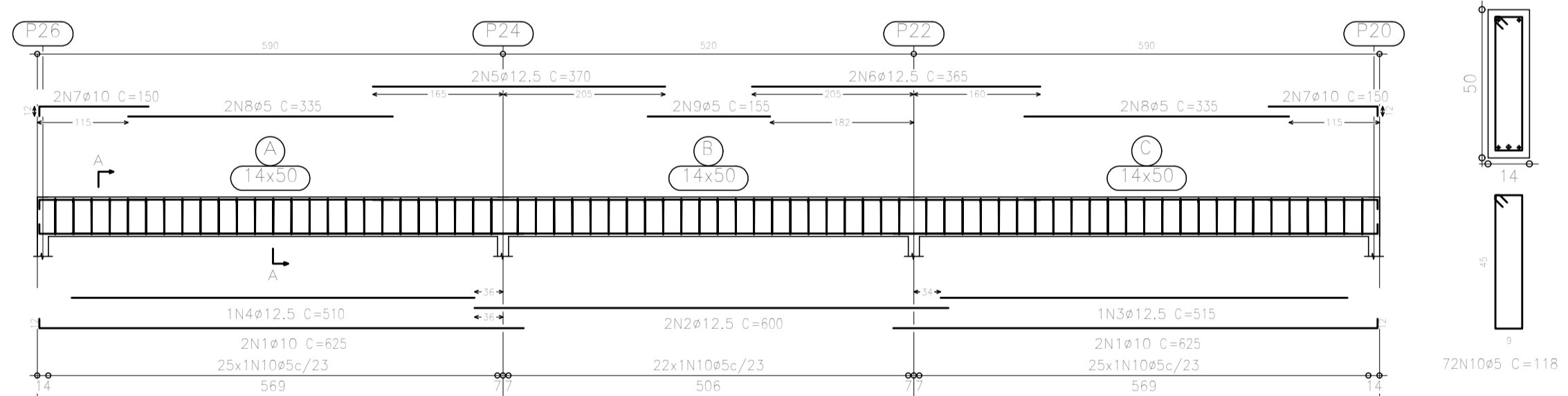
VB16
Escala 1:75



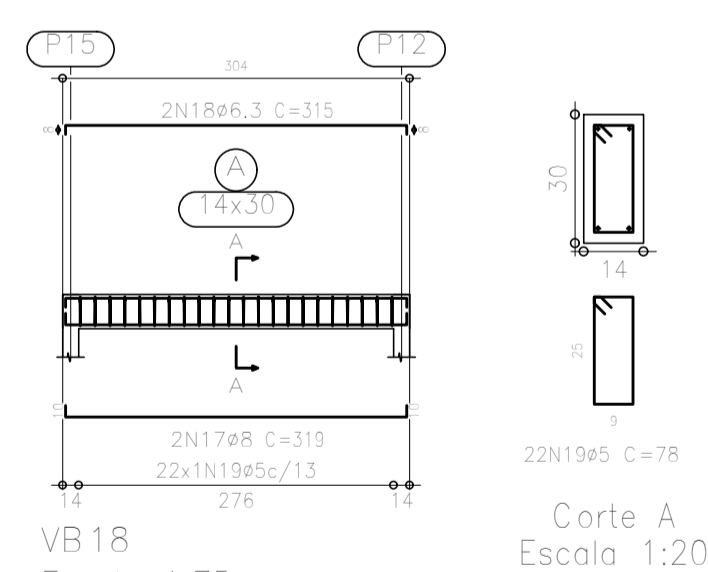
VB14
Escala 1:75



VB17
Escala 1:75



VB15
Escala 1:75



VB18
Escala 1:75

Cobertura
Desenho de vigas
Concreto: C25, em geral
Aço: CA-50-A e CA-60-B
Escala vigas: 1:75
Escala seções: 1:20

Elemento	Pos.	Diam.	Q.	Dob. (cm)	Reta (cm)	Dob. (cm)	Comp. (cm)	Tota (cm)	CA-50-A (kg)	CA-60-B (kg)	
VB15	1	ø10	4	12	615		625	2500	15,7		
	2	ø12,5	2	8	600		600	1200	11,8		
	3	ø12,5	1		515		515	515	5,1		
	4	ø12,5	1		510		510	510	5,0		
	5	ø12,5	2		370		370	740	7,3		
	6	ø12,5	2		365		365	730	7,2		
	7	ø10	4	12	138		150	600	3,8		
	8	ø5	4		335		335	1340		2,1	
	9	ø5	2		155		155	310		0,5	
	10	ø5	2		118		118	496		13,3	
Total+10%:									61,5	17,5	
VB16	11	ø8	2	10	159	10	179	358	1,4		
	12	ø6,3	2	8	159	8	175	350	0,9		
	13	ø5	11				78	858		1,3	
Total+10%:									2,5	1,4	
VB17	14	ø8	2	10	159	10	179	358	1,4		
	15	ø5	2	6	159	6	171	342		0,5	
	16	ø5	11				78	858		1,3	
Total+10%:									1,5	2,0	
VB18	17	ø8	2	10	299	10	319	638	2,5		
	18	ø6,3	2	8	299	8	315	630	1,6		
	19	ø5	22				78	1716		2,7	
Total+10%:									4,5	3,0	
VB14	20	ø16	4		635		635	2540	39,9		
	21	ø12,5	2		580		580	1160	11,4		
	22	ø6,3	2		350		350	700	1,7		
	23	ø12,5	1		340		340	340	3,3		
	24	ø8	4		250	10	260	1040	4,1		
	25	ø8	2		180		180	360	1,4		
	26	ø16	4		381	19	400	1600	25,1		
	27	ø16	4		350		350	1400	22,0		
	28	ø6,3	2		315		315	630	1,6		
	29	ø6,3	2		305		305	610	1,5		
	30	ø5	2		200		200	400		0,6	
	31	ø5	45				118	5310		8,3	
32	ø6,3	52				121	6292	15,6			
Total+10%:									140,4	9,8	
VB13	33	ø8	2	10	656	10	676	1352	5,3		
	34	ø8	2	10	625		635	1270	5,0		
	35	ø8	2		680	10	690	1380	5,4		
	36	ø8	2	10	610	14	643	1286	5,0		
	37	ø8	2		165		165	330	1,3		
	38	ø6,3	1		130		130	130	0,3		
	39	ø5	31				78	7098		11,1	
	Total+10%:									24,5	12,2
										0,0	45,9
									0,0	25,4	
									0,0	36,1	
									0,0	21,5	
									0,0	56,2	
									0,0	95,7	
									0,0	234,9	
									0,0	45,9	

QUADRO DE REVISÕES:

REVISÃO	DISCRIMINAÇÃO	DATA
A	EMISSÃO INICIAL	30/08/2019

mísula
engenharia s/s

RUA COMENDADOR MIRS, 1399 - PONTA GROSSA - PR.
CNPJ: 04010 - 160, FONE: (41) 3028 - 5040 e 3028 - 5048
PROJETO ESTRUTURAL EM CONCRETO
RESPONSÁVEL TÉCNICO PELO PROJETO:
ANTÔNIO CARLOS PILATTI - CREA 11654/D-PR
DESENHO: PILATTI
DATA: AGOSTO DE 2019

CLIENTE / PROPRIETÁRIO:
PREFEITURA MUNICIPAL DE ITARARE
OBRA:
CENTRO ESPORTIVO LUDOVICO CARLOS PANNIS
BARRACÃO PARA PRÁTICA ESPORTIVA
LOCAL:
ITARARE (SP)
UNIDADE: CENTÍMETRO
ESCALA: INDICADA
PROJETO: 2763

07/08
CONTEÚDO:
ARMADURA DAS VIGAS DA
COBERTURA - FOLHA 02