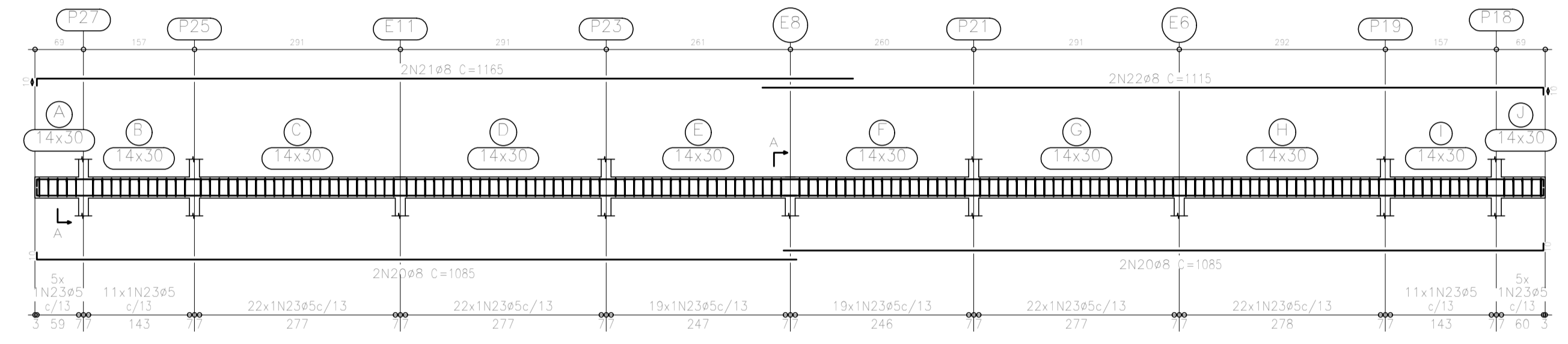
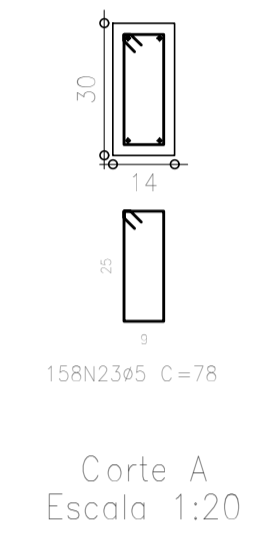


VA14
Escala 1:75

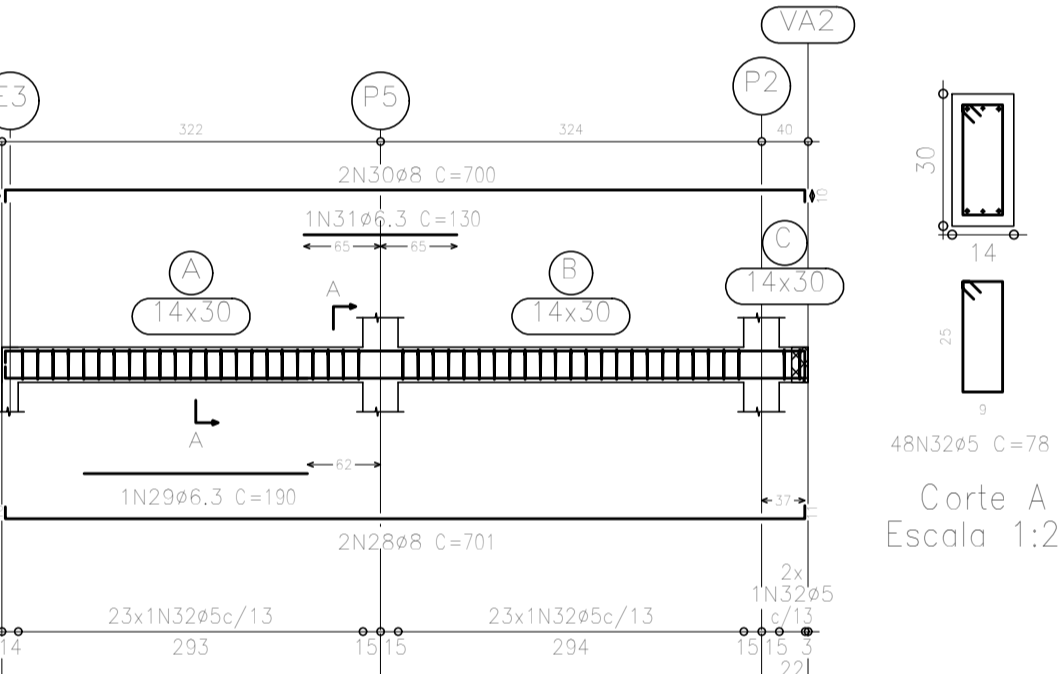


VA17
Escala 1:75

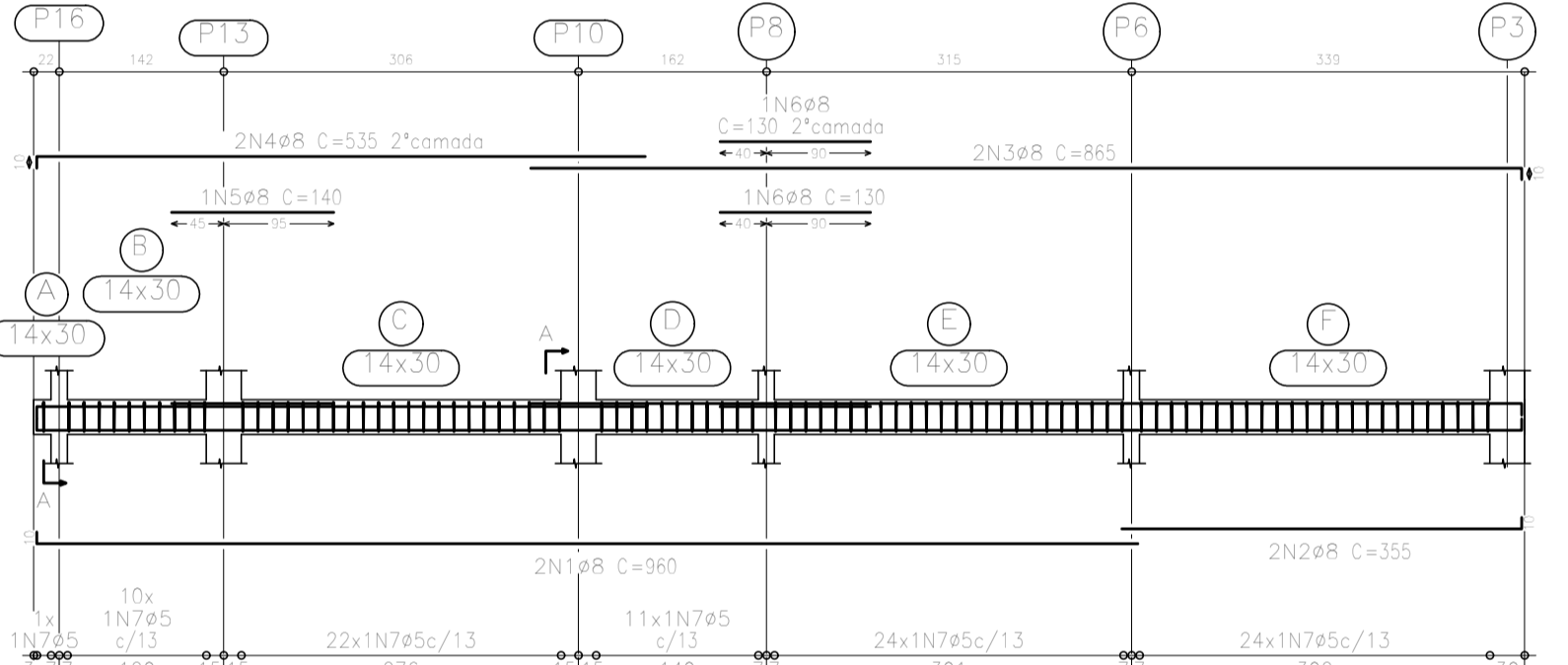


Corte A
Escala 1:20

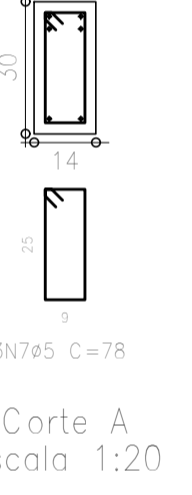
Baldrame
Desenho de vigas
Concreto: C25, em geral
Aço: CA-50-A e CA-60-B
Escala vigas: 1:75
Escala seções: 1:20



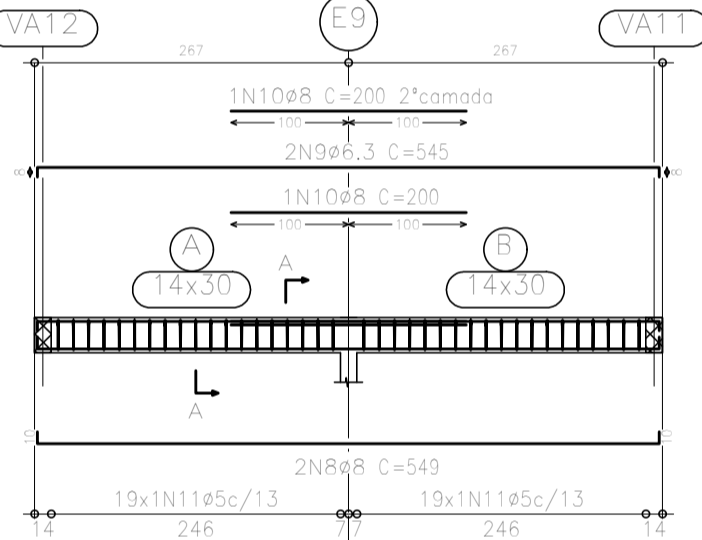
VA15
Escala 1:75



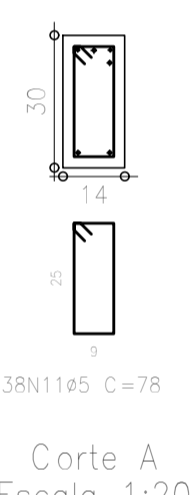
VA18
Escala 1:75



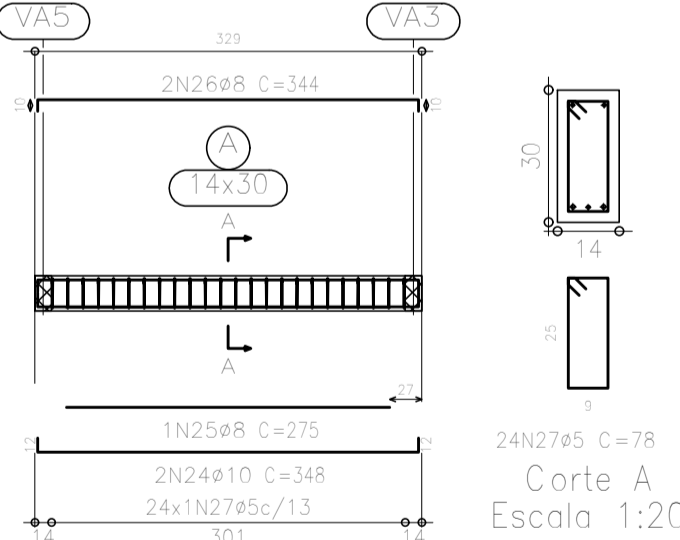
Corte A
Escala 1:20



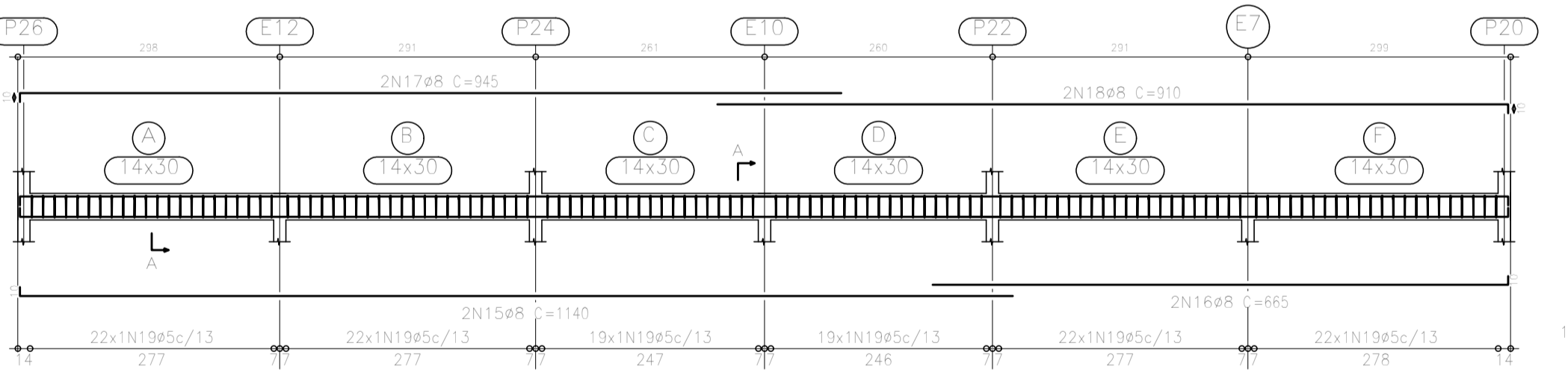
VA19
Escala 1:75



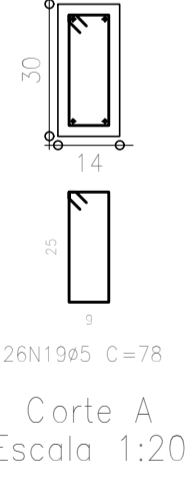
Corte A
Escala 1:20



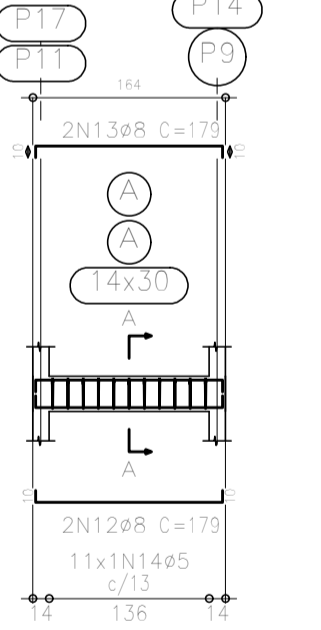
VA16
Escala 1:75



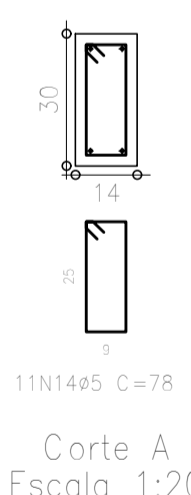
VA20
Escala 1:75



Corte A
Escala 1:20



VA21
VA22
Escala 1:75



Corte A
Escala 1:20

| Elemento | Pos. | Diam. | Q. | Dob. (cm) | Reto (cm) | Dob. (cm) | Comp. (cm) | Total (cm) | CA-50-A (kg) | CA-60-B (kg) | |
|----------------|------|-------|-----|-----------|-----------|-----------|------------|------------|--------------|--------------|------|
| VA18 | 1 | Ø8 | 2 | 10 | 950 | | 960 | 1920 | 7,5 | | |
| | 2 | Ø8 | 2 | | 345 | 10 | 355 | 710 | 2,8 | | |
| | 3 | Ø8 | 2 | | 855 | 10 | 865 | 1730 | 6,8 | | |
| | 4 | Ø8 | 2 | 10 | 525 | | 535 | 1070 | 4,2 | | |
| | 5 | Ø8 | 1 | | 140 | | 140 | 140 | 0,5 | | |
| | 6 | Ø8 | 2 | | 130 | | 130 | 260 | 1,0 | | |
| | 7 | Ø5 | 92 | | | | 78 | 7176 | | 11,3 | |
| Total+10% | | | | | | | | | 25,1 | 12,4 | |
| VA19 | 8 | Ø8 | 2 | 10 | 529 | 10 | 549 | 1098 | 4,3 | | |
| | 9 | Ø6,3 | 2 | 8 | 529 | | 545 | 1090 | 2,7 | | |
| | 10 | Ø8 | 2 | | 200 | | 200 | 400 | 1,6 | | |
| | 11 | Ø5 | 38 | | | | 78 | 2984 | | 4,7 | |
| Total+10% | | | | | | | | | 9,5 | 5,2 | |
| VA21=VA22 | 12 | Ø8 | 2 | 10 | 159 | 10 | 179 | 358 | 1,4 | | |
| | 13 | Ø8 | 2 | 10 | 159 | 10 | 179 | 358 | 1,4 | | |
| | 14 | Ø5 | 11 | | | | 78 | 858 | | 1,3 | |
| Total+10% (x2) | | | | | | | | | 3,1 | 1,4 | |
| VA20 | 15 | Ø8 | 2 | 10 | 1130 | | 1140 | 2280 | 8,2 | | |
| | 16 | Ø8 | 2 | | 655 | 10 | 665 | 1330 | 5,2 | | |
| | 17 | Ø8 | 2 | 10 | 935 | | 945 | 1890 | 7,4 | | |
| | 18 | Ø8 | 2 | | 900 | 10 | 910 | 1820 | 7,1 | | |
| | 19 | Ø5 | 126 | | | | 78 | 9828 | | 15,4 | |
| Total+10% | | | | | | | | | 31,5 | 16,9 | |
| VA17 | 20 | Ø8 | 4 | 10 | 1075 | | 1085 | 4340 | 17,0 | | |
| | 21 | Ø8 | 2 | 10 | 1155 | | 1165 | 2330 | 9,1 | | |
| | 22 | Ø8 | 2 | | 1105 | 10 | 1115 | 2230 | 8,8 | | |
| | 23 | Ø5 | 156 | | | | 78 | 12324 | | 19,3 | |
| Total+10% | | | | | | | | | 38,4 | 21,2 | |
| VA16 | 24 | Ø10 | 2 | 12 | 324 | 12 | 348 | 696 | 4,4 | | |
| | 25 | Ø8 | 1 | | 275 | | 275 | 275 | 1,1 | | |
| | 26 | Ø8 | 2 | 10 | 324 | 10 | 344 | 688 | 2,7 | | |
| | 27 | Ø5 | 24 | | | | 78 | 1872 | | 2,9 | |
| Total+10% | | | | | | | | | 9,0 | 3,2 | |
| VA15 | 28 | Ø8 | 2 | 10 | 680 | 11 | 701 | 1402 | 5,5 | | |
| | 29 | Ø6,3 | 1 | | 190 | | 190 | 190 | 0,5 | | |
| | 30 | Ø8 | 2 | 10 | 680 | 10 | 700 | 1400 | 5,5 | | |
| | 31 | Ø6,3 | 1 | | 130 | | 130 | 130 | 0,3 | | |
| | 32 | Ø5 | 48 | | | | 78 | 3744 | | 5,9 | |
| Total+10% | | | | | | | | | 13,0 | 6,5 | |
| VA14 | 33 | Ø8 | 2 | 10 | 856 | 10 | 876 | 1352 | 5,3 | | |
| | 34 | Ø8 | 2 | 10 | 856 | 10 | 876 | 1352 | 5,3 | | |
| | 35 | Ø5 | 46 | | | | 78 | 3588 | | 5,6 | |
| Total+10% | | | | | | | | | 11,7 | 6,2 | |
| | | | | | | | | | Ø5: | 0,0 | 74,4 |
| | | | | | | | | | Ø6,3: | 3,9 | 0,0 |
| | | | | | | | | | Ø8: | 135,7 | 0,0 |
| | | | | | | | | | Ø10: | 4,8 | 0,0 |
| | | | | | | | | | Total: | 144,4 | 74,4 |

QUADRO DE REVISÕES:

| REVISÃO | DISCRIMINAÇÃO | DATA |
|---------|-----------------|------------|
| A | EMISSÃO INICIAL | 30/08/2019 |

mísula
engenharia s/s

RUA COMENDADOR MIRÓ, 1359 - PONTA GROSSA - PR
CEP: 84010 - 160. FONE: (41) 3028 - 5040 e 3028 - 5048

PROJETO ESTRUTURAL EM CONCRETO
RESPONSÁVEL TÉCNICO PELO PROJETO:
ANTÔNIO CARLOS PILATTI - CREA 118540/PR
DESENHO: PILATTI
DATA: AGOSTO DE 2019

CLIENTE / PROPRIETÁRIO:
PREFEITURA MUNICIPAL DE ITARARE

OBRA:
CENTRO ESPORTIVO LUDOVICO CARLOS PANNIS
BARRACÃO PARA PRÁTICA ESPORTIVA

ITARARE (SP)
UNIDADE: CENTÍMETRO
ESCALA: INDICADA
PROJETO: 2763

REVISÃO:
"A"

CONTÉUDO:
ARMADURA DAS VIGAS DE
BALDRAME - FOLHA 02