

VISTA GENÉRICA - ESCADA

ESC. 1:25

## CO-45 CO-46

### Guarda-corpo tubular com gradil

(galvanizado e pintura esmalte)

CO-45 (h=110cm)

CO-46 (h=130cm)

Revisão 0

Data 27/10/17

Página

1/4

Código de listagem

06.03.111

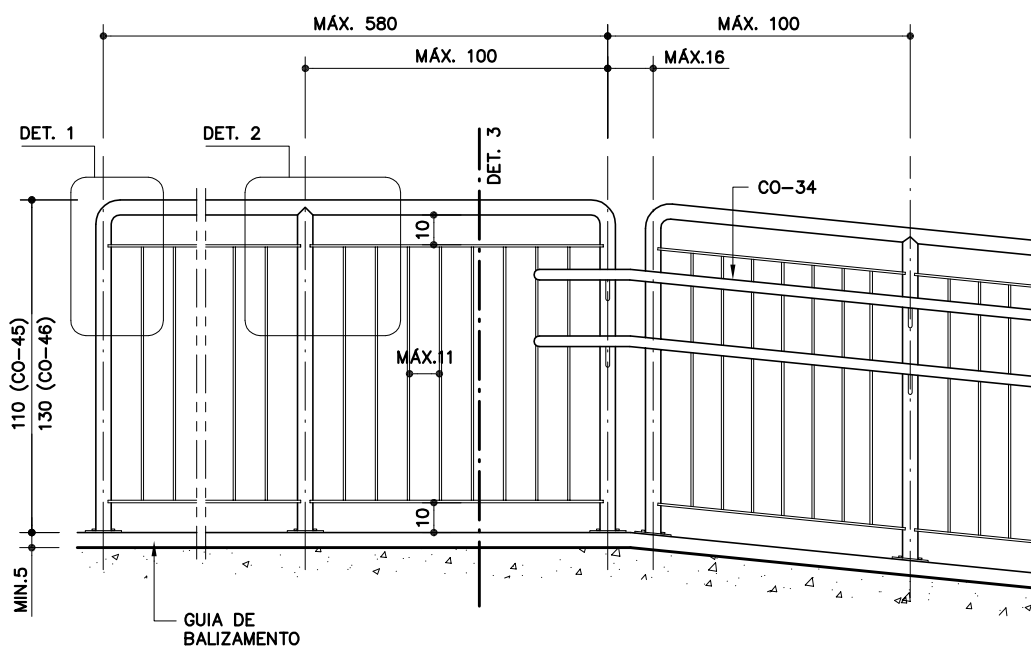
06.03.112



#### Atenção

Preserve a escala  
Quando for imprimir, use  
folhas A4 e desabilite a  
função "Fit to paper"

Respeite o Meio Ambiente.  
Imprima somente o ne-  
cessário



VISTA GENÉRICA - RAMPA

ESC. 1:25

# CO-45 CO-46

**Guarda-corpo tubular com gradil**  
(galvanizado e pintura esmalte)

CO-45 (h=110cm)  
CO-46 (h=130cm)

Revisão 0  
Data 27/10/17

Página  
**2/4**

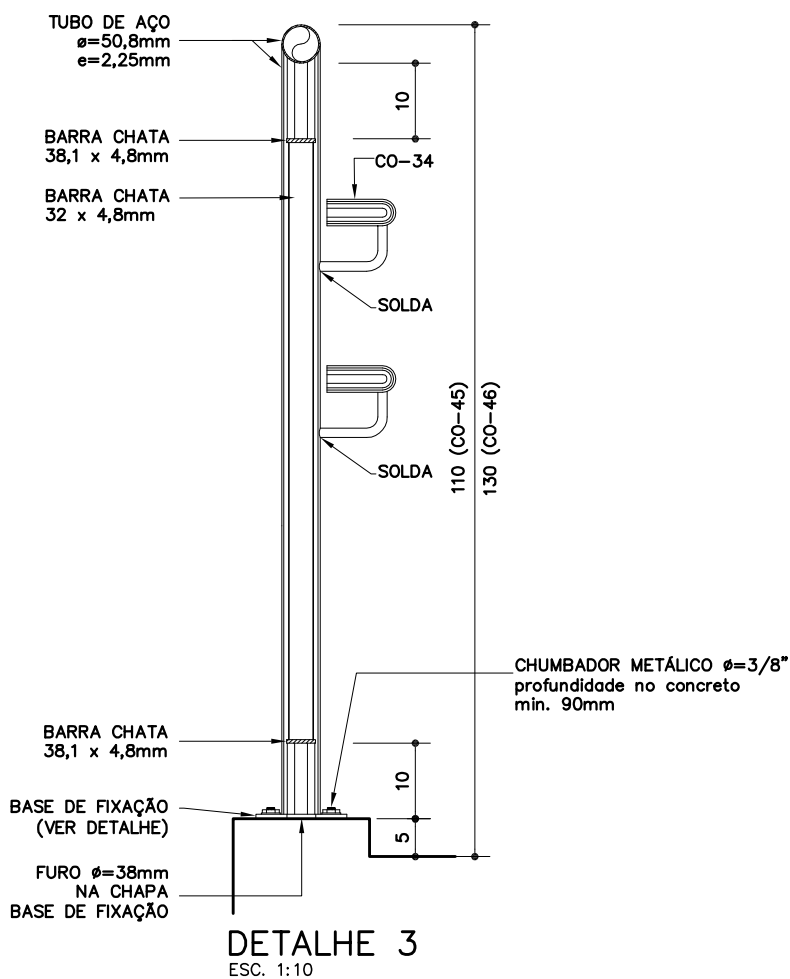
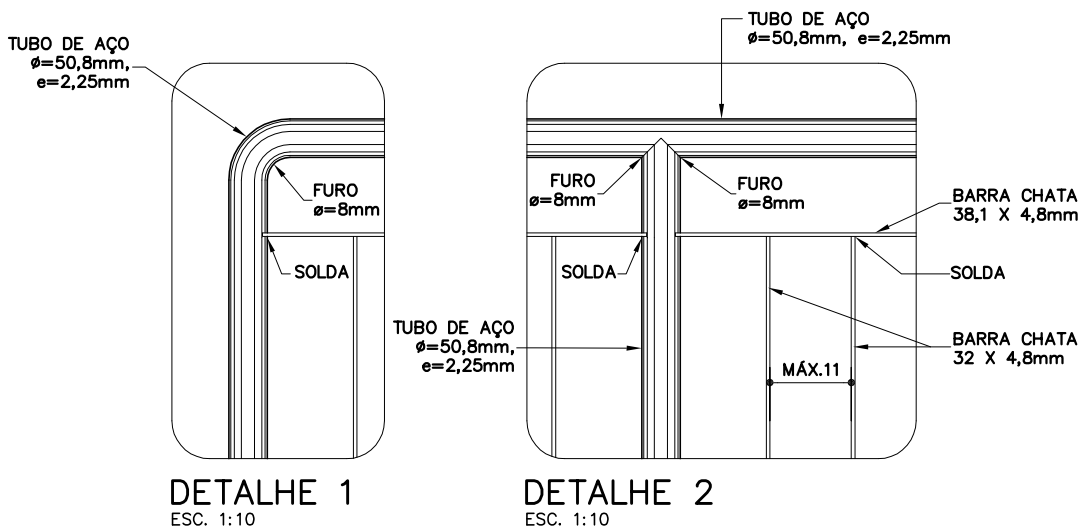
Código de listagem

06.03.111  
06.03.112



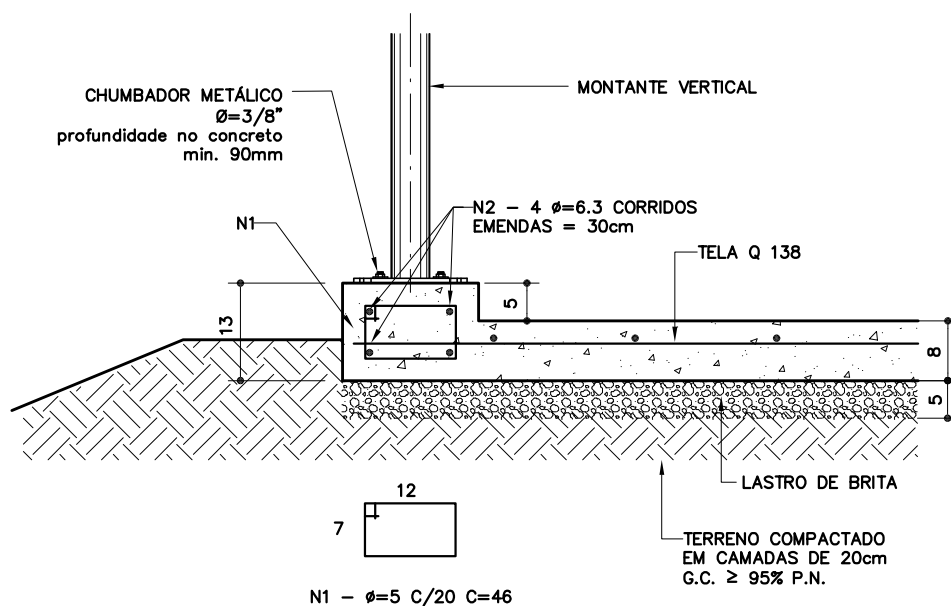
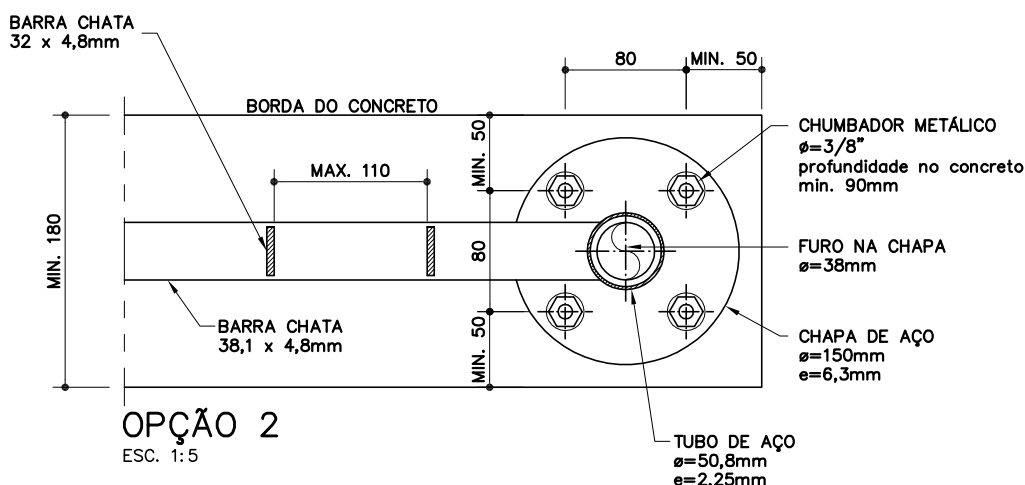
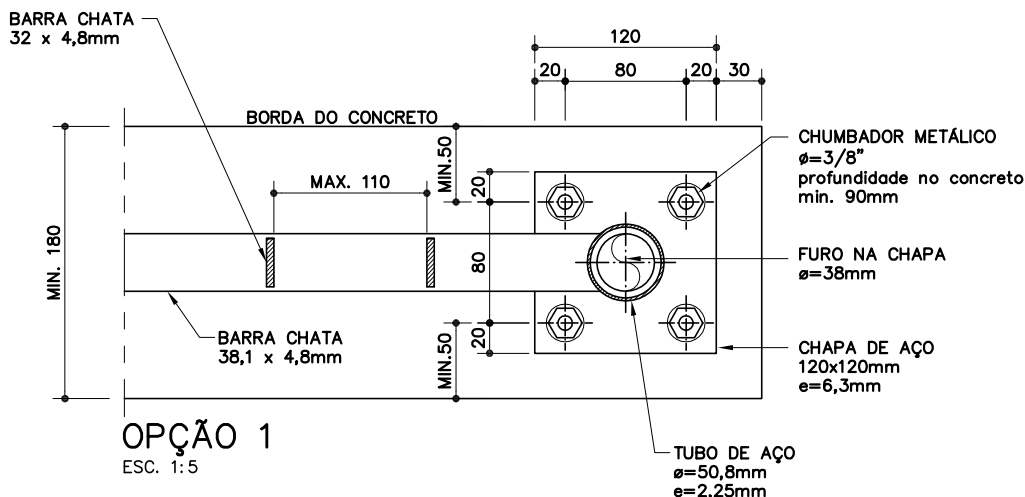
**Atenção**  
Preserve a escala  
Quando for imprimir, use folhas A4 e desabilite a função "Fit to paper"

**Respeite o Meio Ambiente.**  
Imprima somente o necessário



# DETALHE BASE DE FIXAÇÃO

MEDIDAS EM MILÍMETROS



## EXEMPLO GUIA DE BALIZAMENTO EM RAMPA PISO ARMADO – FUNDAÇÃO DIRETA

ESC. 1:10

**CO-45**  
**CO-46**

**Guarda-corpo tubular com gradil**

(galvanizado e pintura esmalte)

CO-45 (h=110cm)

CO-46 (h=130cm)

Revisão 0

Data 27/10/17

Página

**3/4**

Código de listagem

06.03.111

06.03.112



**Atenção**

Preserve a escala  
Quando for imprimir, use folhas A4 e desabilite a função "Fit to paper"

Respeite o Meio Ambiente.  
Imprima somente o necessário

# CO-45 CO-46

## Guarda-corpo tubular com gradil

(galvanizado e pintura esmalte)

CO-45 (h=110cm)  
CO-46 (h=130cm)

Revisão 0  
Data 27/10/17

Página  
**4/4**

### Código de listagem

06.03.111  
06.03.112



#### Atenção

**Preserve a escala**  
Quando for imprimir, use folhas A4 e desabilite a função "Fit to paper"

**Respeite o Meio Ambiente.**  
Imprima somente o necessário

## DESCRIÇÃO

### Constituintes

- Tubo de aço carbono, tipo industrial,  $\varnothing = 50,8\text{mm}$ ,  $e = 2,25\text{mm}$ .
- Barra chata de ferro 38,1 x 4,8mm;
- Barra chata de ferro 32 x 4,8mm;
- Chapa de aço,  $e = 6,3\text{mm}$ , 120 x 120mm [opção 1] ou  $\varnothing 150\text{mm}$  [opção 2].

### Acessórios

- Chumbador de expansão, tipo bolt, de aço galvanizado, 3/8" x 5".

### Acabamentos

- Galvanização a fogo no guarda-corpo confeccionado, conforme Ficha S14.17 do Catálogo de Serviços.
- Pintura esmalte sobre fundo para galvanizados, conforme especificado em projeto.

### Protótipo comercial

- Chumbador: ÂNCORA, CISER, FISCHER, TECNART.

## APLICAÇÃO

- Em escadas, rampas, circulações horizontais, de acordo com as medidas básicas, que devem ser definidas para cada situação específica e indicadas no projeto, considerando:
  - CO-45 (h= 110cm), em rotas de fuga ou saídas de emergência internas à edificação, conforme IT-11 do CBPMESP ou de acordo com orientação de Projeto.
  - CO-46 (h= 130cm), em rotas de fuga ou saídas de emergência externas à edificação, conforme IT-11 do CBPMESP ou de acordo com orientação de Projeto.
- **Obs.:**
  - Em escadas e rampas, deve ser anexado corrimão CO-34.

## EXECUÇÃO

- Conferir medidas na obra.
- As soldas devem ser contínuas, em toda a extensão da área de contato.
- Bater os pontos de solda e eliminar todas as rebarbas nas emendas e cortes dos tubos, barras e chapas.
- É indispensável executar os furos no perfil tubular e na chapa base de fixação conforme desenho, pois são necessários para o escoamento do zinco fundido e para o alívio da pressão no processo de galvanização a fogo.
- Após confeccionado, o guarda-corpo deve receber tratamento de galvanização a fogo. Depois de galvanizado a fogo, o guarda-corpo não deve sofrer nenhum processo de corte, perfuração ou soldagem.
- A única exceção admitida é a solda para instalação de corrimão. Neste caso, os pontos de solda devem ser tratados com 1 demão, a pincel, de galvanização a frio (anticorrosivo composto de zinco), conforme Ficha S14.17 do Catálogo de Serviços, após devidamente limpos e isentos de poeira, gordura, graxa, sabão, ferrugem ou qualquer outro contaminante.
- O guarda-corpo deve ser fixado em substrato de concreto, através de chumbadores, com profundidade mínima de 90mm e respeitando a distância mínima de 5cm da borda do concreto.
- O guarda-corpo deve receber tratamento com fundo para galvanizados e posterior acabamento com tinta esmalte conforme especificação em projeto.

## FICHAS DE REFERÊNCIA

### Catálogo de Componentes

Ficha CO-34 Corrimão duplo - galvanizado e pintura esmalte

Ficha	CO-35	Corrimão duplo c/ montante vertical - galvanizado e pintura esmalte
Ficha	CO-36	Corrimão duplo intermediário - galvanizado e pintura esmalte
Ficha	CO-40	Guarda-corpo tubular sobre alvenaria - galvanizado e pintura esmalte
Ficha	CO-41	Guarda-corpo com chapa perfurada (h= 110cm) - galvanizado e pintura esmalte
Ficha	CO-42	Guarda-corpo com chapa perfurada (h= 130cm) - galvanizado e pintura esmalte
Ficha	CO-43	Guarda-corpo com gradil (h= 110cm) - galvanizado e pintura esmalte
Ficha	CO-44	Guarda-corpo com gradil (h= 130cm) - galvanizado e pintura esmalte

## Catálogo de Serviços

Ficha	S14	Pintura
Ficha	S14.09	Tinta esmalte sintético standard
Ficha	S14.21	Tinta esmalte a base de água
Ficha	S14.17	Galvanização
Ficha	S14.18	Fundos para metais
Ficha	S14.23	Fundos para metais e madeira à base de água

## RECEBIMENTO

- O serviço pode ser recebido se atendidas todas as condições de projeto, fornecimento e execução.
- Os perfis devem possuir as bitolas indicadas.
- Verificar se as soldas estão contínuas em toda a extensão da área de contato.
- Não serão aceitos guarda-corpos com rebarbas, empenados, desnivelados, fora de prumo ou de esquadro, ou que apresentem quaisquer defeitos decorrentes do manuseio, transporte ou montagem.
- Exigir certificado de galvanização a fogo emitido pela empresa galvanizadora, para o guarda-corpo montado.
- Verificar o tratamento com galvanização a frio nos pontos de solda para instalação do corrimão, quando houver.
- Verificar a aderência e a uniformidade da camada de pintura, atentando para que não apresentem falhas, bolhas, irregularidades ou quaisquer defeitos decorrentes da fabricação e do manuseio.
- Verificar a rigidez do conjunto.

## SERVIÇOS INCLUÍDOS NOS PREÇOS

- Guarda corpo completo, executado e instalado (incluindo galvanização a fogo, galvanização a frio e pintura esmalte sobre fundo para galvanizados).

## CRITÉRIOS DE MEDIÇÃO

- m — por comprimento, em projeção horizontal, instalado.

## NORMAS

- Instrução Técnica nº11/2014 - Saídas de emergência, do CBPMESP.
- NBR 9050:2015 - Acessibilidade a edificações, mobiliário, espaços e equipamentos urbanos.
- NBR 9077:2001 - Saídas de emergência em edifícios.
- NBR 14718:2008 - Guarda-corpos para edificação.
- **Obs.:** As edições indicadas estavam em vigor no momento desta publicação. Como toda norma está sujeita à revisão, recomenda-se verificar a existência de edições mais recentes das NORMAS citadas.