

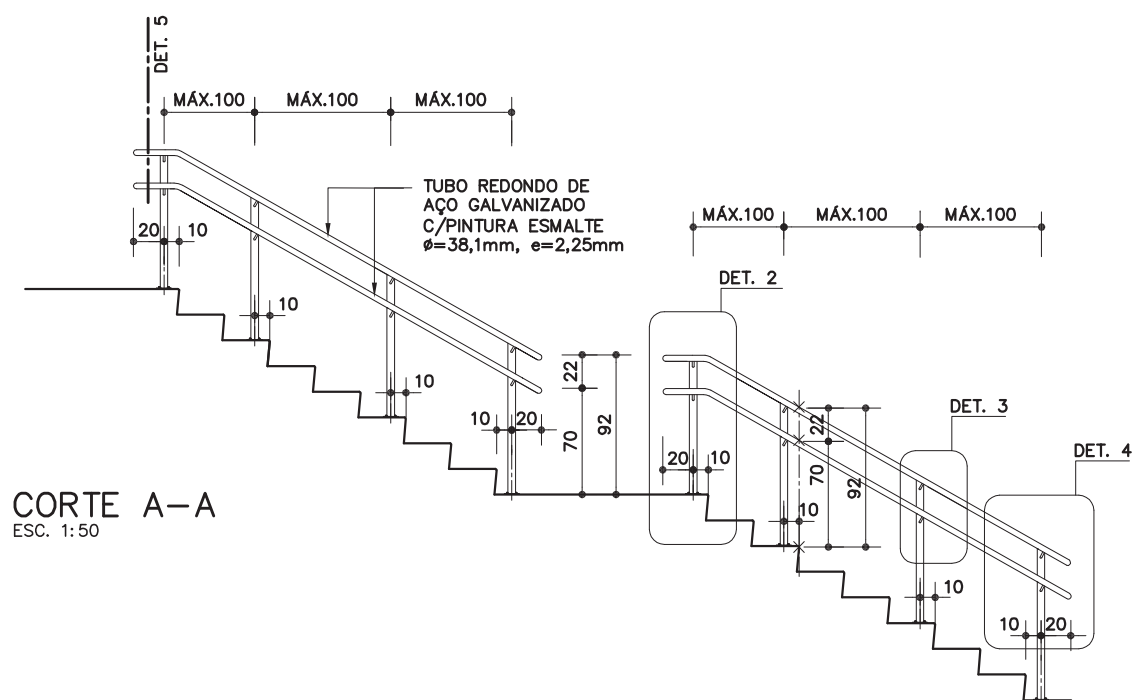
PLANTA GENÉRICA DE ESCADA

ESC. 1:50

CO-36

Corrimão duplo intermediário

(galvanizado e pintura esmalte)



CORTE A-A

ESC. 1:50

Revisão 1  
Data 17/12/13

Página  
1/4

Código de listagem

0603102



**Atenção**  
Preserve a escala  
Quando for imprimir, use  
folhas A4 e desabilite a  
função "Fit to paper"

Respeite o Meio Ambiente.  
Imprima somente o ne-  
cessário

# CO-36

## Corrimão duplo intermediário

(galvanizado e pintura esmalte)



Revisão 1  
Data 17/12/13

Página  
**2/4**

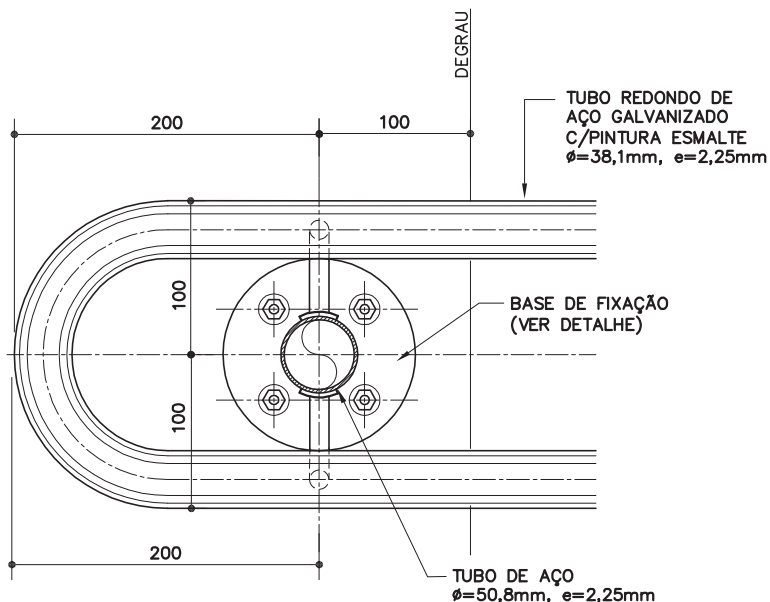
Código de listagem

0603102



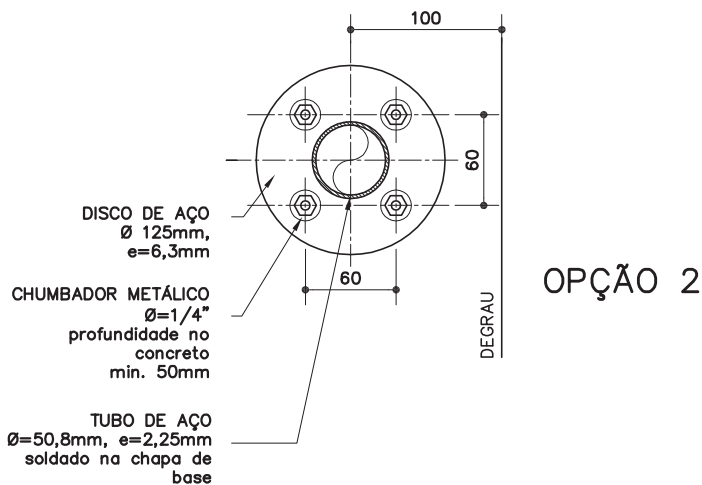
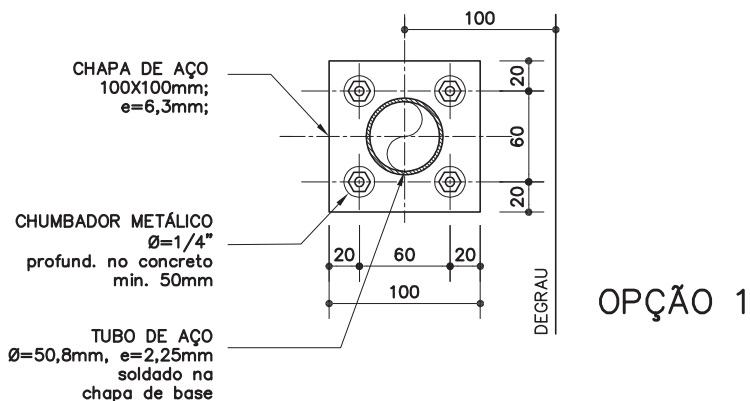
**Atenção**  
Preserve a escala  
Quando for imprimir, use folhas A4 e desabilite a função "Fit to paper"

**Respeite o Meio Ambiente.**  
Imprima somente o necessário



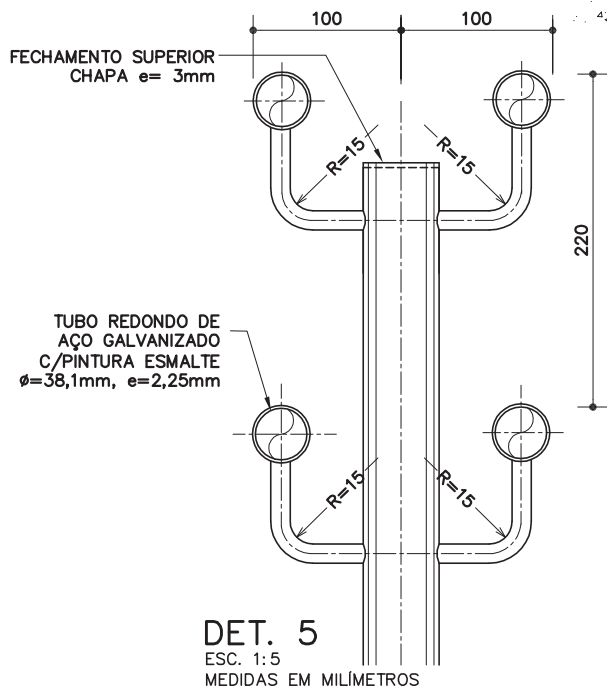
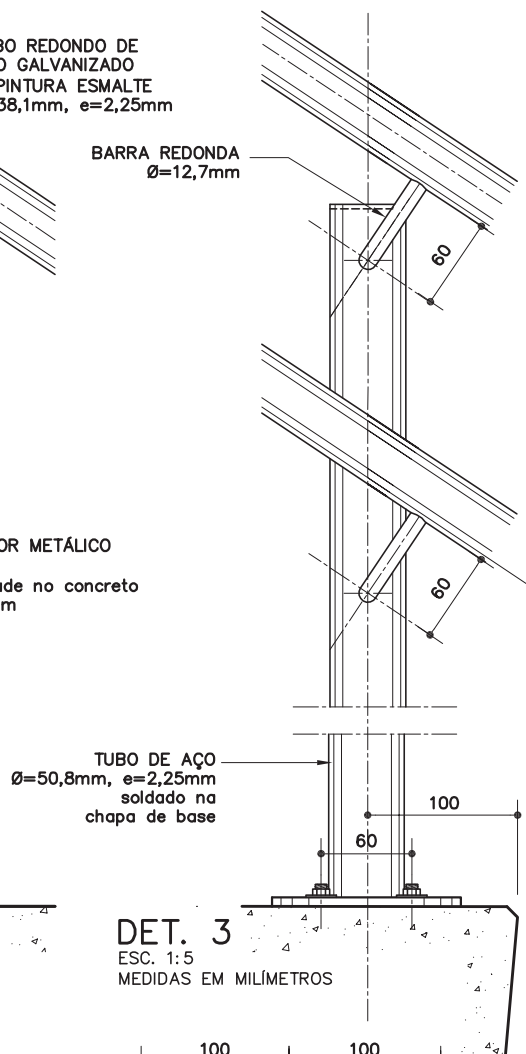
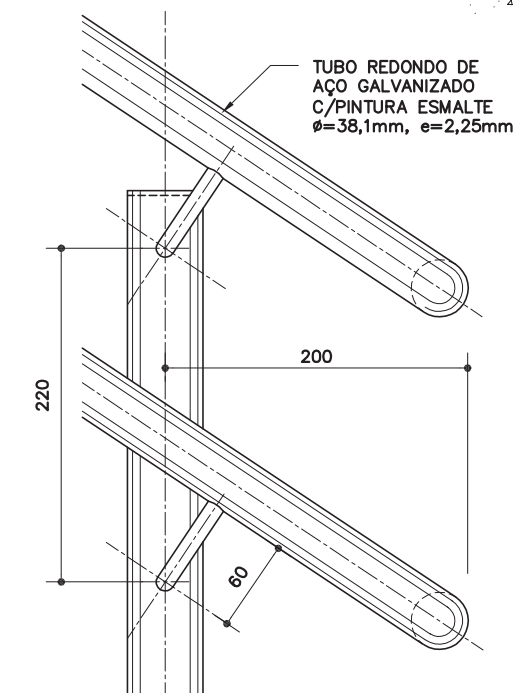
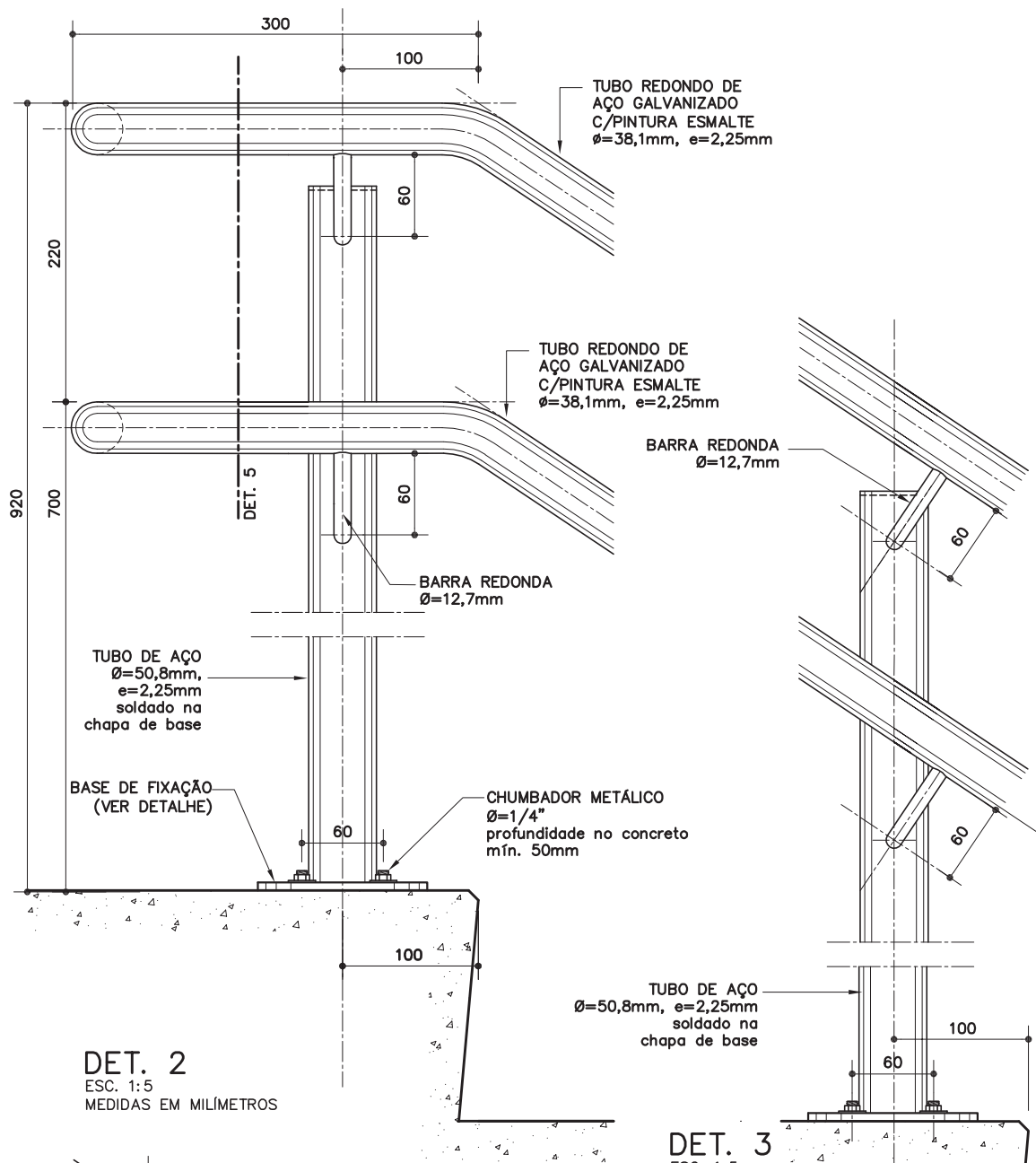
### DET. 1

ESC. 1:5  
MEDIDAS EM MILÍMETROS



### DET. BASE DE FIXAÇÃO MONTANTE VERTICAL

ESC. 1:5  
MEDIDAS EM MILÍMETROS



# CO-36

**Corrimão duplo intermediário**  
(galvanizado e pintura esmalte)



Revisão 1  
Data 17/12/13

Página  
**3/4**

Código de listagem

0603102



**Atenção**  
Preserve a escala  
Quando for imprimir, use  
folhas A4 e desabilite a  
função "Fit to paper"

Respeite o Meio Ambiente.  
Imprima somente o ne-  
cessário

# CO-36

## Corrimão duplo intermediário

(galvanizado e pintura esmalte)



Revisão 1  
Data 17/12/13

Página

4/4

Código de listagem

0603102



### Atenção

Preserve a escala  
Quando for imprimir, use folhas A4 e desabilite a função "Fit to paper"

Respeite o Meio Ambiente.  
Imprima somente o necessário

## DESCRIÇÃO

### Constituintes

- CORRIMÃO:
  - Tubo redondo de aço galvanizado, tipo industrial,  $\varnothing=38,1\text{mm}$ ,  $e=2,25\text{mm}$ ;
  - Barra redonda de aço galvanizado,  $\varnothing=12,7\text{mm}$ .
- MONTANTE VERTICAL:
  - Tubo de aço galvanizado, tipo industrial,  $\varnothing=50,8\text{mm}$ ,  $e=2,25\text{mm}$ ;
  - Chapa de aço galvanizado,  $e=3\text{mm}$ ,  $\varnothing=50,8\text{mm}$ ;
  - Chapa de aço galvanizado,  $e=6,3\text{mm}$ ,  $100\times 100\text{mm}$  ou  $\varnothing=125\text{mm}$ .

### Acessórios

- Chumbador de expansão, de aço galvanizado, com porca e arruela,  $1/4''\times 2''$ .

### Acabamentos

- Pintura esmalte sobre fundo para galvanizados, na cor especificada em projeto.

### Protótipo comercial

- Chumbadores: ÂNCORA, CISER, FISCHER, HILTI.

## APLICAÇÃO

- Em escadas de Escolas, com largura igual ou superior a 2,40m; de acordo com as medidas básicas que devem ser definidas para cada situação específica e indicadas no projeto, considerando que:
  - Os corrimãos devem prolongar-se, no mínimo, 30cm antes do início e após o término da rampa ou escada (o projeto deve atentar para que este prolongamento não prejudique as áreas de circulação adjacentes à escada ou rampa);
  - Os corrimãos intermediários podem ser interrompidos nos patamares, quando estes possuírem comprimento mínimo de 1,40m, garantindo o espaçamento mínimo de 80cm entre o término de um segmento e o início do seguinte;
  - Devem ser contínuos, quando os patamares apresentarem comprimento menor que 1,40m.

## EXECUÇÃO

- Conferir medidas na obra.
- Os corrimãos devem avançar no mínimo 30cm em relação ao início e ao término da escada ou da rampa, conforme desenhos.
- Os segmentos (reto-reto, reto-curva e curva-curva) do tubo redondo do corrimão devem ser previamente conformados na oficina e finalizados na obra.
- A emenda dos segmentos do corrimão deve ser executada através de solda, na obra.
- Bater os pontos de solda, eliminando todas as rebarbas.
- Lixar perfeitamente todas as linhas de corte, perfuração e solda executadas nos tubos, barras e chapas, de forma a não oferecer riscos de acidentes ao usuário.
- Os pontos de solda, corte e perfuração devem ser tratados com 1 demão, a pincel, de galvanização a frio (anticorrosivo composto de zinco), conforme ficha S14.17 do Catálogo de Serviços, após devidamente limpos e isentos de poeira, gordura, graxa, sabão, ferrugem ou qualquer outro contaminante.
- A união do corrimão ao montante vertical deverá ser executada através de solda, na obra.
- O montante vertical deve ser fixado em substrato de concreto, através de chumbadores de expansão, com profundidade de perfuração mínima de 5cm e respeitando a distância mínima de 5cm da borda do concreto.
- O componente deve receber fundo para galvanizados, para posterior acabamento com tinta esmalte na cor especificada em projeto.

## FICHAS DE REFERÊNCIA

### Catálogo de Componentes

Ficha	CO-34	Corrimão duplo - galvanizado e pintura esmalte ☞
Ficha	CO-35	Corrimão duplo c/ montante vertical - galvanizado e pintura esmalte ☞
Ficha	CO-37	Corrimão simples - galvanizado e pintura esmalte ☞
Ficha	CO-38	Corrimão simples c/ montante vertical - galvanizado e pintura esmalte ☞
Ficha	CO-39	Corrimão simples intermediário - galvanizado e pintura esmalte ☞
Ficha	CO-40	Guarda-corpo tubular sobre alvenaria - galvanizado e pintura esmalte
Ficha	CO-41	Guarda-corpo com chapa perfurada (h= 110cm) - galvanizado e pintura esmalte
Ficha	CO-42	Guarda-corpo com chapa perfurada (h= 130cm) - galvanizado e pintura esmalte

### Catálogo de Serviços

Ficha	S14	Pintura
Ficha	S14.09	Tinta esmalte sintético standard
Ficha	S14.21	Tinta esmalte a base de água
Ficha	S14.17	Galvanização

## RECEBIMENTO

- O serviço pode ser recebido se atendidas todas as condições de projeto, fornecimento e execução.
- Tubos, barras e chapas devem ser, necessariamente, galvanizados e possuir as bitolas indicadas.
- Verificar se as soldas estão contínuas em toda a extensão da área de contato.
- Verificar o tratamento com galvanização a frio nos pontos de solda, corte e perfuração.
- Não serão aceitos corrimãos com rebarbas, empenados, desnivelados, fora de prumo ou que apresentem quaisquer defeitos decorrentes do manuseio, transporte ou montagem.
- Verificar a aderência e a uniformidade da camada de pintura, atentando para que não apresentem falhas, bolhas, irregularidades ou quaisquer defeitos decorrentes do manuseio.
- Verificar a rigidez do conjunto.

## SERVIÇOS INCLUÍDOS NOS PREÇOS

- Corrimão duplo completo, montado e instalado (incluindo galvanização a frio e pintura esmalte sobre fundo para galvanizados).

## CRITÉRIOS DE MEDIÇÃO

- m — por comprimento, em projeção horizontal, instalado.

## NORMAS

- Instrução Técnica nº11/2011 - Saídas de emergência, do CBPMESP.
- NBR 9050:2004 - Acessibilidade a edificações, mobiliário, espaços e equipamentos urbanos.
- **Obs.:** As edições indicadas estavam em vigor no momento desta publicação. Como toda norma está sujeita à revisão, recomenda-se verificar a existência de edições mais recentes das NORMAS citadas.