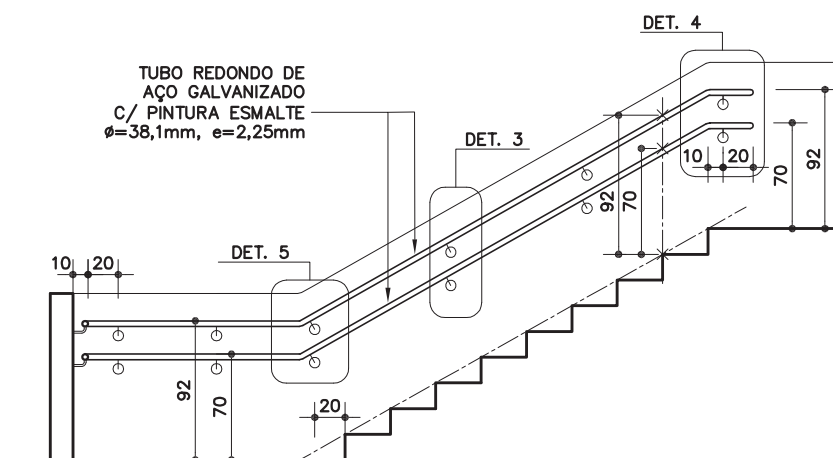


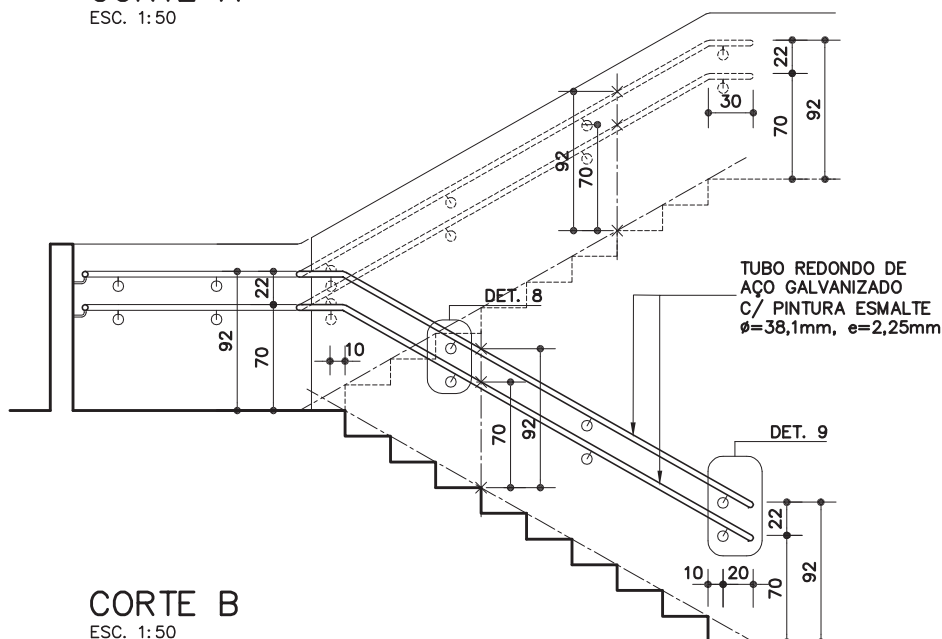
PLANTA GENÉRICA DE ESCADA

ESC. 1: 50



CORTE A

ESC. 1: 50



CORTE B

ESC. 1: 50

CO-34

Corrimão duplo

(galvanizado e pintura esmalte)



Revisão 1
Data 17/12/13

Página
1/10

Código de listagem

0603100



Atenção
Preserve a escala
Quando for imprimir, use
folhas A4 e desabilite a
função "Fit to paper"

Respeite o Meio Ambiente.
Imprima somente o ne-
cessário

CO-34

Corrimão duplo

(galvanizado e pintura esmalte)



Revisão 1
Data 17/12/13

Página
2/10

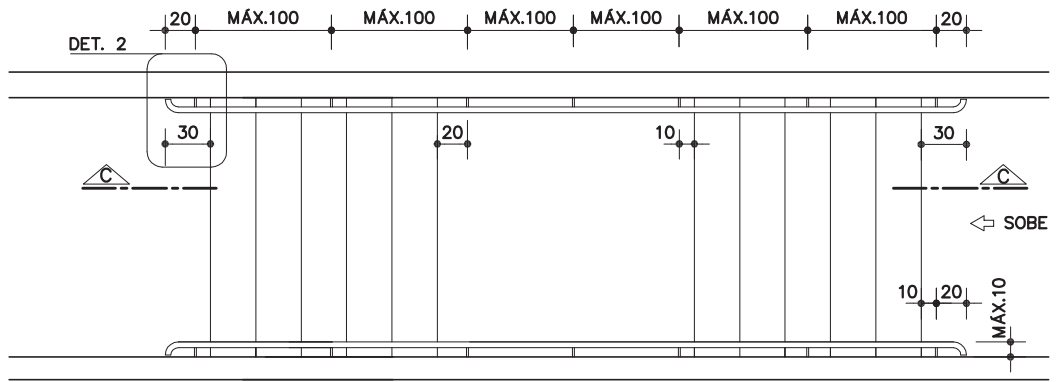
Código de listagem

0603100



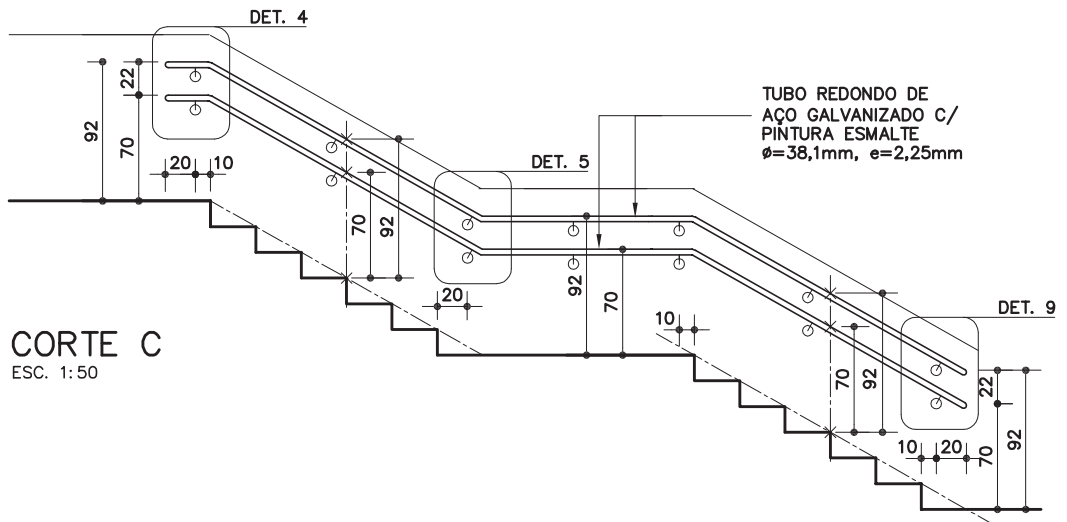
Atenção
Preserve a escala
Quando for imprimir, use
folhas A4 e desabilite a
função "Fit to paper"

Respeite o Meio Ambiente.
Imprima somente o ne-
cessário



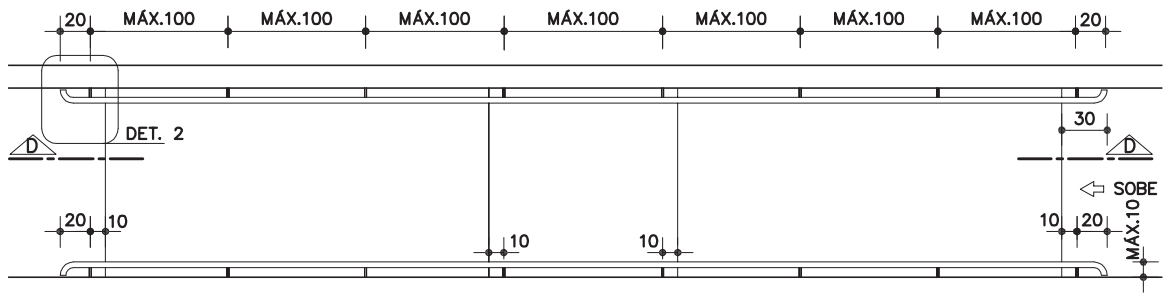
PLANTA GENÉRICA DE ESCADA

ESC. 1:50



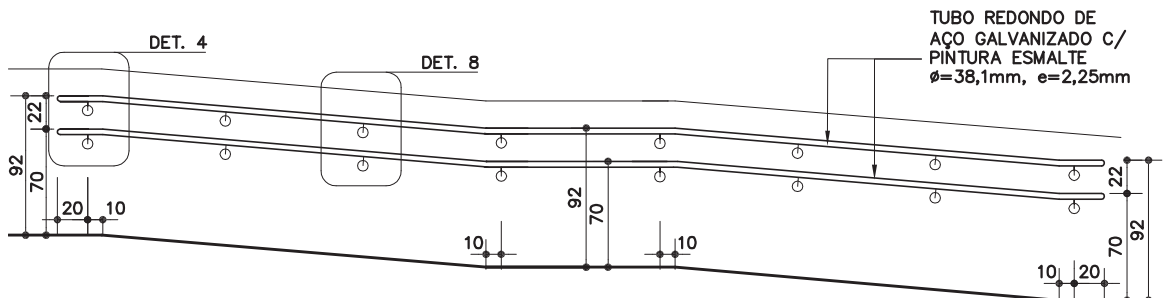
CORTE C

ESC. 1:50



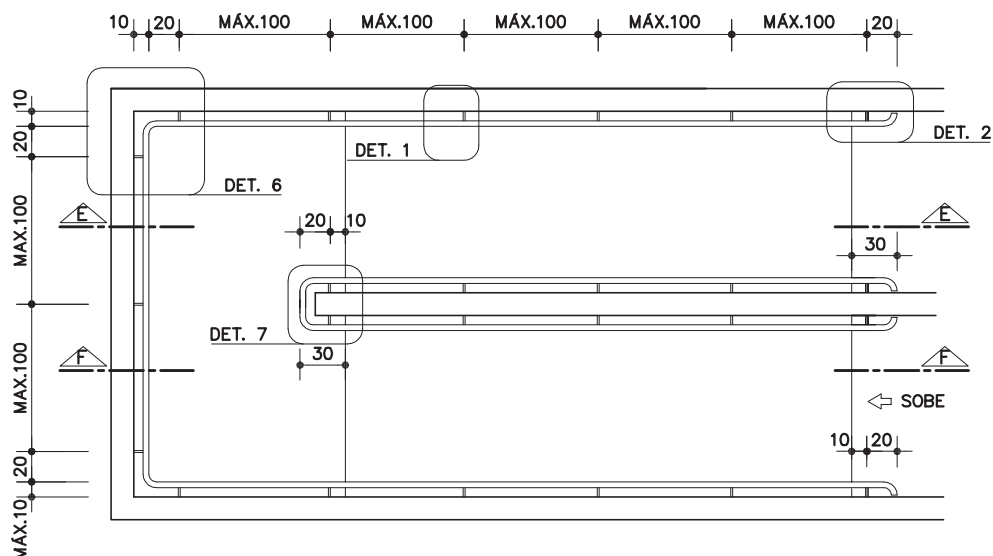
PLANTA GENÉRICA DE RAMPA

ESC. 1:50



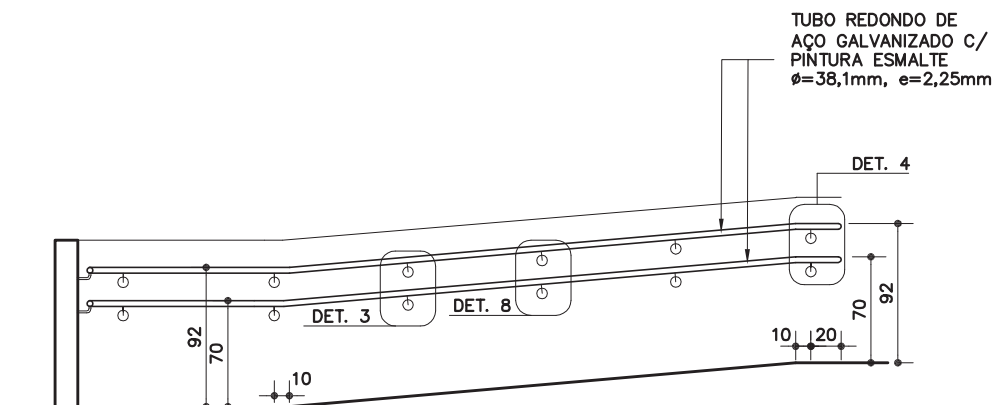
CORTE D

ESC. 1:50



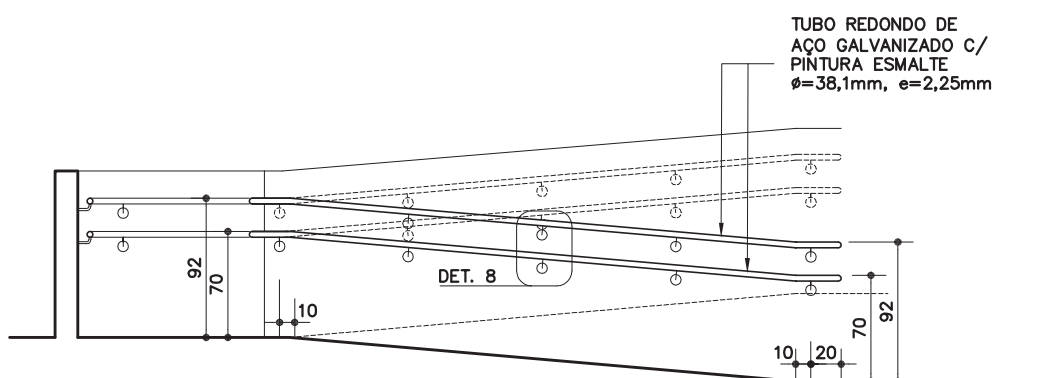
PLANTA GENÉRICA DE RAMPA

ESC. 1:50



CORTE E

ESC. 1:50



CORTE F

ESC. 1:50

CO-34

Corrimão duplo

(galvanizado e pintura esmalte)



Revisão 1
Data 17/12/13

Página
3/10

Código de listagem

0603100

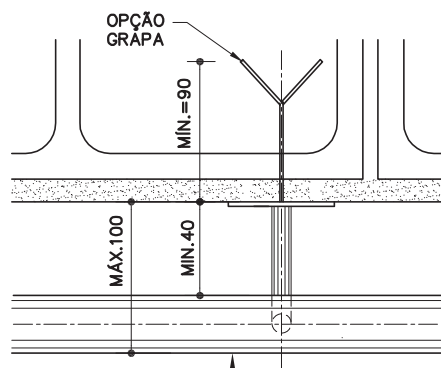


Atenção
Preserve a escala
Quando for imprimir, use
folhas A4 e desabilite a
função "Fit to paper"

Respeite o Meio Ambiente.
Imprima somente o ne-
cessário

DETALHES – FIXAÇÃO EM ALVENARIA

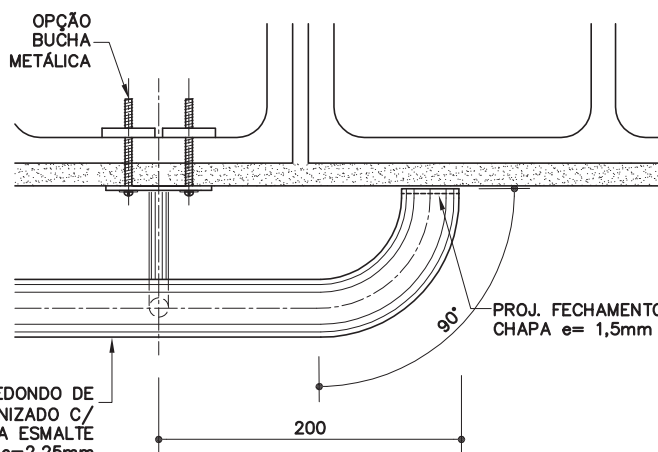
GRAPA OU BUCHA METÁLICA



TUBO REDONDO DE AÇO GALVANIZADO C/ PINTURA ESMALTE
 $\phi=38,1\text{mm}$, $e=2,25\text{mm}$

DET. 1

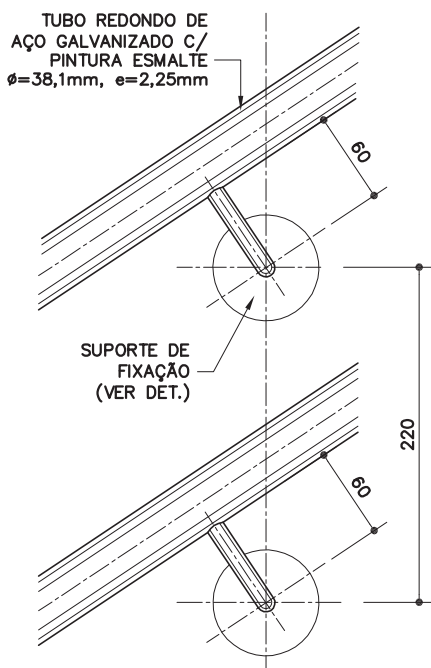
ESC. 1:5
 MEDIDAS EM MILÍMETROS



TUBO REDONDO DE AÇO GALVANIZADO C/ PINTURA ESMALTE
 $\phi=38,1\text{mm}$, $e=2,25\text{mm}$

DET. 2

ESC. 1:5
 MEDIDAS EM MILÍMETROS

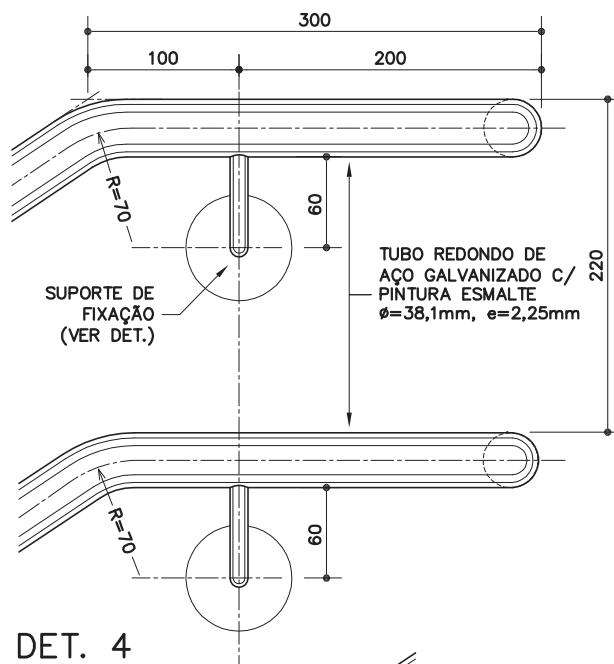


TUBO REDONDO DE AÇO GALVANIZADO C/ PINTURA ESMALTE
 $\phi=38,1\text{mm}$, $e=2,25\text{mm}$

SUPORTE DE FIXAÇÃO (VER DET.)

DET. 3

ESC. 1:5
 MEDIDAS EM MILÍMETROS

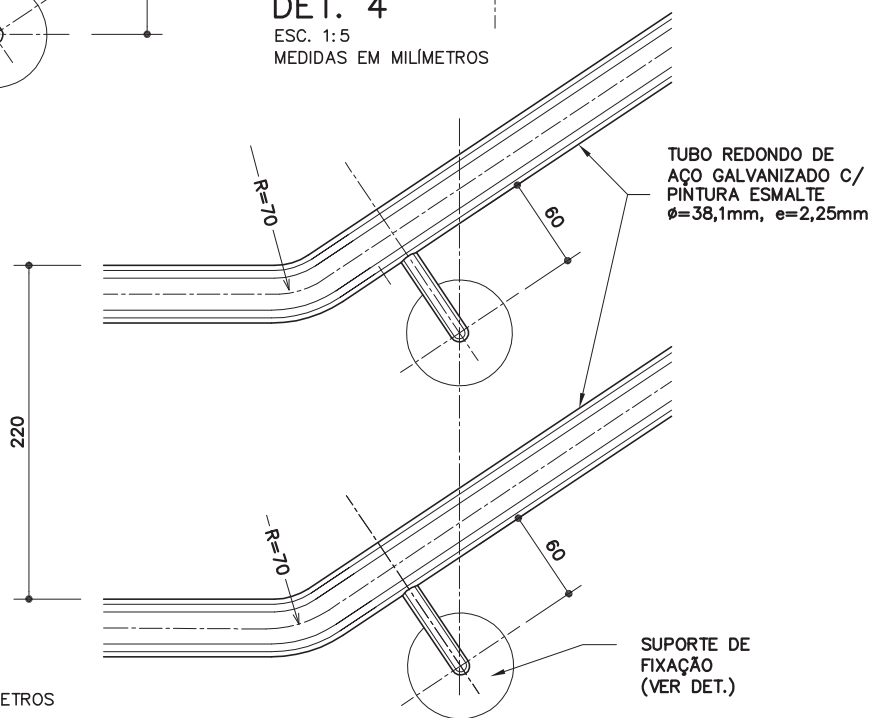


SUPORTE DE FIXAÇÃO (VER DET.)

TUBO REDONDO DE AÇO GALVANIZADO C/ PINTURA ESMALTE
 $\phi=38,1\text{mm}$, $e=2,25\text{mm}$

DET. 4

ESC. 1:5
 MEDIDAS EM MILÍMETROS



TUBO REDONDO DE AÇO GALVANIZADO C/ PINTURA ESMALTE
 $\phi=38,1\text{mm}$, $e=2,25\text{mm}$

SUPORTE DE FIXAÇÃO (VER DET.)

DET. 5

ESC. 1:5
 MEDIDAS EM MILÍMETROS

CO-34

Corrimão duplo

(galvanizado e pintura esmalte)



Revisão 1
 Data 17/12/13

Página
4/10

Código de listagem

0603100



Atenção
 Preserve a escala
 Quando for imprimir, use
 folhas A4 e desabilite a
 função "Fit to paper"

Respeite o Meio Ambiente.
 Imprima somente o ne-
 cessário

CO-34

Corrimão duplo

(galvanizado e pintura esmalte)



Revisão 1
Data 17/12/13

Página
5/10

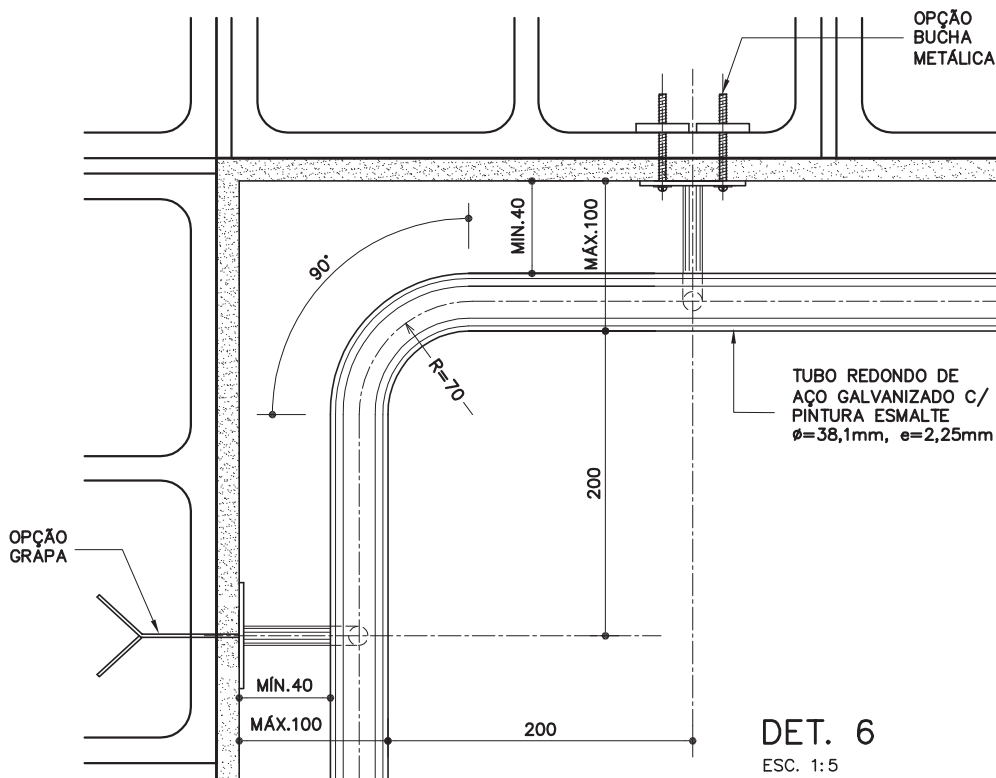
Código de listagem

0603100



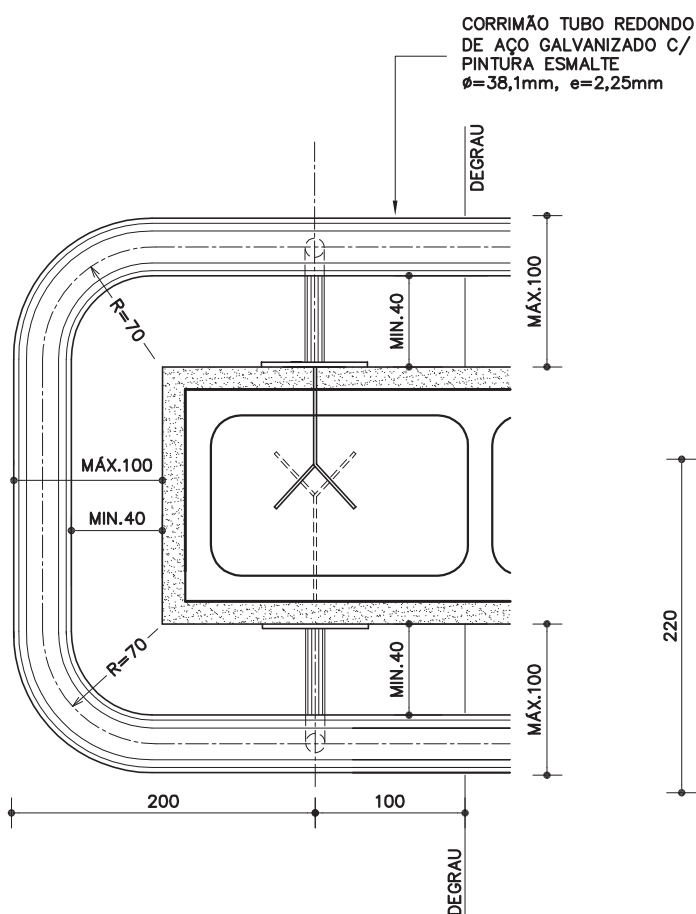
Atenção
Preserve a escala
Quando for imprimir, use
folhas A4 e desabilite a
função "Fit to paper"

Respeite o Meio Ambiente.
Imprima somente o ne-
cessário



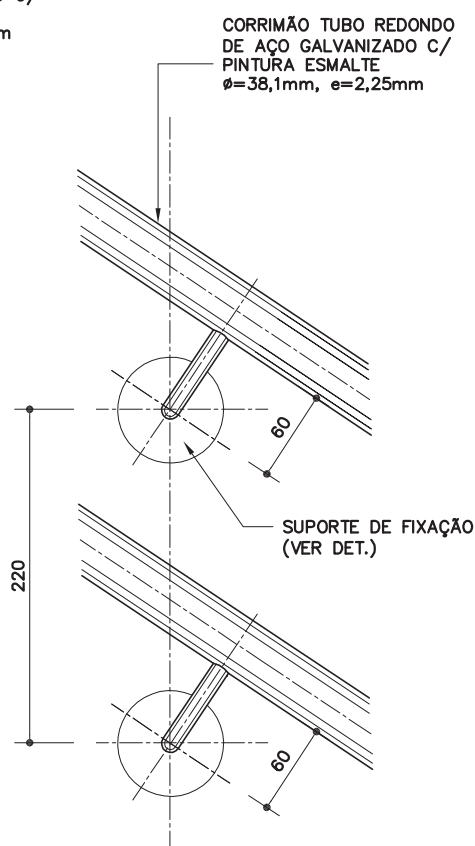
DET. 6

ESC. 1:5
MEDIDAS EM MILÍMETROS



DET. 7

ESC. 1:5
MEDIDAS EM MILÍMETROS



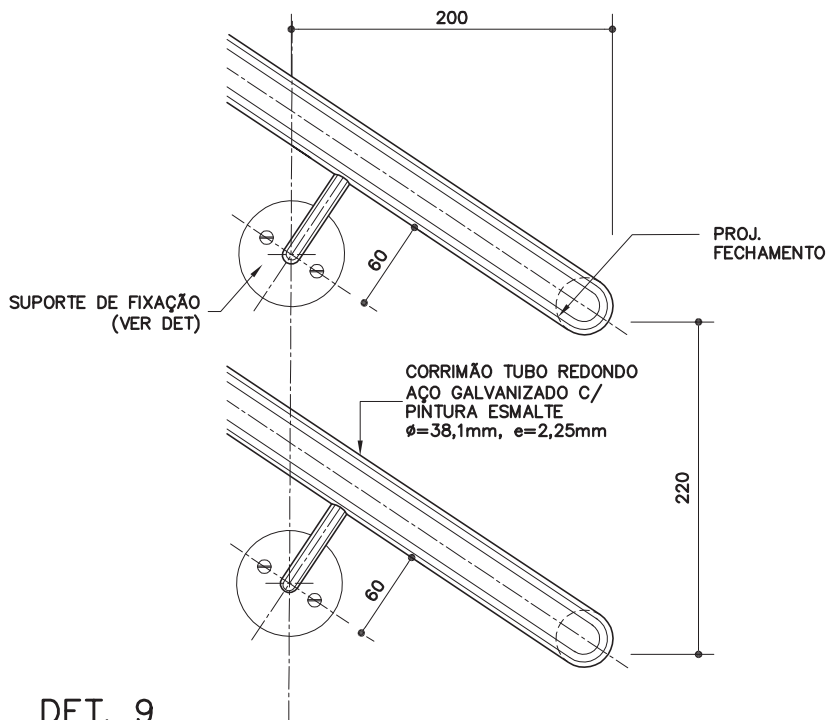
DET. 8

ESC. 1:5
MEDIDAS EM MILÍMETROS

CO-34

Corrimão duplo

(galvanizado e pintura esmalte)



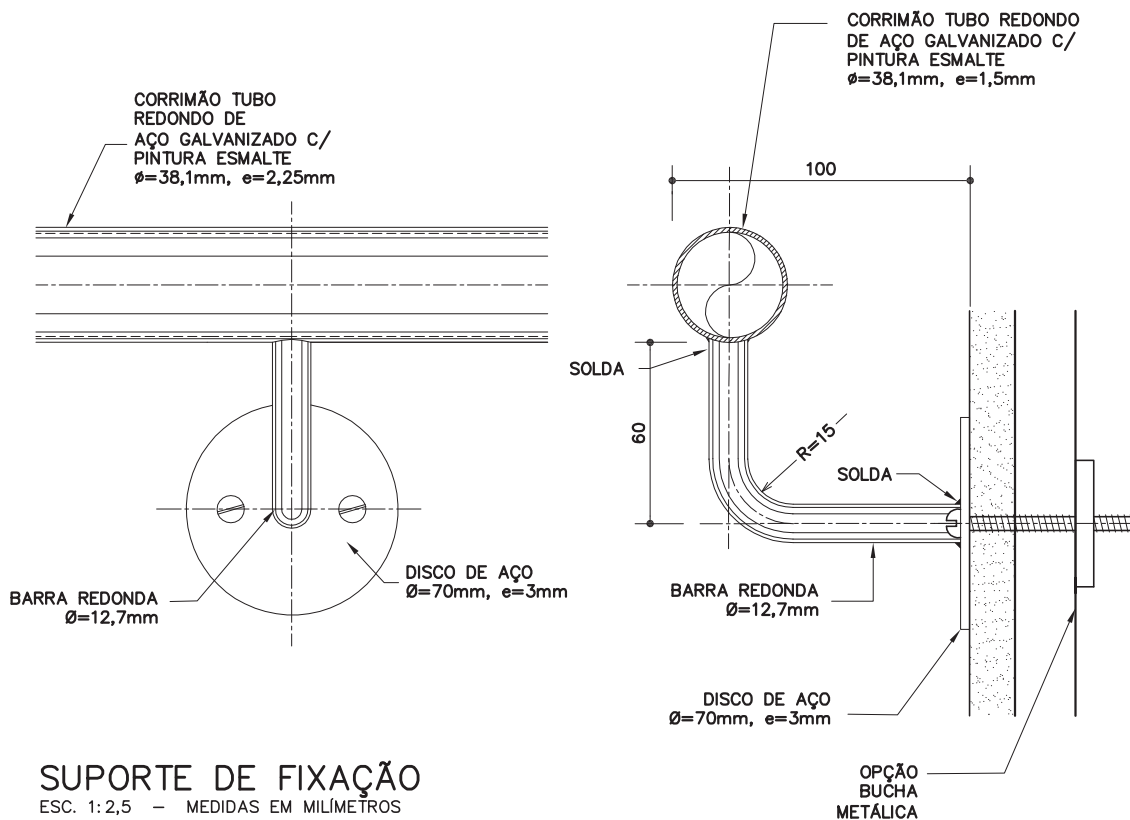
DET. 9
ESC. 1:5
MEDIDAS EM MILÍMETROS

Revisão 1
Data 17/12/13

Página
6/10

Código de listagem

0603100



SUPORTE DE FIXAÇÃO
ESC. 1:2,5 - MEDIDAS EM MILÍMETROS

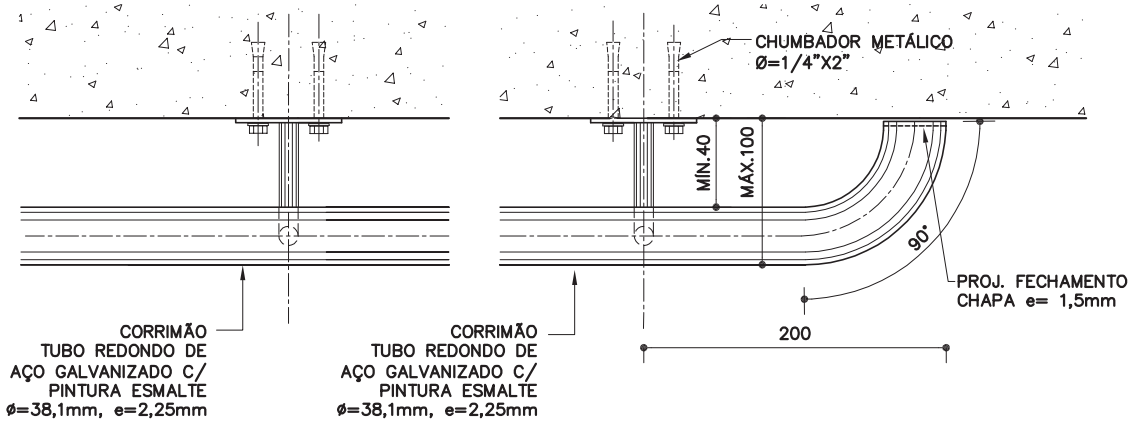


Atenção
Preserve a escala
Quando for imprimir, use
folhas A4 e desabilite a
função "Fit to paper"

Respeite o Meio Ambiente.
Imprima somente o ne-
cessário

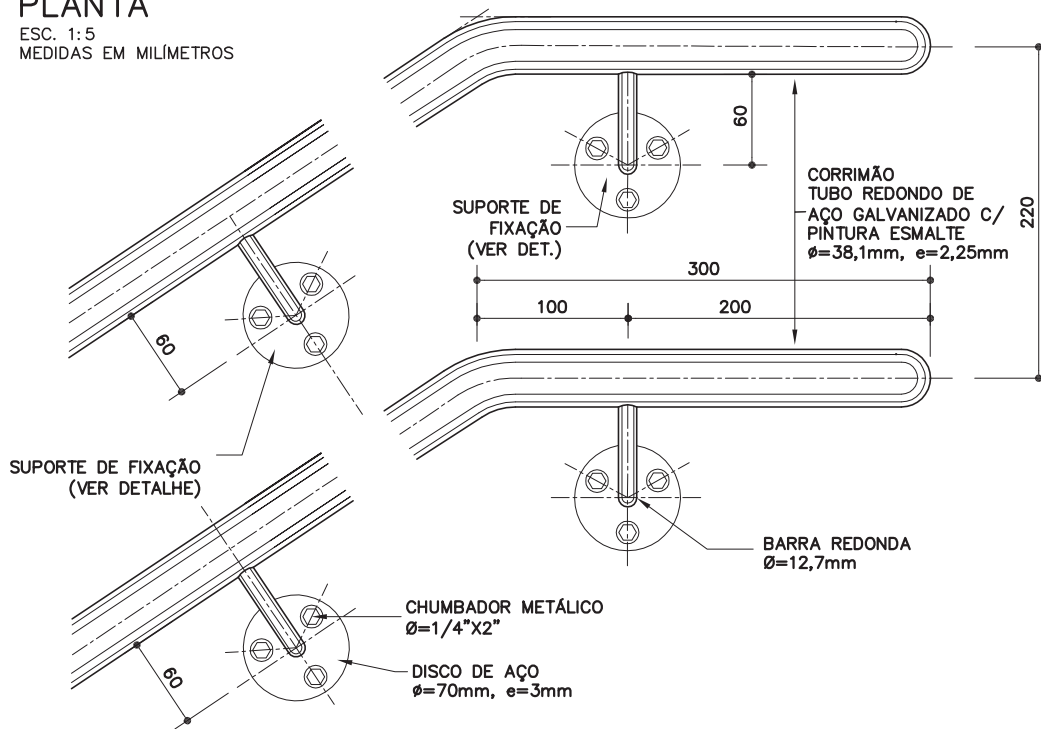
DETALHES TÍPICOS – FIXAÇÃO EM CONCRETO

CHUMBADOR DE EXPANSÃO



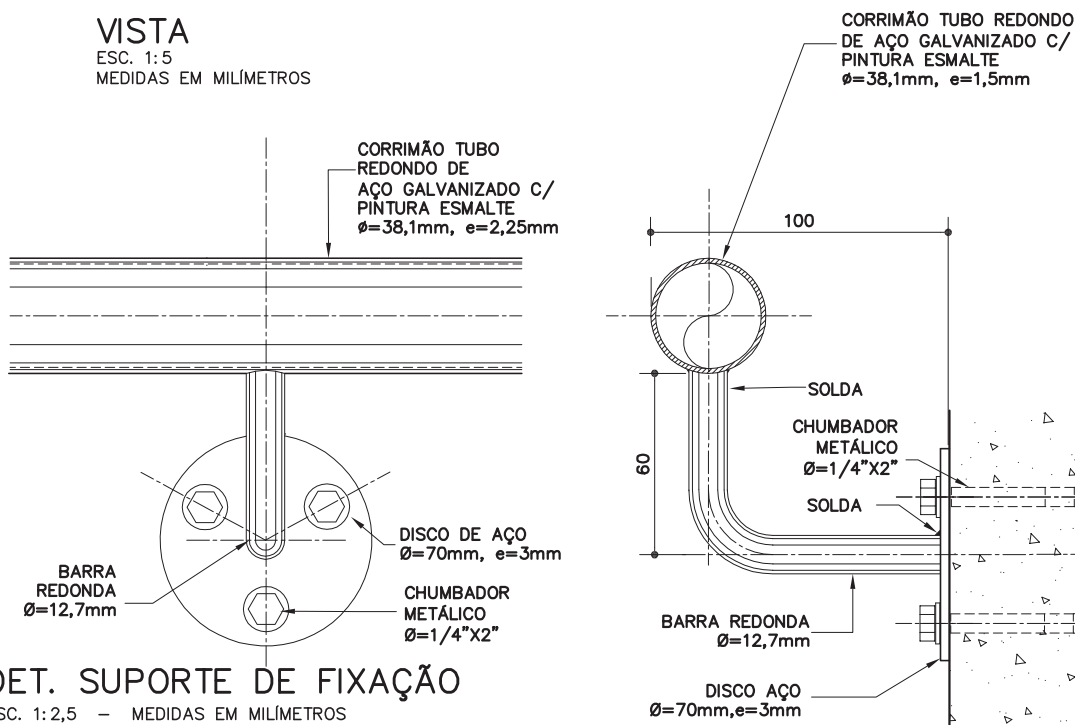
PLANTA

ESC. 1:5
MEDIDAS EM MILÍMETROS



VISTA

ESC. 1:5
MEDIDAS EM MILÍMETROS



DET. SUPORTE DE FIXAÇÃO

ESC. 1:2,5 – MEDIDAS EM MILÍMETROS

Componentes

CO-34

Corrimão duplo

[galvanizado e pintura esmalte]



Revisão 1
Data 17/12/13

Página
7/10

Código de listagem

0603100



Atenção
Preserve a escala
Quando for imprimir, use
folhas A4 e desabilite a
função "Fit to paper"

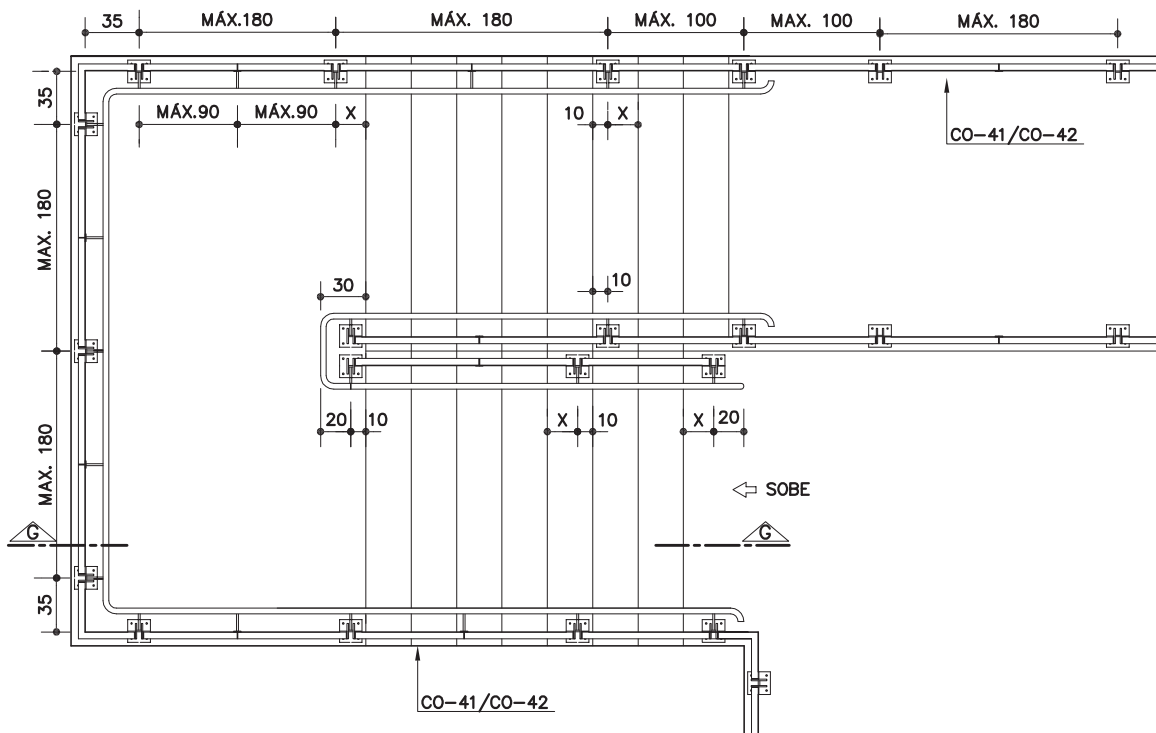
Respeite o Meio Ambiente.
Imprima somente o ne-
cessário

FDE FUNDAÇÃO PARA O
DESENVOLVIMENTO
DA EDUCAÇÃO

CO-34

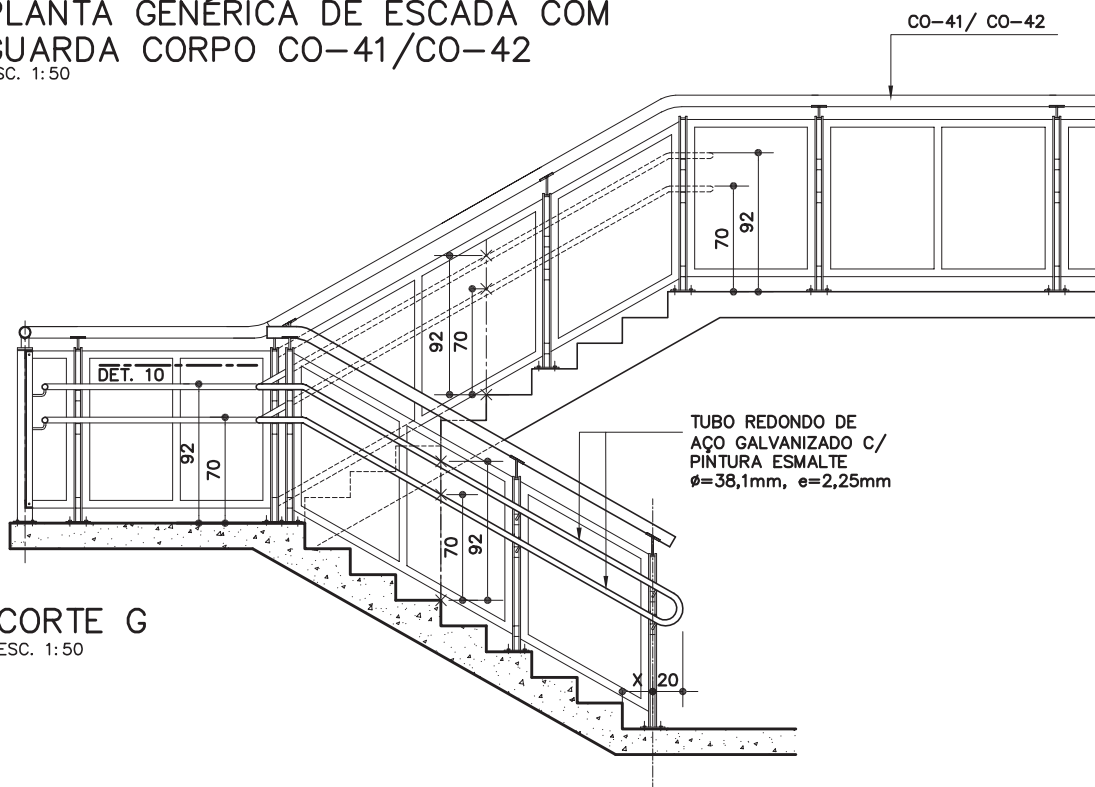
Corrimão duplo

(galvanizado e pintura esmalte)



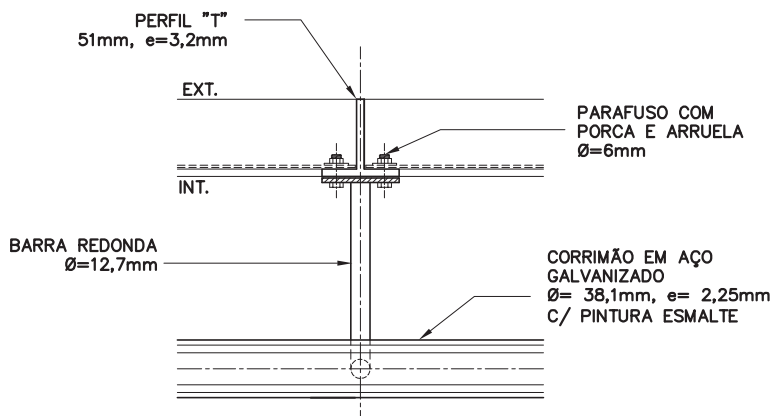
PLANTA GENÉRICA DE ESCADA COM GUARDA CORPO CO-41/CO-42

ESC. 1:50



CORTE G

ESC. 1:50



DET.10 FIXAÇÃO NO PAINEL DE FECHAMENTO DO CO-41/CO-42

ESC. 1:5

Revisão 1
Data 17/12/13

Página
8/10

Código de listagem

0603100

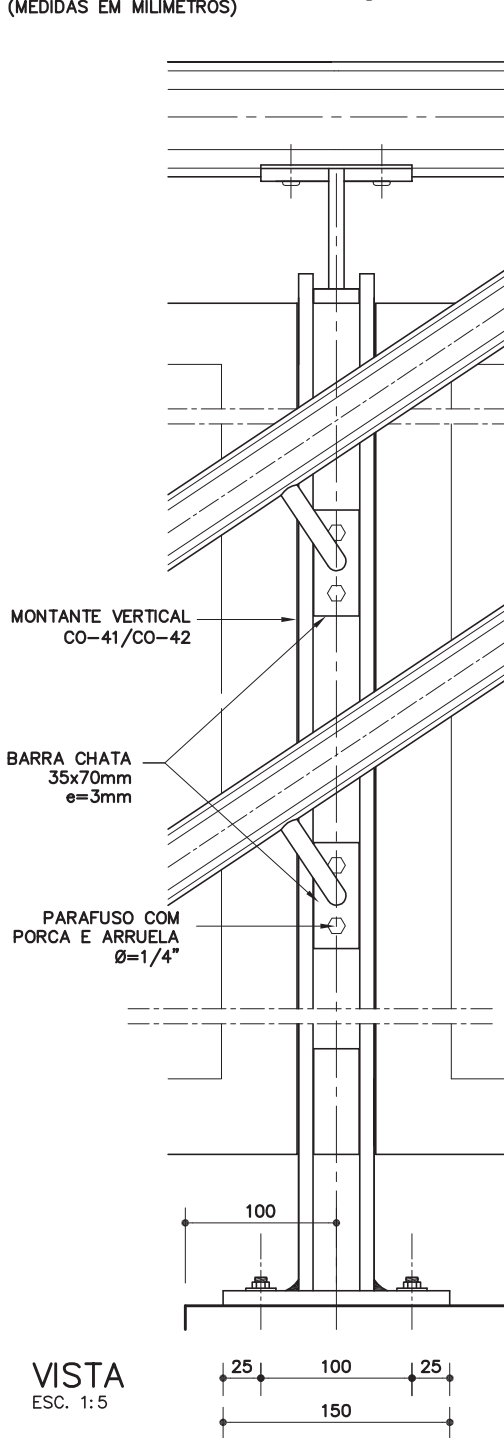
Atenção
Preserve a escala
Quando for imprimir, use folhas A4 e desabilite a função "Fit to paper"

Respeite o Meio Ambiente.
Imprima somente o necessário

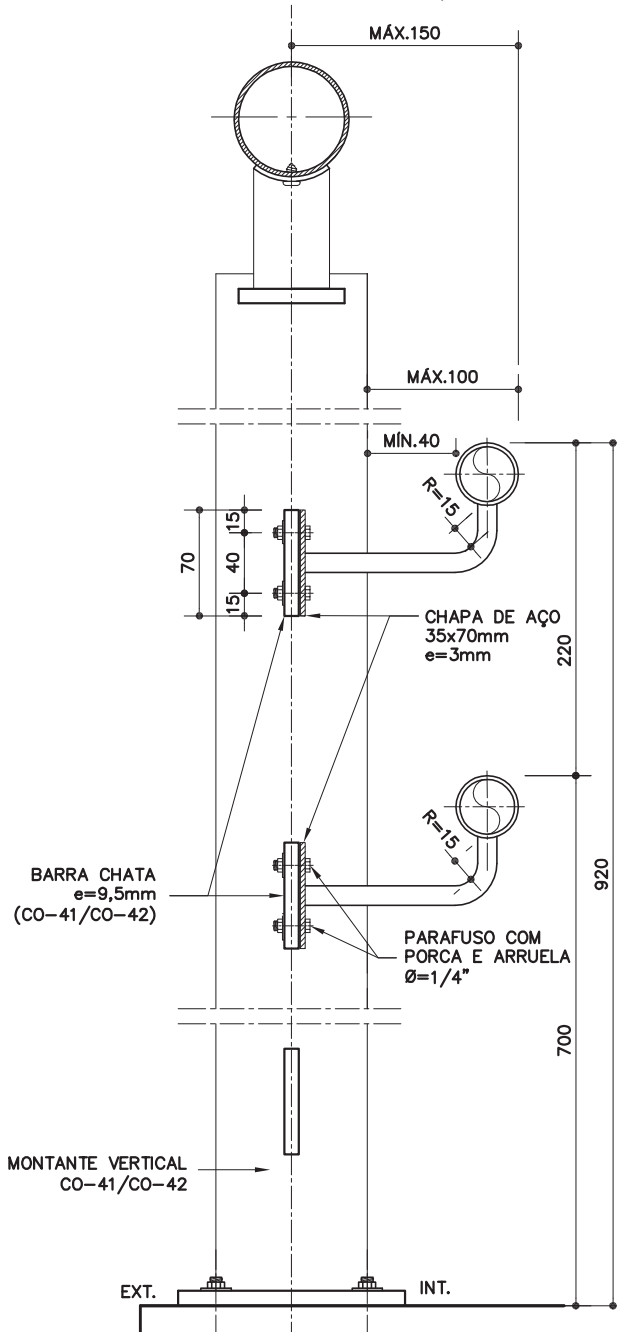
DETALHES – FIXAÇÃO NO MONTANTE DO CO-41/CO-42

(MEDIDAS EM MILÍMETROS)

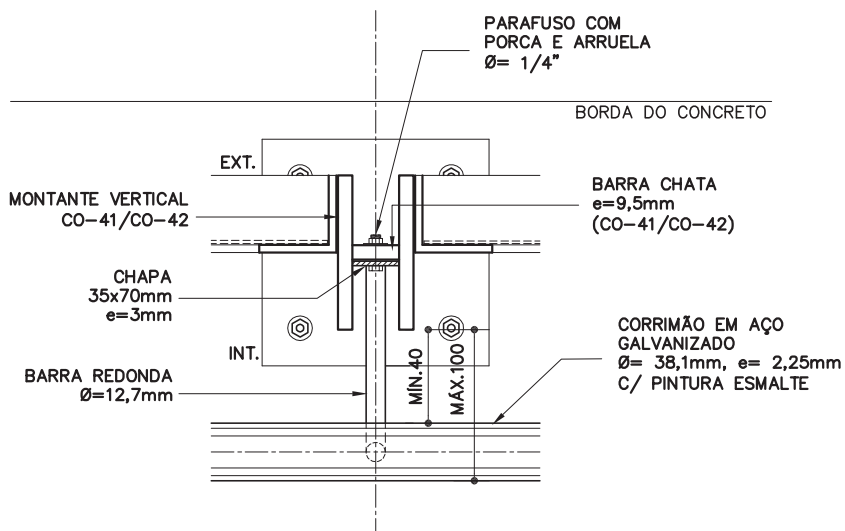
Componentes



VISTA
ESC. 1:5



CORTE TRANSVERSAL
ESC. 1:5



PLANTA
ESC. 1:5

CO-34

Corrimão duplo
(galvanizado e pintura esmalte)



Revisão 1
Data 17/12/13

Página
9/10

Código de listagem

0603100



Atenção
Preserve a escala
Quando for imprimir, use
folhas A4 e desabilite a
função "Fit to paper"

Respeite o Meio Ambiente.
Imprima somente o ne-
cessário

CO-34

Corrimão duplo

(galvanizado e pintura esmalte)



Revisão 1
Data 17/12/13

Página
10/10

Código de listagem

0603100



Atenção
Preserve a escala
Quando for imprimir, use folhas A4 e desabilite a função "Fit to paper"

Respeite o Meio Ambiente.
Imprima somente o necessário

FDE FUNDAÇÃO PARA O DESENVOLVIMENTO DA EDUCAÇÃO

DESCRIÇÃO

Constituintes

- Tubo redondo de aço galvanizado, tipo industrial, $\varnothing=38,1\text{mm}$, $e=2,25\text{mm}$;
- Chapa de aço galvanizado, $e=1,5\text{mm}$ $\varnothing=38,1\text{mm}$;
- Barra redonda de aço galvanizado, $\varnothing=12,7\text{mm}$;
- Chapa de aço galvanizado, $e=3\text{mm}$:
 - $\varnothing=70\text{mm}$ (fixação em alvenaria ou concreto);
 - $35 \times 70\text{mm}$ (fixação em guarda-corpo CO-41/CO-42).

Acessórios

- Opções para fixação em alvenaria de bloco vazado:
 - Bucha metálica para base oca 3/16" com parafuso cabeça panela ou lentiha, em aço galvanizado;
 - Grapa em barra de aço galvanizado, 25,4x3mm.
- Opção para fixação em concreto:
 - Chumbador de expansão, de aço galvanizado, arruela e parafuso cabeça sextavada, 1/4"x2".
- Opção para fixação em guarda-corpo CO-41/CO-42:
 - Parafuso de aço galvanizado, cabeça sextavada, com porca e arruela, 1/4" x 3/4".

Acabamentos

- Pintura esmalte sobre fundo para galvanizados, na cor especificada em projeto.

Protótipo comercial

- Bucha metálica: ÂNCORA (TAB); BEMFIXA (BFX Toggler), FISCHER (Kap Toggle).
- Chumbadores: ÂNCORA, CISER, FISCHER, HILTI.
- Parafuso: BELENUS, CISER, NEW-FIX.

APLICAÇÃO

- Em escadas de Escolas ou rampas acessíveis, de acordo com as medidas básicas que devem ser definidas para cada situação específica e indicadas no projeto, considerando que:
 - Os corrimãos devem prolongar-se, no mínimo, 30cm antes do início e após o término da rampa ou escada (o projeto deve atentar para que este prolongamento não prejudique as áreas de circulação adjacentes à escada ou rampa);
 - Devem ser contínuos, inclusive nos patamares;
 - Em escadas com largura igual ou superior a 2,40m, deve ser instalado o corrimão duplo intermediário CO-36.

EXECUÇÃO

- Conferir medidas na obra.
- As extremidades dos corrimãos devem ser finalizadas em curva, avançando no mínimo 30cm em relação ao início e ao término da escada ou da rampa, conforme desenhos.
- Os segmentos (reto-reto, reto-curva e curva-curva) do tubo redondo do corrimão devem ser previamente conformados na oficina e finalizados na obra.
- A emenda dos segmentos do corrimão deve ser executada através de solda, na obra.
- Bater os pontos de solda, eliminando todas as rebarbas.
- Lixar perfeitamente todas as linhas de corte, perfuração e solda executadas nos tubos, barras e chapas, de forma a não oferecer riscos de acidentes ao usuário.
- Os pontos de solda, corte e perfuração devem ser tratados com 1 demão, a pincel, de galvanização a frio (anticorrosivo composto de zinco), conforme ficha S14.17 do Catálogo de Serviços, após devidamente limpos e isentos de poeira, gordura, graxa, sabão, ferrugem ou outro contaminante.
- A união do corrimão ao suporte de fixação deverá ser executada através de solda, na oficina ou na obra.
- Em alvenaria de bloco vazado, de concreto ou cerâmico, a fixação deve ser efetuada com grapa ou bucha metálica, conforme condições do substrato base de fixação.

- Em concreto, fixar com chumbadores de expansão.
- Em guarda-corpo metálico, a fixação deve ser feita com parafuso, arruela e porca, conforme especificado nos detalhes. O parafuso deve ser bem atarraxatado, garantindo a firmeza e estabilidade do corrimão.
- O corrimão deve receber tratamento com fundo para galvanizados, para posterior acabamento com tinta esmalte na cor especificada em projeto.

FICHAS DE REFERÊNCIA

Catálogo de Componentes

Ficha	CO-35	Corrimão duplo c/ montante vertical - galvanizado e pintura esmalte
Ficha	CO-36	Corrimão duplo intermediário - galvanizado e pintura esmalte
Ficha	CO-37	Corrimão simples - galvanizado e pintura esmalte
Ficha	CO-38	Corrimão simples c/ montante vertical - galvanizado e pintura esmalte
Ficha	CO-39	Corrimão simples intermediário - galvanizado e pintura esmalte
Ficha	CO-40	Guarda-corpo tubular sobre alvenaria - galvanizado e pintura esmalte
Ficha	CO-41	Guarda-corpo com chapa perfurada (h= 110cm) - galvanizado e pintura esmalte
Ficha	CO-42	Guarda-corpo com chapa perfurada (h= 130cm) - galvanizado e pintura esmalte

Catálogo de Serviços

Ficha	S14	Pintura
Ficha	S14.09	Tinta esmalte sintético standard
Ficha	S14.21	Tinta esmalte a base de água
Ficha	S14.17	Galvanização

RECEBIMENTO

- O serviço pode ser recebido se atendidas todas as condições de projeto, fornecimento e execução.
- Tubos, barras e chapas devem ser, necessariamente, galvanizados e possuir as bitolas indicadas.
- Verificar se as soldas estão contínuas em toda a extensão da área de contato.
- Verificar o tratamento com galvanização a frio nos pontos de solda, corte e perfuração.
- Não serão aceitos corrimãos com rebarbas, empenados, desnivelados, fora de prumo ou que apresentem quaisquer defeitos decorrentes do manuseio, transporte ou montagem.
- Verificar a aderência e a uniformidade da camada de pintura, atentando para que não apresentem falhas, bolhas, irregularidades ou quaisquer defeitos decorrentes do manuseio.
- Verificar a rigidez do conjunto.

SERVIÇOS INCLUÍDOS NOS PREÇOS

- Corrimão duplo completo, montado e instalado (incluindo galvanização a frio e pintura esmalte sobre fundo para galvanizados).

CRITÉRIOS DE MEDIÇÃO

- m — por comprimento, em projeção horizontal, instalado.

NORMAS

- Instrução Técnica nº11/2011 - Saídas de emergência, do CBPMESP.
- NBR 9050:2004 - Acessibilidade a edificações, mobiliário, espaços e equipamentos urbanos.
- **Obs.:** As edições indicadas estavam em vigor no momento desta publicação. Como toda norma está sujeita à revisão, recomenda-se verificar a existência de edições mais recentes das NORMAS citadas.