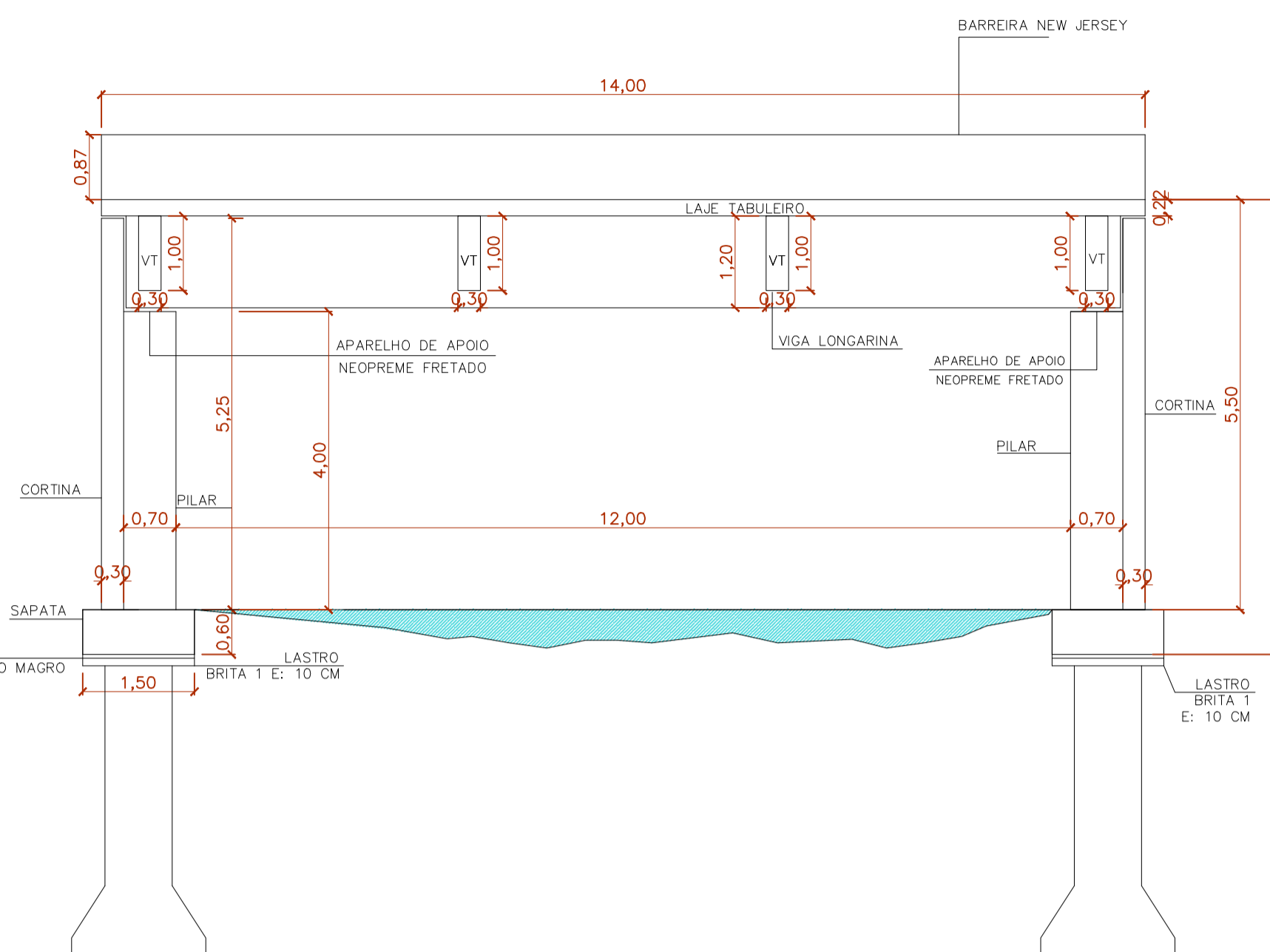
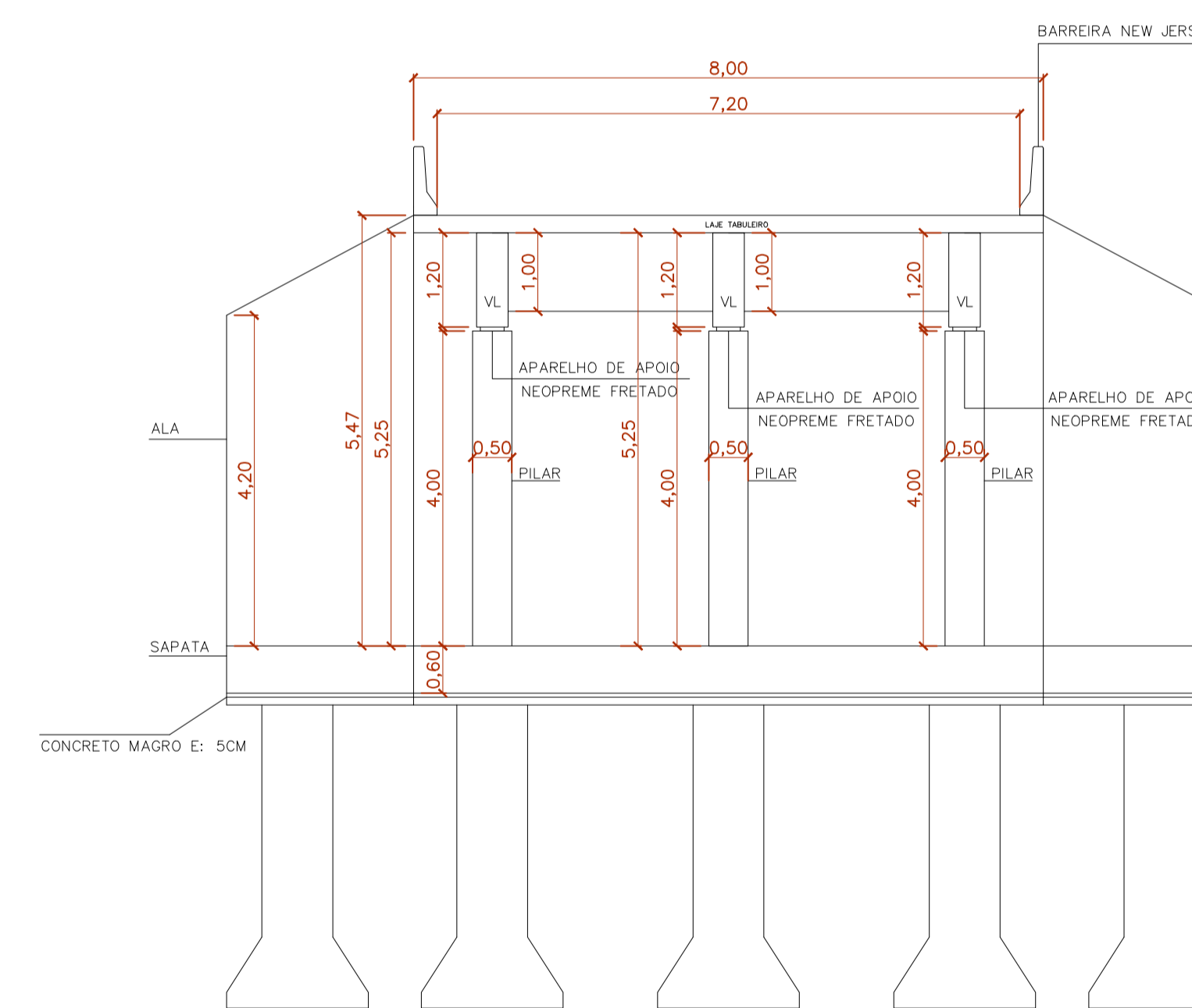


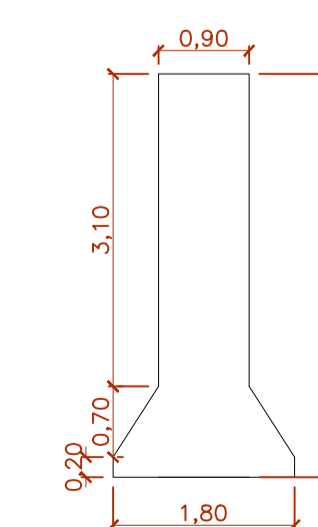
LOCAÇÃO DAS FUNDAÇÕES  
ESCALA: 1:75



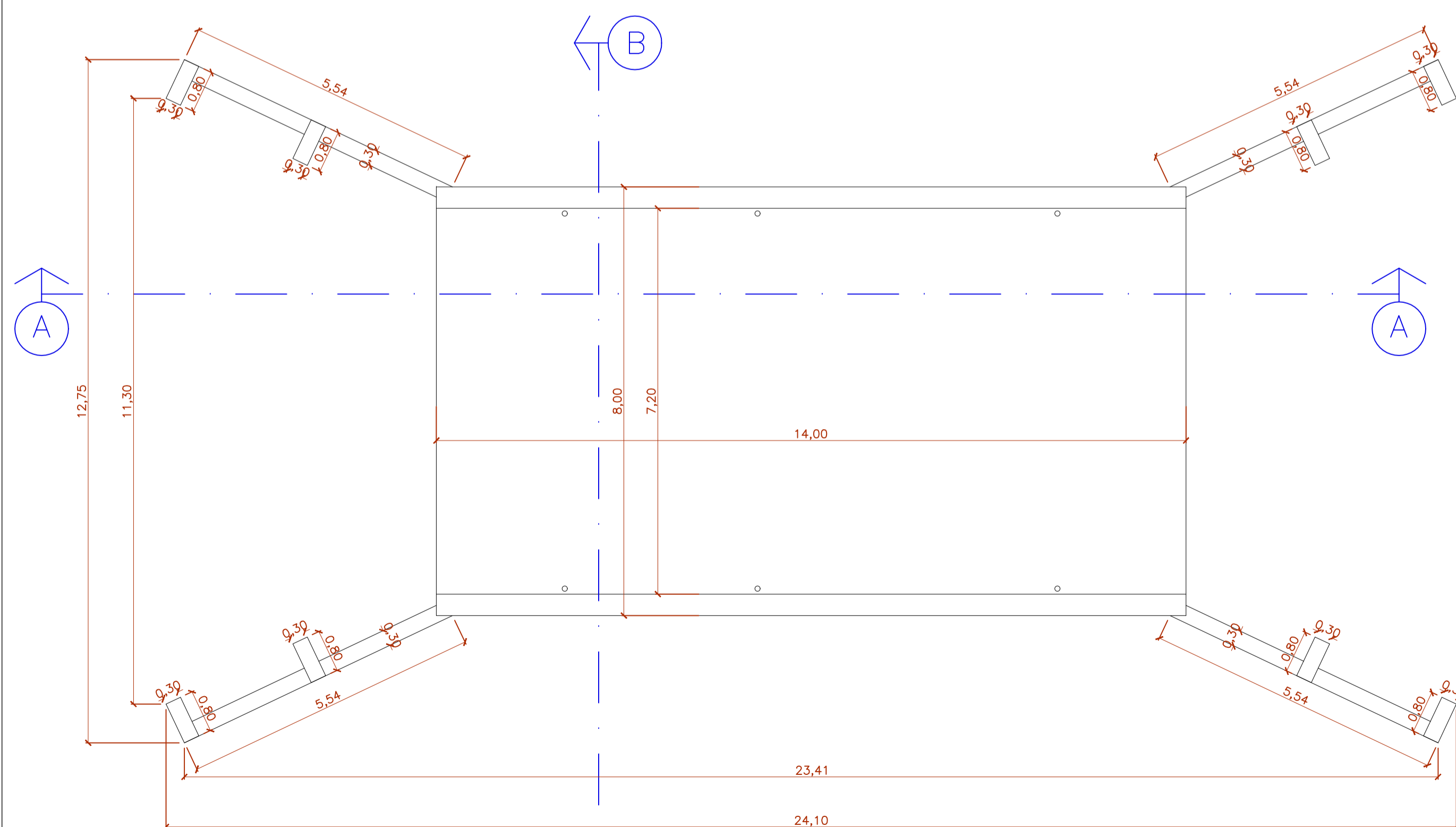
CORTE AA  
ESCALA 1:75



CORTE BB  
ESCALA 1:75

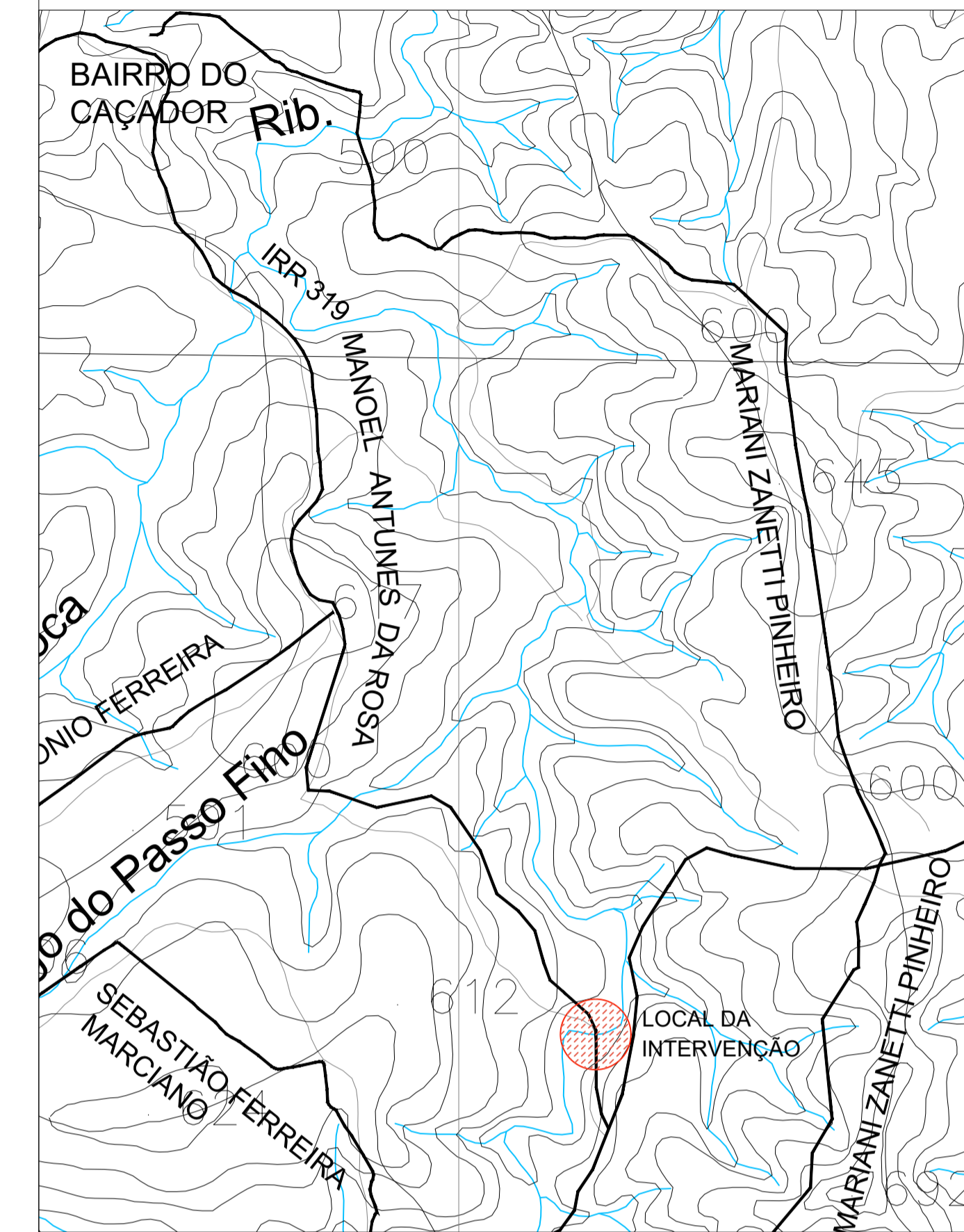


DET. TUBULÃO  
ESCALA 1:75



PLANTA BAIXA  
ESCALA 1:75

LOCALIZAÇÃO  
SEM ESCALA



|   |   |  |
|---|---|--|
|  <b>PREFEITURA MUNICIPAL DE ITARARÉ</b><br>SECRETARIA DE DESENVOLVIMENTO MUNICIPAL |   | PRANCHA<br>01/01<br>DESenhado por<br>ANDRÉ<br>DATA<br>OUT/2023 |
| OBRA<br><b>PONTE DE CONCRETO ARMADO - TABULEIRO 14,00m x 8,00m</b>  |   |  |
| ENDEREÇO<br><b>ESTRADA IRR 319 - MANOEL ANTUNES DA ROSA SOBRE O CÔRREGO NHÁ BELINA</b>  |   |  |
| SITUAÇÃO<br>S/ESCALA<br>LOCALIZAÇÃO DA PONTE: 23°56'38.2"S 49°16'48.2"W   | PREFEITO MUNICIPAL<br><b>HELITON SCHEIDT DO VALLE</b><br>Gestão 2021 / 2024             |  |
| QUADRO DE ÁREAS<br><br><b>VER DIMENSÕES</b>   | RESP. TÉCNICO<br><b>André Henrique da Silva</b><br>Engenheiro Civil<br>CREA: 5070388607 |  |

ESPAÇO RESERVADO PARA APROVAÇÃO