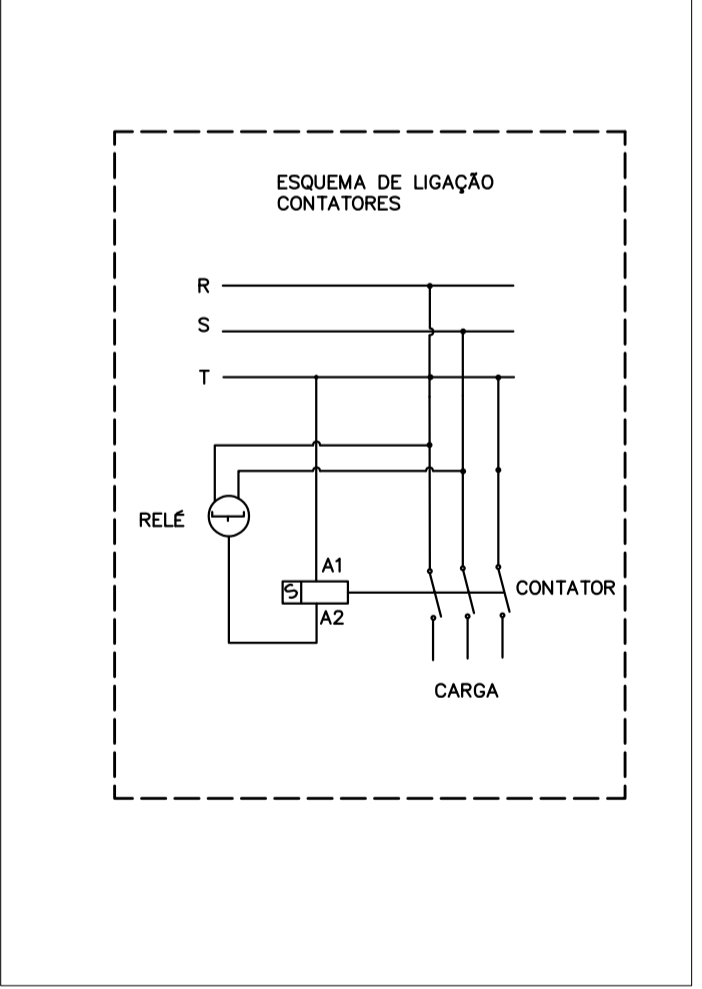
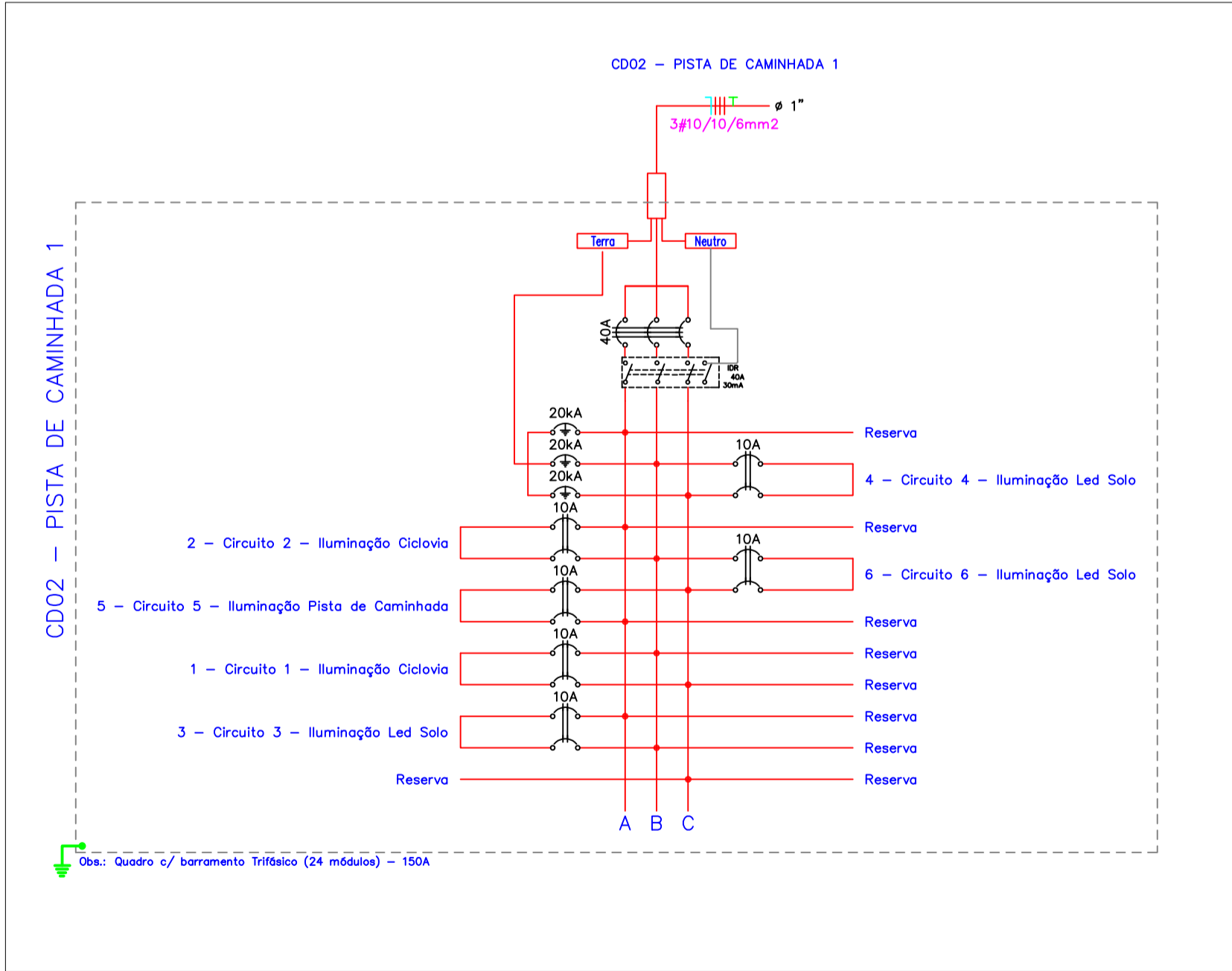
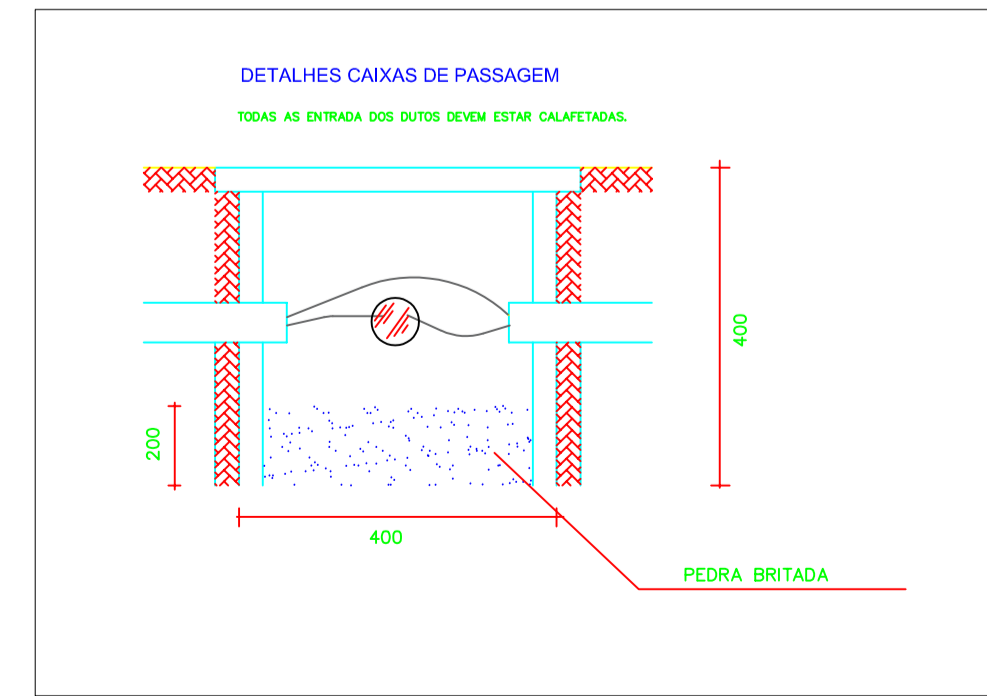


Quadro de Cargas
CD02 - PISTA DE CAMINHADA 1

Circ.	Descrição	Iluminação Led			Pot. W	Pot. V.A.	Demanda (%)	Fat. Pos	Corr. A	Fases	Prot. A	Cond. mm2	Fases ABC	Obs.
		15W	50W	100W										
1	Circuito 1 - Iluminação Ciclovia		12		1200.0	1200.0	100%	1.00	5.46	2	10A	4	BC	Obs.
2	Circuito 2 - Iluminação Ciclovia	1	1	13	1365.0	1365.8	100%	0.95*	6.21	2	10A	6	AB	Obs.
3	Circuito 3 - Iluminação Led Solo	21			315.0	331.6	100%	0.95	1.51	2	10A	2.5	AB	Obs.
4	Circuito 4 - Iluminação Led Solo	21			315.0	331.6	100%	0.95	1.51	2	10A	2.5	BC	Obs.
5	Circuito 5 - Iluminação Pista de Caminhada		18	8	1700.0	1700.0	100%	1.00	7.73	2	10A	10	CA	Obs.
6	Circuito 6 - Iluminação Led Solo	9			135.0	142.1	100%	0.95	0.65	2	10A	2.5	BC	Obs.
RES.	Circuito Reserva													
RES.	Circuito Reserva													
Total		52	19	33	5030.0	5071.1								
Aliment. C=1m Q1=2%					5836.8	5884.4	100%	0.99	15.50	3	40A	10	ABC	
					Potência Demandada: 100% (5030.0 W) (5071.1 V.A)									
Corrente nas Fases: A=15.44 B=15.3A C=15.3A														



- LEGENDA:**
- Spot de solo 19mm c/ lâmpada de Led 1 x 15W
 - Poste tubular de aço galvanizado 2,1/2" x 4,00 metros com luminária de Led 1 x 50W
 - Poste tubular de aço galvanizado 2,1/2" x 3,00 metros com luminária de Led 2 x 50W
 - Luminária de Led 4 x 200W em poste de concreto circular 12/2 daN
 - Refletor de Led 200W c/ suporte de fixação em poste de concreto
 - Caixa de passagem no piso 400 x 400 x 400 mm c/ tampa de concreto armado
 - Quadro de distribuição de luz e força
 - Disjuntor a seco - DIN Curva B 10A 2P
 - Disjuntor a seco - DIN Curva B 16A 2P
 - Disjuntor a seco - DIN Curva B 50A 3P
 - DPS 20 kA - 275V - Classe II
 - IDR - 50A - 30 mA
 - Eletroduto PVC liso 1" x 2,5 mm no Piso, envelopado em concreto
 - Fase, Retorno, Terra

<input type="checkbox"/> PRELIMINAR	<input type="checkbox"/> APROVAÇÃO	PROJETADO	DESENHADO	VERIFICADO	APROVADO
<input type="checkbox"/> REFERÊNCIA	<input type="checkbox"/> EXECUÇÃO	ADILSON	ADILSON	ADILSON	ADILSON
<input type="checkbox"/> ORÇAMENTO		ASS.	08/03/2023	08/03/2023	09/03/2023
		TÍTULO: PROJETO ELÉTRICO BAIXA TENSÃO - ILUMINAÇÃO PRAÇA PÚBLICA LOCAL: BOULEVARD - ITARARÉ OBRA: ILUMINAÇÃO ORNAMENTAL PRAÇA PÚBLICA			
EMPRESA		CLIENTE: PREFEITURA MUNICIPAL DE ITARARÉ			
FORMATO	ESCALA	PROJETO	CODIFICAÇÃO		REV. R0
A1	1:250	ELÉTRICO	PROJ-ELE-BT-24-010		FOLHA 2/3